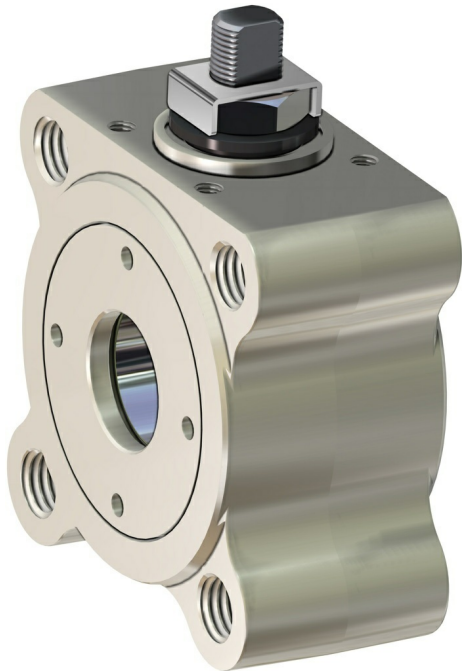




Valvola a sfera in ottone Item 115



Macro Valvole a sfera

Categoria Altre valvole a sfera in ottone

Valvola a sfera in ottone 2 vie flangiata a corpo piatto - passaggio integrale.

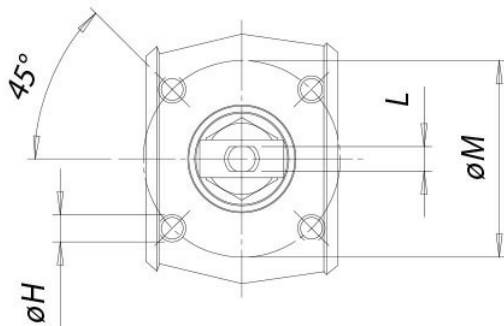
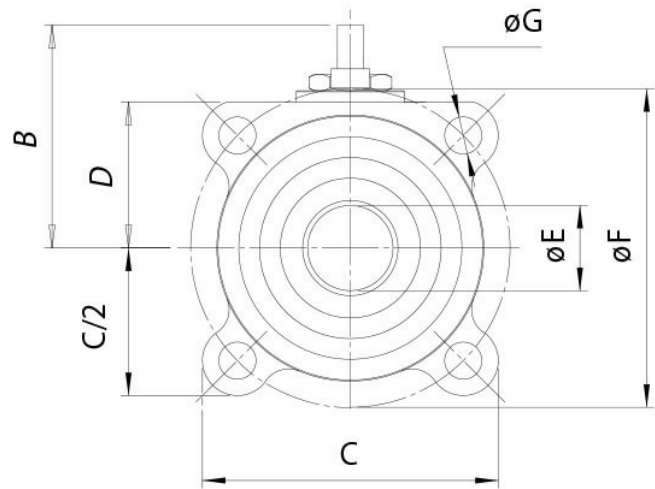
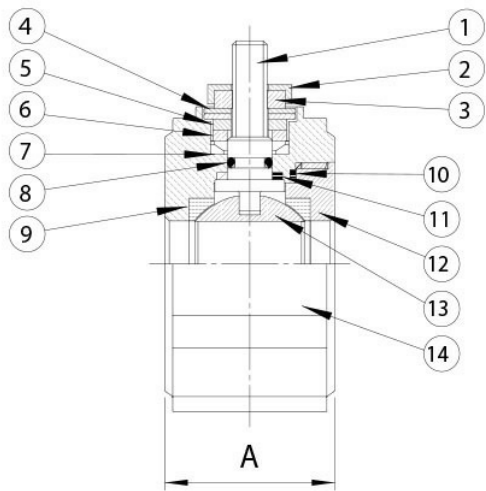
caratteristiche

CARATTERISTICHE GENERALI:

- Norme per flange d'attacco: EN1092-1 PN16
- Temperatura di utilizzo: da -20°C a +150°C per liquidi da -20°C a +60°C per gas
- Pressione di utilizzo: PN 16 vedere diagramma
- Fluido intercettato: aria, acqua, gas, prodotti petroliferi e petrolchimici, fluidi non aggressivi.
- Attacco ISO 5211 per attuatori

ESECUZIONI SPECIALI A RICHIESTA:

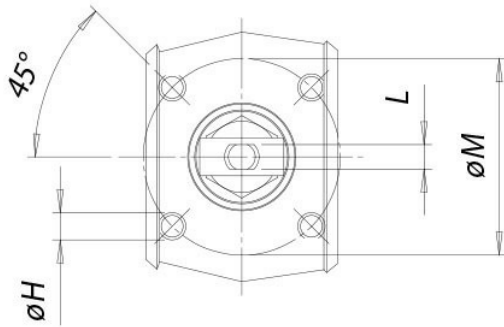
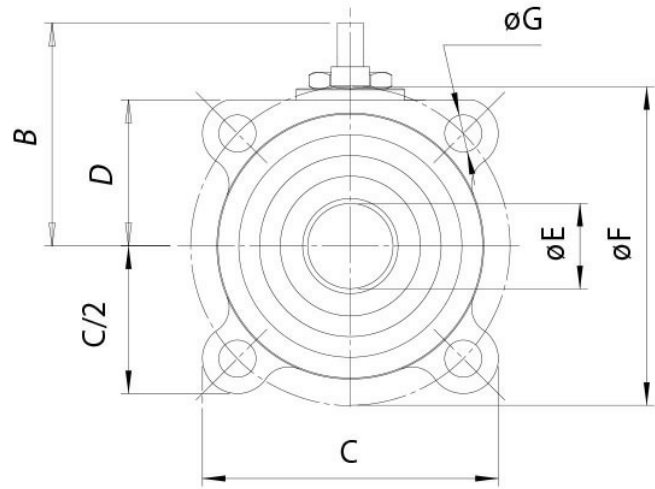
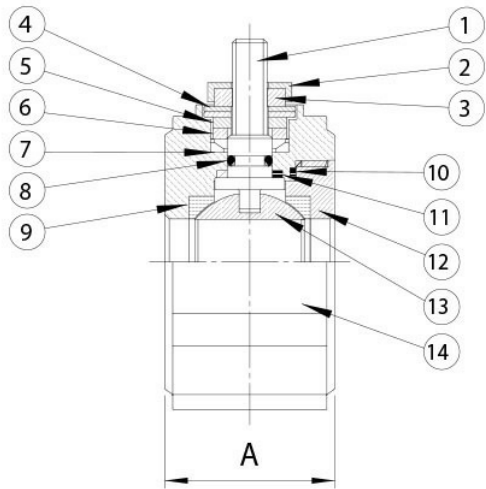
- Per altre applicazioni contattare il nostro ufficio commerciale.

dimensioni


MISURA		DIMENSIONI									
DN [mm]	[inch]	A	B	C	D	ØE	ØF	ØG	ØH	L	ØM
DN 15	1/2"	35	48	66	31	15	65	M12	M5	6	36
DN 20	3/4"	38	51	73	34	20	75	M12	M5	6	36
DN 25	1"	43	63,5	83	39,5	25	85	M12	M5	8	42
DN 32	1" 1/4	54	68	100	46	32	100	M16	M5	8	42
DN 40	1" 1/2	60	80	105	50	40	110	M16	M6	10	50
DN 50	2"	70	87	115	57	50	125	M16	M6	10	50



materiali



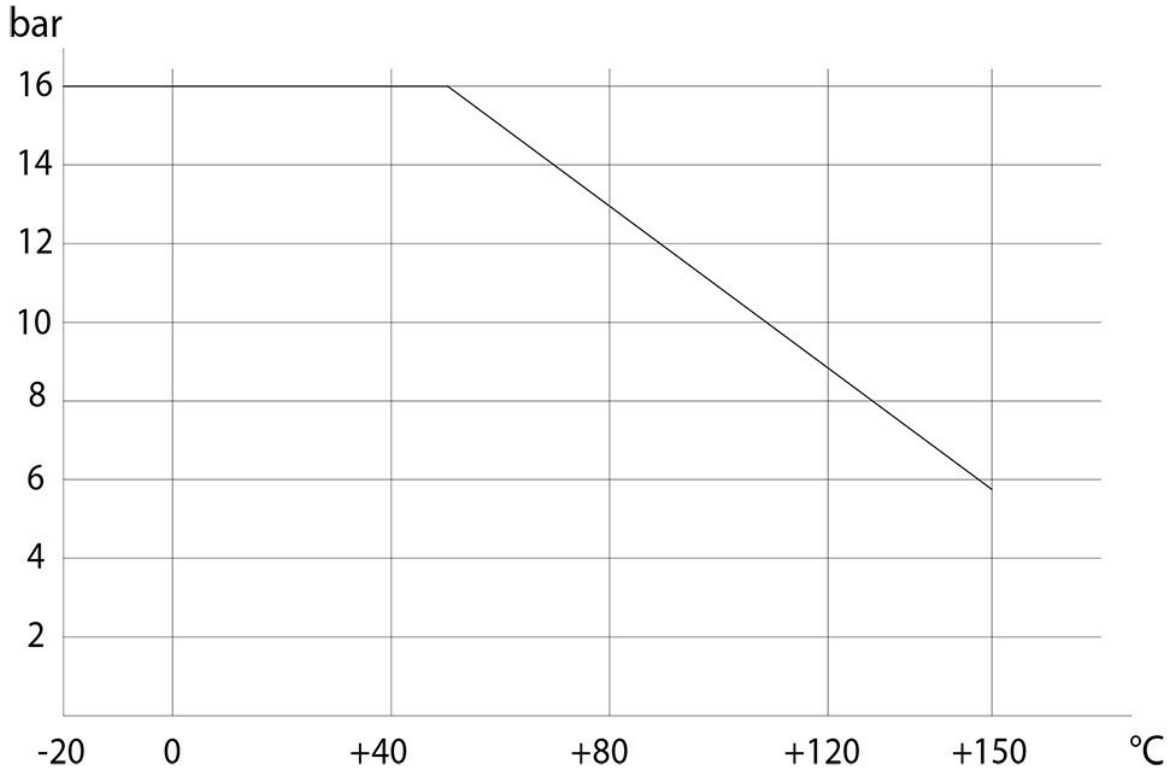
MATERIALI				
1	Stelo	304 S.S.	1.4301	UNI X5CrNi 18 10
2	Piastra bloccadado	304 S.S.	1.4301	UNI X5CrNi 18 10
3	Dado di bloccaggio	304 S.S.	1.4301	UNI X5CrNi 18 10
4	Molle a tazza	50 CrV4		
5	Distanziale	304 S.S.	1.4301	UNI X5CrNi 18 10
6	Anello premiguarnizione	304 S.S.	1.4301	UNI X5CrNi 18 10
7	Coppia di tenuta superiore	P.T.F.E.		
8	O-ring di tenuta intermedia	FKM		
9	Guarnizioni di tenuta laterale	P.T.F.E.		
10	Guarnizioni di tenuta ghiera	P.T.F.E.		
11	Tenuta inferiore	P.T.F.E.		
12	Chiera*	Ottone		EN 12164 CW614N
13	Sfera cromata lucida	Ottone		EN 12164 CW614N
14	Corpo*	Ottone		EN 12165 CW617N

* Trattamento esterno: Nichelatura brillante

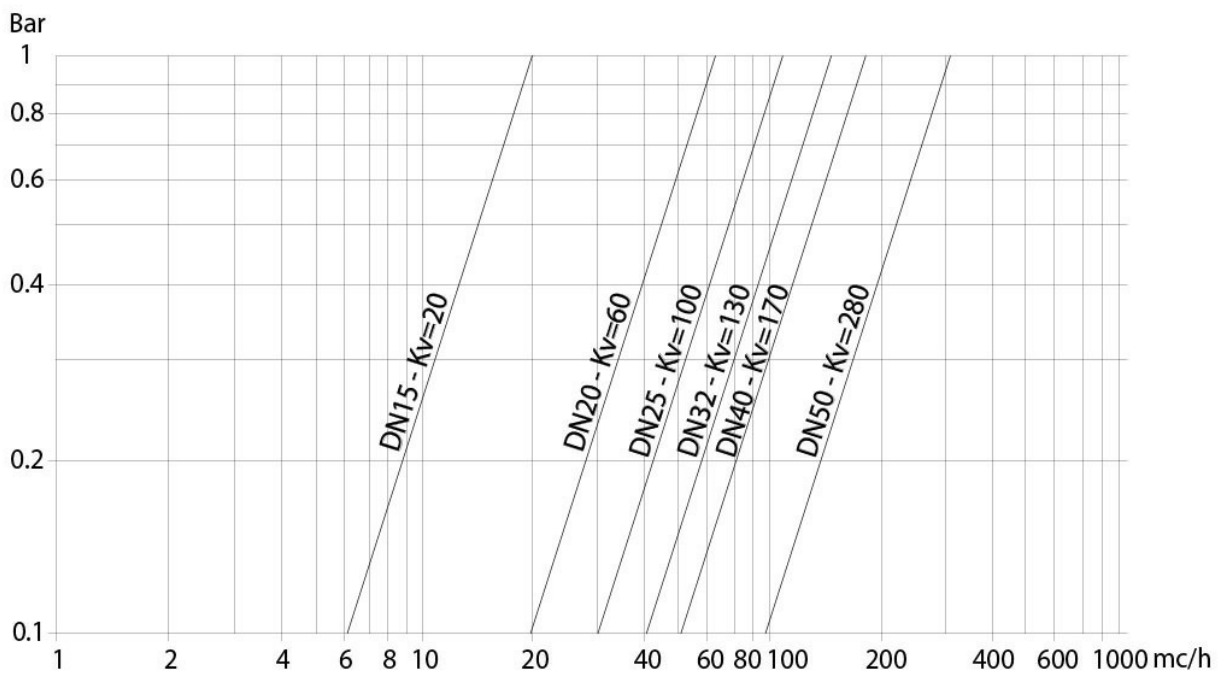


diagrammi e coppie di spunto

Diagramma pressione/temperatura



Portata/perdita di carico e coefficiente nominale Kv





Il valore Kv è il valore di portata in m³/h (con acqua a 15°C) che provoca la caduta di pressione di 1 bar.

COPPIE DI SPUNTO in Nm						
MISURA	DN 15 1/2"	DN 20 3/4"	DN 25 1/2"	DN 32 1"1/4	DN 40 1"1/2	DN 50 2"
PN 16 bar	7	9	16	26	39	58

I valori della coppia possono variare in funzione della temperatura e del tipo di fluido. Considerare un fattore di sicurezza pari a 1,4.

Con frequenti cicli di apertura e chiusura la coppia di manovra può diminuire sensibilmente rispetto a quella iniziale. Gli accoppiamenti attuatore/valvola, riportati nelle pagine seguenti, sono realizzati per valvole che intercettano fluidi liquidi o gassosi, puliti e per medie temperature. Per maggiori informazioni, o utilizzi diversi, consultare il nostro ufficio commerciale.