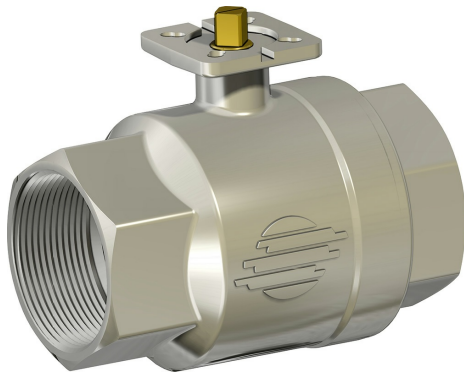


Valvola a sfera in ottone Item 101



Macro Valvole a sfera

Categoria Altre valvole a sfera in ottone

Valvola a sfera in ottone 2 vie filettata passaggio integrale

caratteristiche

CARATTERISTICHE GENERALI:

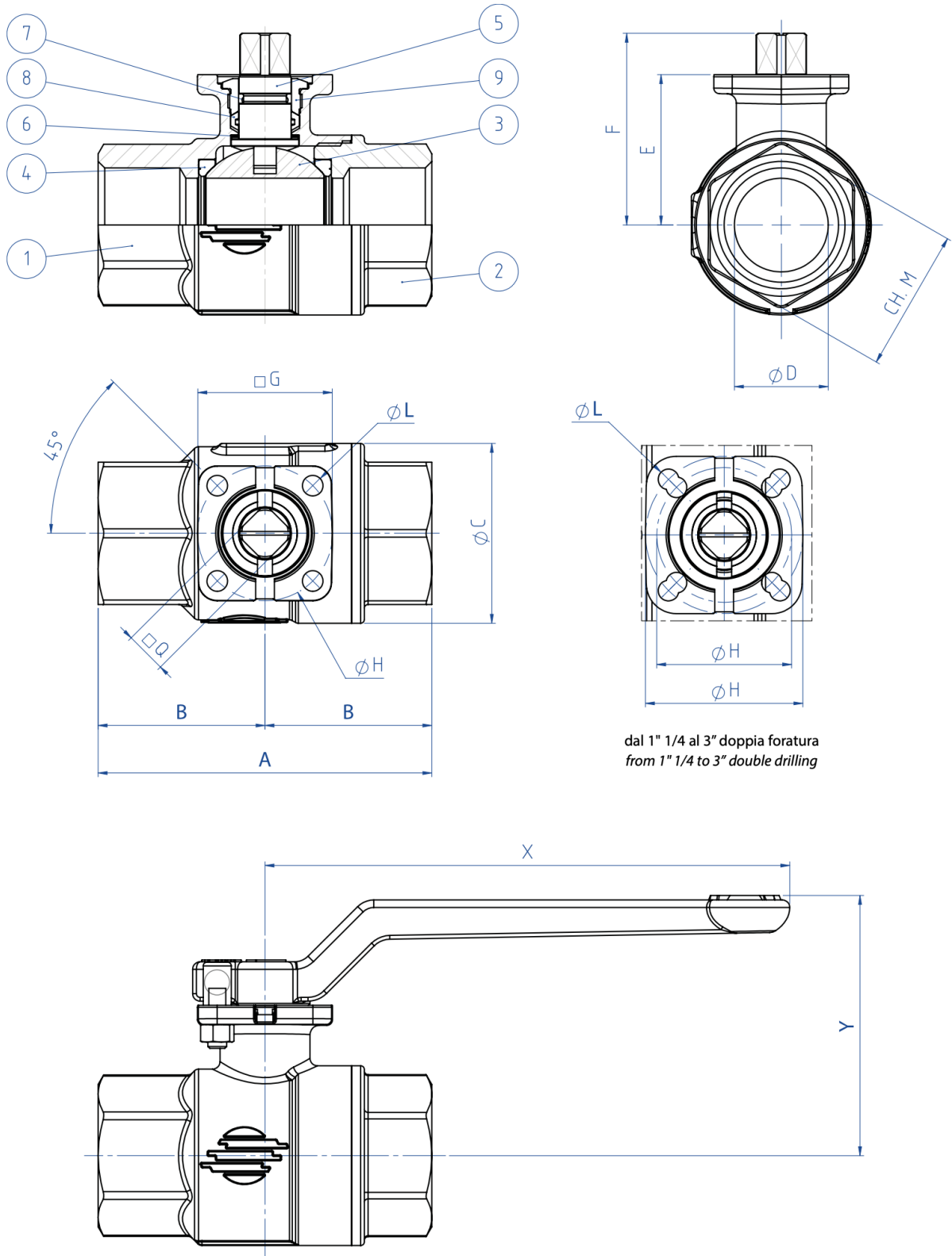
- La valvola é costruita per impieghi a medie pressioni con fluidi non aggressivi.
- Temperatura di utilizzo: da -20°C a +150°C per fluidi.
- Pressione di utilizzo: vedi diagramma.
- Fluido intercettato: aria, acqua, gas, oli, prodotti petroliferi e petrolchimici, vuoto.
- Estremità filettate a norma ISO 7/1 e NPT.
- Flangia montaggio attuatore a norma ISO 5211.
- **Disponibile anche una versione con profilo guarnizione sfera autoraschiante idonea all'impiego con fluidi sporchi o contenenti particolato solido.**

ESECUZIONI SPECIALI A RICHIESTA:

- Per altre applicazioni contattare il nostro ufficio tecnico.

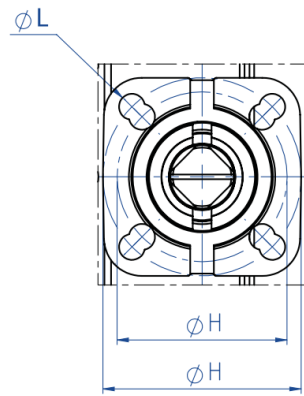
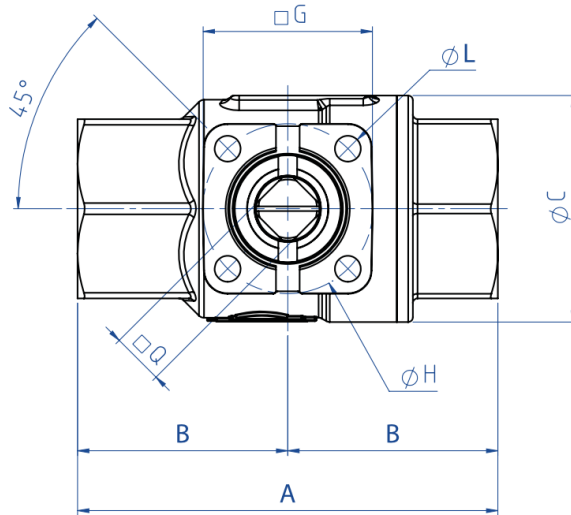
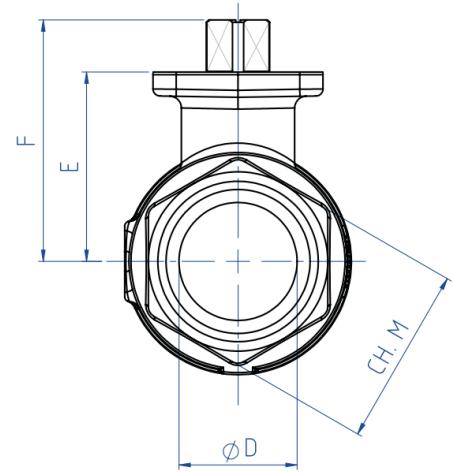
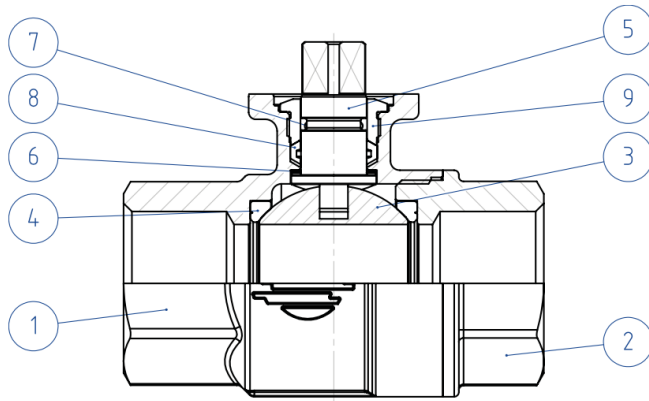
CERTIFICAZIONI:

- Conforme alla direttiva Europea 2014/68/UE "PED"
- Versione ATEX in conformità alla direttiva 2014/34/UE a richiesta

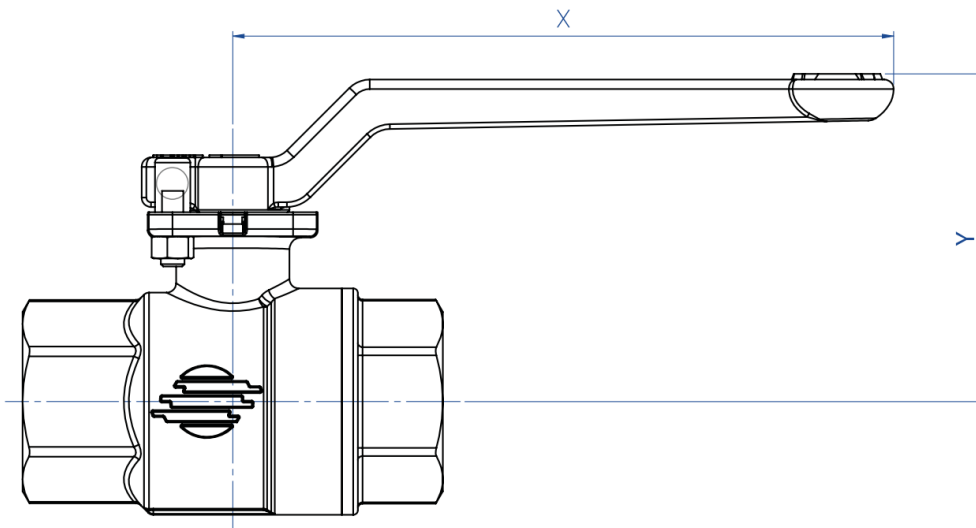
dimensioni


MISURA		ØD	ISO 7/1		NPT		DIMENSIONI										
DN [mm]	[inch]		A	B	A	B	ØC	□Q	E	F	G	ØH	ISO	ØL	ch.M	X	Y
DN 10	3/8"	10	69	34,5	62	31	31,8	9	30,5	38,5	36	36	F03	5,5	25	140	58,5
DN 15	1/2"	15	69	34,5	62	31	31,8	9	30,5	38,5	36	36	F03	5,5	25	140	58,5
DN 20	3/4"	20	77	38,5	68	34	40	11*	36,3	47,1	36	36	F03	5,5	31	140	65
DN 25	1"	25	89	44,5	79,5	39,8	48	11*	40,2	50,9	36	36	F03	5,5	38	140	68
DN 32	1" 1/4	32	103	51,5	92	46	60	11	51,5	62,5	42	36/42	F03/F04	5,5	47	140	80
DN 40	1" 1/2	40	114	57	102	51	70,6	11	58	69	42	36/42	F03/F04	5,5	54	140	86
DN 50	2"	50	134	67	116	58	88,5	11	65,3	76,3	46	42/50	F04/F05	5,5/6,5	66	140	93,5
DN 65	2" 1/2	65	161	80,5	146	73	112	14	83	97	65	50/70	F05/F07	6,5/8,5	84	212	118
DN 80	3"	80	185	92,5	168	84	138,4	14	94,5	108,5	65	50/70	F05/F07	6,5/8,5	98	212	127,5

* A richiesta è possibile la fornitura con quadro 9.

materiali


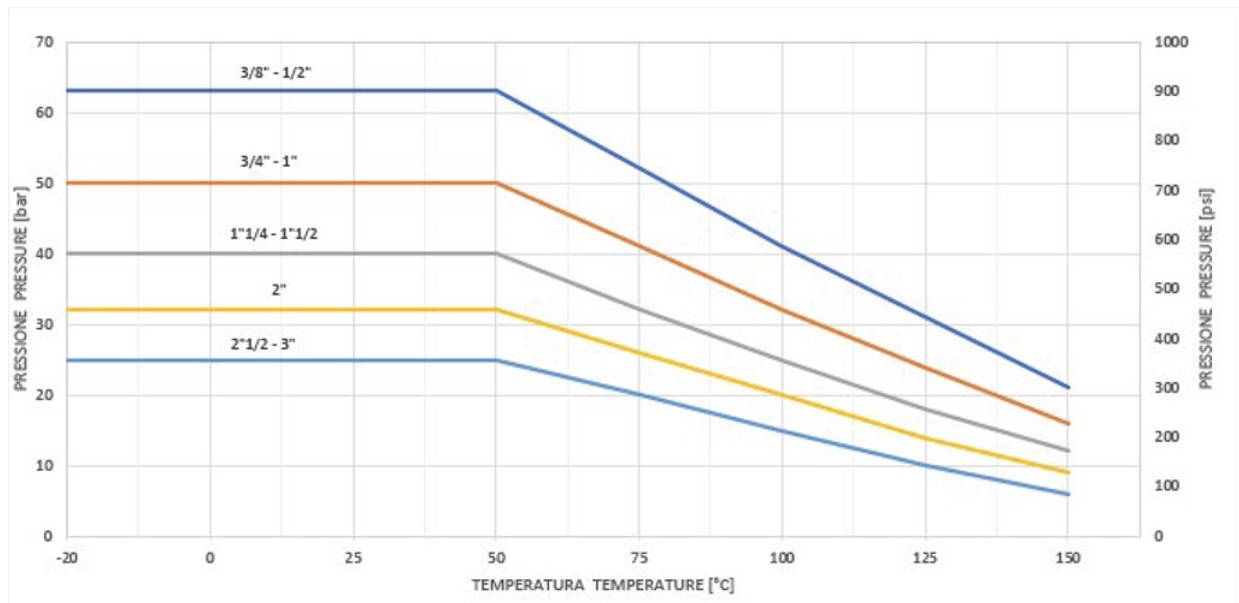
dal 1" 1/4 al 3" doppia foratura
 from 1" 1/4 to 3" double drilling



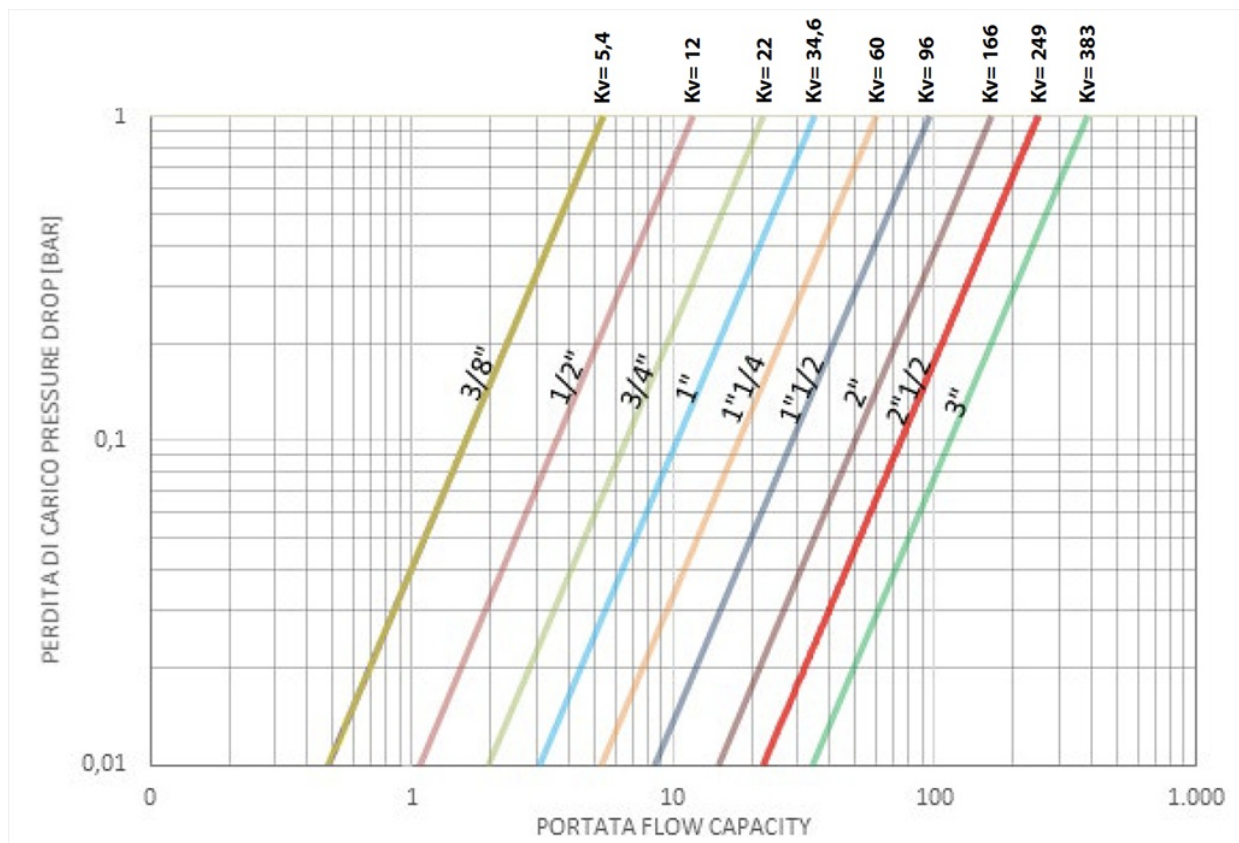
MATERIALI			
1	Corpo*	Ottone	EN 12165 CW617N
2	Manicotto*	Ottone	EN 12165 CW617N
3	Sfera	Nichelcromatura	EN 12164 CW614N
4	Guarnizioni di tenuta laterale	P.T.F.E.	
5	Stelo	Ottone	EN 12164 CW614N
6	Anelli antifrizione	P.T.F.E.	
7	O-ring	FKM	
8	Guarnizione tenuta stelo	P.T.F.E.	
9	Premiguarnizione*	Ottone	EN 12164 CW614N
* Trattamento esterno: Nichelatura brillante			

diagrammi e coppie di spunto

Diagramma pressione/temperatura



Portata/perdita di carico e coefficiente nominale Kv



Il valore Kv è il valore di portata in m³/h (con acqua a 15°C) che provoca la caduta di pressione di 1 bar.

COPPIE DI SPUNTO in Nm									
MISURA	DN 10 3/8"	DN 15 1/2"	DN 20 3/4"	DN 25 1"	DN 32 1"1/4	DN 40 1"1/2	DN 50 2"	DN 65 2"1/2	DN 80 3"
PN 25 bar								48	70
PN 32 bar							23		
PN 40 bar					11	16			
PN 50 bar			5	8					
PN 64 bar	4	4							

I valori della coppia possono variare in funzione della temperatura e del tipo di fluido. Considerare un fattore di sicurezza pari a 1,4.
 Con frequenti cicli di apertura e chiusura la coppia di manovra può diminuire sensibilmente rispetto a quella iniziale. Gli accoppiamenti attuatore/valvola, riportati nelle pagine seguenti, sono realizzati per valvole che intercettano fluidi liquidi o gassosi, puliti e per medie temperature. Per maggiori informazioni, o utilizzi diversi, consultare il nostro ufficio commerciale.

documenti

Certificati

PED

ATEX - Ball Valves

UKCA

Istruzioni

ISTRUZIONI ATEX 8_0486

ISTRUZIONI USO 8_0844-02