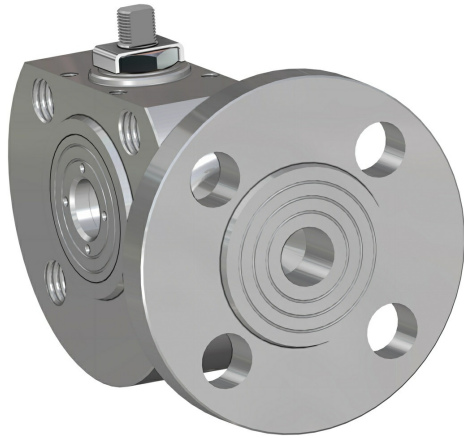


Valvola a sfera in acciaio inox Item 445



Macro Valvole a sfera

Categoria Altre valvole a sfera in acciaio inox

Valvola a sfera in acciaio inox 3 vie flangiata a corpo piatto sfera a "L", passaggio ridotto.

caratteristiche

CARATTERISTICHE GENERALI:

- La valvola funziona solo come deviatore. Non permette nessuna chiusura della mandata che può avvenire solo dalla via centrale; vedi schema.
- Norme per flange d'attacco: EN 1092-1 PN40 fino a DN50; PN16 DN65,80,100.
- Temperatura di utilizzo: da -20°C a +150°C (+200°C con guarnizioni speciali).
- Pressione di utilizzo: PN 40 fino a DN50 PN16 oltre
- Fluido intercettato: acqua, prodotti petroliferi e petrolchimici liquidi, liquidi aggressivi.
- Passaggio ridotto.

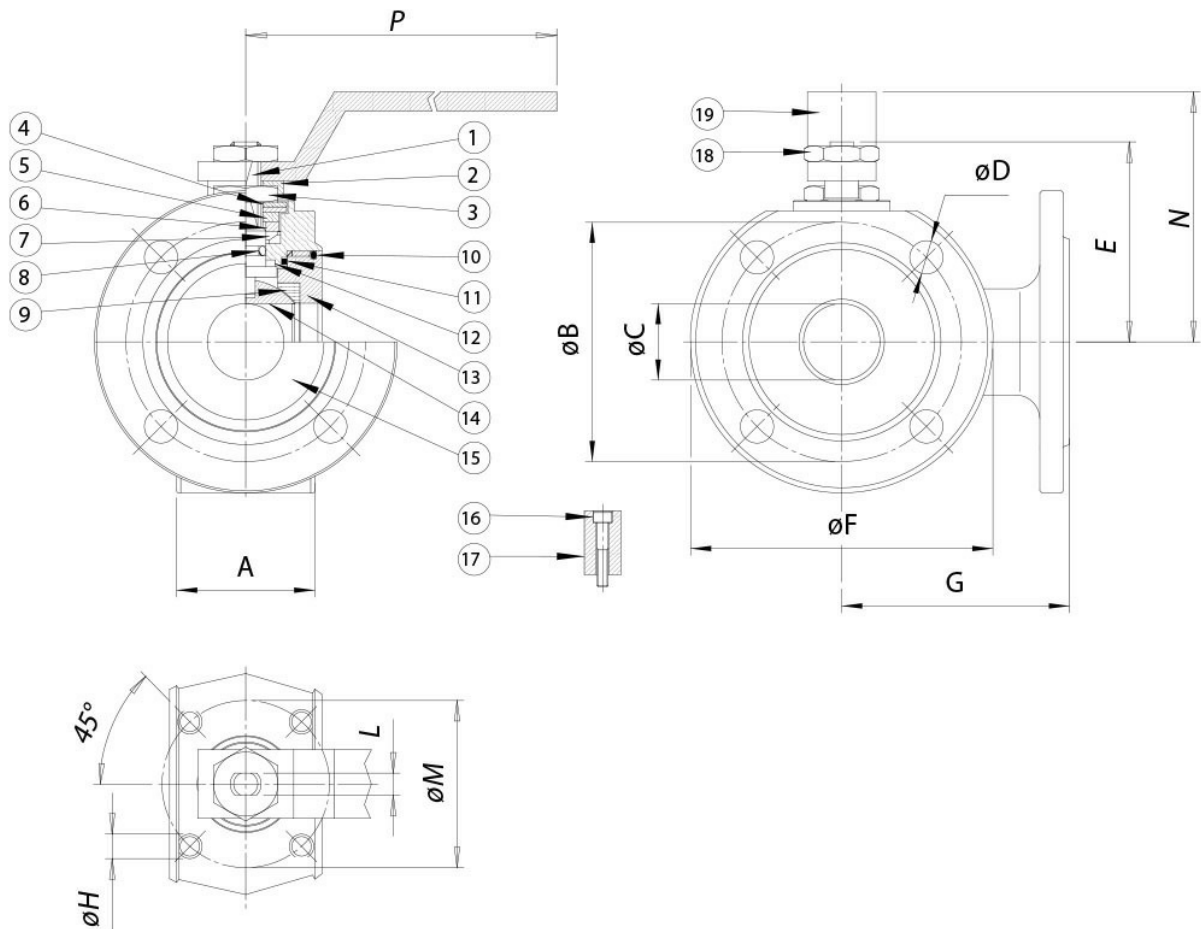
ESECUZIONI SPECIALI A RICHIESTA:

- Guarnizioni di tenuta in: PTFE caricato vetro; PTFE caricato carbografite;
- Sfera a "T", vedere schema montaggio funzionamento.
- Per altre applicazioni contattare il nostro ufficio tecnico.

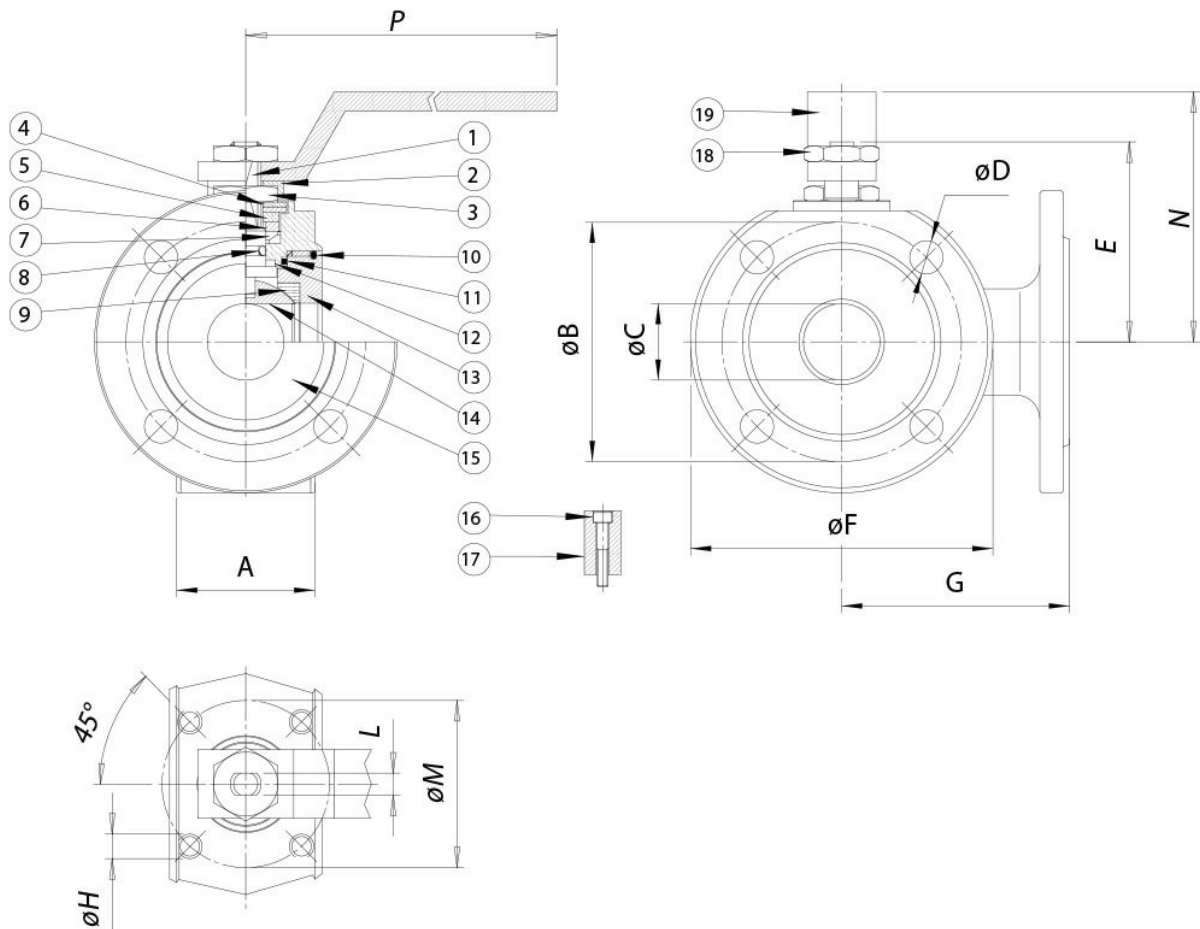
CERTIFICAZIONI:

- Versione ATEX in conformità alla Direttiva Europea 2014/34/UE
- Certificato ATEX a richiesta

dimensioni



MISURA		DIMENSIONI											
DN [mm]	[inch]	A	øB	øC	øD	E	øF	G	øH	L	øM	N	P
DN 15	1/2"	35	65	10	M12X4	48	90	85	M5	6	36	65	140
DN 20	3/4"	38	75	15	M12X4	51	100	90	M5	6	36	70	140
DN 25	1"	43	85	20	M12X4	62,5	110	90	M5	8	42	82	180
DN 32	1" 1/4	54	100	25	M16X4	67	130	105	M5	8	42	85	180
DN 40	1" 1/2	66	110	32	M16X4	80	140	120	M6	10	50	102	230
DN 50	2"	83	125	40	M16X4	87	150	130	M6	10	50	110	230
DN 65	2" 1/2	103	145	50	M16X4	119,5	175	150	M8	14	70	137,5	350
DN 80	3"	122	160	65	M16X8	129,5	190	175	M8	14	70	150	350
DN 100	4"	153	180	78	M16X8	148,5	220	185	M10	16	102	165	508

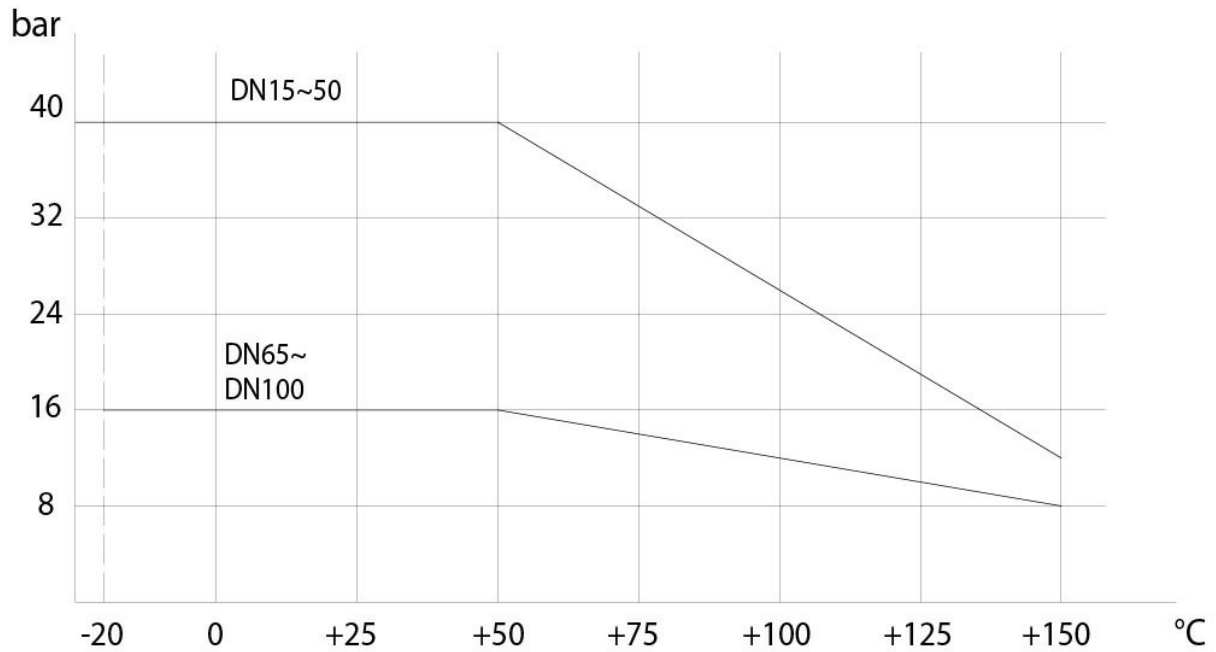
materiali


MATERIALI				
1	Stelo	316 S.S.	1.4401	UNI X5CrNiMo 17 12
2	Piastra bolcchadado	304 S.S.	1.4301	UNI X5CrNi 18 10
3	Dado di bloccaggio	304 S.S.	1.4301	UNI X5CrNi 18 10
4	Molla a tazza	301 S.S.	1.4310	UNI X5CrNiMo 17 12
5	Distanziale	304 S.S.	1.4301	UNI X5CrNi 18 10
6*	Anello premiguarnizione	304 S.S.	1.4301	UNI X5CrNi 18 10
7*	Coppia di tenuta superiore	P.T.F.E.		
8*	O-ring di tenuta intermedia	FKM		
9*	Guarnizioni di tenuta laterale	P.T.F.E.		
10*	O-ring di tenuta ghiera	FKM		
11*	Guarnizioni di tenuta ghiera	P.T.F.E.		
12*	Tenuta inferiore	P.T.F.E.		
13	Ghiera	316 S.S.	1.4401	UNI X5CrNiMo 17 12
14	Sfera	316 S.S.	1.4401	UNI X5CrNiMo 17 12
15	Corpo	316 S.S.	1.4408	
16	Vite per fermo di posizione	304 S.S.	1.4301	UNI X5CrNi 18 10
17	Fermo di posizione	304 S.S.	1.4301	UNI X5CrNi 18 10
18	Dado blocca leva	304 S.S.	1.4301	UNI X5CrNi 18 10
19	Leva di manovra	304 S.S.	1.4301	UNI X5CrNi 18 10

* Particolari del kit di ricambio KGBV44...

diagrammi e coppie di spunto

Diagramma pressione/temperatura



COPPIE DI SPUNTO in Nm

MISURA	DN 15 1/2"	DN 20 3/4"	DN 25 1"	DN 32 1"1/4"	DN 40 1"1/2"	DN 50 2"	DN 65 2"1/2"	DN 80 3"	DN 100 4"
PN 16 bar							85	128	212
PN 40 bar	8	13	20	30	42	61			

I valori della coppia possono variare in funzione della temperatura e del tipo di fluido. Considerare un fattore di sicurezza pari a 1,4.
 Con frequenti cicli di apertura e chiusura la coppia di manovra può diminuire sensibilmente rispetto a quella iniziale. Gli accoppiamenti attuatore/valvola, riportati nelle pagine seguenti, sono realizzati per valvole che intercettano fluidi liquidi o gassosi, puliti e per medie temperature. Per maggiori informazioni, o utilizzi diversi, consultare il nostro ufficio commerciale.

specifiche

Schema sfera a "L"

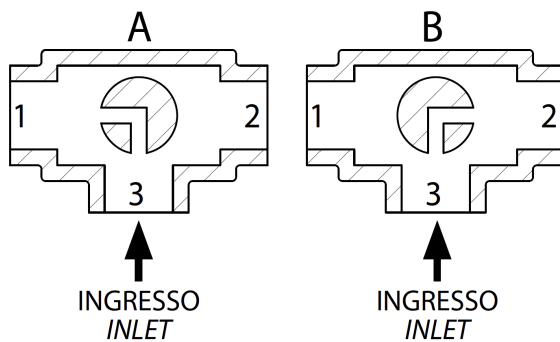
N.B.:

Con attuatore **SR NORMALMENTE CHIUSO** la posizione di riposo della sfera deve essere la "A".

Con attuatore **SR NORMALMENTE APERTO** la posizione di riposo della sfera deve essere la "B".

Schema sfera a L

Vista da sopra *View from above*



Schema sfera a "T" (a richiesta)

Con l'attuatore sono possibili solo due posizioni con rotazione di 90°: la configurazione della sfera deve essere sempre comunicata al nostro ufficio commerciale.

N.B.:

Con attuatore **SR NORMALMENTE CHIUSO** scegliere la posizione di riposo della sfera; alimentando, l'attuatore ruota in senso antiorario.

Con attuatore **SR NORMALMENTE APERTO** scegliere la posizione di riposo della sfera; alimentando, l'attuatore ruota in senso orario.

Schema sfera a T (a richiesta)

Vista da sopra *View from above*

