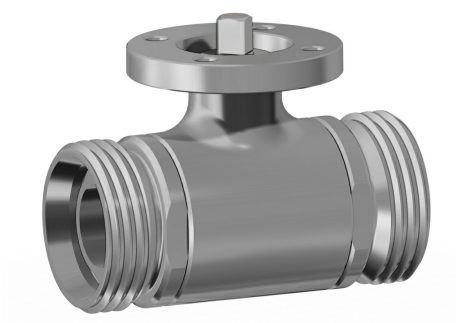




Valvola a sfera in acciaio inox Item 434



Macro Valvole a sfera

Categoria Altre valvole a sfera in acciaio inox

Valvola a sfera in acciaio inox 2 vie filettata DIN 11851 passaggio integrale

caratteristiche

CARATTERISTICHE GENERALI:

- La valvola é costruita in 316L acciaio inox e si presta ad utilizzi che richiedono condizioni igieniche particolari (applicazioni in industria alimentare).
- Estremità a norma DIN 11851.
- Temperatura di utilizzo: da -20°C a + 150°C
- Pressione di utilizzo: vedi diagramma.
- Fluido intercettato: per usi alimentari.
- Flangia montaggio attuatore a norma ISO 5211.
- **La versione con leva non ha la flangia montaggio attuatore a norma ISO 5211 e non è possibile montare alcun tipo di attuatore.**

ESECUZIONI SPECIALI A RICHIESTA:

- Attacchi: SMS - MACON - DIN maschio.
- Guarnizioni di tenuta in:
 - PTFE caricato vetro,
 - PTFE caricato carbografite,
 - Polietilene alta densità.

· Per altre applicazioni contattare il nostro ufficio commerciale.

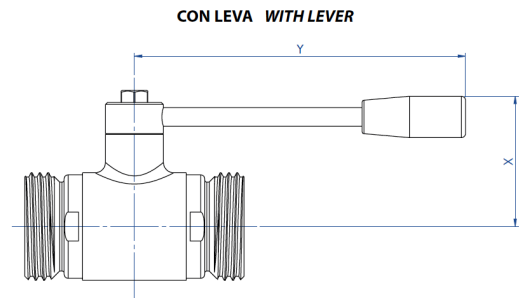
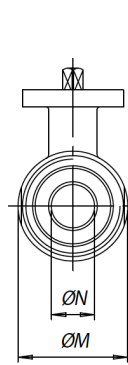
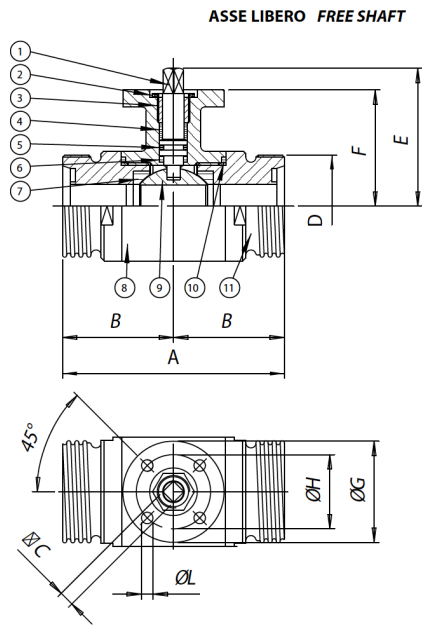
CERTIFICAZIONI:

- Versione ATEX in conformità alla Direttiva Europea 2014/34/UE
- Certificato ATEX a richiesta
- Conforme alla Direttiva Europea 2014/68/UE PED.





dimensioni



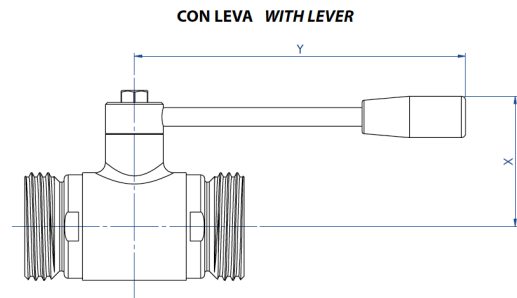
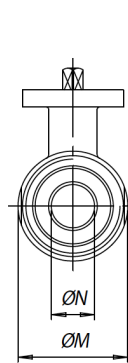
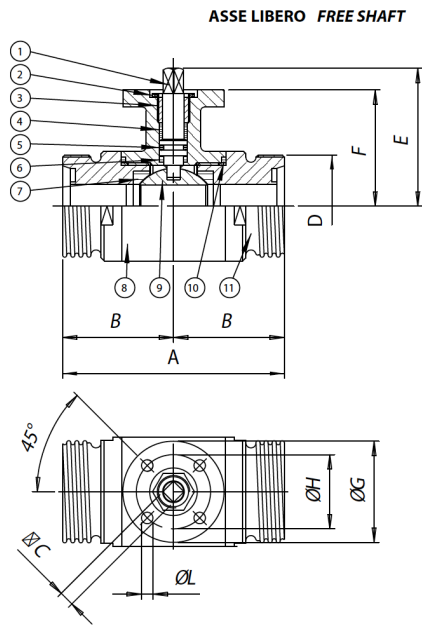
La versione con leva non ha la flangia montaggio attuatore a norma ISO 5211 e non è possibile montare alcun tipo di attuatore.

The manual version (with lever) doesn't have the ISO 5211 flange connection and its therefore not possible to mount on it any kind of actuators.

MISURA		DIMENSIONI												
DN [mm]	[inch]	A	B	□C	D	E	F	øG	øH	øL	øM	øN	X	Y
DN 10	3/8"	88	44	6	28	47	39	46	36	6	30	10	50	110
DN 15	1/2"	92	46	6	34	49,5	41,5	46	36	6	35	15	55	110
DN 20	3/4"	102	51	6	44	53	45	46	36	6	42	20	60	110
DN 25	1"	106	53	9	52	64,5	51,5	65	50	7	52	25	65	160
DN 32	1" 1/4	112	56	9	58	69,5	56,5	65	50	7	60	32	70	160
DN 40	1" 1/2	126	63	14	65	89	76	65	50	7	74	40	80	190
DN 50	2"	136	68	14	78	97	84	65	50	7	90	50	90	190
DN 65	2" 1/2	154	68	17	95	109,5	94,5	90	70	9	110	65	110	220
DN 80	3"	184	92	17	110	121	106	90	70	9	141	80	130	285
DN 100	4"	190	95	17	130	135	120	125	102	11	160	100	150	310



materiali



La versione con leva non ha la flangia montaggio attuatore a norma ISO 5211 e non è possibile montare alcun tipo di attuatore.

The manual version (with lever) doesn't have the ISO 5211 flange connection and its therefore not possible to mount on it any kind of actuators.

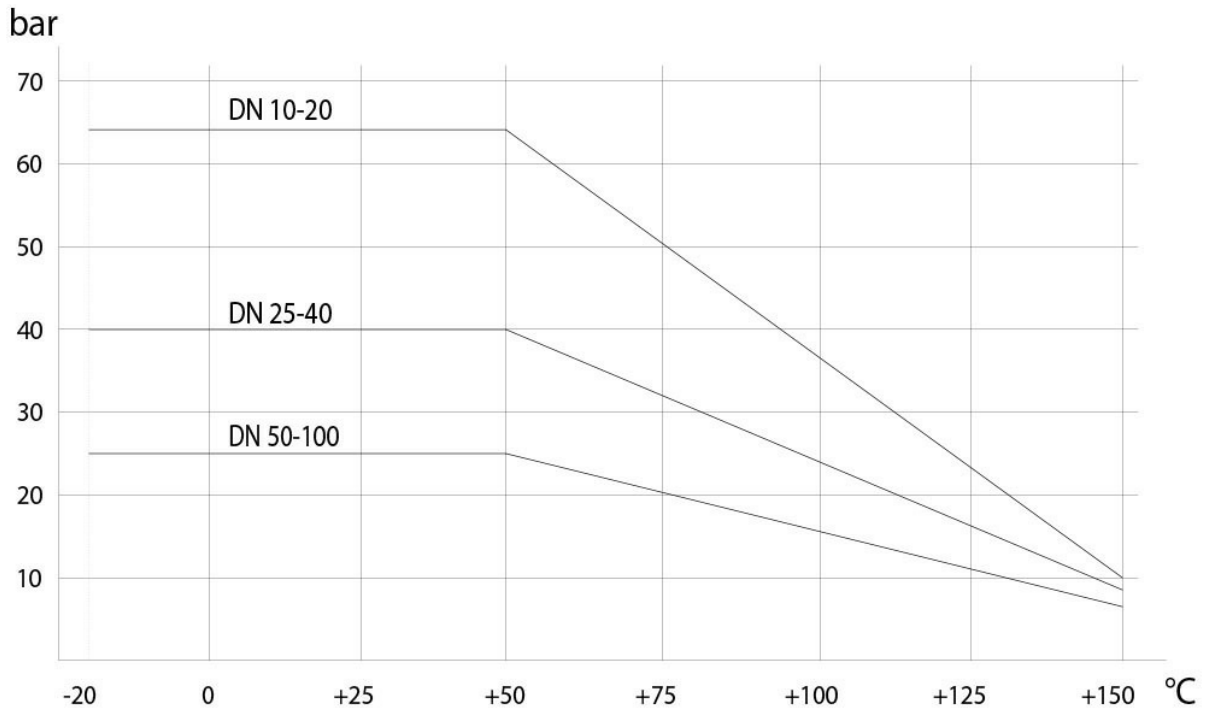
MATERIALI				
1	Stelo	316L S.S.	1.4401	UNI X2CrNiMo 17 12
2	Dado	303 S.S.		
3	Anello premiguarnizione	304L S.S. (303 S.S.)		
4*	Anello di tenuta superiore	P.T.F.E.		
5*	O-ring di tenuta perno	FKM		
6*	Dischetto di tenuta perno	P.T.F.E.		
7*	Guarnizioni di tenuta laterale	P.T.F.E.		
8	Corpo	316L S.S.	1.4401	UNI X2CrNiMo 17 12
9	Sfera	316L S.S.	1.4401	UNI X2CrNiMo 17 12
10*	Guarnizioni di tenuta manicotto	P.T.F.E.		
11	Manicotto femmina	316L S.S.	1.4401	UNI X2CrNiMo 17 12

* Particolari del kit di ricambio KGBV63...

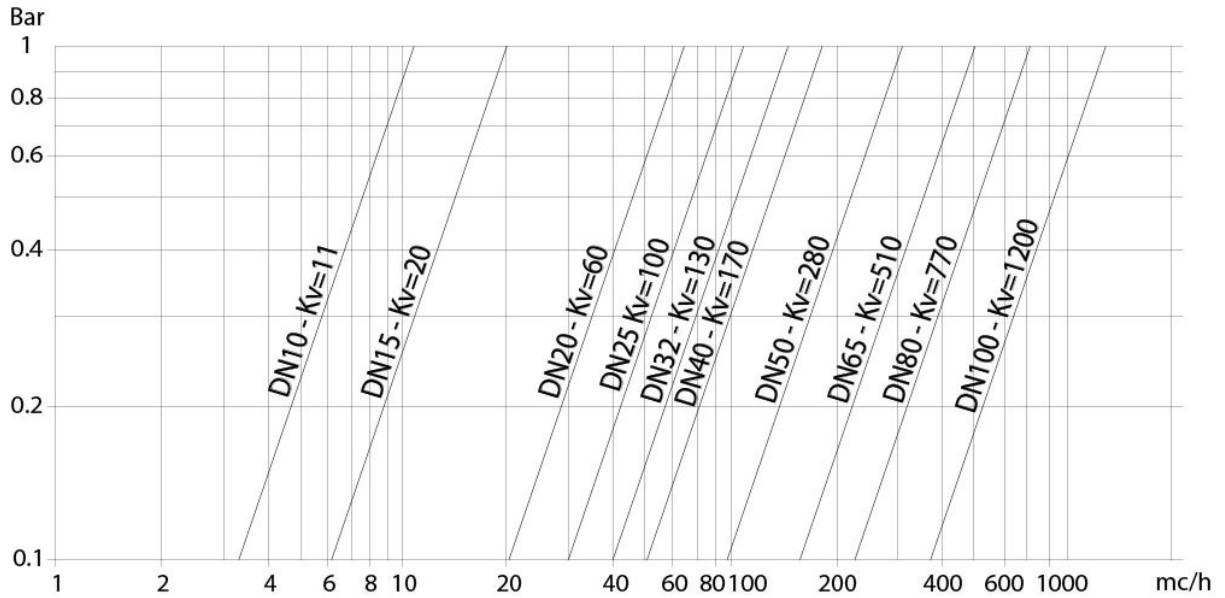


diagrammi e coppie di spunto

Diagramma pressione/temperatura



Portata/perdita di carico e coefficiente nominale Kv



Il valore Kv è il valore di portata in m³/h (con acqua a 15°C) che provoca la caduta di pressione di 1 bar.



COPPIE DI SPUNTO in Nm										
MISURA	DN 10 3/8"	DN 15 1/2"	DN 20 3/4"	DN 25 1"	DN 32 1"1/4	DN 40 1"1/2	DN 50 2"	DN 65 2"1/2	DN 80 3"	DN 100 4"
PN 25 bar							41	63	95	148
PN 40 bar				15	20	28				
PN 63 bar	7	8	11							

I valori della coppia possono variare in funzione della temperatura e del tipo di fluido. Considerare un fattore di sicurezza pari a 1,4.

Con frequenti cicli di apertura e chiusura la coppia di manovra può diminuire sensibilmente rispetto a quella iniziale. Gli accoppiamenti attuatore/valvola, riportati nelle pagine seguenti, sono realizzati per valvole che intercettano fluidi liquidi o gassosi, puliti e per medie temperature. Per maggiori informazioni, o utilizzi diversi, consultare il nostro ufficio commerciale.

