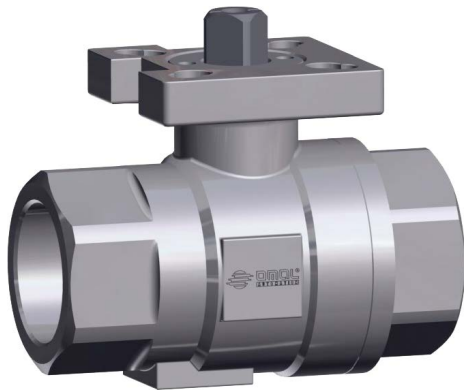


Valvola a sfera in acciaio inox Item 430



Macro Valvole a sfera

Categoria Altre valvole a sfera in acciaio inox

Valvola a sfera in acciaio inox 2 vie filettata.

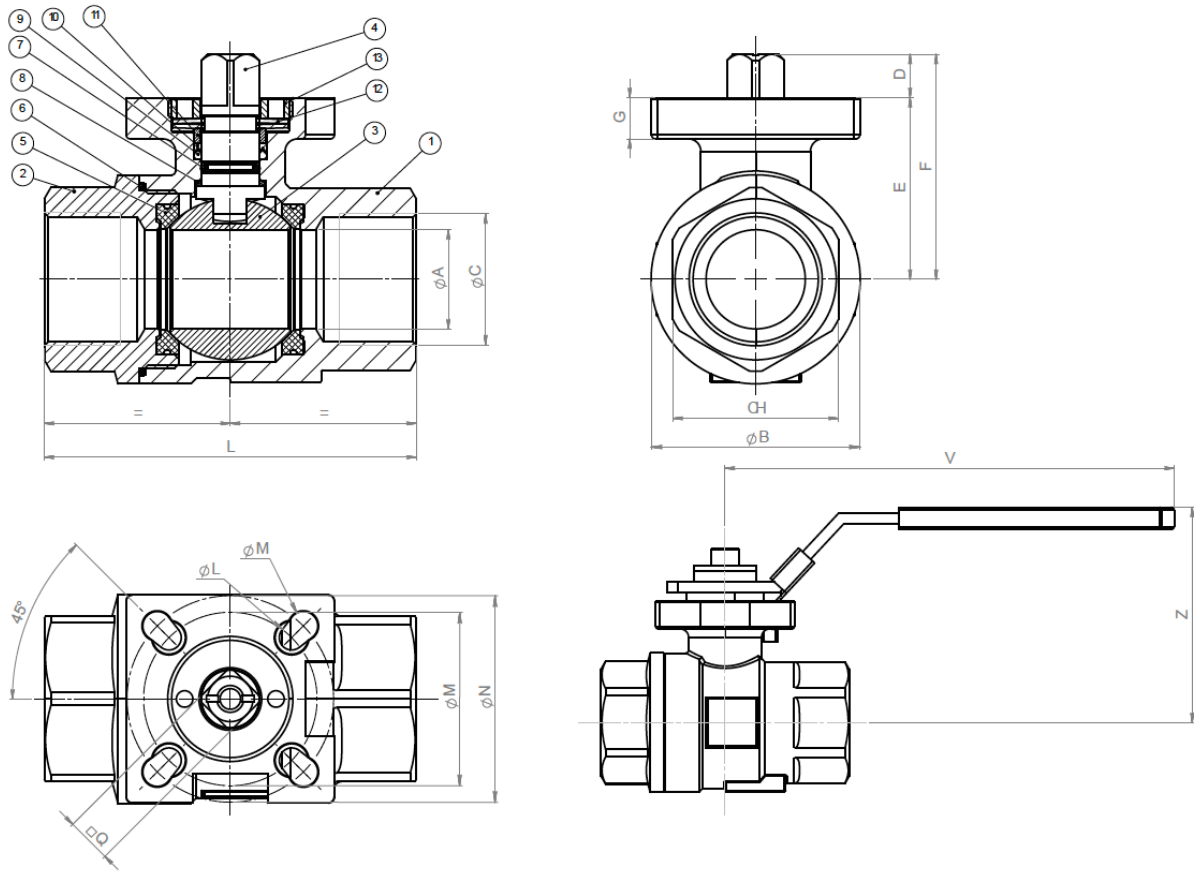
caratteristiche

CARATTERISTICHE GENERALI:

- Estremità: filettate ISO 7/1Rp o NPT.
- Temperatura di utilizzo: da -20°C a +150°C.
- Fluido intercettato: Aria, acqua, gas, prodotti petroliferi e petrolchimici, fluidi aggressivi.
- Foratura piano montaggio attuatore: ISO 5211.
- Antistatic device.

CERTIFICAZIONI:

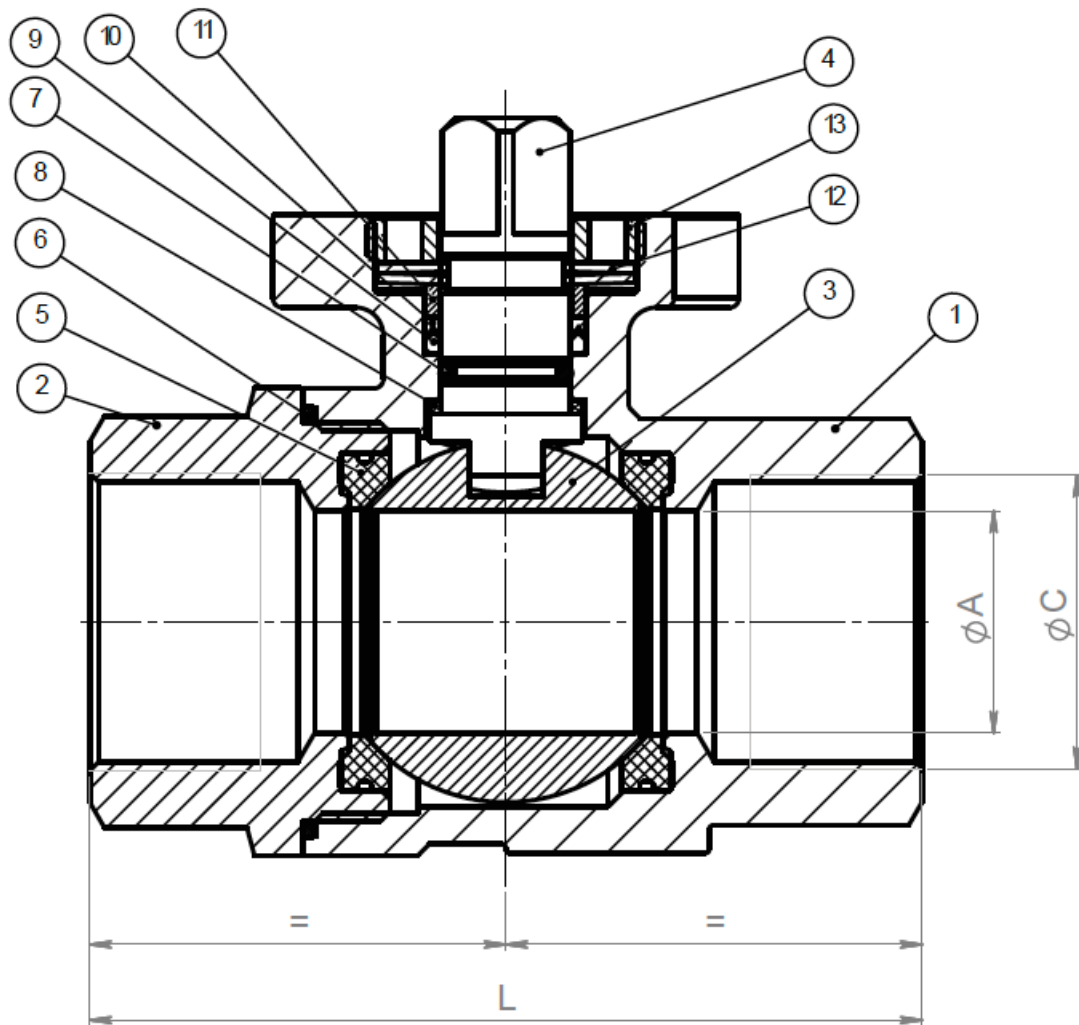
- Versione ATEX in conformità alla Direttiva Europea 2014/34/UE.
- Certificato ATEX a richiesta.
- Conforme alla Direttiva Europea 2014/68/UE PED.

dimensioni

DIMENSIONI

MISURA		L	ϕA	ϕB	ϕC	D	E	F	G	ϕH	ϕI	ISO 5211	ϕM	ϕN	ϕQ	CH	V	Z	Peso kg*
DN [mm]	[inch]																		
DN 10	3/8"	60	10	34,2	3/8"	7	38	45	9	6	6	F03/04	42	36	9	22	110	70,4	0,4
DN 15	1/2"	75	15	34,2	1/2"	7	38	45	9	6	6	F03/04	42	36	9	26	110	70,4	0,4
DN 20	3/4"	80	20	44,6	3/4"	9	41,5	50,5	9	6	6	F03/04	42	36	9	33	110	73,9	0,6
DN 25	1"	90	24	50,6	1"	10,5	44	54,5	10	6	7	F04/05	50	42	11	40	163	78,2	0,9
DN 32	1" 1/4	110	31	62,3	1" 1/4	10,5	50	60,5	10	6	7	F04/05	50	42	11	49	163	82,4	1,3
DN 40	1" 1/2	120	39	75	1" 1/2	11	60	71	13	7	9	F05/07	70	50	11	56	175	101,6	2,2
DN 50	2"	140	48	90,1	2"	14	67	81	13	7	9	F05/07	70	50	14	64	175	108,6	3,3

* Asse libero

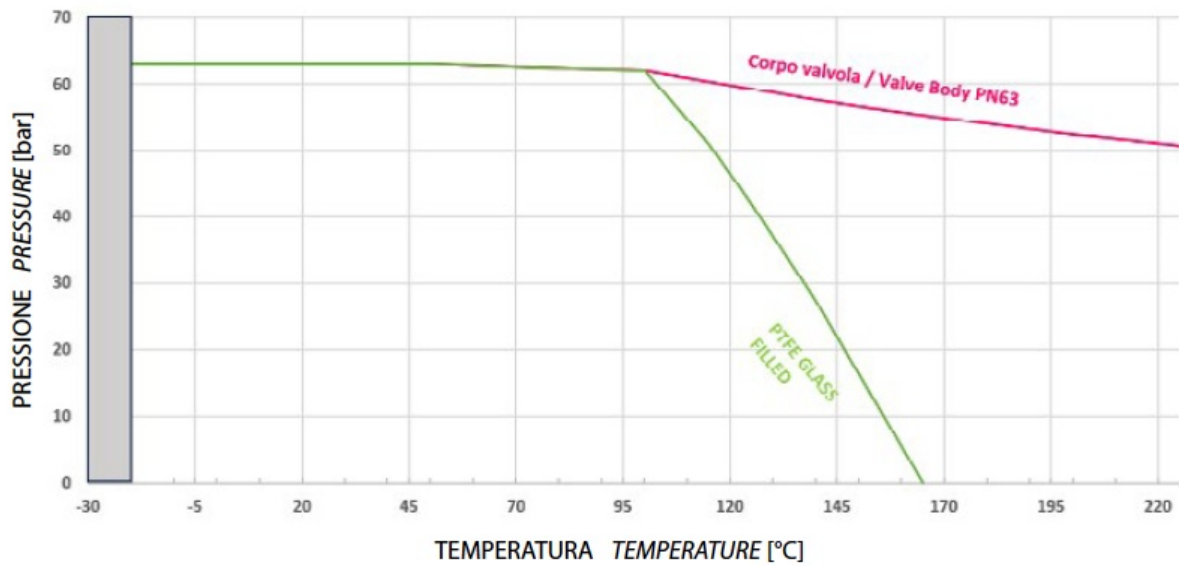
materiali



MATERIALI		
1	Corpo	A351 CF8M / 1.4408
2	Manicotto	A351 CF8M / 1.4408
3	Sfera	DN ≤ 25 A182 tp.316, DN ≥ 32 A351 CF8M / 1.4408
4	Stelo	A276 tp.316
5	Seggio	PTFE + 15% GLASS FILLED
6	Guarnizione statica	PTFE + 15% GLASS FILLED
7	O-ring	FKM
8	Guarnizione corpo manicotto	PTFE
9	Pacco a V inferiore	PTFE
10	Pacco a V superiore	PTFE
11	Anello premi guarnizione	AISI 304 / 1.4301
12	Molle a tazza	AISI 301
13	Ghiera stelo	AISI 304 / 1.4301

diagrammi e coppie di spunto

Diagramma pressione/temperatura



COPIE DI SPUNTO in Nm

MISURA	DN 10 3/8"	DN 15 1/2"	DN 20 3/4"	DN 25 1"	DN 32 1 1/4"	DN 40 1 1/2"	DN 50 2"
PN 63 bar	5	6	8	12	20	28	35

I valori della coppia possono variare in funzione della temperatura e del tipo di fluido. Considerare un fattore di sicurezza pari a 1,4.
 Con frequenti cicli di apertura e chiusura la coppia di manovra può diminuire sensibilmente rispetto a quella iniziale. Gli accoppiamenti attuatore/valvola, riportati nelle pagine seguenti, sono realizzati per valvole che intercettano fluidi liquidi o gassosi, puliti e per medie temperature. Per maggiori informazioni, o utilizzi diversi, consultare il nostro ufficio commerciale.

documenti

Certificati

PED