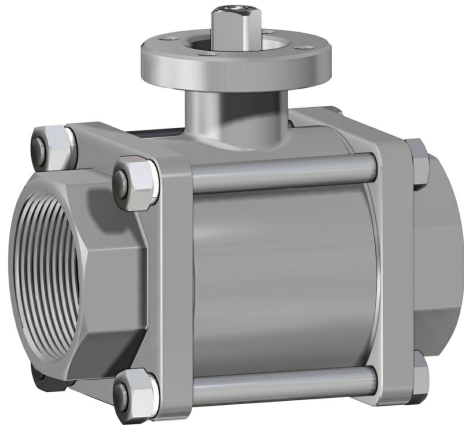


Warning: count(): Parameter must be an array or an object that implements Countable in /var/www/vhost/www.omal.it/htdocs/classes/Prodotto.php on line 390

Warning: count(): Parameter must be an array or an object that implements Countable in /var/www/vhost/www.omal.it/htdocs/classes/Prodotto.php on line 405

Valvola a sfera in acciaio inox Item 420



Macro Valvole a sfera

Categoria Altre valvole a sfera in acciaio inox

Valvola a sfera in 3 pezzi in acciaio inox 2 vie filettata o da saldare - passaggio integrale

caratteristiche

CARATTERISTICHE GENERALI:

- La valvola è costruita in 316L acciaio inox.
- Costruita in 3 pezzi per facilitare l'intervento su impianti ad alta frequenza di manutenzione.
- Estremità filettate a norma ISO 7/1; saldare di tasca; saldare di testa.
- Temperatura di utilizzo: da -20°C a +150°C
- Pressione di utilizzo: vedi diagramma.
- Fluido intercettato: aria, acqua, gas, prodotti petroliferi e petrolchimici, fluidi aggressivi.
- Flangia montaggio attuatore a norma ISO 5211.
- **La versione con leva non ha la flangia montaggio attuatore a norma ISO 5211 e non è possibile montare alcun tipo di attuatore.**

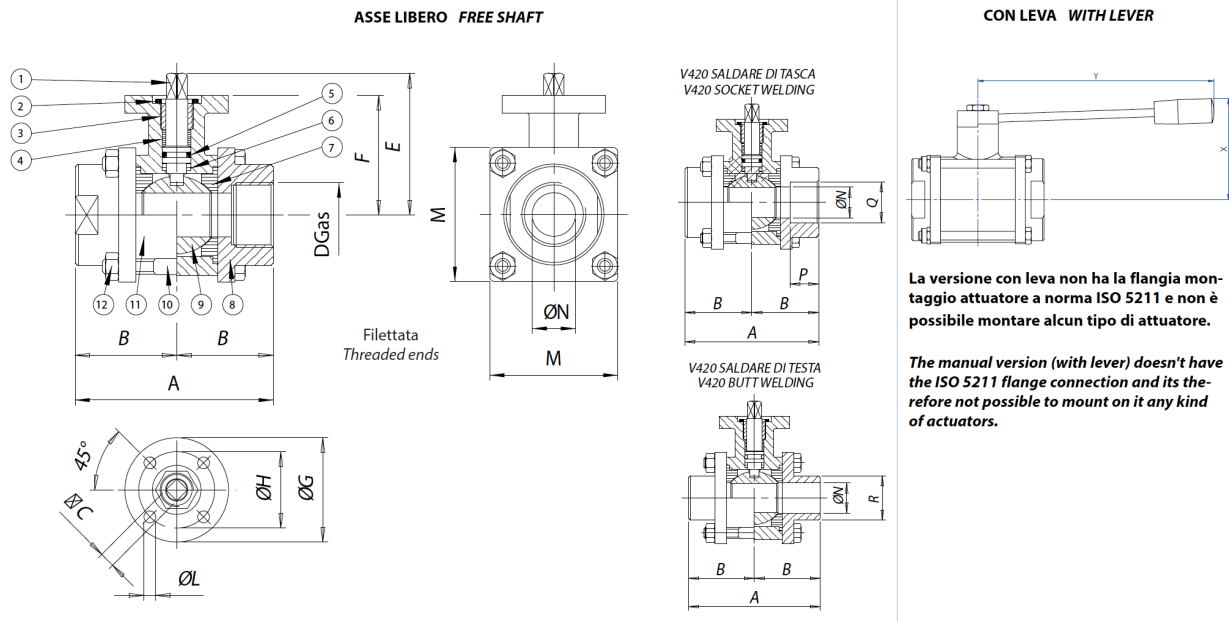
ESECUZIONI SPECIALI A RICHIESTA:

- Filettatura: NPT
- Guarnizioni di tenuta in: PTFE caricato vetro / PTFE caricato carbografite
- Per altre applicazioni contattare il nostro ufficio commerciale.

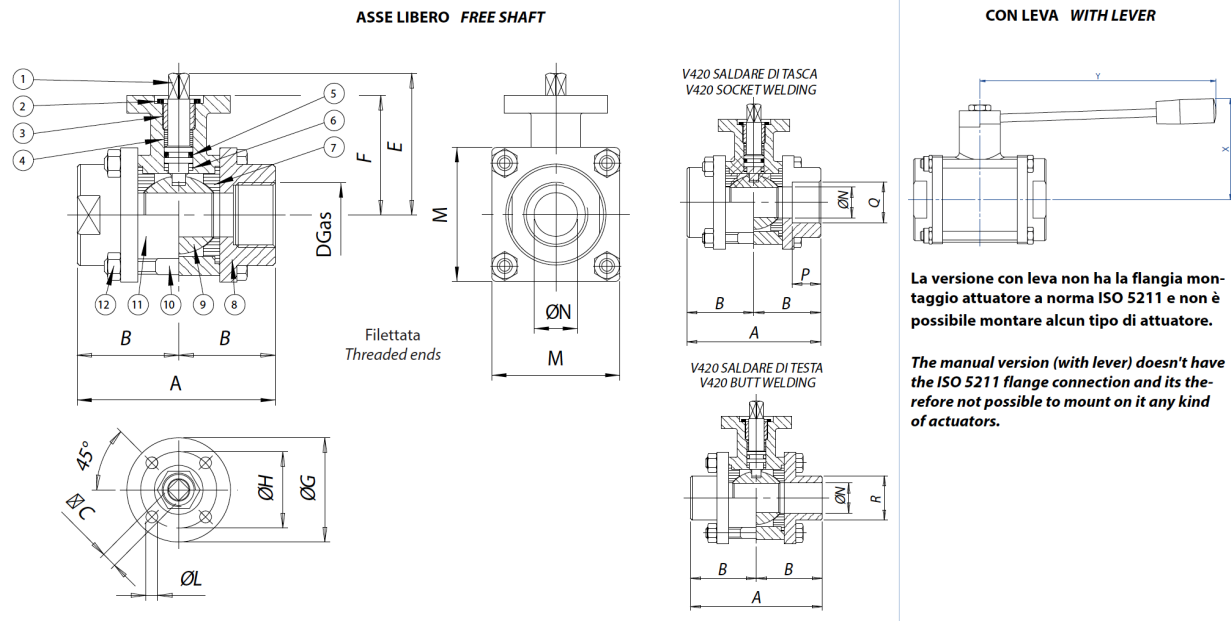
CERTIFICAZIONI:

- Versione ATEX in conformità alla Direttiva Europea 2014/34/UE
- Certificato ATEX a richiesta

dimensioni



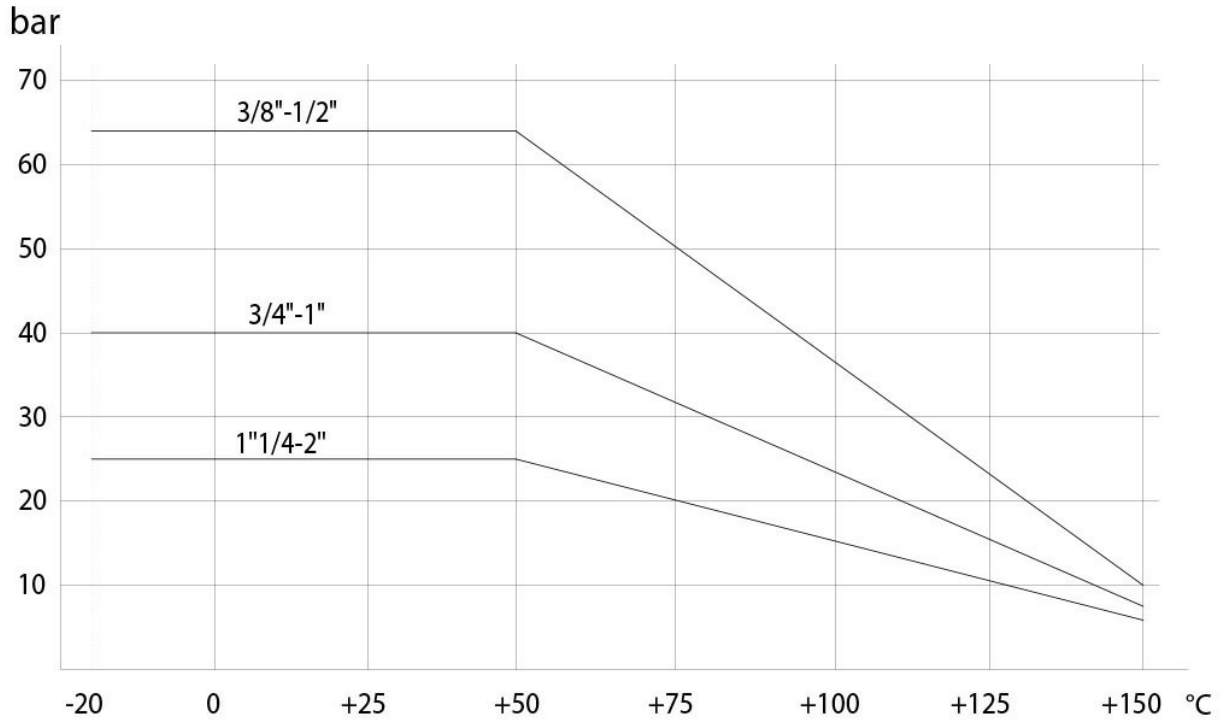
MISURA		DIMENSIONI															
DN [mm]	[inch]	A	B	□C	D	E	F	ØG	ØH	ØL	□M	ØN	Q	P	R	X	Y
DN 10	3/8"	70	35	6	3/8"	49,5	41,5	46	36	6	40	10	17,8	9,7	18	55	110
DN 15	1/2"	70	35	6	1/2"	49,5	41,5	46	36	6	40	15	22	9,7	22,5	55	110
DN 20	3/4"	80	40	6	3/4"	53	45	46	36	6	45	20	27,3	12,7	28	60	110
DN 25	1"	90	45	9	1"	64,5	51,5	65	50	7	60	25	42,8	12,7	34,5	70	160
DN 32	1" 1/4	100	50	9	1" 1/4	69,5	56,5	65	50	7	70	32	42,8	12,7	43,5	80	160
DN 40	1" 1/2	114	57	14	1" 1/2	89	76	65	50	7	80	40	48,9	12,7	49,5	95	190
DN 50	2"	136	68	14	2"	95	82	65	50	7	90	50	61,4	15,8	61,5	100	190

materiali

MATERIALI

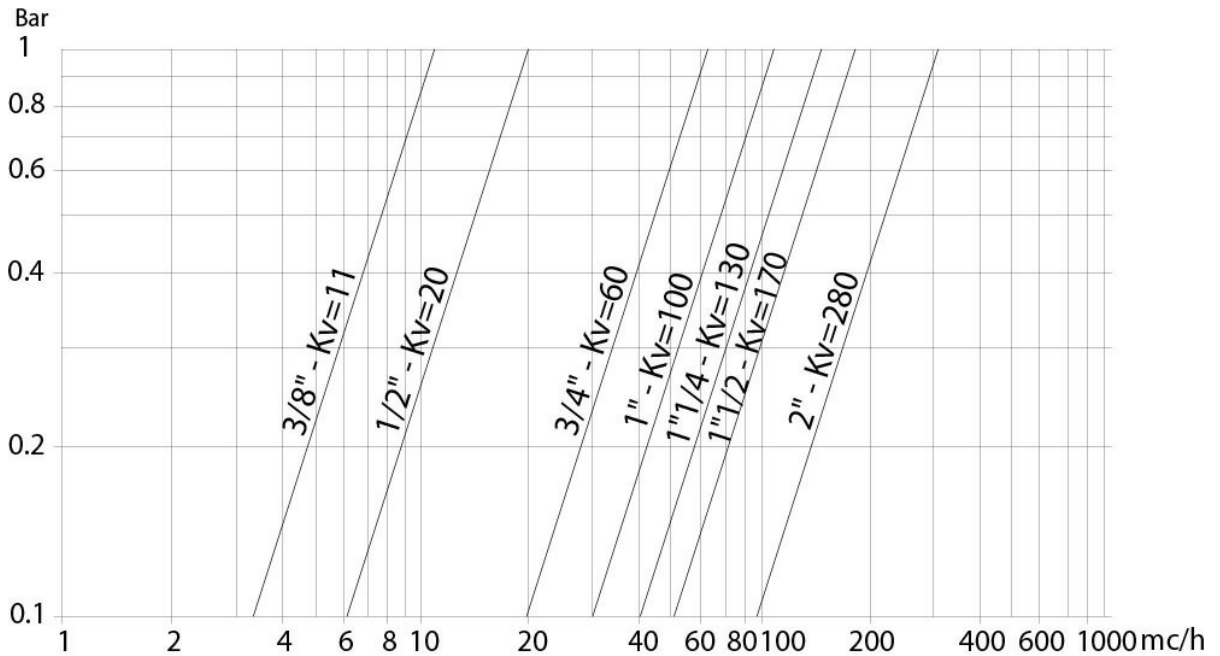
1	Stelo	316L S.S.	1.4401	UNI X2CrNiMo 17 12
2	Controdado	303 S.S.		
3	Ghiera di registro	304L S.S. (303 S.S.)		
4*	Guarnizione perno	P.T.F.E.		
5*	O-ring perno	FKM		
6*	Guarnizione perno	P.T.F.E.		
7*	Guarnizione sfera	P.T.F.E.		
8	Flangia	316L S.S.	1.4401	UNI X2CrNiMo 17 12
9	Sfera	316L S.S.	1.4401	UNI X2CrNiMo 17 12
10	Viti	303 S.S.		
11	Corpo	316L S.S.	1.4401	UNI X2CrNiMo 17 12
12	Dado	303 S.S.		
* Particolari del kit di ricambio KGBV55...				

diagrammi e coppie di spunto

Diagramma pressione/temperatura



Portata/perdita di carico e coefficiente nominale Kv



Il valore Kv è il valore di portata in m³/h (con acqua a 15°C) che provoca la caduta di pressione di 1 bar.

COPPIE DI SPUNTO in Nm							
MISURA	DN 10 3/8"	DN 15 1/2"	DN 20 3/4"	DN 25 1"	DN 32 1"1/4"	DN 40 1"1/2"	DN 50 2"
PN 25 bar					20	29	40
PN 40 bar			10	14			
PN 63 bar	7	8					

I valori della coppia possono variare in funzione della temperatura e del tipo di fluido. Considerare un fattore di sicurezza pari a 1,4.
 Con frequenti cicli di apertura e chiusura la coppia di manovra può diminuire sensibilmente rispetto a quella iniziale. Gli accoppiamenti attuatore/valvola, riportati nelle pagine seguenti, sono realizzati per valvole che intercettano fluidi liquidi o gassosi, puliti e per medie temperature. Per maggiori informazioni, o utilizzi diversi, consultare il nostro ufficio commerciale.