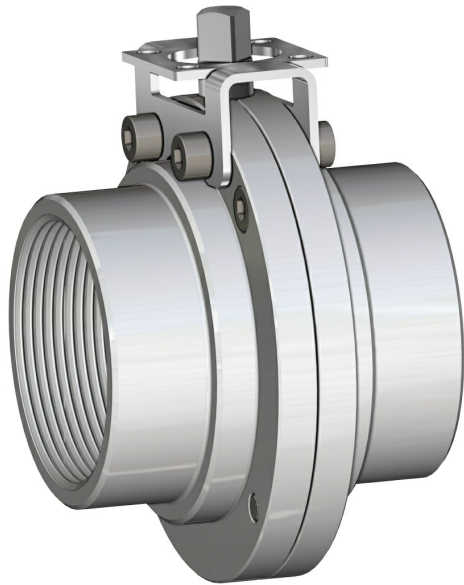


Warning: count(): Parameter must be an array or an object that implements Countable in /var/www/vhost/www.omal.it/htdocs/classes/Prodotto.php on line 390

Warning: count(): Parameter must be an array or an object that implements Countable in /var/www/vhost/www.omal.it/htdocs/classes/Prodotto.php on line 405

Valvola a farfalla Item 490-492-493



Macro Valvole a farfalla

Categoria Altre valvole a farfalla

Valvola a farfalla 2 vie filettata ISO 228/1, DIN 11851, da saldare

ITEM 490

Conessioni: Filettate ISO 228/1,
Materiale: 304 S.S.

ITEM 492

Conessioni: DIN 11851,
Materiale: 304 S.S.

ITEM 493

Conessioni: DIN 11850 serie 1,
Materiale: 304 S.S.

caratteristiche

ESECUZIONI STANDARD:

- Valvola interamente costruita in acciaio inox 304 (serie 490-492-493) e in 316L (serie 494).
- La valvola si presta ad utilizzi che richiedono condizioni igieniche particolari.
- Temperatura di utilizzo: da 0°C a + 150°C
- Pressione di utilizzo: PN 6
- Fluido intercettato: per usi alimentari.
- Attacchi:
 - filettati gas a norma DIN/ISO 228/1;
 - filettati alimentare a norma DIN 11851;
 - da saldare di testa a norma DIN 11850-1;
 - Clamp BS 4825 (DIN 32676 serie C)

- Trattamento esterno: lucidata.

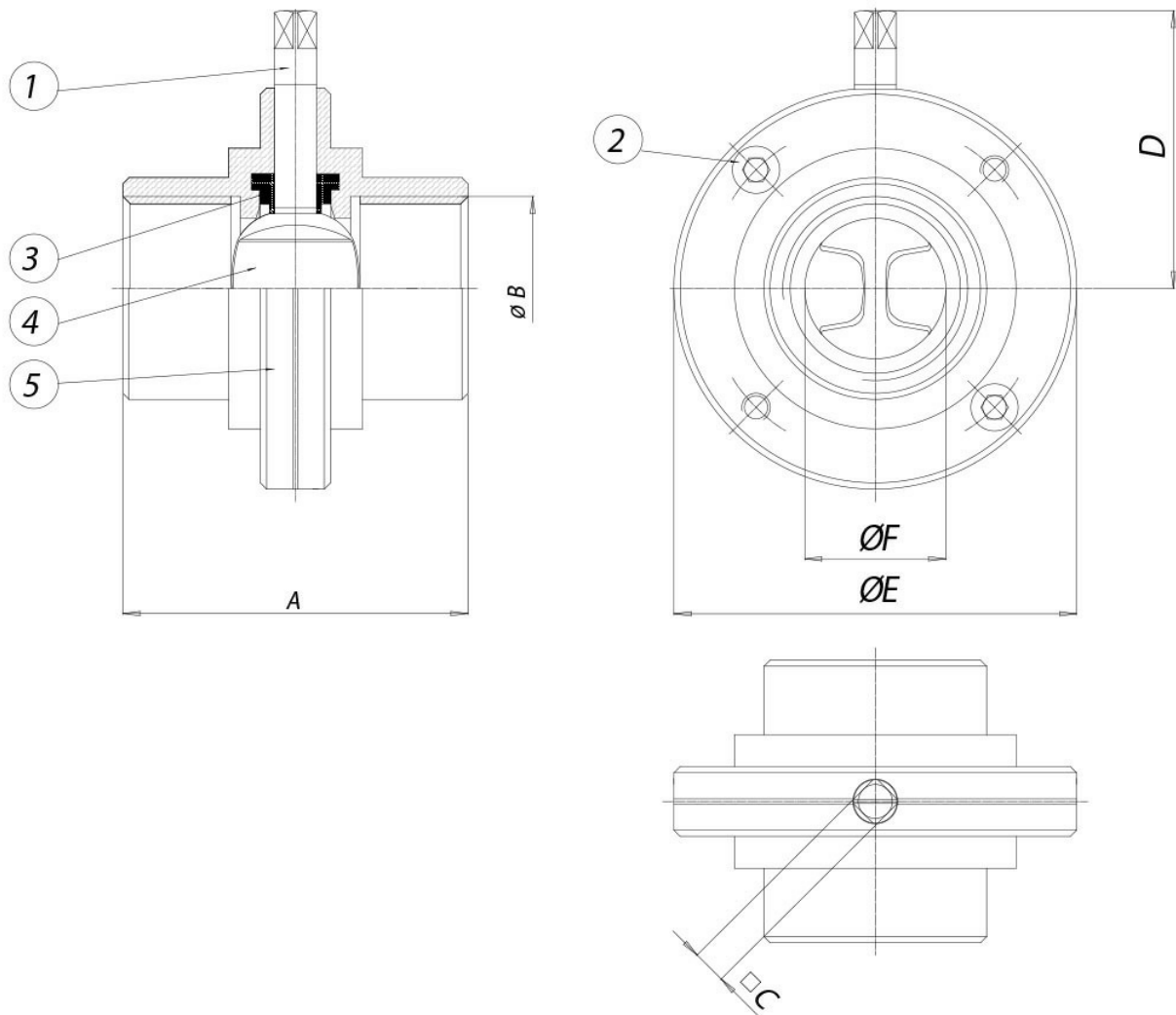
ESECUZIONI A RICHIESTA:

- Filettata SMS 1146
- Filettata MACON
- Clamp DIN 32676 serie A
- Clamp ISO 2852
- Per altre applicazioni consultare il nostro ufficio commerciale

dimensioni

ITEM 490

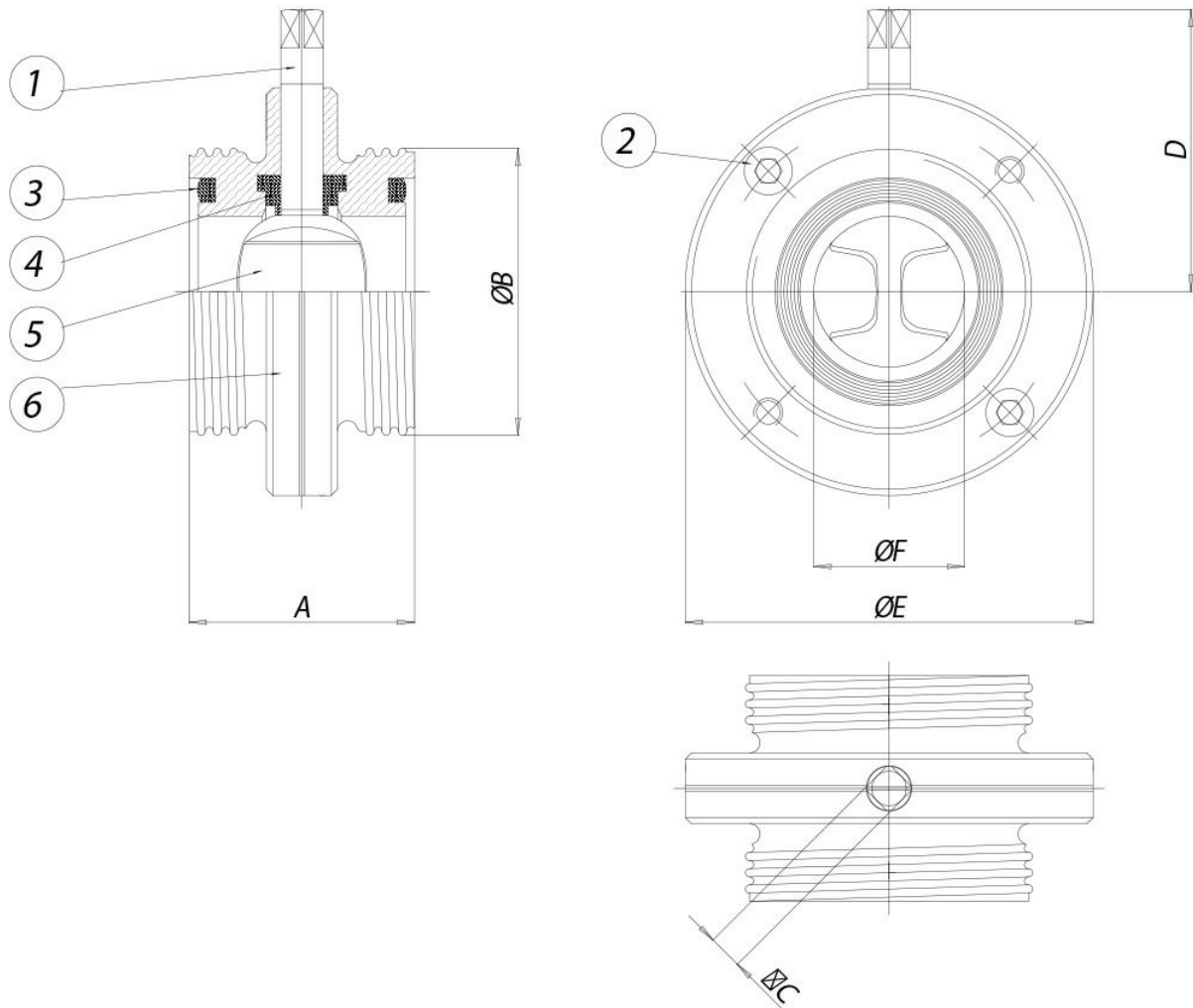
ITEM 490 ISO 228/1



| MISURA | | DIMENSIONI | | | | | |
|---------|--------|------------|-----|----|-----|-----|-----|
| DN [mm] | [inch] | A | ØB | □C | D | ØE | ØF |
| DN 25 | 1" | 68 | 28 | 9 | 58 | 79 | 25 |
| DN 32 | 1" 1/4 | 76 | 34 | 9 | 63 | 85 | 32 |
| DN 40 | 1" 1/2 | 76 | 40 | 9 | 65 | 92 | 40 |
| DN 50 | 2" | 80 | 52 | 9 | 71 | 105 | 50 |
| DN 65 | 2" 1/2 | 82 | 70 | 9 | 81 | 125 | 65 |
| DN 80 | 3" | 84 | 85 | 11 | 88 | 137 | 80 |
| DN 100 | 4" | 88 | 104 | 11 | 100 | 157 | 100 |

ITEM 492

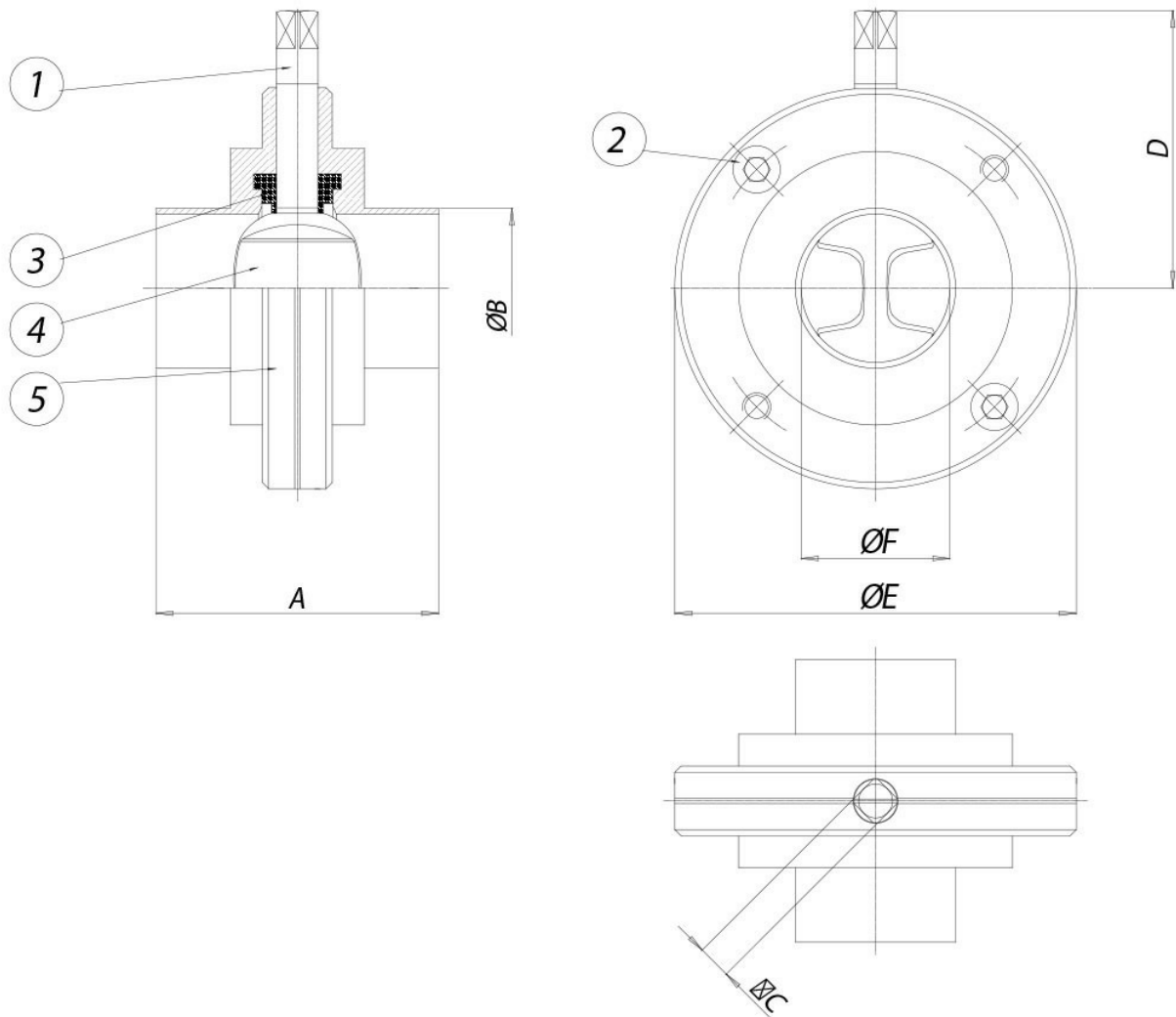
ITEM 492 DIN 11851



| MISURA | | DIMENSIONI | | | | | |
|---------|--------|------------|---------|----|-----|-----|-----|
| DN [mm] | [inch] | A | ØB | □C | D | ØE | ØF |
| DN 25 | 1" | 68 | 52X1/6 | 9 | 58 | 79 | 25 |
| DN 32 | 1" 1/4 | 76 | 58X1/6 | 9 | 63 | 85 | 32 |
| DN 40 | 1" 1/2 | 76 | 65x1/6 | 9 | 65 | 92 | 40 |
| DN 50 | 2" | 80 | 78X1/6 | 9 | 71 | 105 | 50 |
| DN 65 | 2" 1/2 | 82 | 95x1/6 | 9 | 81 | 125 | 65 |
| DN 80 | 3" | 84 | 110X1/4 | 11 | 88 | 137 | 80 |
| DN 100 | 4" | 88 | 130X1/4 | 11 | 100 | 157 | 100 |

ITEM 493

ITEM 493 DIN 11850 SERIE 1

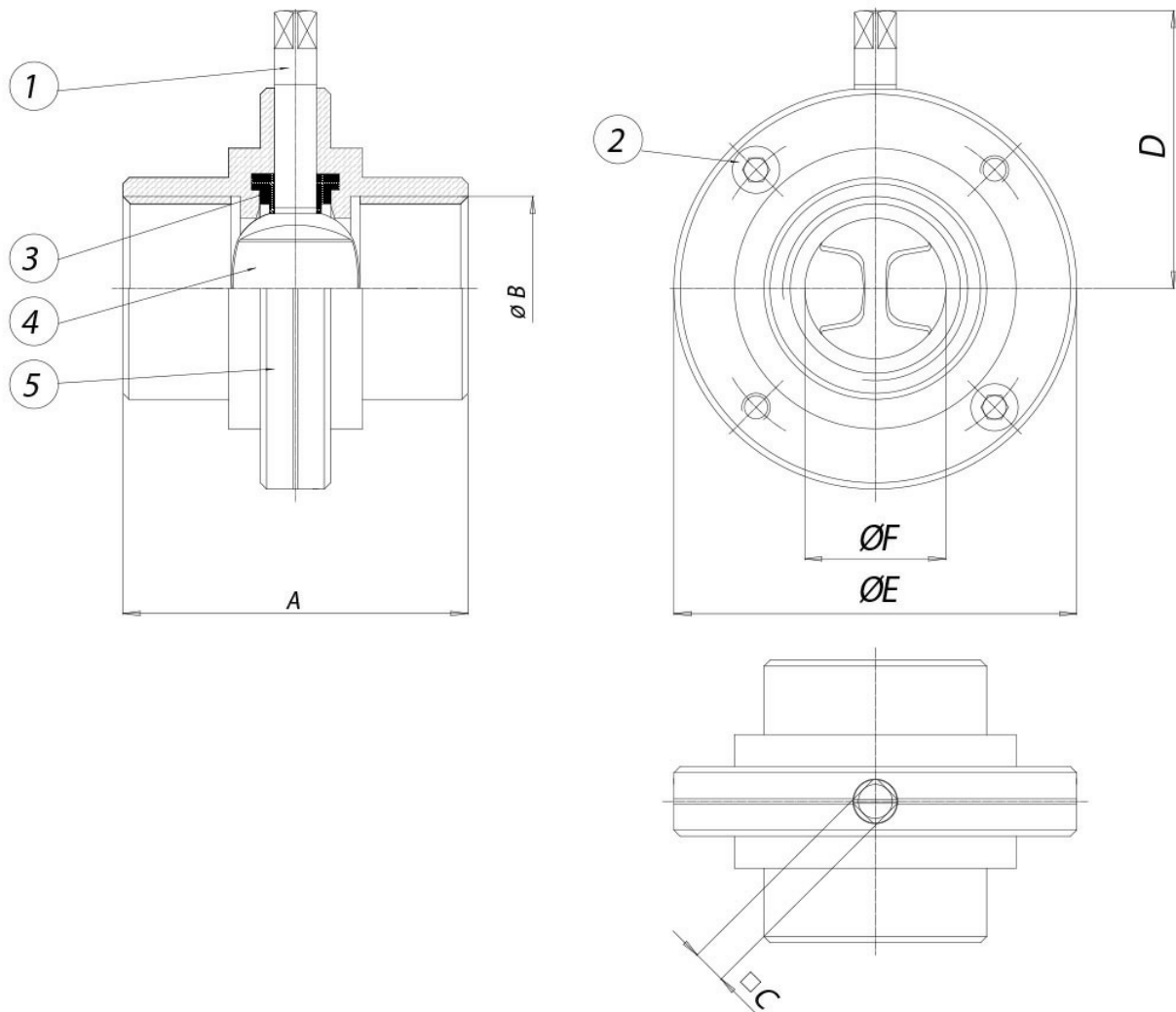


| MISURA | | DIMENSIONI | | | | | |
|---------|--------|------------|-----|----|-----|-----|-----|
| DN [mm] | [inch] | A | ØB | □C | D | øE | øF |
| DN 25 | 1" | 68 | 29 | 9 | 58 | 79 | 25 |
| DN 32 | 1" 1/4 | 76 | 35 | 9 | 63 | 85 | 31 |
| DN 40 | 1" 1/2 | 76 | 41 | 9 | 65 | 92 | 37 |
| DN 50 | 2" | 80 | 53 | 9 | 71 | 105 | 49 |
| DN 65 | 2" 1/2 | 82 | 70 | 9 | 81 | 125 | 66 |
| DN 80 | 3" | 84 | 85 | 11 | 88 | 137 | 81 |
| DN 100 | 4" | 88 | 104 | 11 | 100 | 157 | 100 |

materiali

ITEM 490

ITEM 490 ISO 228/1



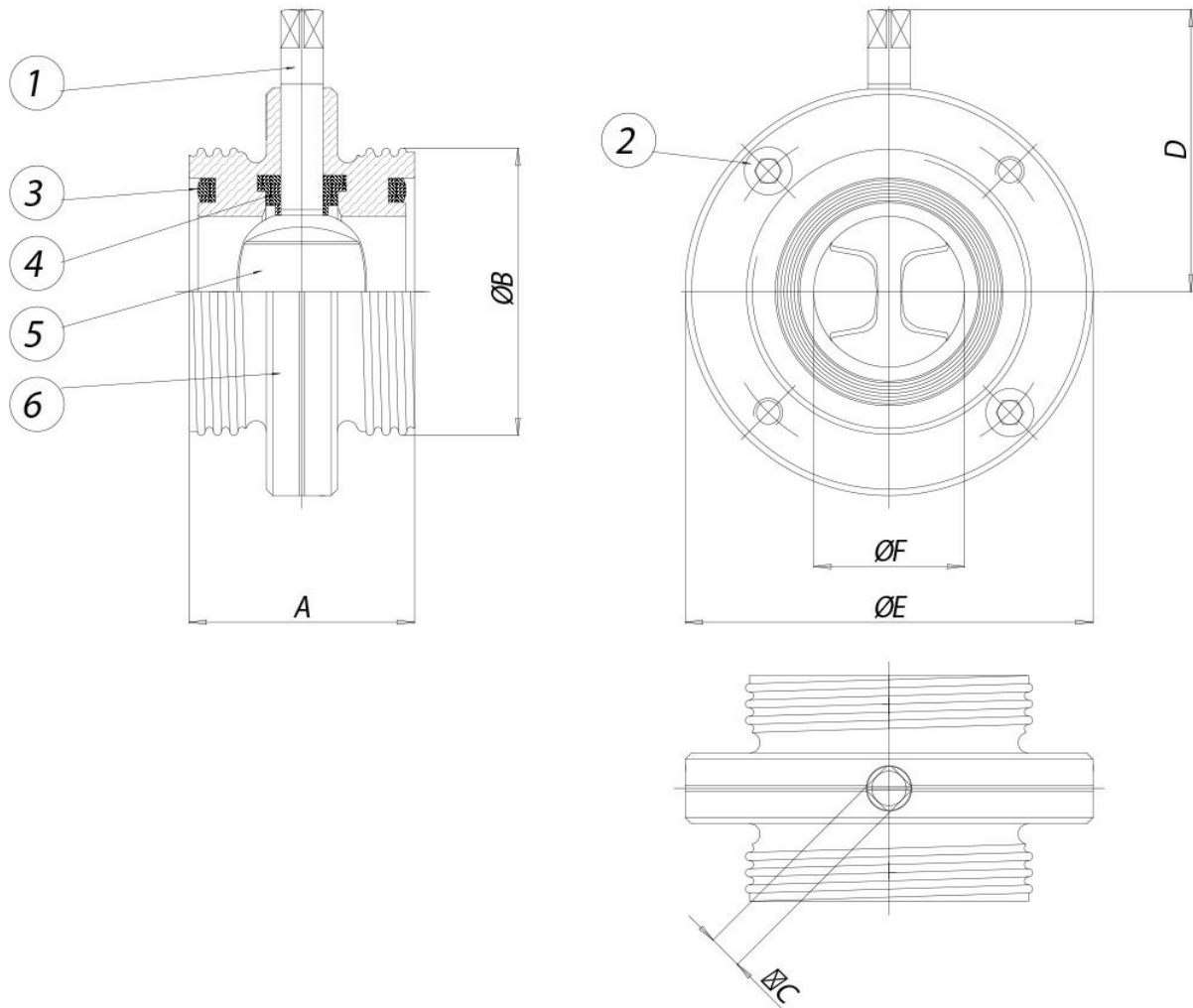
ITEM 490 ISO 228/1 MATERIALI

| | | | | |
|----|-------------------------------|------------------|--------|------------------|
| 1 | Stelo | 304 S.S. | 1.4301 | UNI X5CrNi 18 10 |
| 2 | Viti di bloccaggio | 304 S.S. | 1.4301 | UNI X5CrNi 18 10 |
| 3* | Guarnizioni di tenuta interne | Silicone Silicon | | |
| 4 | Lente | CF8M | 1.4301 | UNI X5CrNi 18 10 |
| 5 | Semicorpi | 304 S.S. | 1.4301 | UNI X5CrNi 18 10 |

* Particolari del kit di ricambio KGBV70...

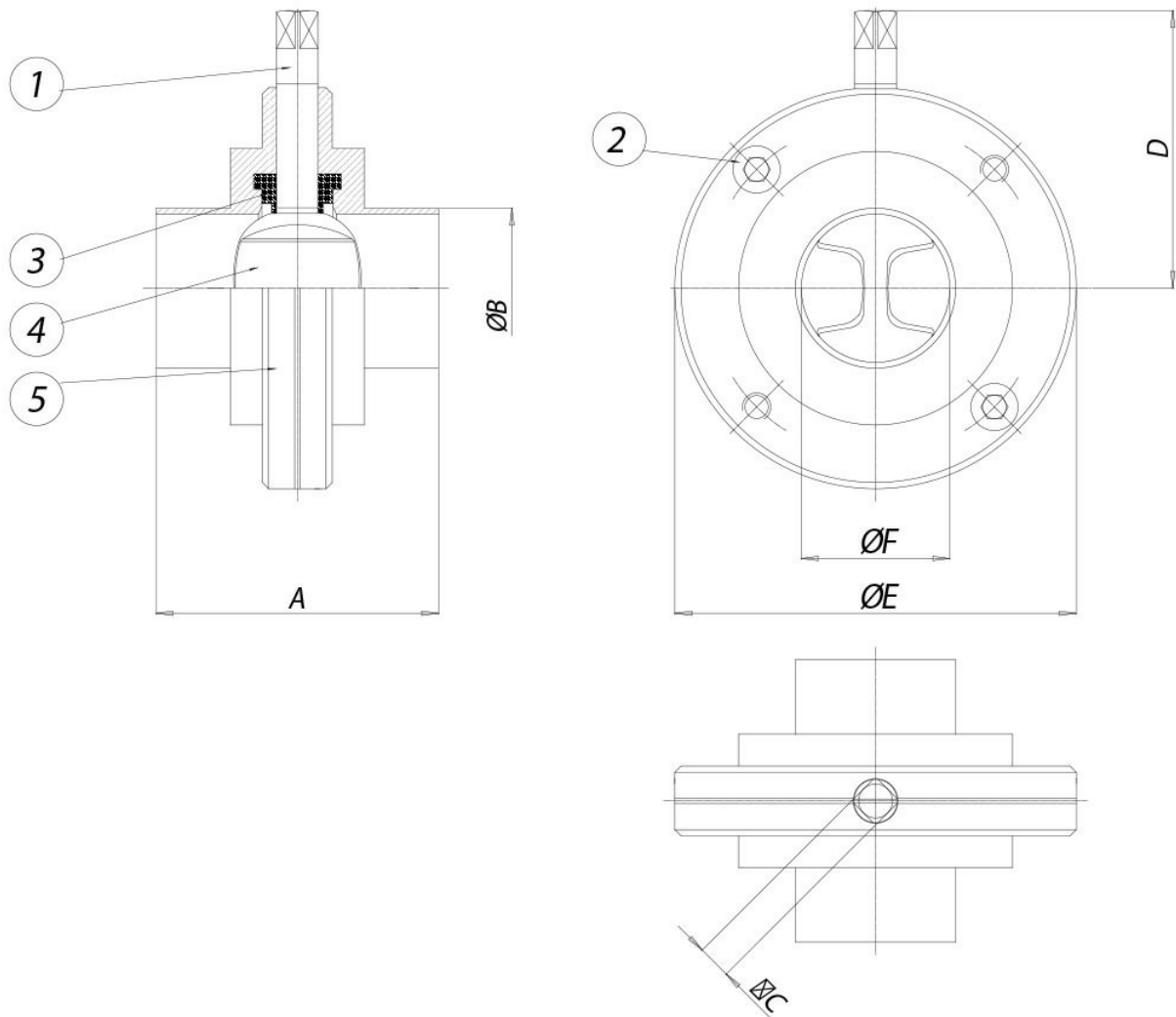
ITEM 492

ITEM 492 DIN 11851



ITEM 492 DIN 11851 MATERIALI

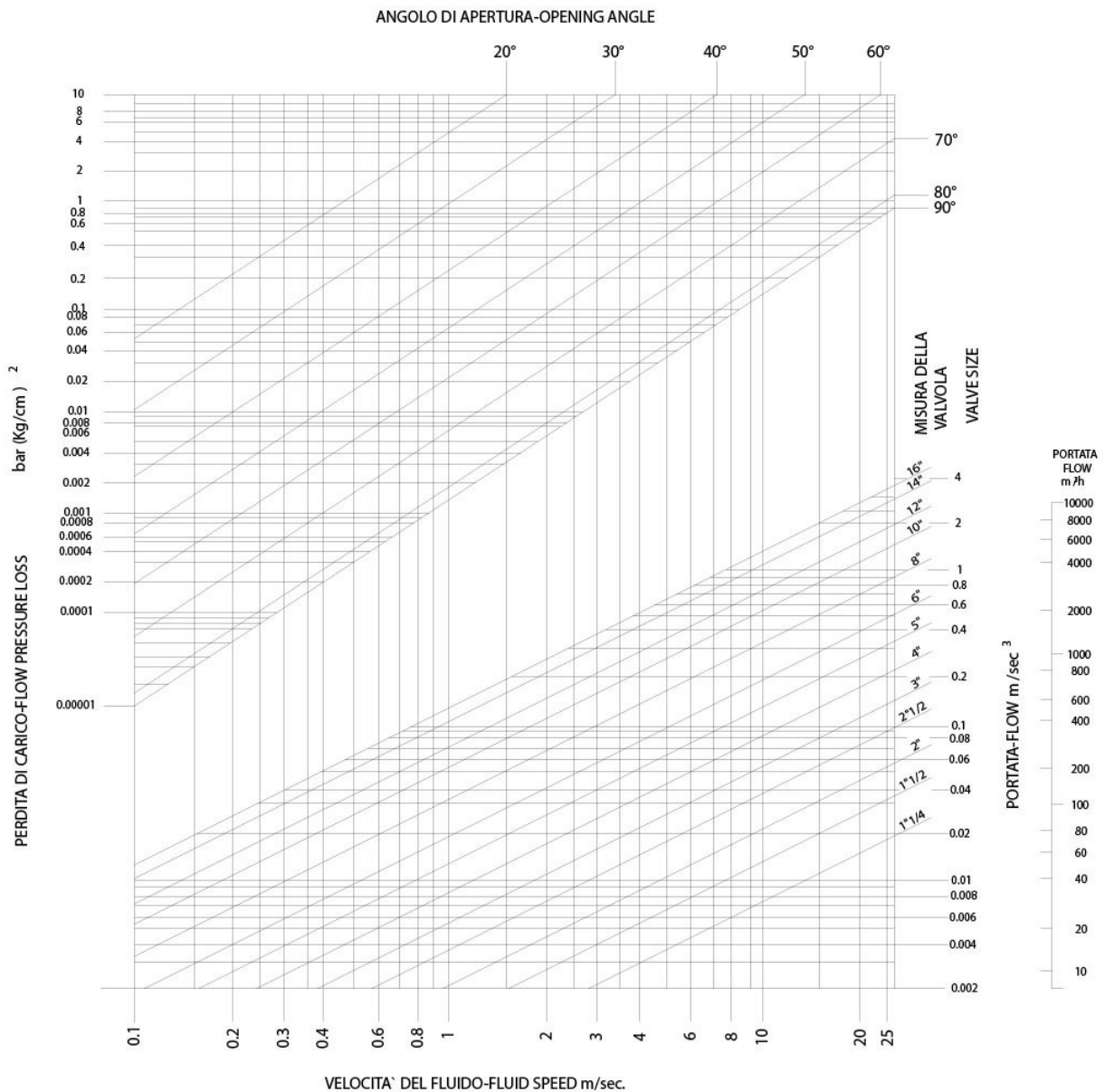
| ITEM 492 DIN 11851 MATERIALI | | | | |
|---|--------------------------------|----------|--------|------------------|
| 1 | Stelo | 304 S.S. | 1.4301 | UNI X5CrNi 18 10 |
| 2 | Viti di bloccaggio | 304 S.S. | 1.4301 | UNI X5CrNi 18 10 |
| 3 | Guarnizioni di tenuta laterale | Silicone | | |
| 4* | Guarnizioni di tenuta interne | Silicone | | |
| 5 | Lente | CF8M | 1.4301 | UNI X5CrNi 18 10 |
| 6 | Semicorpi | 304 S.S. | 1.4301 | UNI X5CrNi 18 10 |
| * Particolari del kit di ricambio KGBV70... | | | | |

ITEM 493
ITEM 493 DIN 11850 SERIE 1

ITEM 493 DIN 11850 SERIE 1 MATERIALI

| | | | | |
|----|-------------------------------|----------|--------|------------------|
| 1 | Stelo | 304 S.S. | 1.4301 | UNI X5CrNi 18 10 |
| 2 | Viti di bloccaggio | 304 S.S. | 1.4301 | UNI X5CrNi 18 10 |
| 3* | Guarnizioni di tenuta interne | Silicone | | |
| 4 | Lente | CF8M | 1.4301 | UNI X5CrNi 18 10 |
| 5 | Semicorpi | 304 S.S. | 1.4301 | UNI X5CrNi 18 10 |

* Particolari del kit di ricambio KGBV70...

diagrammi e coppie di spunto



| COPPIE DI SPUNTO in Nm | | | | | | | |
|------------------------|-------------|-----------------|-----------------|-------------|-----------------|-------------|--------------|
| MISURA | DN 25 1" | DN 32 1 1/4" | DN 40 1 1/2" | DN 50 2" | DN 65 2 1/2" | DN 80 3" | DN 100 4" |
| PN 6 bar | 7 | 9 | 15 | 18 | 29 | 43 | 65 |

I valori della coppia possono variare in funzione della temperatura e del tipo di fluido. Considerare un fattore di sicurezza pari a 1,4.
 Con frequenti cicli di apertura e chiusura la coppia di manovra può diminuire sensibilmente rispetto a quella iniziale. Gli accoppiamenti attuatore/valvola, riportati nelle pagine seguenti, sono realizzati per valvole che intercettano fluidi liquidi o gassosi, puliti e per medie temperature. Per maggiori informazioni, o utilizzi diversi, consultare il nostro ufficio tecnico.