

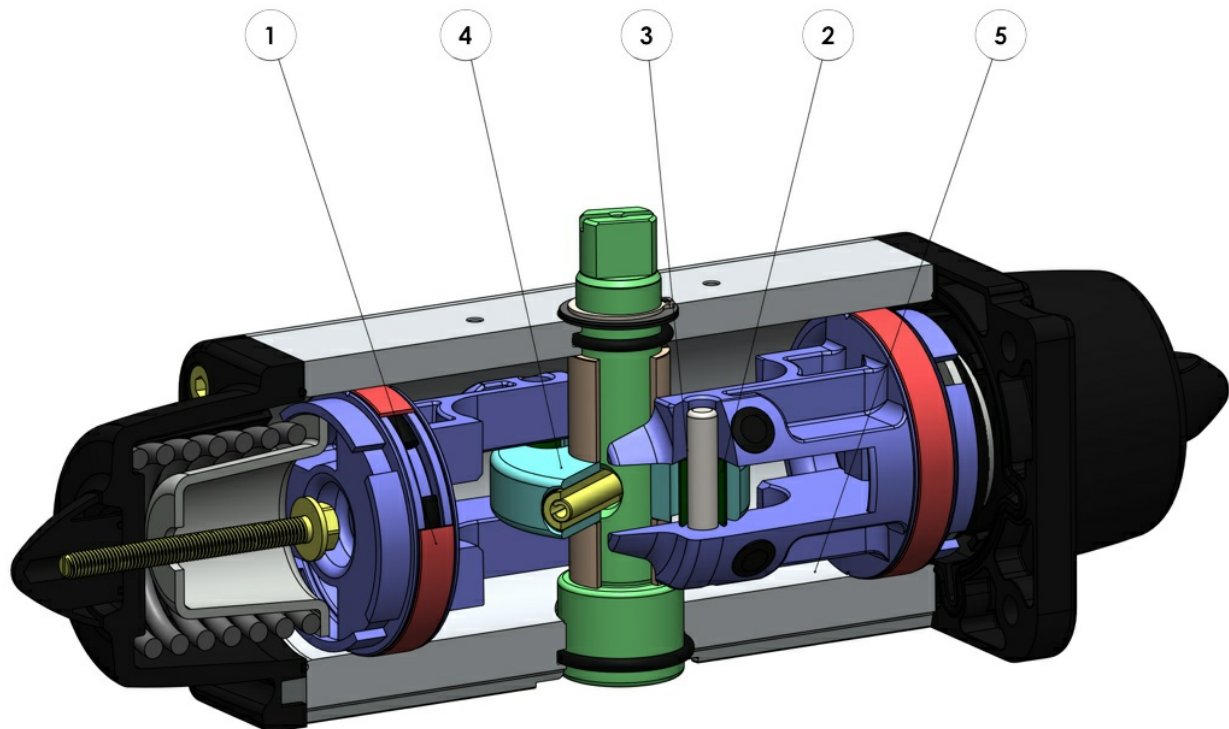
AGO - SR 50 PSI ÷ 3,5 bar

Macro Actionneurs pneumatiques

Catégorie AGO - Versions spéciales sur demande



avantages



1. Bandes d'étanchéité et de glissement autolubrifiantes sous tension

Frottement réduit entre le piston et le vérin

Évite que la garniture ne se colle au vérin, même après de longues périodes d'immobilisation

2. Fentes, douilles et goupilles en acier avec une dureté supérieure à 50 HRC

Plus grande résistance aux forces à l'intérieur de l'actionneur

3. Frottement de roulement entre la fente et le piston

Réduction du frottement

4. Bielle-manivelle avec frottement de roulement (transformation du mouvement linéaire en mouvement de rotation par piston et arbre sans engrenages).

Moins de frottement entre le piston et l'arbre, ce qui réduit l'usure des pièces

Moment de torsion accru en phase d'ouverture et fermeture

Encombrement réduit par rapport aux actionneurs à pignon et crémaillère, donc moins d'espace requis

Moins de poids par rapport aux actionneurs à pignon et crémaillère (-30 % Kg/Nm), ce qui entraîne des économies sur la construction de la structure de l'installation

Réduction de la consommation d'air par rapport aux actionneurs à pignon et crémaillère (-40 % air cm³/Nm double effet et -20 % air cm³/Nm simple effet) avec une charge de travail réduite du compresseur en conséquence ou possibilité d'utiliser un compresseur de dimensions réduites

5. Vérin laminé

Usure moindre des bandes sous tension grâce à la faible rugosité de la surface (0,15 micron Ra)

Plan de pose pour électrovannes NAMUR intégré par le DAN15

Ne nécessite aucune embase supplémentaire

Processus de production entièrement réalisé chez OMAL

Contrôle maximum dans toutes les phases de d'usinage

Certificat ATEX

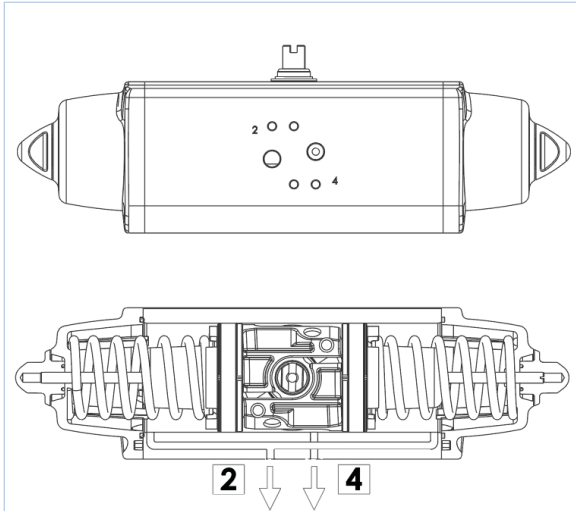
Permet son installation en présence d'un milieu potentiellement explosif

Certifié jusqu'à SIL 3

Niveau élevé garanti de sécurité fonctionnelle

spécifications

SCHÉMA DE FONCTIONNEMENT ACTIONNEUR PNEUMATIQUE "SR"

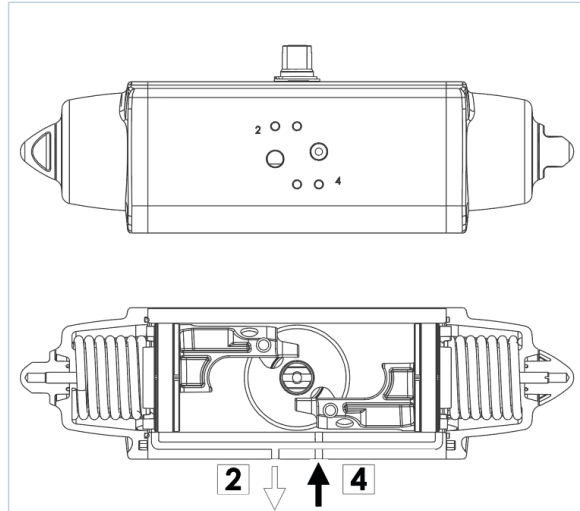


SCHEMA DI FUNZIONAMENTO

Senza pressione di alimentazione, nella versione semplice effetto, l'attuatore torna automaticamente in posizione di riposo compiendo una rotazione oraria e la posizione finale è quella rappresentata nel disegno. Sul foro 2 è consigliato montare un filtrino onde evitare che polvere o particelle solide possano entrare nella camera del cilindro senza tuttavia impedire il passaggio dell'aria.

WORKING PLANE

Without air supply, the spring return actuator returns to its resting position, rotating in a clockwise direction. The drawing shows its final position. We assembling a small filter on the air connection 2 to prevent dust and particles into the cylinder chamber without, however, preventing the passage of air.



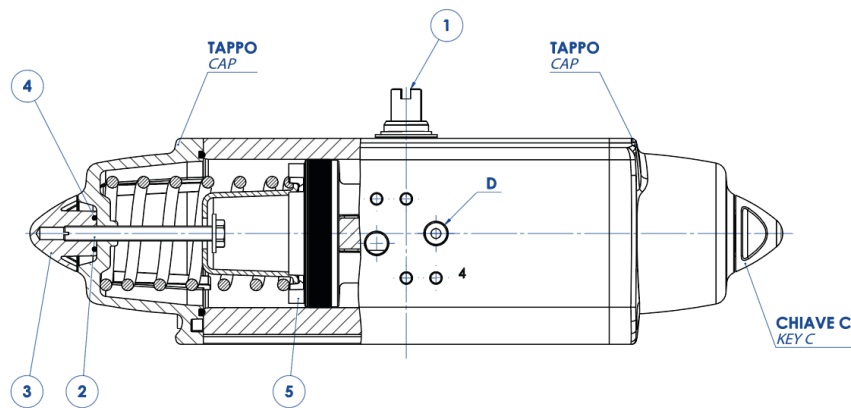
SCHEMA DI FUNZIONAMENTO

Immettendo aria nel foro 4 di alimentazione, i pistoni si muovono verso l'esterno comprimendo le molle, si ha una rotazione antioraria e la posizione finale è quella rappresentata nel disegno.

WORKING PLANE

Supplying air through the air connection 4, the pistons move outwards pressing the spring. An anticlockwise rotation takes place and the final position is shown above.

ATTUATORE REGOLABILE-ISTRUZIONI PER L'UTILIZZO ACTUATOR WITH STROKE ADJUSTMENT-INSTRUCTIONS



- A)** Verificare che le molle siano in posizione di riposo osservando la chiave dell'albero (part. n°1) come da disegno e controllando che nel foro "D" non ci sia pressione.
B) Togliere i controdadi (part. n°3) agendo sulla chiave C.
C) Con un cacciavite avvitare le viti (part. n°2) in senso orario ed effettuare la limitazione di corsa desiderata.
N.B. La corsa può essere limitata per un massimo di 10° da 80° a 90°
D) Immettere aria nel foro "D" e verificare che entrambe le viti (part. n°2) siano a battuta contro i pistoni (part. n°5).
E) Bloccare i controdadi (part. n°3) muniti di O-ring (part. n°4) per la tenuta tra controdado, tappo e vite.

- A)** The springs must be at rest position, the shaft (part. 1) must be as shown in the drawing. Air connection D must not be supplied with air.
B) Remove the counter-nuts (part. 3), acting on C key.
C) By means of a screwdriver turn screws (part. 2) in a clockwise direction until you obtain the requested end-stroke regulation.
Note: maximum adjusting stroke 10°, ranging from 80° to 90°.
D) Supply connection D with air pressure and check that both adjusting screws (part. 2) stop the pistons (part. 5).
E) Screw the counter-nuts (part. 3) and their O-ring (part. 4) to keep nut and cap tight.



OMAL S.p.A. Società Benefit

Siège social: Via Ponte Nuovo 11, Rodengo Saiano (Brescia) Italie

Site de production: Via Brognolo 12, Passirano (Brescia) Italie

Tél. +39 0308900145 Fax: +39 0308900423



OMAL S.p.A. Società Benefit

Siège social: Via Ponte Nuovo 11, Rodengo Saiano (Brescia) Italie

Site de production: Via Brognolo 12, Passirano (Brescia) Italie

Tél. +39 0308900145 Fax: +39 0308900423

documents

Certificats

EAC TR CU 010/2011 - Pneumatic Actuators

EAC TR CU 012/2011 - EX

SIL EN 61508 - Actuators: SR, SRN, DA, DAN