

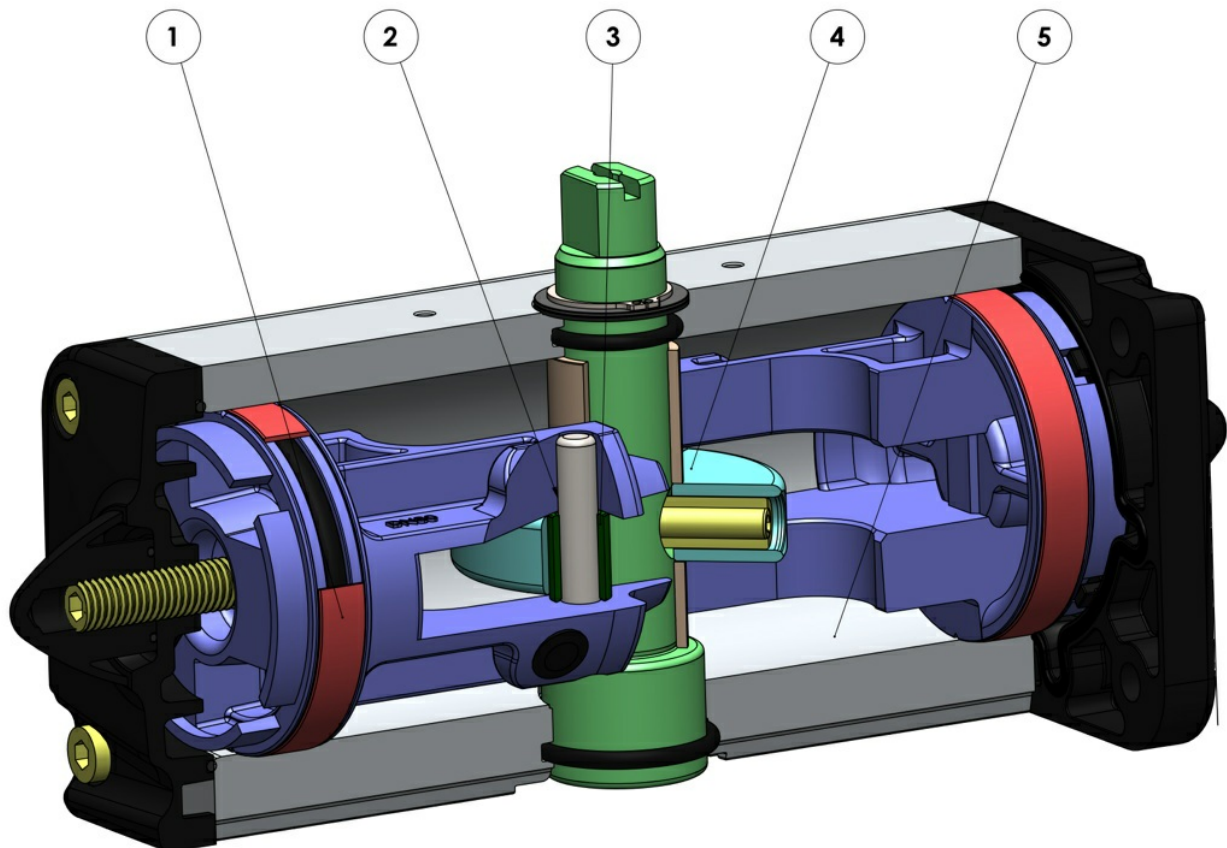
## AGO - DA basses températures (-50°C / +60°C)

Macro Actionneurs pneumatiques

Catégorie AGO - Versions spéciales sur demande



### avantages



### 1. Bandes d'étanchéité et de glissement autolubrifiantes sous tension

Frottement réduit entre le piston et le vérin

Évite que la garniture ne se colle au vérin, même après de longues périodes d'immobilisation

### 2. Fentes, douilles et goupilles en acier avec une dureté supérieure à 50 HRC

Plus grande résistance aux forces à l'intérieur de l'actionneur

### 3. Frottement de roulement entre la fente et le piston

Réduction du frottement

### 4. Bielle-manivelle avec frottement de roulement (transformation du mouvement linéaire en mouvement de rotation par piston et arbre sans engrenages).

Moins de frottement entre le piston et l'arbre, ce qui réduit l'usure des pièces

Moment de torsion accru en phase d'ouverture et fermeture

Encombrement réduit par rapport aux actionneurs à pignon et crémaillère, donc moins d'espace requis

Moins de poids par rapport aux actionneurs à pignon et crémaillère (-30 % Kg/Nm), ce qui entraîne des économies sur la construction de la structure de l'installation

Réduction de la consommation d'air par rapport aux actionneurs à pignon et crémaillère (-40 % air cm<sup>3</sup>/Nm double effet et -20 % air cm<sup>3</sup>/Nm simple effet) avec une charge de travail réduite du compresseur en conséquence ou possibilité d'utiliser un compresseur de dimensions réduites

### 5. Vérin laminé

Usure moindre des bandes sous tension grâce à la faible rugosité de la surface (0,15 micron Ra)

### Plan de pose pour électrovannes NAMUR intégré par le DAN15

Ne nécessite aucune embase supplémentaire

### Processus de production entièrement réalisé chez OMAL

Contrôle maximum dans toutes les phases de d'usinage

### Certificat ATEX

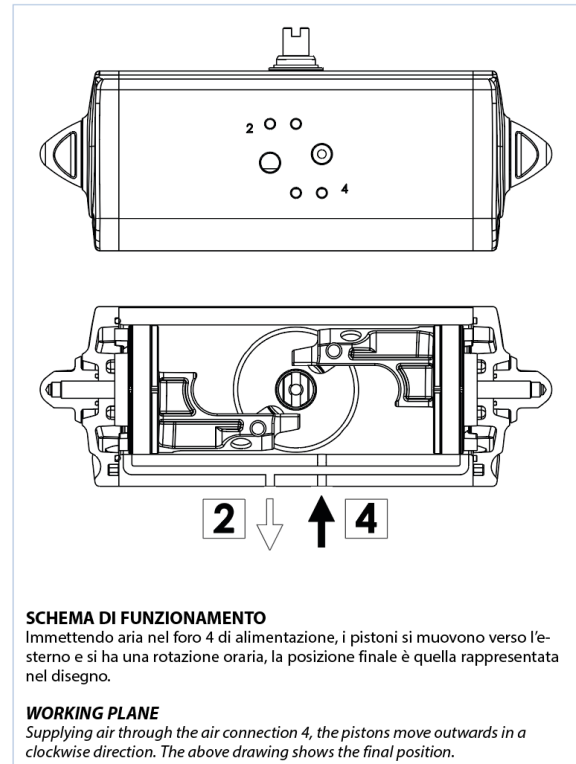
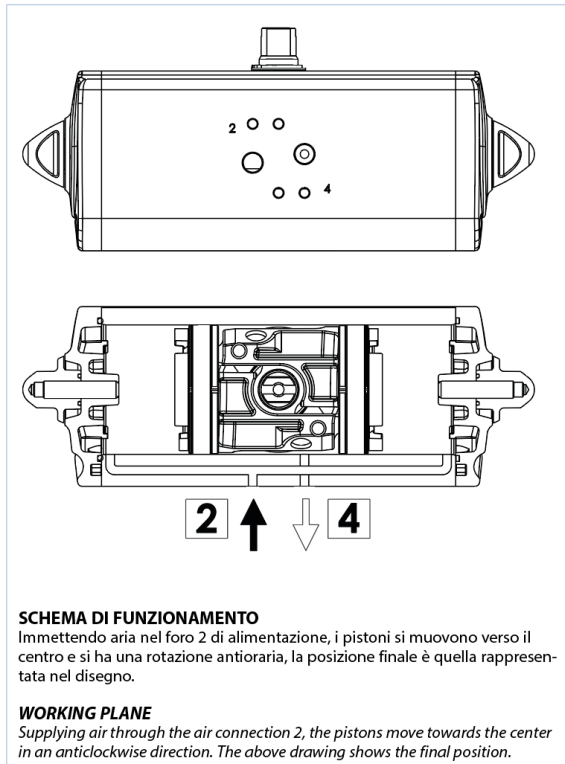
Permet son installation en présence d'un milieu potentiellement explosif

### Certifié jusqu'à SIL 3

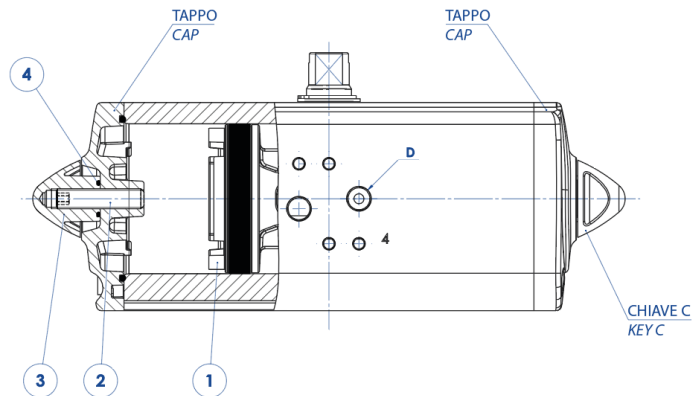
Niveau élevé garanti de sécurité fonctionnelle

## spécifications

## SCHÉMA DE FONCTIONNEMENT ACTIONNEUR PNEUMATIQUE "DA"



## ATTUATORE REGOLABILE-ISTRUZIONI PER L'UTILIZZO ACTUATOR WITH STROKE ADJUSTMENT-INSTRUCTIONS



- A)** Immettere aria nel foro "D" in modo che i pistoni (part. n°1) si vengano a trovare in posizione di finecorsa verso i tappi.  
**B)** Togliere il controdado (part. n°3) agendo sulla chiave C.  
**C)** Togliere l'aria di alimentazione.  
**D)** Con una chiave a brugola agire sulle viti (part. n°2) ed effettuare la limitazione di corsa desiderata.  
**N.B.** La corsa può essere limitata per un massimo di 10° da 80° a 90°. Altre regolazioni disponibili a richiesta.  
**E)** Mettere aria nel foro "D", verificare che entrambe le viti (part. n°2) siano a battuta contro i pistoni.  
**F)** Mettere il controdado (part. n°3) munito di O-ring (part. n°4) per la tenuta tra dado e tappo.

- A)** Supply air through the air connection D so that the pistons (Part. 1) move to the end-stroke position, towards the caps.  
**B)** Remove the counter nut (part. 3) acting on the C key.  
**C)** Shut off the air supply.  
**D)** Adjust the end stroke as desired, acting on the screws (part 2) with an hexagonal key.  
**Note:** maximum adjusting stroke 10°, ranging from 80° to 90°. Other regulations on request.  
**E)** Supply air through the air connection D and check that both screws stop the pistons.  
**F)** Screw the counter-nut (part 3) and its o-ring (part 4) to keep nut and cap tight.



**OMAL S.p.A. Società Benefit**

Siège social: Via Ponte Nuovo 11, Rodengo Saiano (Brescia) Italie

Site de production: Via Brognolo 12, Passirano (Brescia) Italie

Tél. +39 0308900145 Fax: +39 0308900423

## documents

### Certificats

EAC TR CU 010/2011 - Pneumatic Actuators

EAC TR CU 012/2011 - EX

SIL EN 61508 - Actuators: SR, SRN, DA, DAN