



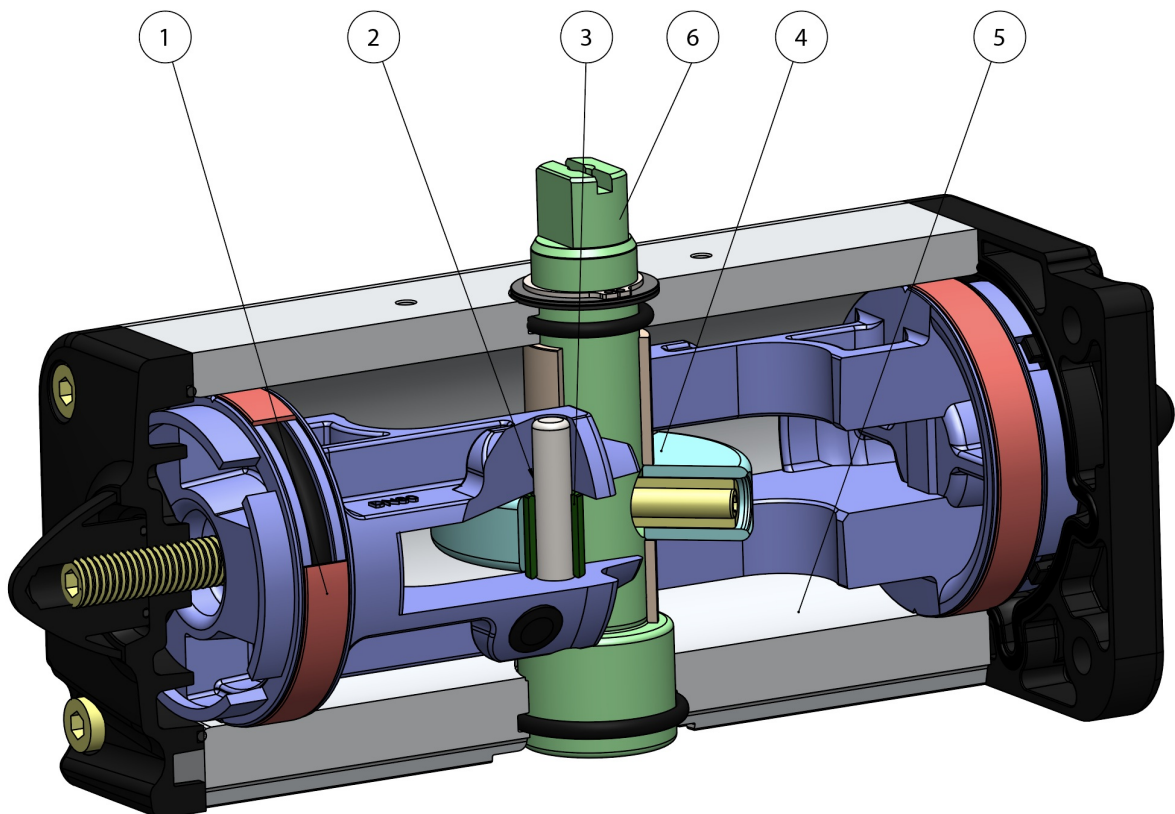
AGO - DA alta temperatura (-20°C / +150°C)

Macro Attuatori pneumatici

Categoria AGO - versioni speciali a richiesta



benefits





1. Fasce di tenuta e scorrimento energizzate autolubrificanti

Minor attrito tra pistone e cilindro

Si evita l'incollaggio della guarnizione al cilindro anche dopo lunghi periodi di fermo

2. Slot, bussole e spine con acciaio con durezza maggiore a 50 HRC

Maggior resistenza alle forze presenti all'interno dell'attuatore

3. Attrito volvente tra slot e pistone

Minor attrito

4. Scotch yoke con attrito volvente (trasformazione del movimento lineare in movimento rotatorio mediante pistone e albero privo di ingranaggi).

Minor attrito tra pistone e albero con conseguente minor usura dei pezzi

Momento torcente potenziato in fase di apertura e chiusura

Minor ingombro rispetto agli attuatori pignone e cremagliera con conseguente minor spazio necessario

Minor peso rispetto agli attuatori pignone e cremagliera (-30% Kg/Nm) con conseguenti risparmi sulla realizzazione della struttura dell'impianto

Minor consumo d'aria rispetto agli attuatori pignone e cremagliera (-40% aria cm³/Nm doppio effetto e -20% aria cm³/Nm semplice effetto) con conseguente minor carico di lavoro del compressore o possibilità di utilizzo di un compressore con dimensioni ridotte

5. Cilindro rullato

Minor usura delle fascette energizzate grazie alla bassa rugosità della superficie

6. Albero Inox

Maggiore resistenza alla corrosione

Interfaccia per elettrovalvole NAMUR integrata dal DAN15

Non richiede alcuna basetta supplementare

Processo produttivo interamente eseguito in OMAL

Massimo controllo in tutte le fasi di lavorazione

Certificato ATEX

Ne consente l'installazione in presenza di ambiente potenzialmente esplosivo

Certificato fino a SIL 3

Elevato livello di sicurezza funzionale garantito





specifiche

SCHEMA DI FUNZIONAMENTO ATTUATORE PNEUMATICO "DA"

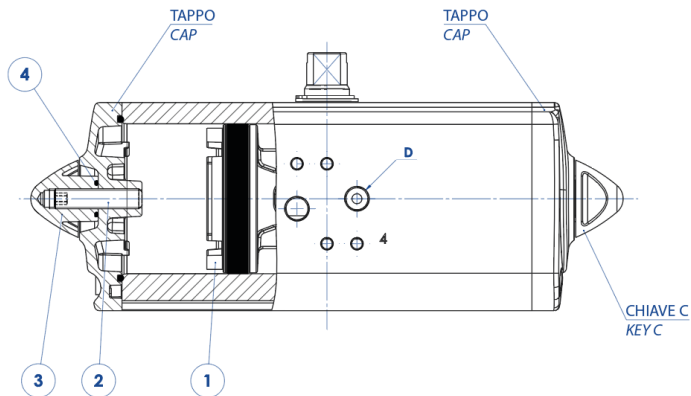
SCHEMA DI FUNZIONAMENTO
Immettendo aria nel foro 2 di alimentazione, i pistoni si muovono verso il centro e si ha una rotazione antioraria, la posizione finale è quella rappresentata nel disegno.

WORKING PLANE
Supplying air through the air connection 2, the pistons move towards the center in an anticlockwise direction. The above drawing shows the final position.

SCHEMA DI FUNZIONAMENTO
Immettendo aria nel foro 4 di alimentazione, i pistoni si muovono verso l'esterno e si ha una rotazione oraria, la posizione finale è quella rappresentata nel disegno.

WORKING PLANE
Supplying air through the air connection 4, the pistons move outwards in a clockwise direction. The above drawing shows the final position.

ATTUATORE REGOLABILE-ISTRUZIONI PER L'UTILIZZO ACTUATOR WITH STROKE ADJUSTMENT-INSTRUCTIONS



- A)** Immettere aria nel foro "D" in modo che i pistoni (part. n°1) si vengano a trovare in posizione di finecorsa verso i tappi.
- B)** Togliere il controdado (part. n°3) agendo sulla chiave C.
- C)** Togliere l'aria di alimentazione.
- D)** Con una chiave a brugola agire sulle viti (part. n°2) ed effettuare la limitazione di corsa desiderata.
- N.B.** La corsa può essere limitata per un massimo di 10° da 80° a 90°. Altre regolazioni disponibili a richiesta.
- E)** Mettere aria nel foro "D", verificare che entrambe le viti (part. n°2) siano a battuta contro i pistoni.
- F)** Mettere il controdado (part. n°3) munito di O-ring (part. n°4) per la tenuta tra dado e tappo.

- A)** Supply air through the air connection D so that the pistons (Part. 1) move to the end-stroke position, towards the caps.
- B)** Remove the counter nut (part. 3) acting on the C key.
- C)** Shut off the air supply.
- D)** Adjust the end stroke as desired, acting on the screws (part 2) with an hexagonal key.
- Note:** maximum adjusting stroke 10°, ranging from 80° to 90°. Other regulations on request.
- E)** Supply air through the air connection D and check that both screws stop the pistons.
- F)** Screw the counter-nut (part 3) and its o-ring (part 4) to keep nut and cap tight.



OMAL[®]
A U T O M A T I O N

OMAL S.p.A. Società Benefit

Headquarters: Via Ponte Nuovo 11, Rodengo Saiano (Brescia) Italia

Sede produttiva: Via Brognolo 12, Passirano (Brescia) Italia

Tel +39 0308900145 Fax +39 0308900423





OMAL[®]
A U T O M A T I O N

OMAL S.p.A. Società Benefit

Headquarters: Via Ponte Nuovo 11, Rodengo Saiano (Brescia) Italia

Sede produttiva: Via Brognolo 12, Passirano (Brescia) Italia

Tel +39 0308900145 Fax +39 0308900423

documenti

Certificati

SIL EN 61508 - Actuators: SR, SRN, DA, DAN

