



Warning: filectime(): stat failed for /var/www/vhost/www.omal.it/htdocs/https://www.omal.it./FilesProdotti/UITG0G01-UITG0G01ATX-FogliettoIstruzioniAttuatoriAGO.pdf in /var/www/vhost/www.omal.it/htdocs/prodotto-printable.php on line 65

Warning: filectime(): stat failed for /var/www/vhost/www.omal.it/htdocs/https://www.omal.it./PdfProdotti/116/Istruzioni/ISTRUZIONI USO 8_0842/8_0842-Istr_Attuatori_Pneumatici_Omal-03-18.pdf in /var/www/vhost/www.omal.it/htdocs/prodotto-printable.php on line 65

Warning: filectime(): stat failed for /var/www/vhost/www.omal.it/htdocs/https://www.omal.it./FilesProdotti/UMA800081B-IT-ATTUATOREPNEUMATICODA15-DAN1920-SR15-SRN960-DD-DAV-SRV-07-21.pdf in /var/www/vhost/www.omal.it/htdocs/prodotto-printable.php on line 65

AGO TWO STAGE - doseur en aluminium

Macro Actionneurs pneumatiques

Catégorie AGO TWO STAGE - Actionneur pneumatique doseur en aluminium



caractéristiques

CARACTÉRISTIQUES TECHNIQUES

Angle de rotation dosage: max 45°

Angle de rotation actionneur: 92° (-1°, + 91°)

Moment de torsion: voir le tableau des actionneurs correspondants.

Dans chaque doseur, le chiffre qui suit le sigle SR correspond à la valeur du couple de démarrage en Nm à une pression de 5,6 bar.

CONDITIONS DE TRAVAIL

Température: de -20°C à +80°C.

Pression nominale: 5,6 bar; maximum de fonctionnement 8,4 bar.

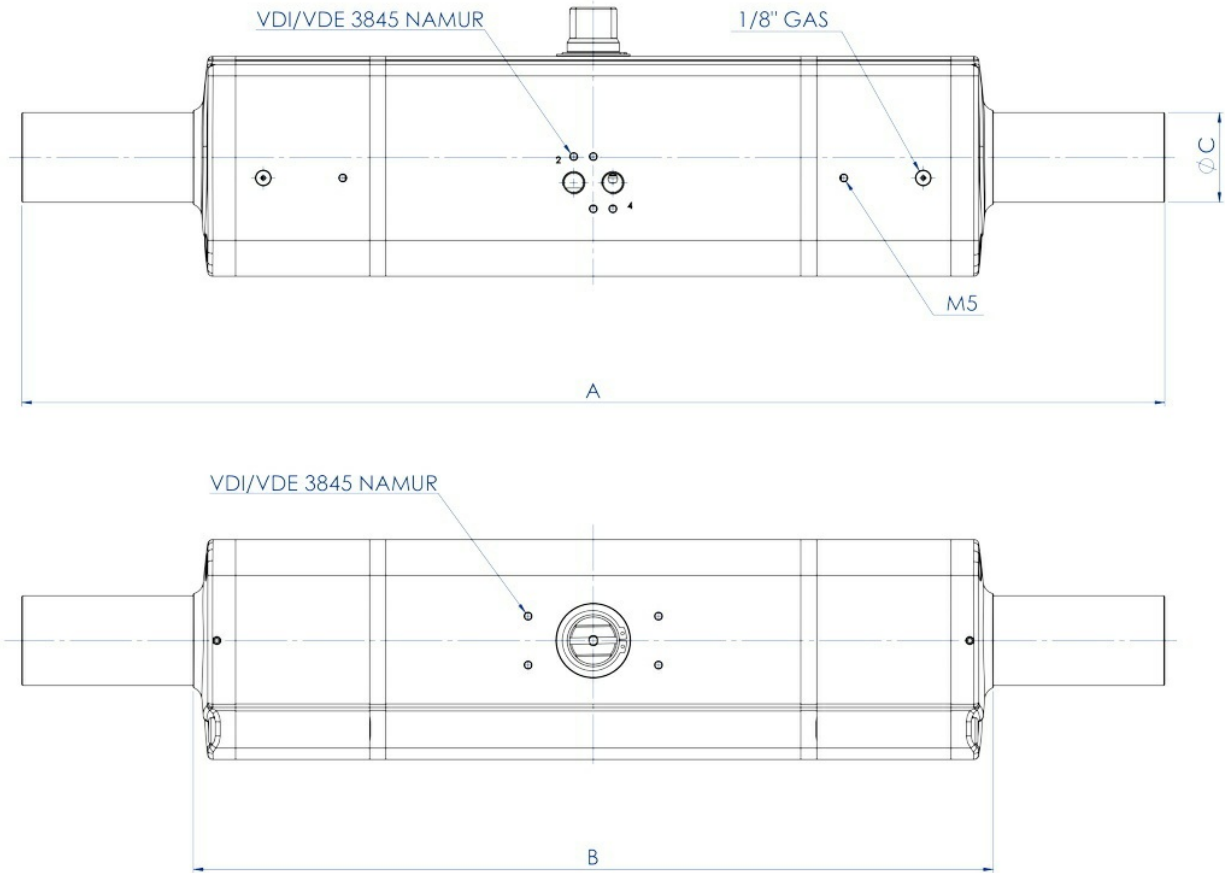
Fluide d'alimentation: air comprimé filtré sec pas nécessairement lubrifié.

En cas de lubrification, utilisez une huile non détergente, compatible avec NBR.





dimensions



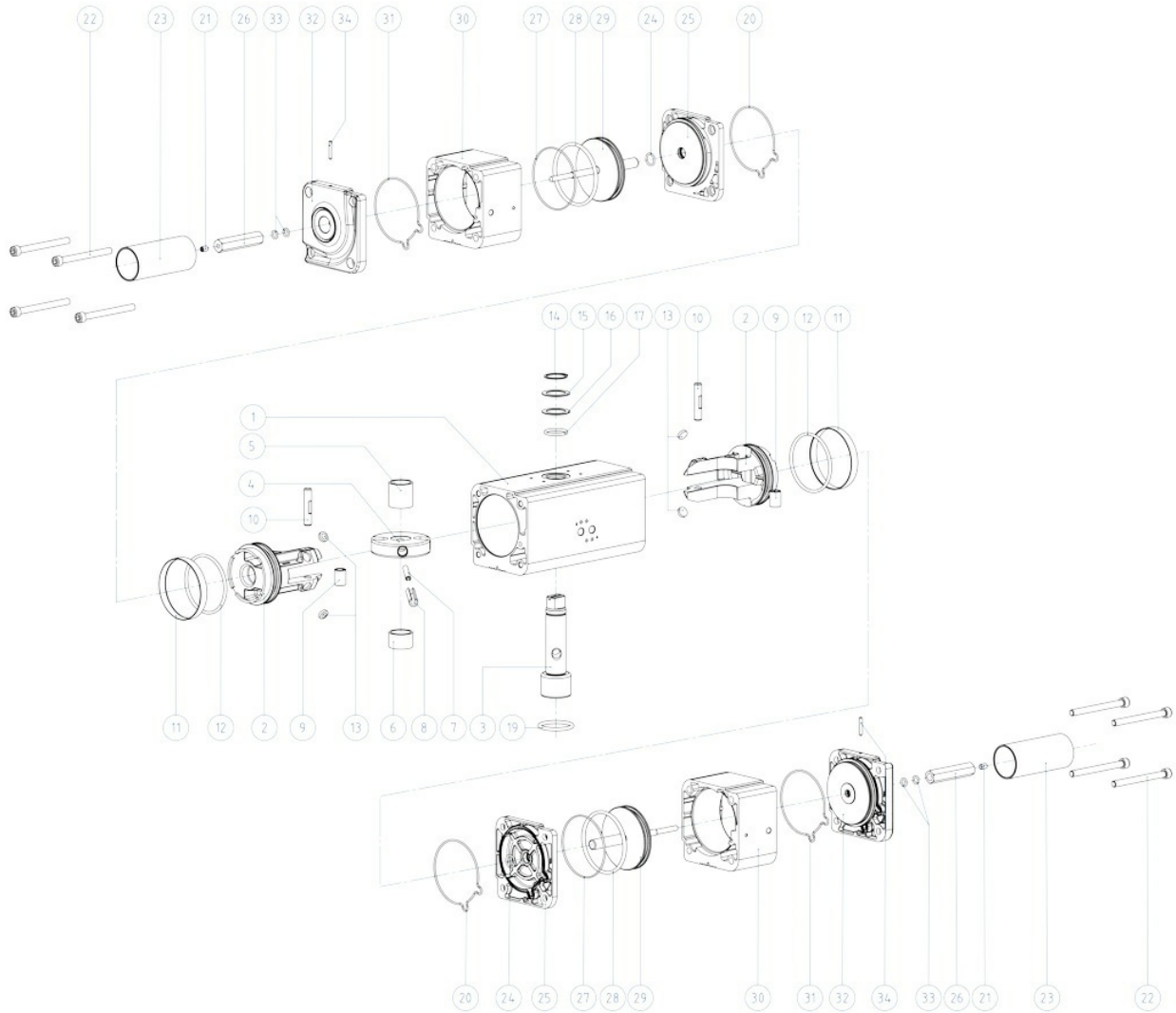
FICHE TECHNIQUE

Code	DDN030401S	DDN030402S	DDN060401S	DDN060402S	DDN106401S	DDN240401S	DDN48040
Mesure	DDN 30 F03-F05	DDN 30 F04	DDN 60 F04	DDN 60 F05-F07	DDN 106 F05-F07	DDN 240 F07-F10	DDN 480 F10-F12
A [mm]	355	355	423	423	502	589	702
B [mm]	245	245	278	278	345	416	491
C [mm]	29	29	29	29	29	40	55
Poids [Kg]	1,8	1,8	2,8	2,8	4,7	8	14,3



matériaux

COMPOSANTS ACTIONNEUR PNEUMATIQUE DOSEUR MESURES: DDN30 - DDN480



**MATÉRIAUX**

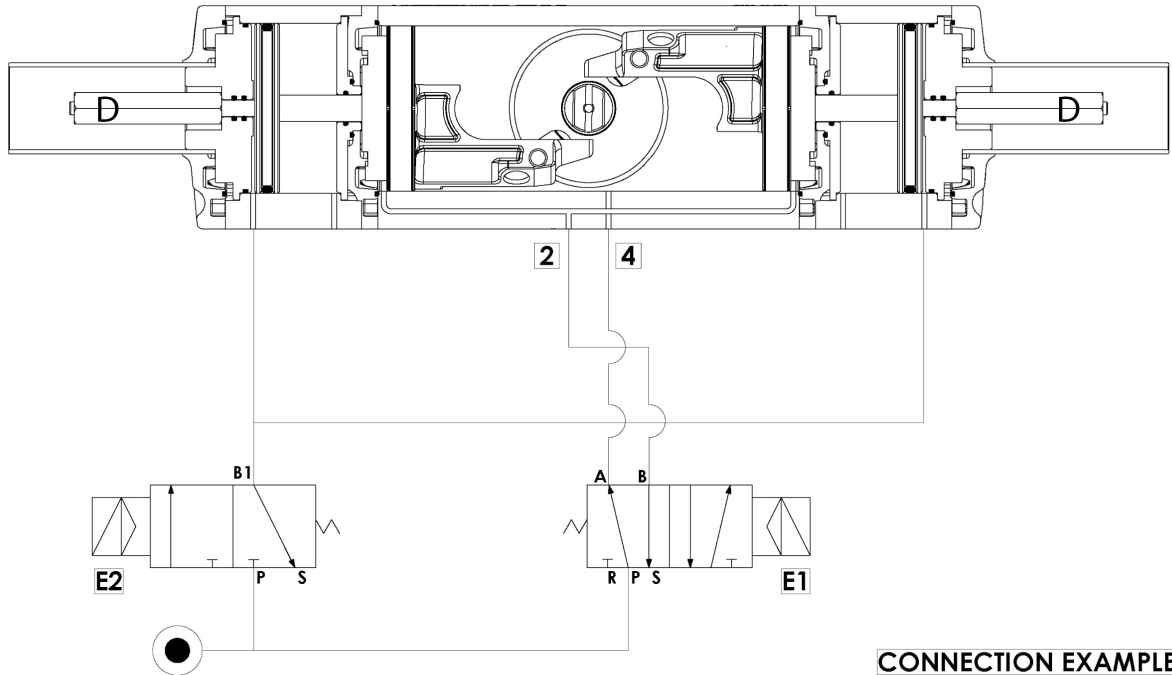
Pos	Désignation	Q.té	Matériau
1	Vérin	1	Alliage d'aluminium
2	Piston	2	Alliage d'aluminium
3	Arbre	1	Acier inoxydable
4	Bielle-manivelle	1	Alliage d'acier
5	Douille guidage support	1	Résine acétal
6	Douille de guidage	1	Résine acétal
7	Goupille élastique interne	1	Alliage d'acier
8	Goupille élastique externe	1	Alliage d'acier
9	Douille acier	2	Alliage d'acier
10	Axe	2	Alliage d'acier
11	Bague d'étanchéité	2	Polyuréthane
12	Joint torique piston	2	Caoutchouc nitrile
13	Disque de support	4	P.T.F.E. carbo-graphite filled
14	Seeger	1	Acier inoxydable
15	Rondelle de calage	1	Acier inoxydable
16	Bague de support extérieur	1	Résine acétal
17	Joint torique arbre supérieur	1	FKM
18	Bague de centrage (OPTIONAL)	1	Alliage d'aluminium
19	Joint torique inférieur arbre	1	FKM
20	Joint torique étanchéité bouchon	2	Caoutchouc nitrile
21	Vis sans tête blocage réglage	2	Acier inoxydable
22	Vis	8	Acier inoxydable
23	Protection	2	Alliage d'aluminium
24	Joint torique int. bouchon intermédiaire	2	FKM
25	Bouchon intermédiaire	2	Alliage d'aluminium
26	Contre-écrou de réglage	2	Alliage d'aluminium
27	Joint torique ext. bouchon intermédiaire	2	Caoutchouc nitrile
28	Joint torique piston auxiliaire	2	Caoutchouc nitrile
29	Piston auxiliaire	2	Alliage d'aluminium
30	Vérin auxiliaire	2	Alliage d'aluminium
31	Joint torique bouchon final	2	Caoutchouc nitrile
32	Bouchon final	2	Alliage d'aluminium
33	Joint torique interne bouchon final	4	FKM
34	Vis sans tête blocage protection	2	Acier inoxydable





spécifications

Schéma de fonctionnement



Conditions générales d'utilisation et principe de fonctionnement

UTILISATION: Remplissage-dosage de matières liquides ou semi-solides en utilisant le dispositif de pondération. Actionneur à double action pour les dosages grossiers ou fins.

EXECUTION: Selon EN ISO 5211, conforme à EN 15714-3.

MÉTHODE DE TRAVAIL: Le modèle de base est l'actionneur OMAL Double Acting. À celui-ci, ont été ajoutés deux vérins à l'intérieur desquels les pistons, solidaires d'une tige, le poussent longitudinalement en faisant office de butée sur les pistons de l'actionneur, empêchant ainsi la rotation complète du mécanisme avec pour effet d'incider sur le débit total de la vanne. Le dispositif fonctionne au moyen des deux électrovannes $E1 = 5/2$; $E2 = 3/2$. Où E1 commande l'actionneur et E2 les deux vérins extérieurs. En prenant pour référence les électrovannes indiquées sur la figure, voici quelques exemples:

- avec une VANNE COMPLÈTEMENT FERMÉE (0°), on aura:
E1: Alimentation en pression dans A, purge dans B ; E2: Purge dans B1.
- avec VANNE COMPLÈTEMENT OUVERTE (90°) réglage grossier, on aura:
E1: purge dans A et pression dans B ; E2 : Purge dans B1.

Une fois la valeur prévue atteinte, par exemple 90 % du remplissage total du réservoir, le signal de dosage grossier (vanne complètement ouverte) est exclu et l'air, en traversant E2 puis modifiant la position de E1, atteint les pistons extérieurs qui, en se déplaçant, effectuent l'angle de fermeture souhaité, par exemple 30° (réglage fin), entraînant ainsi la réduction souhaitée du débit.

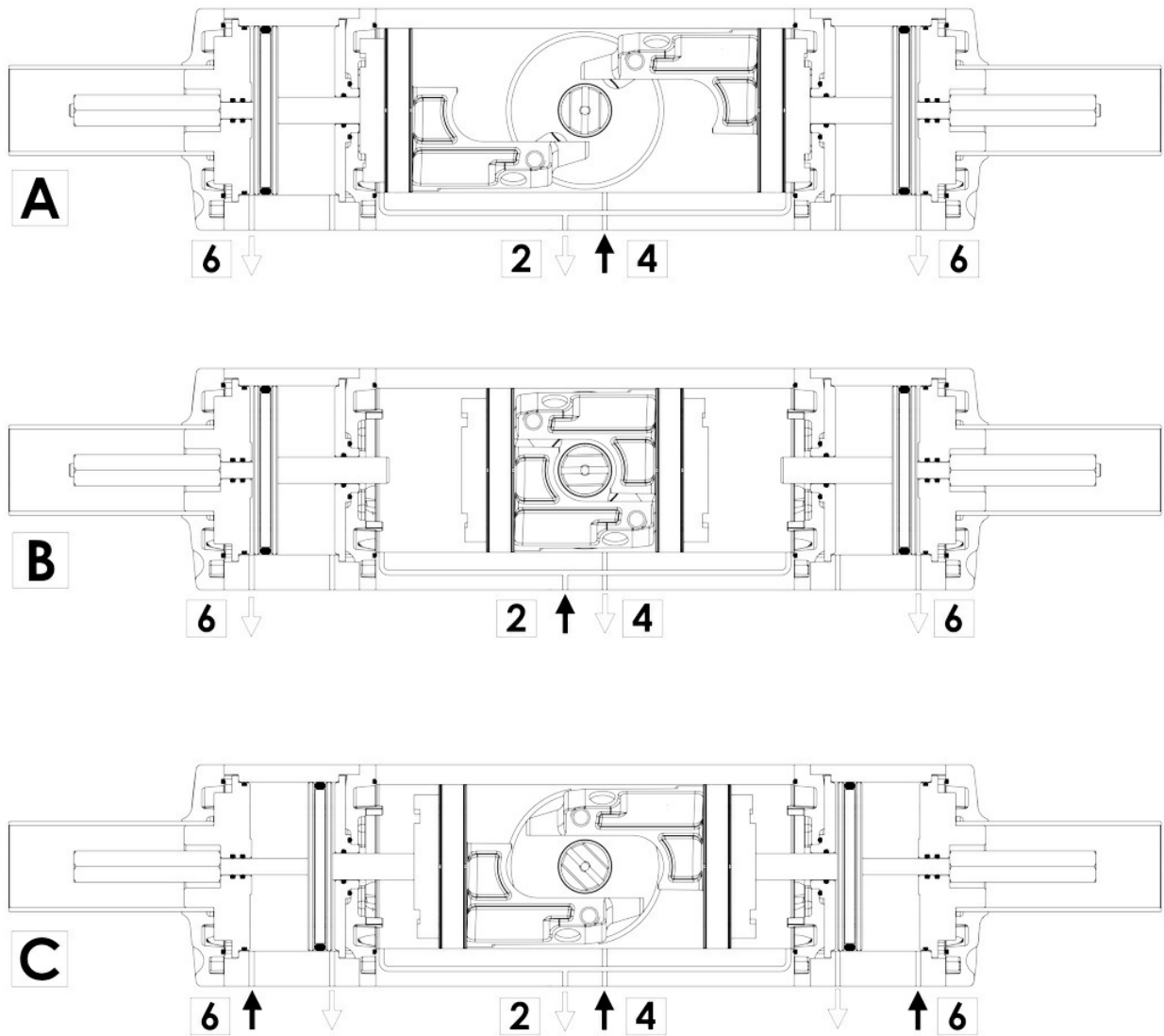
Avec une VANNE COMPLÈTEMENT OUVERTE (30°) réglage fin, on aura:
E1: Alimentation en pression dans A, purge dans B; E2: Alimentation en pression dans B1.

Cette position intermédiaire et le débit correspondant de la vanne seront reproduits avec une fidélité et une précision absolues à chaque fois que la procédure sera répétée.

N.B.: il est possible de varier le réglage souhaité de 0° à 45° à l'aide du contre-écrou D.

Lorsque la valeur théorique correspond à la valeur effective, le signal de réglage fin situé sur E2 (purge dans B1) est exclu; l'actionneur commencera à se déplacer, obtenant ainsi la fermeture totale de la vanne. Ceci termine la procédure de remplissage-dosage.

EN CONCLUSION: Le dispositif OMAL peut être installé partout où il est nécessaire de fournir exactement les mêmes quantités pour de longs cycles de travail.



A. POSITION TOTALEMENT FERMÉE

Dans cette position, l'actionneur est alimenté dans le port 4, la purge s'effectuant dans les ports 2 et 6.

B. POSITION TOTALEMENT OUVERTE(environ 90°)

Dans cette position, l'actionneur est alimenté dans le port 2, la purge s'effectuant dans les ports 4 et 6.

C. POSITION INTERMÉDIAIRE (mesure précise)

Dans cette position, l'actionneur est alimenté dans les ports 6 et 4, la purge s'effectuant dans le port 2. Dans ce cas, les pistons extérieurs se déplaceront pour atteindre l'angle souhaité ; le débit total de la vanne sera donc réduit.



OMAL[®]
AUTOMATION

OMAL S.p.A. Società Benefit

Siège social: Via Ponte Nuovo 11, Rodengo Saiano (Brescia) Italie

Site de production: Via Brognolo 12, Passirano (Brescia) Italie

Tél. +39 0308900145 Fax: +39 0308900423





OMAL[®]
A U T O M A T I O N

OMAL S.p.A. Società Benefit

Siège social: Via Ponte Nuovo 11, Rodengo Saiano (Brescia) Italie

Site de production: Via Brognolo 12, Passirano (Brescia) Italie

Tél. +39 0308900145 Fax: +39 0308900423

documents

Istruzioni

[ISTRUZIONI ATEX UITG0G01ATX](#)

[ISTRUZIONI USO 8_0842](#)

Manuali

[MANUALE UMA800081B](#)

