

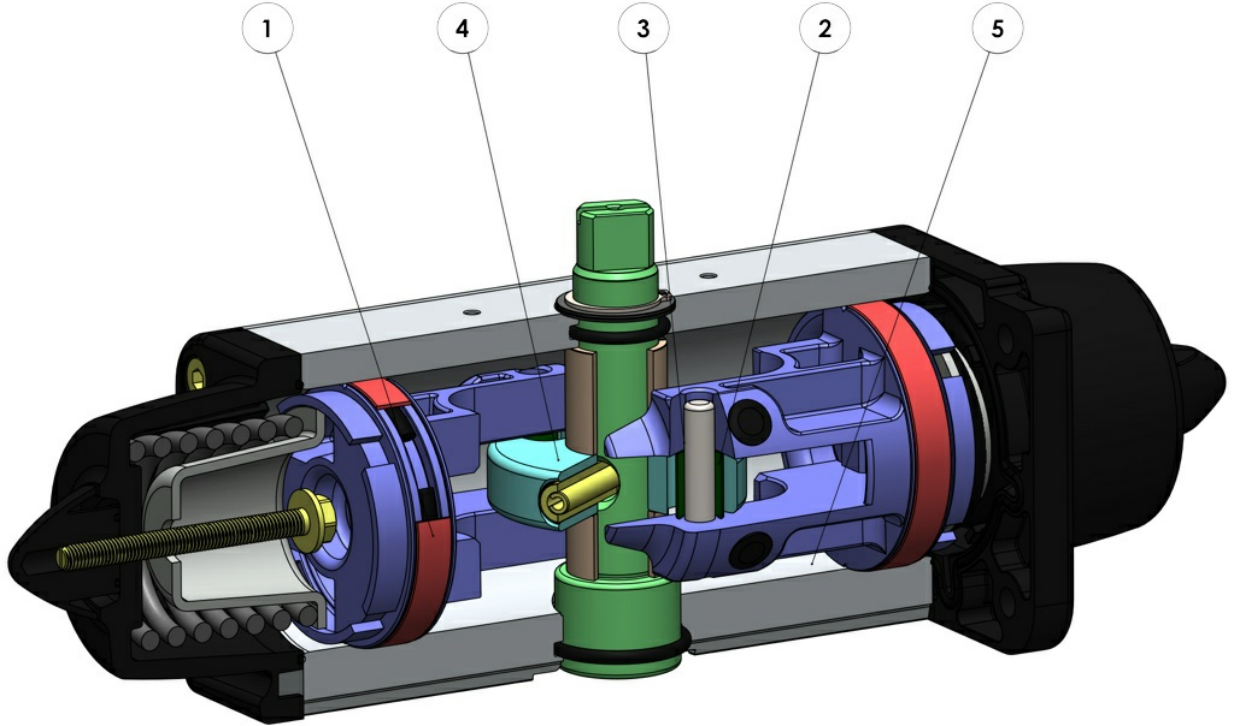
## AGO - SR tek düşük sıcaklık (-50°C / +60°C)

Makro Pnömatik aktüatörler

Kategori AGO - İsteğe göre özel versiyonlar



avantajları



**1.Kendinden yağlamalı, enerjili sızdırmaz ve kayan bantlar**

Piston ve silindir arasında daha az sürtünme  
Conta uzun süre durduktan sonra bile silindire yapışması önlenir.

**2.50 HRC'den büyük çelik sertliği olan yuvalar, burçlar ve soketler**

Aktüatör içindeki mevcut kuvvetlere daha fazla mukavemet

**3.Yiv ve piston arasındaki yuvarlanma sürtünmesi**

Daha az sürtünme

**4.Yuvarlanma sürtünmeli iskoç boyunduruğu (doğrusal hareketin bir piston ve dişlisiz mil vasıtasıyla döner harekete dönüşümü).**

Piston ile mil arasında daha az sürtünme, parçalarda daha az aşınma  
Açma ve kapama sırasında artan dönme momenti  
Pinyon ve kremayer aktüatörlere nazaran daha küçük boyutlarda, dolayısıyla daha az alan gerektirir  
Pinyon ve kremayer aktüatörlere nazaran daha az ağırlıkta (-30% Kg/Nm) ve bunun sonucunda tesisat yapımında tasarruf  
Kompresörde daha düşük çalışma yükü veya kompresörün küçültülen boyutlarda kullanılması olasılığıyla pinyon ve kremayer aktüatörlere nazaran daha az hava tüketimi (% -40 hava cm<sup>3</sup>/Nm çift etkili ve %-20 hava cm<sup>3</sup>/Nm tek etkili)

**5.Haddelenmiş silindir**

Düşük yüzey pürüzlülüğü sayesinde enerjili bantlarda daha az aşınma  
(0,15 mikron Ra)

**DAN15 ile entegre NAMUR solenoit vana arayüzü**

İlave taban plakası gerektirmez

**Üretim süreci tümüyle OMAL'de gerçekleşmektedir**

Tüm işlem aşamalarında maksimum kontrol

**ATEX Sertifikası**

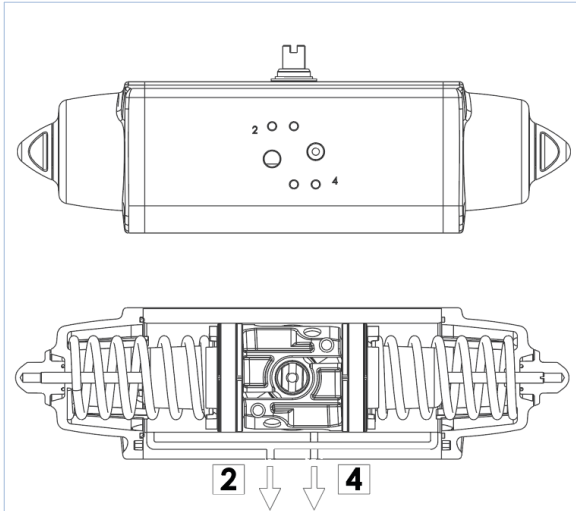
Potansiyel olarak patlayıcı ortamlarda montaja olanak sağlar

**SIL 3'e kadar sertifikalı**

Yüksek düzeyde işlevsel güvenlik garantisi

## özellikler

### “SR” PNÖMATİK AKTÜATÖR ÇALIŞMA ŞEMASI

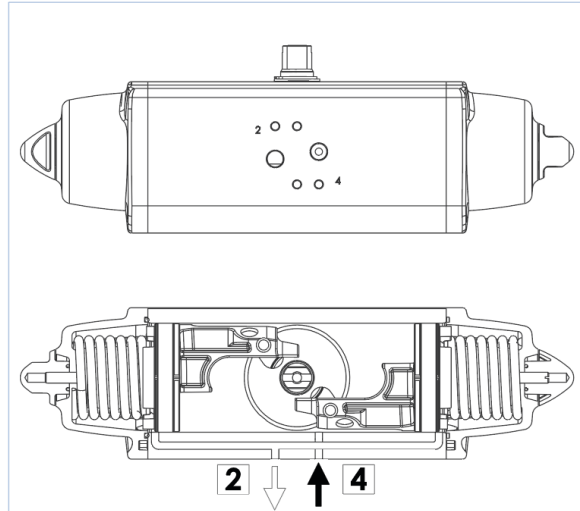


#### SCHEMA DI FUNZIONAMENTO

Senza pressione di alimentazione, nella versione semplice effetto, l'attuatore torna automaticamente in posizione di riposo compiendo una rotazione oraria e la posizione finale è quella rappresentata nel disegno. Sul foro 2 è consigliato montare un filtrino onde evitare che polvere o particelle solide possano entrare nella camera del cilindro senza tuttavia impedire il passaggio dell'aria.

#### WORKING PLANE

Without air supply, the spring return actuator returns to its resting position, rotating in a clockwise direction. The drawing shows its final position. We assembling a small filter on the air connection 2 to prevent dust and particles into the cylinder chamber without, however, preventing the passage of air.



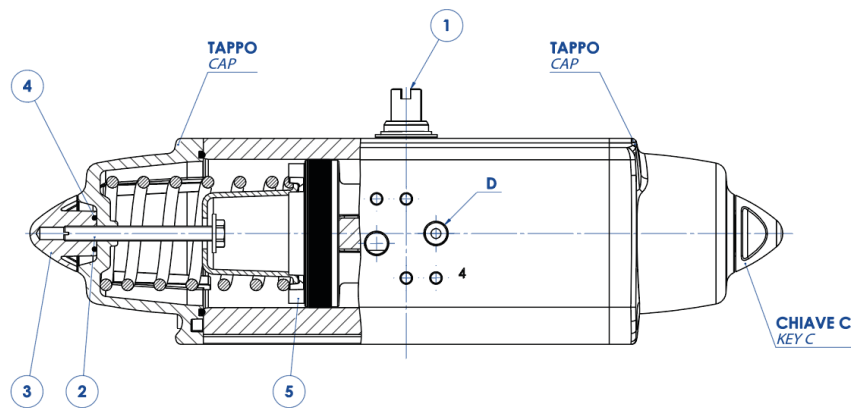
#### SCHEMA DI FUNZIONAMENTO

Immettendo aria nel foro 4 di alimentazione, i pistoni si muovono verso l'esterno comprimendo le molle, si ha una rotazione antioraria e la posizione finale è quella rappresentata nel disegno.

#### WORKING PLANE

Supplying air through the air connection 4, the pistons move outwards pressing the spring. An anticlockwise rotation takes place and the final position is shown above.

### ATTUATORE REGOLABILE-ISTRUZIONI PER L'UTILIZZO ACTUATOR WITH STROKE ADJUSTMENT-INSTRUCTIONS



- A)** Verificare che le molle siano in posizione di riposo osservando la chiave dell'albero (part. n°1) come da disegno e controllando che nel foro "D" non ci sia pressione.  
**B)** Togliere i controdadi (part. n°3) agendo sulla chiave C.  
**C)** Con un cacciavite avvitare le viti (part. n°2) in senso orario ed effettuare la limitazione di corsa desiderata.  
**N.B.** La corsa può essere limitata per un massimo di 10° da 80° a 90°  
**D)** Immettere aria nel foro "D" e verificare che entrambe le viti (part. n°2) siano a battuta contro i pistoni (part. n°5).  
**E)** Bloccare i controdadi (part. n°3) muniti di O-ring (part. n°4) per la tenuta tra controdado, tappo e vite.

- A)** The springs must be at rest position, the shaft (part. 1) must be as shown in the drawing. Air connection D must not be supplied with air.  
**B)** Remove the counter-nuts (part. 3), acting on C key.  
**C)** By means of a screwdriver turn screws (part. 2) in a clockwise direction until you obtain the requested end-stroke regulation.  
**Note:** maximum adjusting stroke 10°, ranging from 80° to 90°.  
**D)** Supply connection D with air pressure and check that both adjusting screws (part. 2) stop the pistons (part. 5).  
**E)** Screw the counter-nuts (part. 3) and their O-ring (part. 4) to keep nut and cap tight.



## belgeler

### Sertifikalar

EAC TR CU 010/2011 - Pneumatic Actuators

EAC TR CU 012/2011 - EX

SIL EN 61508 - Actuators: SR, SRN, DA, DAN