

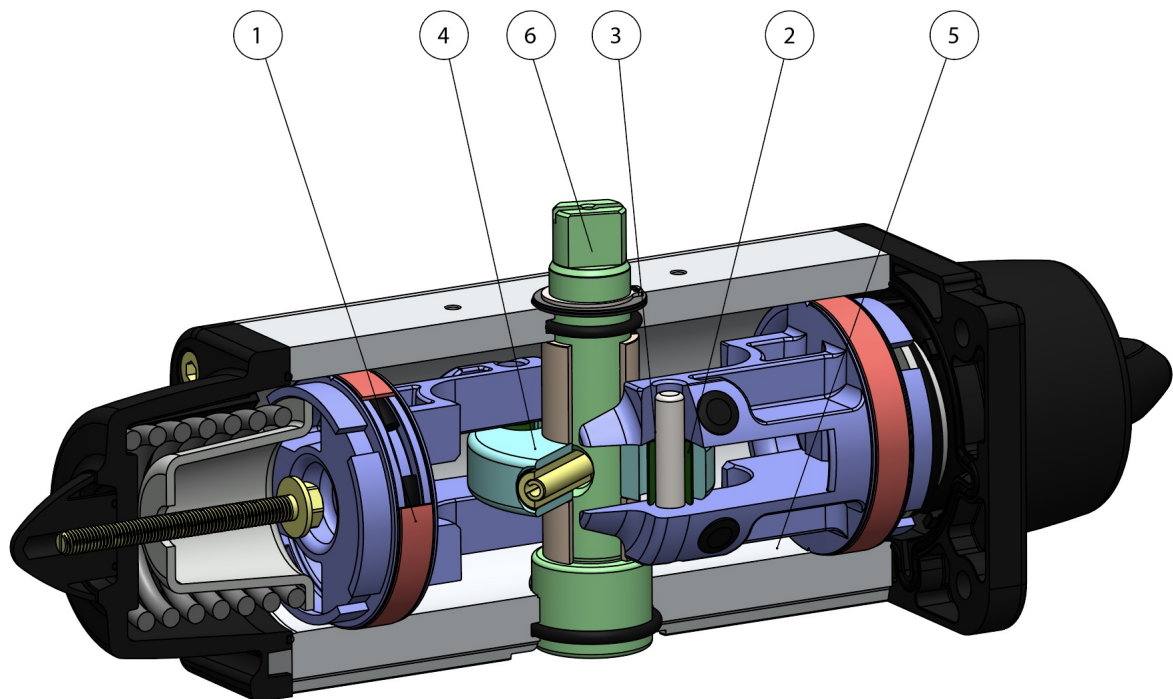
AGO HANDWHEEL - SR单气 动带侧装一体化手轮执行器

宏 气动执行器

小类 AGO HANDWHEEL - 带侧装一体化手轮执行器



优点



降低活塞与缸筒之间的摩擦力；
即便长期停用，亦可避免密封件与缸筒发生粘连。

2.缸筒、套管和传动轴的硬度超过50 HRC

更强的执行器内部抗力

3.缸筒和活塞之间的滚动摩擦

更小的摩擦力

4.滚动摩擦的十字滑块(通过活塞和无传动装置的轴，将线性运动转换为旋转运动)。

活塞和传动轴之间的摩擦力更小，从而减少零部件磨损

打开和关闭时有着更强的起动力矩

相较于齿轮和齿条式执行器，其尺寸更小，安装空间需求更低

相较于齿轮和齿条式执行器，其重量更小(-30% Kg/Nm)，建造基础设施时可降低成本

相较于齿轮和齿条式执行器，其耗气量更低，(双效：-40% 空气 cm³/Nm；单效：-20% 空气 cm³/Nm)，能够有效降低压缩机的工作负荷，或直接使用小尺寸压缩机。

5.滑动缸筒

得益于较低的表面粗糙度，可以降低轴承的磨损。

6. Stainless Steel shaft

Higher corrosion resistance

自DAN15型号起接埠NAMUR电磁阀的接口

无需安装额外基座

在OMAL自有设施内完成全部生产流程

对加工各个阶段的最佳管控

ATEX认证

可安装于潜在易爆的环境内

最高达SIL3等级的认证

更高的运行安全等级

技术参数

扭矩介于30Nm~1920Nm之间。

法兰接口标准：EN ISO 5211

F05 - F07 - F10 - F12 - F14 - F16

符合15714-3标准

旋转角度：92°(-1°，+91°)

起动扭矩：返回时的起动扭矩仅取决于弹簧的运动，与供应压力无关。弹簧调教共有4种不同类型；具体请参见表格。

弹簧顺时针旋转时，实现自动关闭。

对于任意一台执行器，SRNV后的数字即对应于压力为5.6bar时的起动扭矩(Nm)。

ATEX认证型号符合欧盟《2014/34/UE》ATEX防爆条例。*ATEX型号的代码末尾处添加“YX”

运行条件

温度：-20°C~+80°C。（特殊型号：高温=-20°C~+150°C；低温=-50°C~+60°C）

额定压力：5.6bar；最高作业压力：8.4bar。

流体源：无需润滑且经过滤的压缩空气。

需要润滑时，请使用与NBR材质相兼容的油料。

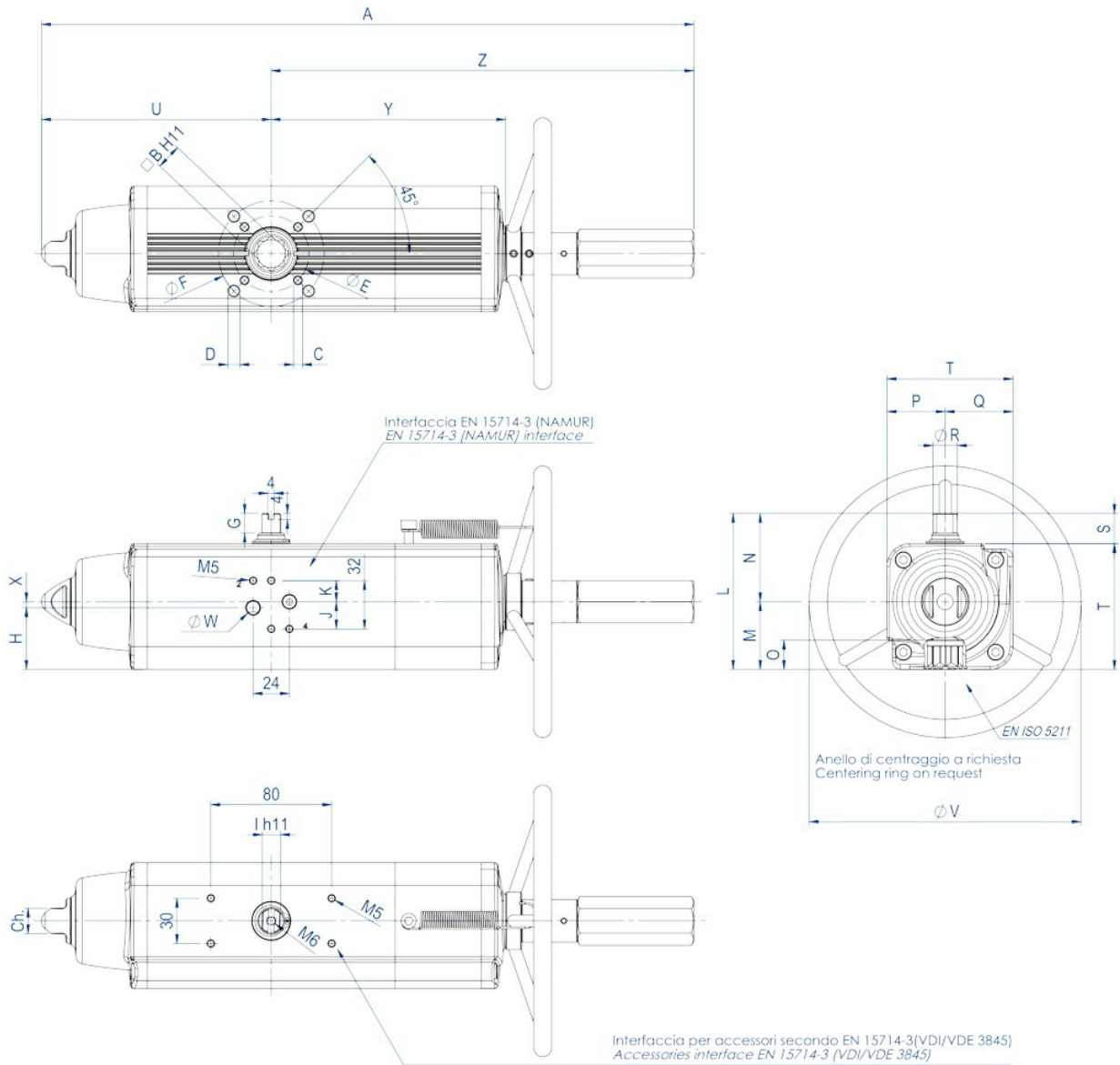
如有需要，我司制造的1/4转气动执行器可加装手动操纵装置。

单效和双效型号均可集成这一装置。

为了使系统良好运行并保持装置的机械完整，使用手动操纵装置执行任何操作之前，必须检查并确保气动执行器的压缩气体供应已断开。

手动操纵装置可直接作用于气动执行器的主要机械传动组件，操纵手轮的扭矩符合EN 12570标准，输出扭矩值等于执行器的标定扭矩值。

SRNV 30 ÷ SRNV 960

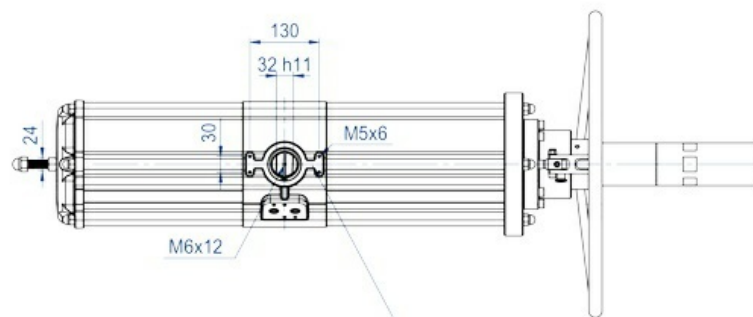
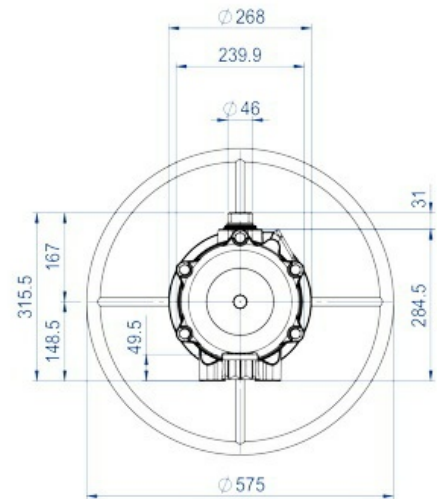
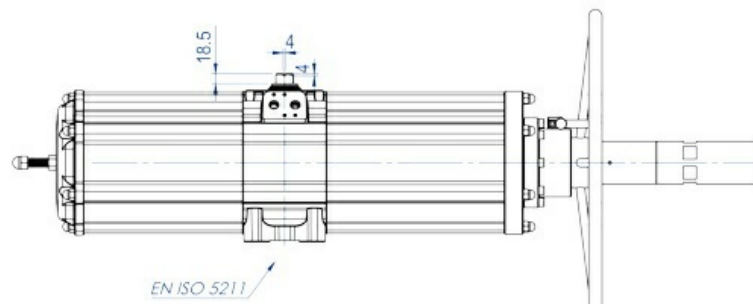
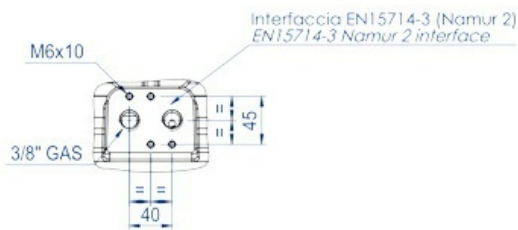
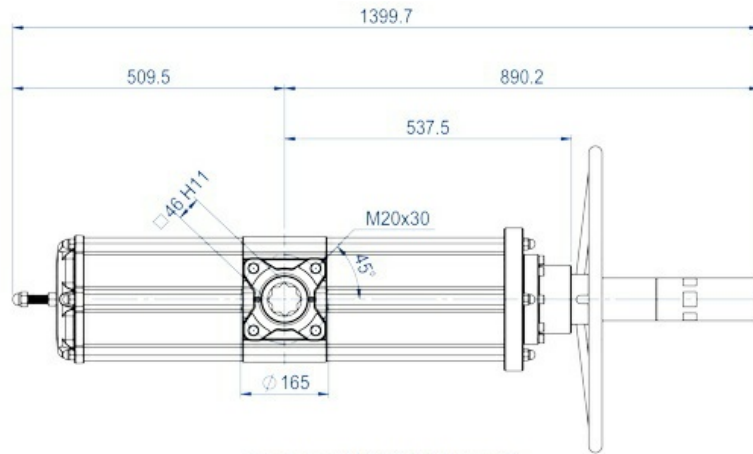


代码	SRNV0030401S	SRNV0030402S	SRNV0053401S	SRNV0060401S	SRNV0090401S	SRNV0120401S	SRNV0180401S	SRNV0240401S
密封套件	KGGI0016VX	KGGI0016VX	KGGI0060VX	KGGI0018VX	KGGI0019VX	KGGI0020VX	KGGI0021VX	KGGI0022VX
尺寸	SRNV 30	SRNV 30	SRNV 53	SRNV 60	SRNV 90	SRNV 120	SRNV 180	SRNV 240
ISO	F04	F05/F07	F05/F07	F05/F07	F07/F10	F07/F10	F07/F10	F10/F12
A	392,7	392,7	431,4	457,7	534,9	558,5	635	700,8
B	14	14	17	17	22	22	22	27
C x depth	M5x8	M6x9	M6x9	M6x9	M8x12	M8x12	M8x12	M10x15
D x depth	-	M8x12	M8x12	M8x12	M10x15	M10x15	M10x15	M12x18
E	42	50	50	50	70	70	70	102
F	-	70	70	70	102	102	102	125
G	13	13	13	13	16	17	19	19
H	33,7	33,7	40,8	42,8	52,5	56,1	58	57,4
J	18	18	18	18	18	18	18	16
K	14	14	14	14	14	14	14	16
I	10	10	12	12	15	15	19	19
L	90,4	90,4	103,3	107	137,5	141,1	148	164,9
M	37,7	37,7	44,8	46,8	56,5	60,1	62	72,9
N	52,7	52,7	58,5	60,2	81	81	86	92
O	16,5	16,5	19,3	19,3	24,8	24,8	24,3	29,5
P	32,7	32,7	38,5	40,2	51	51	56	62
Q	37,7	37,7	44,8	46,8	56,5	60,1	62	72,9
R	14,5	14,5	16,2	18	20,2	22,5	25,5	29
S	20	20	20	20	30	30	30	30
T	70,4	70,4	83,3	87	107,5	111,1	118	134,9
U	129,4	129,4	152,1	169,3	196,8	204,8	237	260,2
V	180	180	180	180	220	220	300	300
W (气体)	1/8"	1/8"	1/8"	1/8"	1/8"	1/8"	1/8"	1/4"
X	4	4	4	4	4	4	4	-
Y	137,6	137,6	154,8	163,9	183,5	199,1	220,8	236,4
Z	263,3	263,3	279,3	288,4	338,1	353,7	398	440,6
Ch	13	13	17	17	22	22	22	27
转数*	11	11	13	14	16	18	15	16
重量(Kg)	3,2	3,2	4,5	5,3	6,8	9	11,7	15,2
供气量 (dm ³ /cycle)	0,17	0,17	0,3	0,33	0,55	0,8	1	1,5

* 从自然位置关闭/开启时的理论转速。

代码	SRNV0360401S	SRNV0480401S	SRNV0480402S	SRNV0720401S	SRNV0720402S	SRNV0960401S	SRNV0960402S
密封套件	KGGI0023VX	KGGI0024VX	KGGI0024VX	KGGI0025VX	KGGI0025VX	KGGI0026VX	KGGI0026VX
尺寸	SRNV 360	SRNV 480	SRNV 480	SRNV 720	SRNV 720	SRNV 960	SRNV 960
ISO	F10/F12	F10/F12	F14	F14	F12	F14	F12/F16
A	810,1	842,4	842,4	1035,4	1035,4	1067,7	1067,7
B	27	36	36	36	36	46	46
C x depth	M10x15	M10x15	M16x24	M16x24	M12x18	M16x24	M12x18
D x depth	M12x18	M12x18	-	-	-	-	M20x30
E	102	102	140	140	125	140	125
F	125	125	-	-	-	-	165
G	19,5	19,5	19,5	19,5	19,5	18,5	18,5
H	61,5	78	78	86,5	86,5	99,2	99,2
J	16	16	16	16	16	16	16
K	16	16	16	16	16	16	16
I	22	24	24	27	27	32	32
L	178	198	198	216	216	237,7	237,7
M	78,5	93,5	93,5	101,5	101,5	114,7	114,7
N	99,5	104,5	104,5	114,5	114,5	123	123
O	29,5	38,5	38,5	38,5	38,5	48,5	48,5
P	69,5	74,5	74,5	84,5	84,5	93	93
Q	78,5	93,5	93,5	101,5	101,5	114,7	114,7
R	31,8	36,5	36,5	41	41	46	46
S	30	30	30	30	30	30	30
T	148	168	168	186	186	207,7	207,7
U	306,6	324,1	324,1	399	399	414	414
V	350	350	350	400	400	400	400
W (气体)	1/4"	1/4"	1/4"	1/4"	1/4"	1/4"	1/4"
X	-	-	-	-	-	-	-
Y	282,3	297,1	297,1	365,6	365,6	382,9	382,9
Z	503,5	518,3	518,3	636,4	636,4	653,7	653,7
Ch	27	27	27	36	36	36	36
转数	19	20	20	25	25	26	26
重量(Kg)	19,5	28,1	28,1	38,8	38,8	50,6	50,6
供气量 (dm ³ /cycle)	2	2,8	2,8	4,2	4,2	5,9	5,9

* 从自然位置关闭/开启时的理论转速。

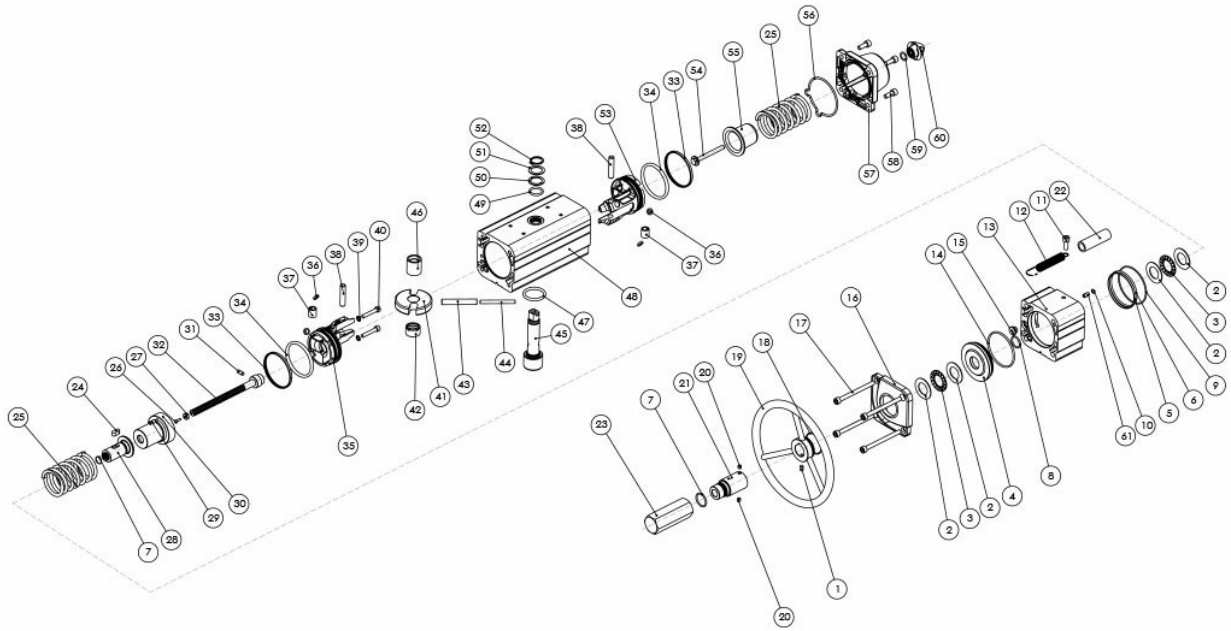


Interfaccia per accessori secondo (EN15714-3 VDI/VDE 3845)
 Accessories intercate EN15714-3 (VDI/VDE 3845)

代码	SRNV1920E1608A
密封套件	KGGI0230VX
尺寸	SRNV 1920
ISO	F16
转数	30
重量 (kg)	91
供气量(dm ³ /cycle)	12,5

* 从自然位置关闭/开启时的理论转速。

集成手动操纵装置的单效气动执行器的组件 - 尺寸：最高可达SRNV960

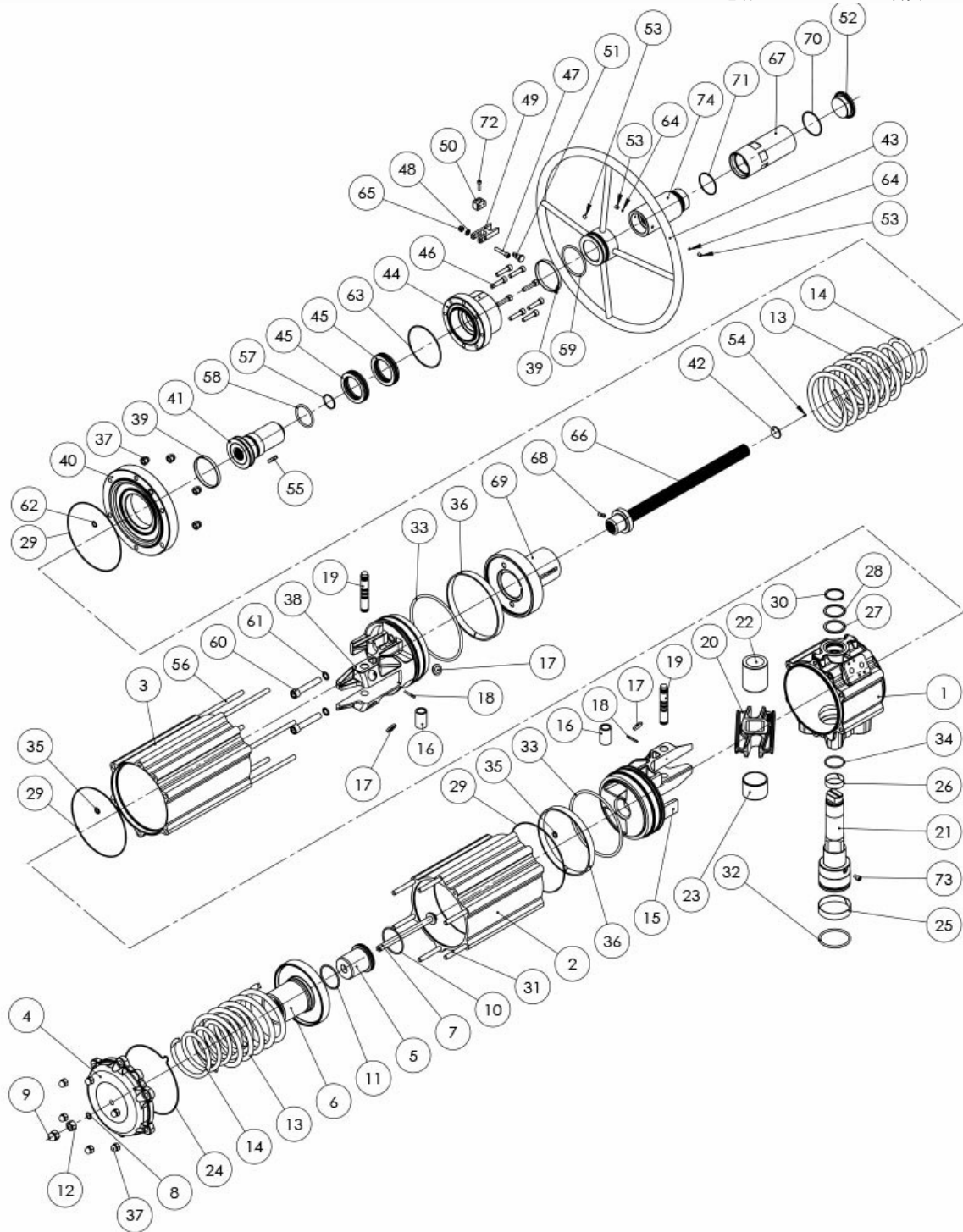


SRNV960及以下尺寸产品的材质

位置	名称	Q.	材质
1	螺栓	1	不锈钢
2*	滚珠轴承垫圈	4	合金钢
3*	滚珠轴承	2	合金钢
4	法兰	1	铝合金
5	定心环(仅用于SRNV360)	1	铝合金
6*	O形圈(仅用于SRNV360)	1	NBR
7*	O形圈	2	NBR
8*	O形圈	1	NBR
9*	O形圈	1	NBR
10*	O形圈	1	NBR
11	螺栓	1	不锈钢
12	弹簧	1	不锈钢
13	缸筒定距环	1	铝合金
14*	O形圈	1	NBR
15*	密封盖	1	黄铜+NBR橡胶
16	封盖 (经改装)	1	铝合金
17	螺栓	4	不锈钢
18*	O形圈	1	NBR
19	手轮	1	合金钢
20	螺柱	2	不锈钢
21	保护管	1	铝合金
22	透明管	1	PVC
23	保护盖	1	铝合金
24	销键	1	合金钢
25	弹簧	2	合金钢
26*	铆钉	1	合金钢
27*	定标圈	1	聚丙烯
28	操纵引导螺母	1	合金钢

30	特制弹簧压板	1	铝合金
31	固定销	1	合金钢
32	操纵螺杆	1	合金钢
33*	密封环(活塞)	2	聚氨酯
34*	活塞O形圈	2	NBR
35	活塞(经改装)	1	铝合金
36*	活塞支承盘	4	P.T.F.E. carbo-graphite filled
37	衬套	2	合金钢
38	旋转销	2	合金钢
39*	密封件	2	合金钢+NBR橡胶
40	螺栓	2	不锈钢
41	十字滑块	1	合金钢
42	支承轴	1	乙缩醛树脂
43	十字滑块塑料外杆	1	合金钢
44	十字滑块塑料内杆	1	合金钢
45	阀轴	1	不锈钢
46	支承滑套	1	乙缩醛树脂
47	轴下O形圈	1	FKM
48	缸筒	1	铝合金
49	轴上O形圈	1	FKM
50	止推轴承	1	乙缩醛树脂
51	垫圈	1	不锈钢
52	Seeger弹性圈	1	不锈钢
53	活塞(标准)	1	铝合金
54	弹簧预紧螺栓	1	不锈钢
55	弹簧压板(标准)	1	合金钢或铝合金
56*	封盖O形圈	1	NBR
57	封盖(标准)	1	铝合金
58	螺栓	4	不锈钢
59*	O形圈	1	NBR
60	螺母	1	铝合金
61	O形圈嵌杆(仅用于SRNV53-120-180-360)	1	不锈钢
* 备件套装的组件			

集成手动操纵装置的单效气动执行器的组件 - 尺寸 : SRNV1920



材质 SRNV1920

位置	名称	数量	材质
1	缸筒	1	铝合金
2	缸筒	1	铝合金
3	缸筒	1	铝合金
4	封盖(标准)	1	铝合金
5	内弹簧支架	1	铝合金
6	外弹簧支架	1	铝合金
7	弹簧预紧螺栓	1	不锈钢
8*	○形圈	1	NBR

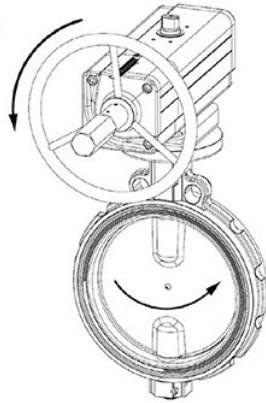
10	○形圈	1	NBR
11	○形圈	1	NBR
12	螺母	1	不锈钢
13	外弹簧	2	合金钢
14	内弹簧	2	合金钢
15	活塞(标准)	1	铝合金
16	衬套	2	合金钢
17*	活塞支承盘	4	乙缩醛树脂
18	固定销	2	合金钢
19	传动轴	2	合金钢
20	十字滑块	1	合金钢
21	阀轴	1	不锈钢
22	支承滑套	1	乙缩醛树脂
23	支承轴	1	乙缩醛树脂
24*	封盖○形圈	1	NBR
25*	衬套(轴下)	1	P.T.F.E. carbo-graphite filled
26*	衬套(轴上)	1	P.T.F.E. carbo-graphite filled
27*	止推轴承	1	乙缩醛树脂
28	垫圈	1	不锈钢
29*	○形圈	3	NBR
30	Seeger 弹性圈	1	不锈钢
31	螺栓	6	不锈钢
32*	轴下○形圈	1	FKM
33*	活塞○形圈	2	NBR
34*	轴下○形圈	1	FKM
35*	○形圈	2	NBR
36*	引导轴承	2	P.T.F.E. 碳石墨填料
37	螺母	12	不锈钢
38	活塞(经改装)	1	合金钢
39*	轴承(手轮)	2	聚氨酯
40	封盖(经改装)	1	铝合金
41	操纵引导螺母	1	合金钢
42*	定标圈	1	聚丙烯
43	手轮	1	合金钢
44	法兰	1	铝合金
45*	轴承	2	合金钢
46	螺栓	8	不锈钢
47	螺栓	1	不锈钢
48	垫圈	1	不锈钢
49	锁闭叉	1	铝合金
50	锁闭叉支架	1	铝合金
51	锁止钉	1	不锈钢
52	保护盖	1	铝合金
53	螺栓	3	不锈钢
54*	铆钉	1	不锈钢
55	销键	1	不锈钢
56	螺栓	6	合金钢
57*	形圈	1	NBR
58*	○形圈	1	NBR
59*	○形圈	1	NBR
60	螺栓	2	不锈钢

62*	○形圈	1	NBR
63*	○形圈	1	NBR
64*	封盖	2	P.T.F.E
65	螺母	1	不锈钢
66	操纵螺杆	1	不锈钢
67	可拆洗式保护管	1	铝合金
68	固定销	1	不锈钢
69	特制弹簧压板	1	合金钢
70*	○形圈	1	NBR
71*	○形圈	1	NBR
72	螺栓	1	不锈钢
73	安全螺栓	1	不锈钢
74	保护管	1	铝合金
* 备件套装的组件			

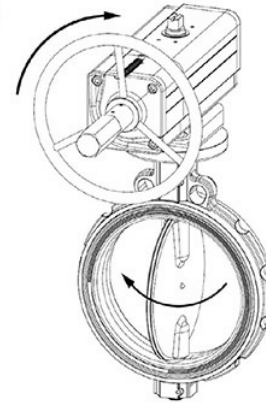
带集成手动控制的执行器操作图

Prima di azionare manualmente, assicurarsi che l'attuatore sia privo d'aria in pressione.
Prior to operate manually, ensure that the actuator is free from pressure.

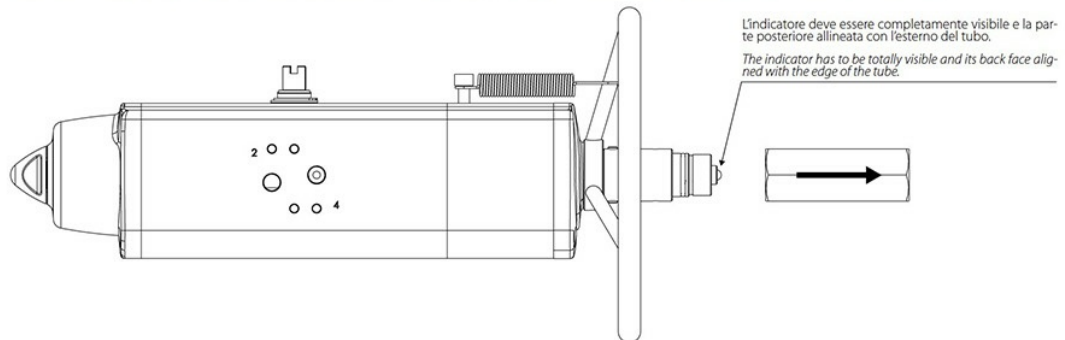
APRIRE LA VALVOLA
TO OPEN THE VALVE



CHIUDERE LA VALVOLA
TO CLOSE THE VALVE

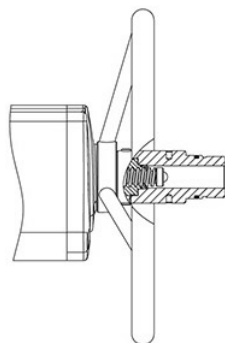


Dopo che l'attuatore è stato azionato manualmente, ritornare alla posizione neutrale prima di riprendere l'azionamento pneumatico.
When the actuator has been manually operated, return to the neutral position prior to start normal operation.



POSIZIONE NEUTRALE NEUTRAL POSITION

Con la vite in posizione neutrale, il pistone può muoversi liberamente e l'attuatore può essere comandato pneumaticamente.
Whit the screw in neutral position the piston can move freely and the actuator can be driven pneumatically.



AZIONAMENTO MANUALE

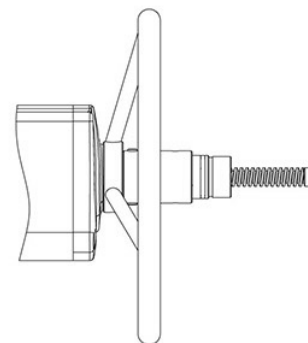
DANV: Quando il volantino gira in senso antiorario, spinge la vite e i pistoni verso l'interno. La valvola si apre.

SRNV: Quando il volantino gira in senso orario, spinge la vite e i pistoni verso l'interno. La valvola si chiude.

MANUAL OPERATION

DANV: When the handwheel turned counter clockwise, pushes the screw and piston inwards. The valve opens.

SRNV: When the handwheel turned clockwise pushes the screw and piston inwards. The valve closes.



AZIONAMENTO MANUALE

DANV: Quando il volantino gira in senso orario, tira la vite e i pistoni verso l'esterno. La valvola si chiude.

SRNV: Quando il volantino gira in senso antiorario, tira la vite e i pistoni verso esterno. La valvola si apre.

MANUAL OPERATION

DANV: When the handwheel is turned clockwise, the screw and piston are drawn outwards. The valve closes.

SRNV: When the handwheel is turned counter clockwise, the screw and the piston are drawn outwards. The valve opens.



OMAL S.p.A. Società Benefit

总部地址：意大利共和国布雷西亚省 (BS) 罗登戈·萨伊亚诺 (Rodengo Saiano) , Via Ponte Nuovo大街11号

制造厂地址：意大利共和国布雷西亚省 (BS) 帕西拉诺 (Passirano) , Via Brognolo大街12号

电话.+39 0308900145 传真.+39 0308900423

Certificati

ATEX - Pneumatic Actuators

SIL EN 61508 - Actuators: SR, SRN, DA, DAN

Type Approval Certificate for Marine and machinery systems and equipment

Istruzioni

ISTRUZIONI ATEX UITGOG01ATX

Manuali

MANUALE UMAAPV00