

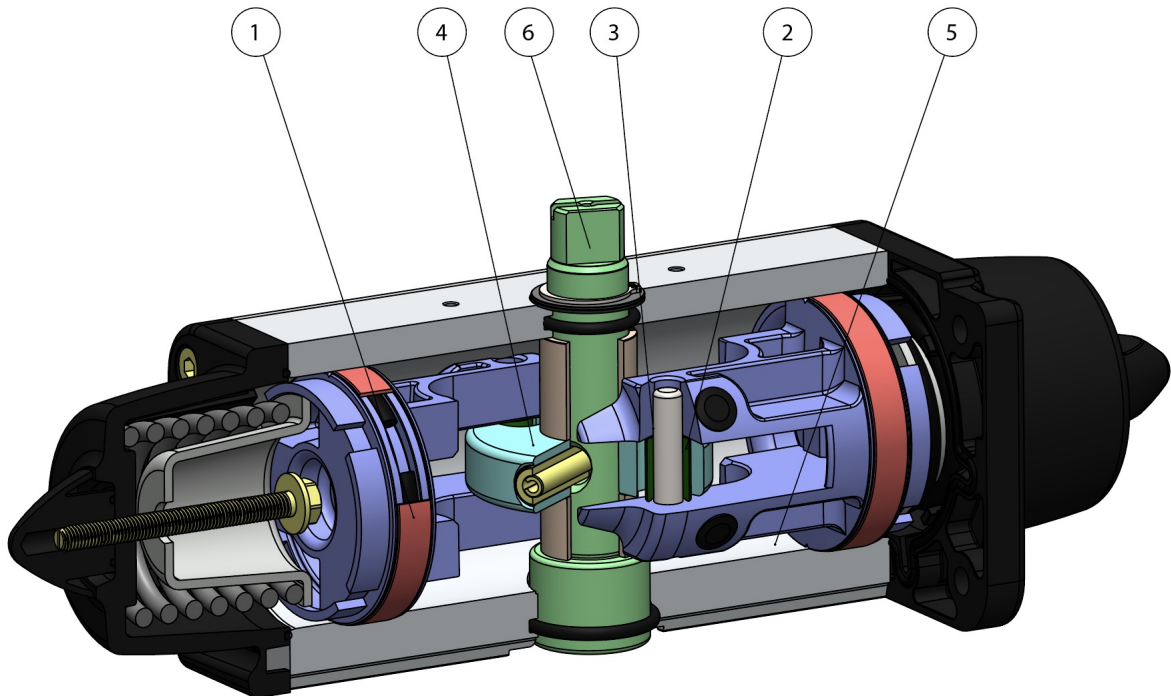
AGO A105 - SR单气动A105碳钢执行器



宏 气动执行器

小类 AGO A105 - A105碳钢执行器

优点



降低活塞与缸筒之间的摩擦力；
即便长期停用，亦可避免密封件与缸筒发生粘连。

2.缸筒、套管和传动轴的硬度超过50 HRC

更强的执行器内部抗力

3.缸筒和活塞之间的滚动摩擦

更小的摩擦力

4.滚动摩擦的十字滑块(通过活塞和无传动装置的轴，将线性运动转换为旋转运动)。

活塞和传动轴之间的摩擦力更小，从而减少零部件磨损

打开和关闭时有着更强的起动扭矩

相较于齿轮和齿条式执行器，其尺寸更小，安装空间需求更低

相较于齿轮和齿条式执行器，其重量更小(-30% Kg/Nm)，建造基础设施时可降低成本

相较于齿轮和齿条式执行器，其耗气量更低，(双效：-40% 空气 cm³/Nm；单效：-20% 空气 cm³/Nm)，能够有效降低压缩机的工作负荷，或直接使用小尺寸压缩机。

5.滑动缸筒

得益于较低的表面粗糙度，可以降低轴承的磨损。

6. Stainless Steel shaft

Higher corrosion resistance

自DAN15型号起接埠NAMUR电磁阀的接口

无需安装额外基座

在OMAL自有设施内完成全部生产流程

对加工各个阶段的最佳管控

ATEX认证

可安装于潜在易爆的环境内

最高达SIL3等级的认证

更高的运行安全等级

技术参数

扭矩介于360Nm~960Nm之间。

法兰接口标准：EN ISO 5211；F10 - F12 - F14 - F16

符合EN 15714-3标准。

旋转角度：92°(-1°，+91°)

启动扭矩：返回时的启动扭矩仅取决于弹簧的运动，与供应压力无关。弹簧调教共有4种不同类型；具体请参见SR气动执行器产品目录中的表格。

弹簧顺时针旋转时，实现自动关闭。对于任意一台执行器，SR后的数字即对应于压力为5.6bar时的启动扭矩(Nm)。

环氧树脂涂装的执行器

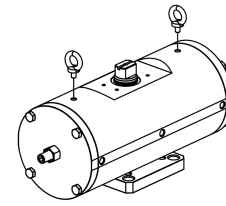
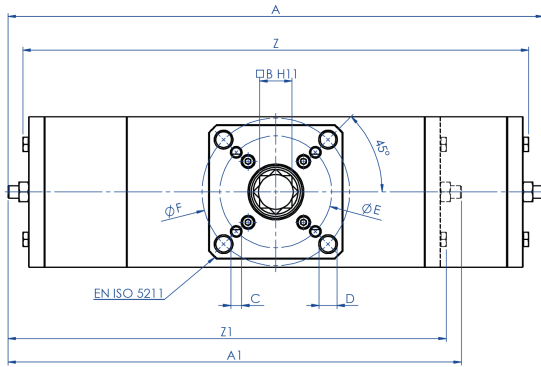
ATEX认证型号符合欧盟《2014/34/UE》ATEX防爆条例。*ATEX型号的代码末尾处添加“YX”

运行条件

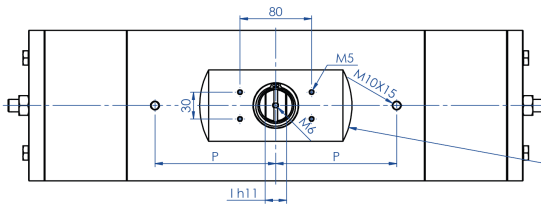
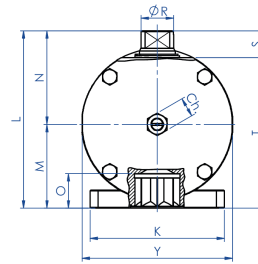
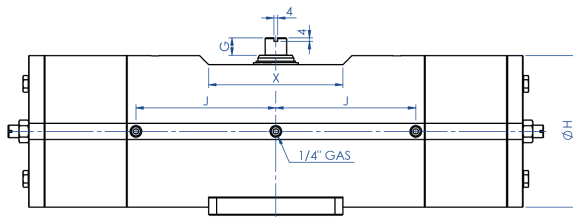
温度：-20°C~+80°C

额定压力：5.6bar；最高作业压力：8.4bar。

流体源：无需润滑且经过滤的压缩空气。需要润滑时，请使用与NBR材质相兼容的油料。



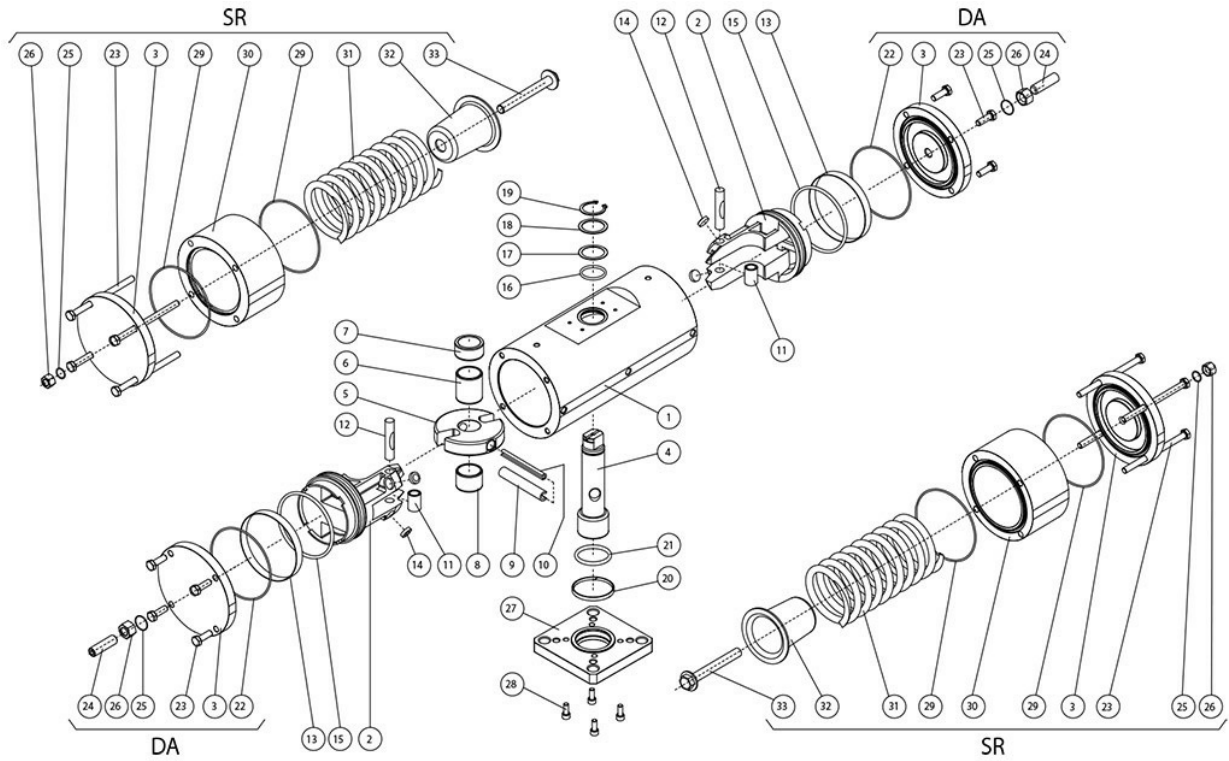
I punti di sollevamento sono progettati per il solo attuatore
Per il sollevamento utilizzare due golfari M10
For the lifting use n° 2 eyebolts M10
Lifting point are designed for actuator only



Interfaccia per accessori
EN 15714-3 (VDI/VDE 3845)
Accessories interface
EN 15714-3 (VDI/VDE 3845)

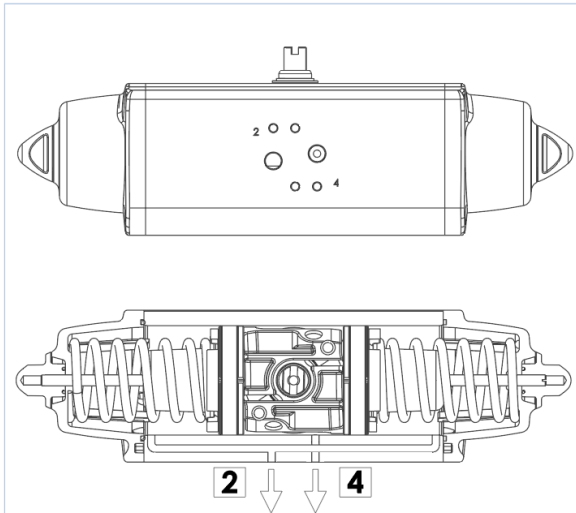
代码	SRC0360416S	SRC0480416S	SRC0720424S	SRC0720416S	SRC0960416S
密封备件	KGXI0023	KGXI0024	KGXI0025	KGXI0025	KGXI0026
尺寸	SRC0360 F10/F12	SRC0480 F12/F16	SRC0720 F12	SRC0720 F14	SRC0960 F12/F16
A	565,5	598	736,8	736,8	769,6
A1 (2,8 Bar)	483,5	506	630,8	630,8	645
B	27	36	36	36	46
C x depth	M10x11,5	M12x20	M12x18	M16x18	M12x23
D x depth	M12x11,5	M20x20	-	-	M20x23
ØE	102	125	125	140	125
ØF	125	165	-	-	165
G	19,5	19,5	19,5	19,5	18,5
ØH	156	169	188	188	211
I	22	24	27	27	32
J	138,5	156,3	179,5	179,5	192
K	115	150	130	130	150
L	178	198	216	216	237,7
M	78,5	93,5	101,5	101,5	114,7
N	99,5	104,5	114,5	114,5	123
O	29,5	38,5	38,5	38,5	48,5
P	116	135	160	160	160
ØR	31,8	36,5	41	41	46
S	30	30	30	30	30
T	148	168	186	186	207,7
X	150	150	150	150	150
Y	155	168	187	187	209
Z	525,8	565	685	685	718,4
Z1 (2,8 Bar)	435,8	473	559,4	559,4	593,8
Ch	22	22	24	24	24
Ch1 (2,8 Bar)	24	24	30	30	30
重量(Kg)	45,5	60	82,5	82,5	112
重量(2,8 Bar) (Kg)	37,5	51	77	77	96
供气量 (dm ³ /cycle) (l/cycle)	2,00	2,8	4,20	4,20	5,9

杆件气动执行器的双作用和简单作用A105



位置	名称	数量	材质
1	缸筒	1	钢
2	活塞	2	铝合金
3	封盖	2	钢
4	阀轴	1	不锈钢
5	十字滑块	1	合金钢
6	滑套/支承套	1	乙缩醛树脂
7	上支撑环	1	乙缩醛树脂
8	支承滑套	1	乙缩醛树脂
9	十字滑块塑料外杆	1	合金钢
10	十字滑块塑料内杆	1	合金钢
11	钢套	2	合金钢
12	传动轴	2	合金钢
13*	密封环	2	聚氨酯
14*	支撑轴承	4	P.T.F.E. carbo-graphite filled
15*	活塞O形圈	2	NBR
16	轴上O形圈	1	FKM
17	外支承环	1	乙缩醛树脂
18	垫片	1	不锈钢
19	Seeger弹性圈	1	不锈钢
20	下支承轴承	1	P.T.F.E. carbo-graphite filled
21	轴下O形圈	1	FKM
22*	封盖O形圈	2	Nitrilic rubber
23	螺栓	8	不锈钢
24	调整螺柱	2	不锈钢
25	调节O形圈	2	NBR
26	锁止螺母	2	不锈钢
27	固定法兰	1	钢
28	螺栓	4	不锈钢
29*	封盖O形圈	4	Nitrilic rubber
30	缸筒定距环	2	钢
31	弹簧	2	合金钢
32	弹簧压板	2	铝合金
33	弹簧预张紧螺栓	2	不锈钢
* 备件套装的组件			

SCHEMA FUNZIONAMENTO ATTUATORE PNEUMATICO AGO "SR" WORKING PLANE PNEUMATIC ACTUATOR AGO "SR" TYPE

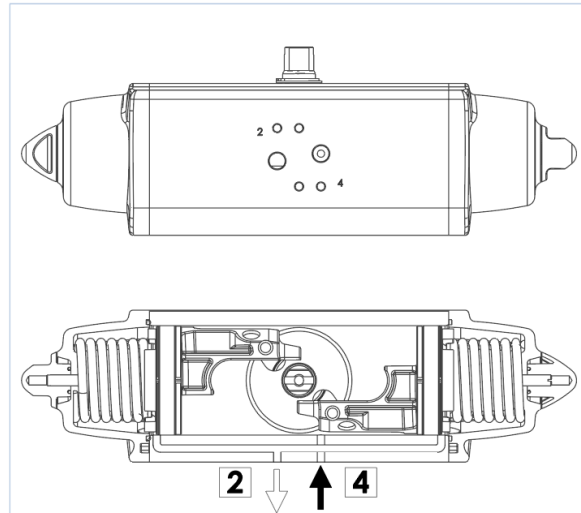


SCHEMA DI FUNZIONAMENTO

Senza pressione di alimentazione, nella versione semplice effetto, l'attuatore torna automaticamente in posizione di riposo compiendo una rotazione oraria e la posizione finale è quella rappresentata nel disegno. Sul foro 2 è consigliato montare un filtrino onde evitare che polvere o particelle solide possano entrare nella camera del cilindro senza tuttavia impedire il passaggio dell'aria.

WORKING PLANE

Without air supply, the spring return actuator returns to its resting position, rotating in a clockwise direction. The drawing shows its final position. We assembling a small filter on the air connection 2 to prevent dust and particles into the cylinder chamber without, however, preventing the passage of air.



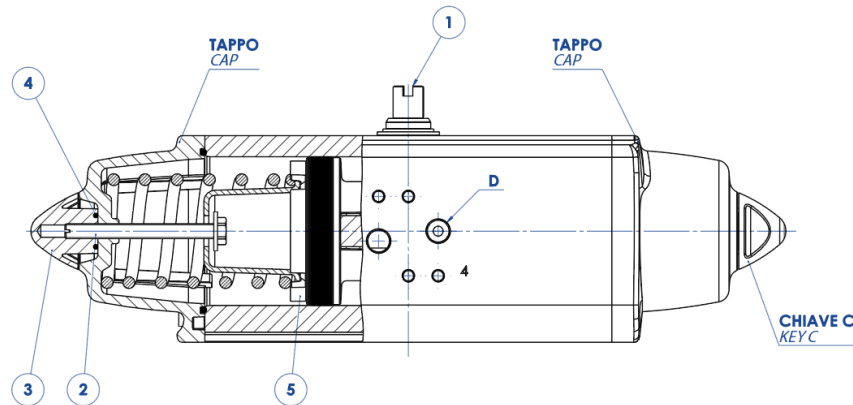
SCHEMA DI FUNZIONAMENTO

Immettendo aria nel foro 4 di alimentazione, i pistoni si muovono verso l'esterno comprimendo le molle, si ha una rotazione antioraria e la posizione finale è quella rappresentata nel disegno.

WORKING PLANE

Supplying air through the air connection 4, the pistons move outwards pressing the spring. An anticlockwise rotation takes place and the final position is shown above.

ATTUATORE REGOLABILE-ISTRUZIONI PER L' UTILIZZO ACTUATOR WITH STROKE ADJUSTMENT-INSTRUCTIONS



A) Verificare che le molle siano in posizione di riposo osservando la chiave dell'albero (part. n°1) come da disegno e controllando che nel foro "D" non ci sia pressione.

B) Togliere i controdadi (part. n°3) agendo sulla chiave C.

C) Con un cacciavite avvitare le viti (part. n°2) in senso orario ed effettuare la limitazione di corsa desiderata.

N.B. La corsa può essere limitata per un massimo di 10° da 80° a 90°

D) Immettere aria nel foro "D" e verificare che entrambe le viti (part. n°2) siano a battuta contro i pistoni (part. n°5).

E) Bloccare i controdadi (part. n°3) muniti di O-ring (part. n°4) per la tenuta tra controdado, tappo e vite.

N.B. queste spiegazioni sono indicative, per le istruzioni operative, vedere il manuale.

A) The springs must be at rest position, the shaft (part. 1) must be as shown in the drawing. Air connection D must not be supplied with air.

B) Remove the counter-nuts (part. 3), acting on C key.

C) By means of a screwdriver turn screws (part. 2) in a clockwise direction until you obtain the requested end-stroke regulation.

Note: maximum adjusting stroke 10°, ranging from 80° to 90°.

D) Supply connection D with air pressure and check that both adjusting screws (part. 2) stop the pistons (part. 5).

E) Screw the counter-nuts (part. 3) and their O-ring (part. 4) to keep nut and cap tight.

N.B. these explanations are indicative, for operating instructions, see the manual.



OMAL S.p.A. Società Benefit

总部地址：意大利共和国布雷西亚省 (BS) 罗登戈·萨伊亚诺 (Rodengo Saiano) , Via Ponte Nuovo大街11号

制造厂地址：意大利共和国布雷西亚省 (BS) 帕西拉诺 (Passirano) , Via Brognolo大街12号

电话.+39 0308900145 传真.+39 0308900423

Certificati

ATEX - Pneumatic Actuators

SIL EN 61508 - Actuators: SR, SRN, DA, DAN

Type Approval Certificate for Marine and machinery systems and equipment

Istruzioni

ISTRUZIONI ATEX UITGOG01ATX

ISTRUZIONI USO 8_0842

Manuali

MANUALE UMA800081B