



Warning: filectime(): stat failed for
/var/www/vhost/www.omal.it/htdocs/https://www.omal.it./FilesProdotti/RICEVUTADEPOSITOF.T.ATEXN.AP-18.pdf in
/var/www/vhost/www.omal.it/htdocs/prodotto-printable.php on line 65

Warning: filectime(): stat failed for /var/www/vhost/www.omal.it/htdocs/https://www.omal.it./FilesProdotti/34-Certificate-202029301-OMAL-AttuatoriSRSRNDADAN.pdf in /var/www/vhost/www.omal.it/htdocs/prodotto-printable.php on line 65

Warning: filectime(): stat failed for /var/www/vhost/www.omal.it/htdocs/https://www.omal.it./FilesProdotti/TAP00001G5-revision1.pdf in /var/www/vhost/www.omal.it/htdocs/prodotto-printable.php on line 65

Warning: filectime(): stat failed for /var/www/vhost/www.omal.it/htdocs/https://www.omal.it./FilesProdotti/UITG0G01-UITG0G01ATX-FogliettoIstruzioniAttuatoriAGO.pdf in /var/www/vhost/www.omal.it/htdocs/prodotto-printable.php on line 65

Warning: filectime(): stat failed for
/var/www/vhost/www.omal.it/htdocs/https://www.omal.it./PdfProdotti/116/Istruzioni/ISTRUZIONI USO 8_0842/8_0842-Istr_Attuatori_Pneumatici_Omal-03-18.pdf in /var/www/vhost/www.omal.it/htdocs/prodotto-printable.php on line 65

Warning: filectime(): stat failed for /var/www/vhost/www.omal.it/htdocs/https://www.omal.it./FilesProdotti/UMA800081B-IT-ATTUATOREPNEUMATICODA15-DAN1920-SR15-SRN960-DD-DAV-SRV-07-21.pdf in
/var/www/vhost/www.omal.it/htdocs/prodotto-printable.php on line 65

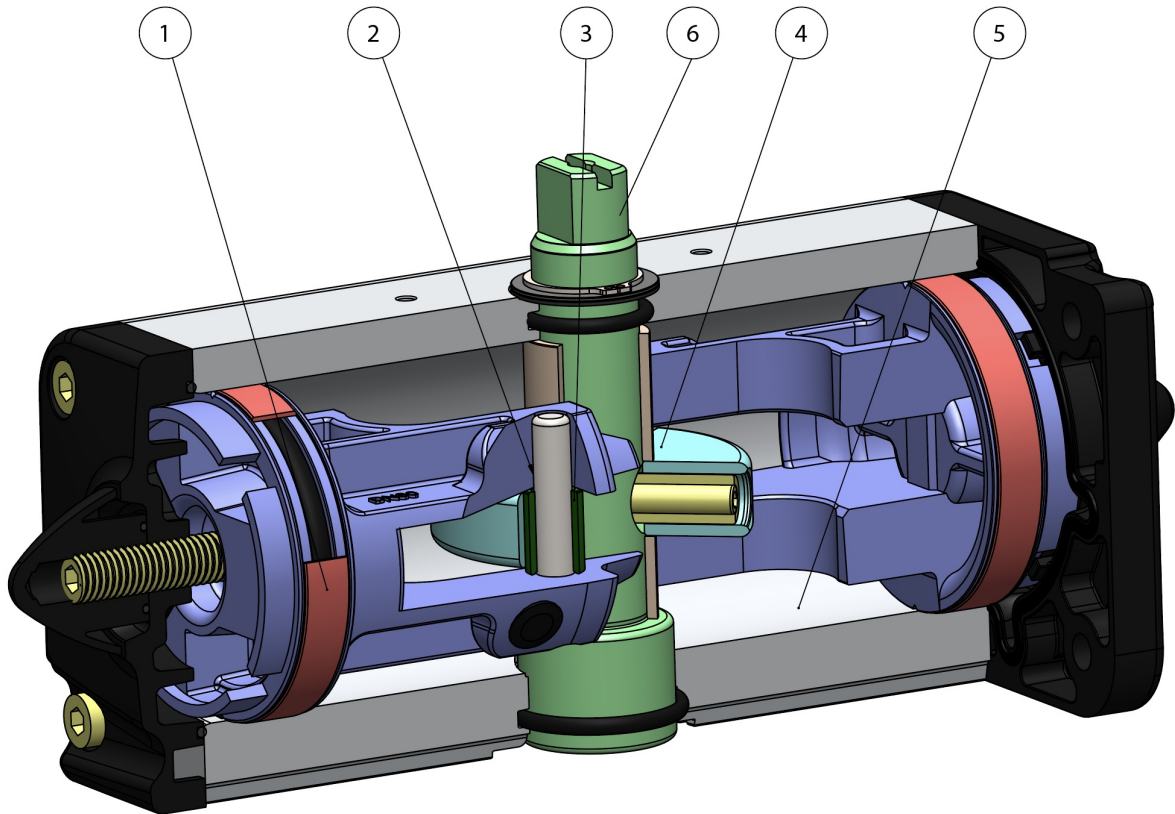
AGO 316 - DA em aço inoxidável 316 de barra



Macro Atuadores pneumáticos

Categoria AGO 316 - Atuadores inox 316 da barra

benefícios



1. Faixas de vedação e deslizamento energizadas autolubrificantes

Menor atrito entre o pistão e o cilindro

É evitada a colagem da guarnição ao cilindro mesmo após longos períodos de inatividade

2. Ranhura, buchas e cavilhas com aço com dureza superior a 50 HRC

Maior resistência a forças presentes dentro do atuador

3. Atrito de rolamento entre a ranhura e o pistão

Menor atrito

4. Scotch yoke com atrito de rolamento (transformação do movimento linear em movimento rotativo através de pistão e eixo sem engrenagens)

Menor atrito entre o pistão e o eixo, resultando em menor desgaste das peças

Momento de rotação aprimorado na fase de abertura e fechamento

Menor volume ocupado em relação aos atuadores de pinhão e cremalheira, com conseqüente menor espaço necessário

Menor peso em relação aos atuadores de pinhão e cremalheira (-30% Kg/Nm) com conseqüentes economias na construção da estrutura da planta

Menor consumo de ar comparado aos atuadores de pinhão e cremalheira (-40% de ar cm³/Nm efeito duplo e -20% de ar cm³/Nm efeito simples) com conseqüente menor carga de trabalho do compressor ou possibilidade de usar um compressor com dimensões reduzidas

5. Cilindro laminado

Menor desgaste nas faixas energizadas devido à baixa rugosidade da superfície

6. Stainless Steel shaft

Higher corrosion resistance

Interface para eletroválvulas NAMUR integradas pelo DANIS

Não requer nenhuma base adicional

Processo de produção realizado inteiramente na OMAL

Controle máximo em todas as fases de processamento

Certificado ATEX

Permite instalação na presença de ambiente potencialmente explosivo

Certificados até SIL 3

Alto nível de segurança funcional garantido



características

DADOS TÉCNICOS

Torque de 720 Nm a 1920 Nm.

Flange de conexão: EN ISO 5211

F10 - F12 - F14 - F16.

Em conformidade com a EN 15714-3.

Ângulo de rotação: 92° (-1°, +91°)

Momento de rotação: Diretamente proporcional à pressão de alimentação; veja a tabela de atuadores pneumáticos do catálogo geral DA.

Em cada atuador, a figura que segue a sigla DA corresponde ao valor do torque de partida em Nm. À pressão de 5,6 bar.

Versão ATEX em conformidade com a diretiva 2014/34/UE. Para a versão ATEX, adicionar YX no final do código.

CONDIÇÕES DE OPERAÇÃO

Temperatura: de -20°C a +80°C.

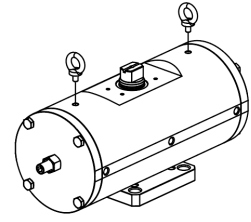
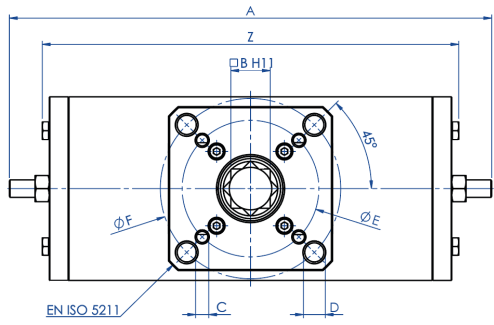
Pressão nominal: 5,6 bar; máxima de operação 8,4 bar.

Líquido de alimentação: ar comprimido filtrado a seco não necessariamente lubrificado. Em caso de lubrificação, usar óleo não detergente, compatível com NBR.





dimensões

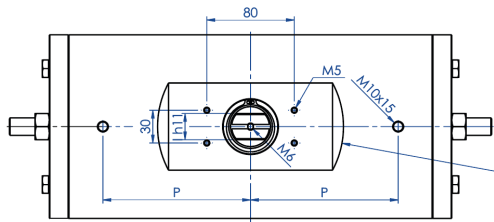
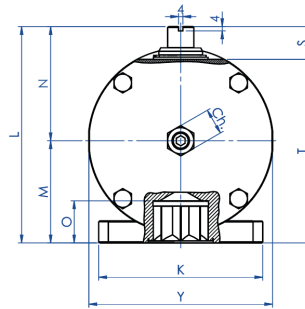
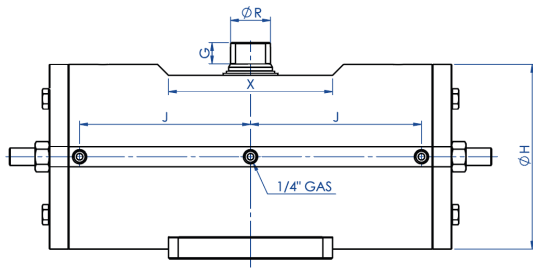


I punti di sollevamento sono progettati per il solo attuatore

Per il sollevamento utilizzare due golfari M10

For the lifting use n° 2 eyebolts M10

Lifting point are designed for actuator only



Interfaccia per accessori
EN 15714-3 (VDI/VDE 3845)

Accessories interface
EN 15714-3 (VDI/VDE 3845)

**FICHA TÉCNICA**

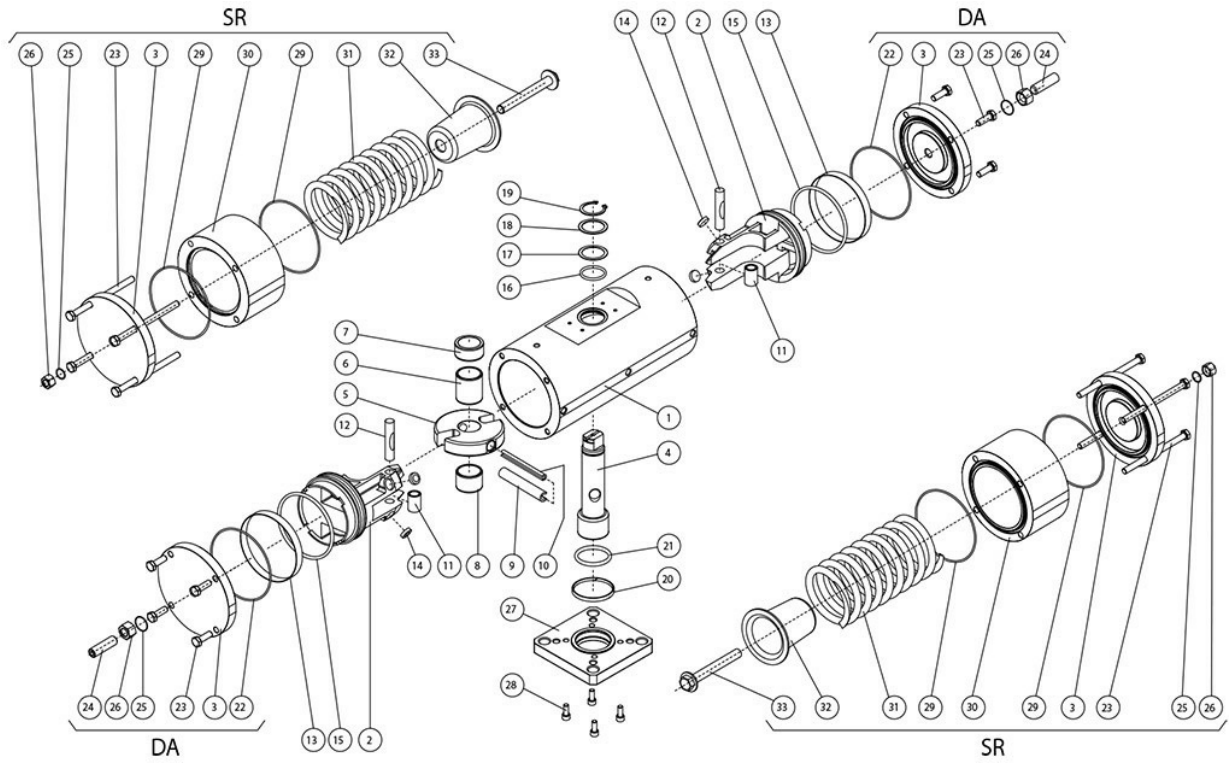
Código	DA0720416S	DA0960416S	DA1440424S	DA1440416S	DA1920416S
Guarnições de reposição	KGXI0023	KGXI0024	KGXI0025	KGXI0025	KGXI0026
Medida	DA0720 F10/F12	DA0960 F12/F16	DA1440 F12	DA1440 F14	DA1920 F12/F16
A	401,5	441	524,8	524,8	562
B	27	36	36	36	46
C x profundidade	M10x11,5	M12x20	M12x18	M16x18	M12x23
D x profundidade	M12x11,5	M20x20	-	-	M20x23
ØE	102	125	125	140	125
ØF	125	165	-	-	165
G	19,5	19,5	19,5	19,5	18,5
ØH	156	169	188	188	211
I	22	24	27	27	32
J	138,5	156,3	179,5	179,5	192
K	115	150	130	130	150
L	178	198	216	216	237,7
M	78,5	93,5	101,5	101,5	114,7
N	99,5	104,5	114,5	114,5	123
O	29,5	38,5	38,5	38,5	48,5
P	116	135	160	160	160
ØR	31,8	36,5	41	41	46
S	30	30	30	30	30
T	148	168	186	186	207,7
X	150	150	150	150	150
Y	155	168	187	187	209
Z	345,8	381	433,8	433,8	469
Ch	24	24	30	30	30
Peso (kg)	30	40	50,5	50,5	73
Ar (dm ³ /ciclo) (l/ciclo)	3,50	4,9	7,60	7,60	10,2





materiais

COMPONENTES ATUADORES PNEUMÁTICOS EFEITO DUPLO E SIMPLES 316 DA BARRA



**COMPONENTES ATUADORES PNEUMÁTICOS EFEITO DUPLO E SIMPLES 316 DA BARRA**

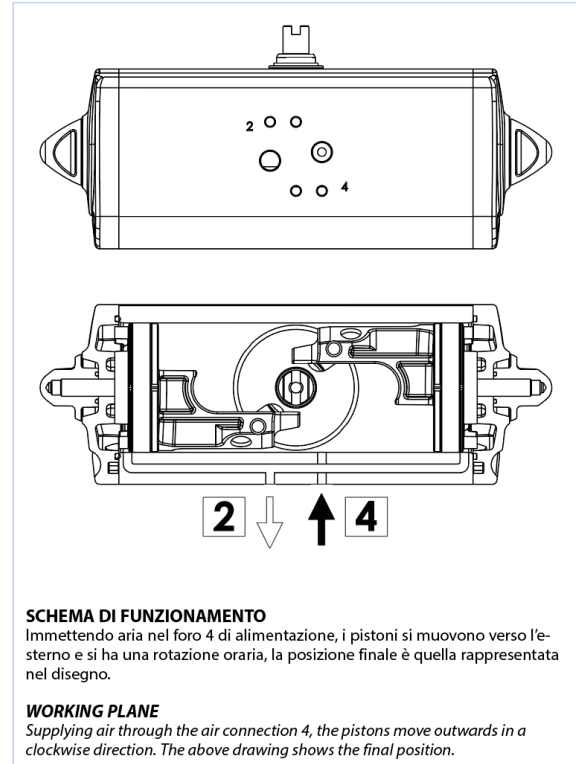
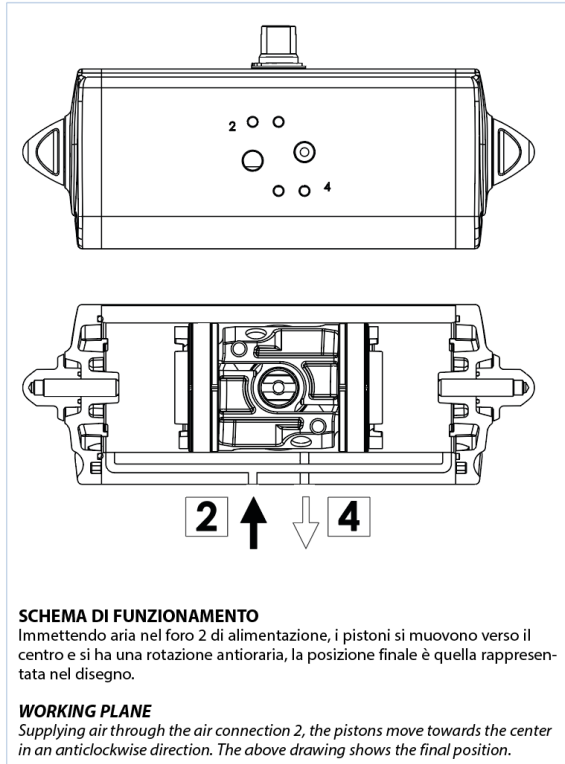
Pos.	Designação	Qtd.	Material
1	Cilindro	1	Aço inoxidável
2	Pistão	2	Liga de alumínio
3	Tampa	2	Aço inoxidável
4	Eixo	1	Aço inoxidável
5	Garfo	1	Liga de aço
6	Bucha de deslizamento	1	Resina acetálica
7	Anel de suporte superior	1	Resina acetálica
8	Bucha de deslizamento	1	Resina acetálica
9	Cavilha elástica externa	1	Liga de aço
10	Cavilha elástica interna	1	Liga de aço
11	Bucha de aço	2	Liga de aço
12	Pino rotativo	2	Liga de aço
13*	Anel de vedação	2	Poliuretano
14*	Disco de suporte	4	P.T.F.E. carbo-graphite filled
15*	O-ring do pistão	2	Borracha nitrílica
16	O-ring eixo superior	1	FKM
17	Anel de suporte externo	1	Resina acetálica
18	Arruela de regulagem de espessura	1	Aço inoxidável
19	Seeger	1	Aço inoxidável
20	Faixa de suporte inferior	1	P.T.F.E. carbo-graphite filled
21	O-ring do eixo inferior	1	FKM
22*	O-ring tampa	2	Nitrilic rubber
23	Parafusos	8	Aço inoxidável
24	Grão de ajuste	2	Aço inoxidável
25	O-ring de ajuste	2	Borracha nitrílica
26	Contraporca	2	Aço inoxidável
27	Flange de fixação	1	Aço inoxidável
28	Parafusos	4	Aço inoxidável
29*	O-ring tampa	4	Nitrilic rubber
30	Cilindro espaçador	2	Aço inoxidável
31	Mola	2	Liga de aço
32	Recipiente de mola	2	Liga de alumínio
33	Parafusos de pré-carga da mola	2	Aço inoxidável

* Detalhes do kit de substituição

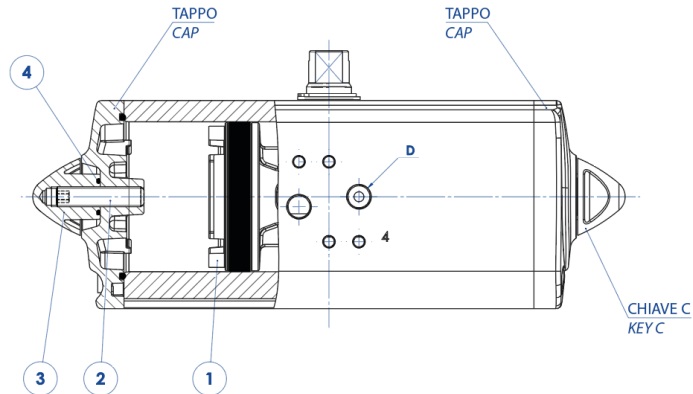


especificações

DIAGRAMA DE FUNCIONAMENTO DO ATUADOR PNEUMÁTICO DA



ATTUATORE REGOLABILE-ISTRUZIONI PER L'UTILIZZO ACTUATOR WITH STROKE ADJUSTMENT-INSTRUCTIONS



- A)** Immettere aria nel foro "D" in modo che i pistoni (part. n°1) si vengano a trovare in posizione di finecorsa verso i tappi.
- B)** Togliere il controdado (part. n°3) agendo sulla chiave C.
- C)** Togliere l'aria di alimentazione.
- D)** Con una chiave a brugola agire sulle viti (part. n°2) ed effettuare la limitazione di corsa desiderata.
- N.B.** La corsa può essere limitata per un massimo di 10° da 80° a 90°. Altre regolazioni disponibili a richiesta.
- E)** Mettere aria nel foro "D", verificare che entrambe le viti (part. n°2) siano a battuta contro i pistoni.
- F)** Mettere il controdado (part. n°3) munito di O-ring (part. n°4) per la tenuta tra dado e tappo.

- A)** Supply air through the air connection D so that the pistons (Part. 1) move to the end-stroke position, towards the caps.
- B)** Remove the counter nut (part. 3) acting on the C key.
- C)** Shut off the air supply.
- D)** Adjust the end stroke as desired, acting on the screws (part 2) with an hexagonal key.
- Note:** maximum adjusting stroke 10°, ranging from 80° to 90°. Other regulations on request.
- E)** Supply air through the air connection D and check that both screws stop the pistons.
- F)** Screw the counter-nut (part 3) and its o-ring (part 4) to keep nut and cap tight.



OMAL[®]
AUTOMATION

OMAL S.p.A. Società Benefit

Sede: Via Ponte Nuovo 11, Rodengo Saiano (Brescia) Italia

Local de produção: Via Brognolo 12, Passirano (Brescia) Italia

Tel +39 0308900145 Fax +39 0308900423





documentos

Certificati

ATEX - Pneumatic Actuators

SIL EN 61508 - Actuators: SR, SRN, DA, DAN

Type Approval Certificate for Marine and machinery systems and equipment

Istruzioni

ISTRUZIONI ATEX UITGOG01ATX

ISTRUZIONI USO 8_0842

Manuali

MANUALE UMA800081B

