



**Warning:** filectime(): stat failed for

/var/www/vhost/www.omal.it/htdocs/https://www.omal.it./PdfProdotti/131/Manuali/MANUALE\_8\_0246/8\_0246-AM-08-18-IT-EN.pdf in /var/www/vhost/www.omal.it/htdocs/prodotto-printable.php on line 65

## Actionneur électrique de type rotatif AM MODULANT



Macro Actionneurs électriques

### caractéristiques

#### CARACTÉRISTIQUES TECHNIQUES

Actionneur MODULANT à commande électronique.

Angle de travail 90° (100° max.).

Couple maximal de 20 à 1960 Nm. (voir tableau)

Tension d'alimentation 230 Vca ( $\pm 10\%$ ) 50/60 Hz 1Ph

Signal de commande 4~20 mA (ou 1~5 Vcc).

Signal de sortie 4~20 mA (1~5 Vcc pour AM 20).

Résolution 1/250 (ajustable 1/200~1/400).

Réglage zéro/étendue d'échelle (span).

Sélecteur de fonction directe/inverse.

Sélecteur de mode en l'absence de signal OPEN - CLOSE - STOP

Résistance d'isolation 100 M $\Omega$  / 500 Vcc

Isolation avec une tension de 1500 Vca / 1 minute.

Moteur avec isolation classe E.

Température de fonctionnement de -25°C à +55°C (en cas d'utilisation avec des températures inférieures à 0°C, il est conseillé de demander une résistance anti-condensation).

Indice de protection selon la norme NEMA-4X (IP66)

Raccordements normalisés pour vannes de F03 à F14 ISO 5211.

Protection thermostatique à réarmement automatique à l'intérieur du moteur.

Fin de course ouvert/fermé avec cames réglables sur toute la course.

Fins de course mécaniques de sécurité réglables.

Indicateur visuel gradué de position.

Levier pour actionnement manuel fourni.

Branchements électriques avec bornes à vis.

Serrage des câbles d'alimentation via des presse-étoupes.

Niveau sonore maximum en fonctionnement <70 dB(A).

#### OPTIONS (À PRÉCISER LORS DE LA COMMANDE)

Pour connaître la disponibilité des options sur les différents modèles, voir le tableau des options:

Tensions d'alimentation 115 Vca - 24 Vca.

Signal de commande 4~12 mA (1~3 Vcc) - 12~20 mA (3~5 Vcc).

Fins de course auxiliaires.

Limiteurs de couple.

Résistance anti-condensation.

Manchon d'accouplement.

Volant à débrayage pour actionnement manuel

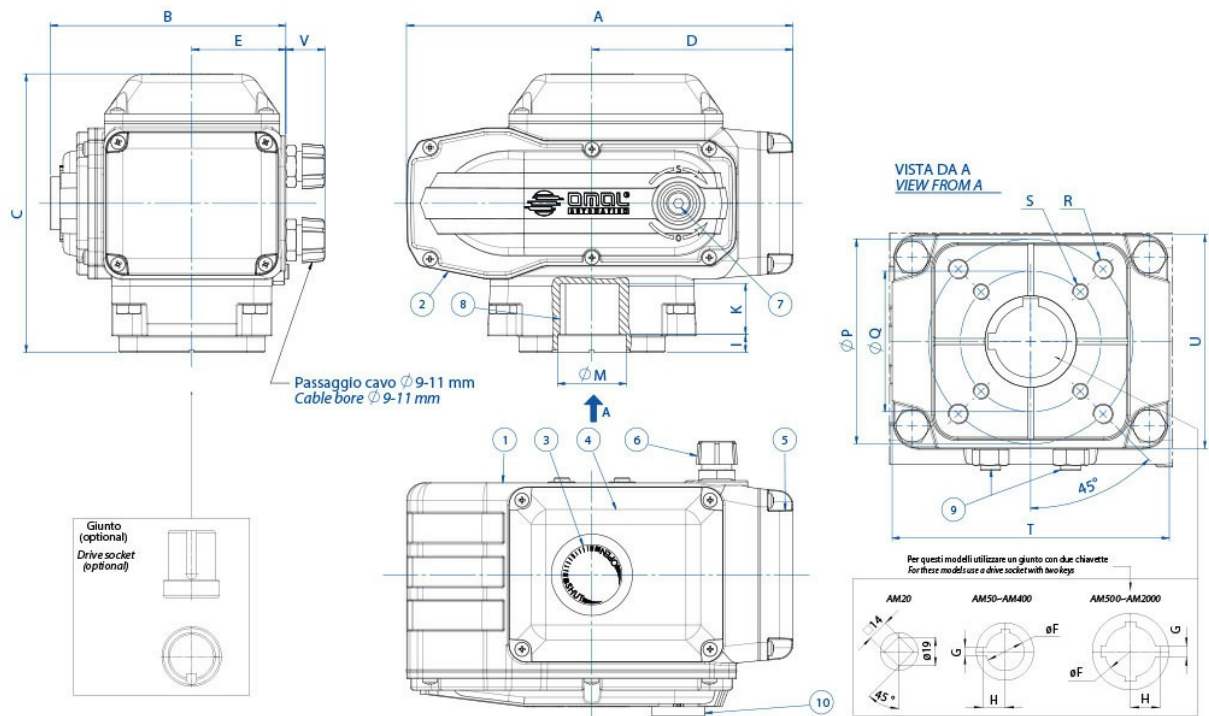
**FICHE TECHNIQUE**

<b>MODÈLE</b>	<b>AM 20</b>	<b>AM 50</b>	<b>AM 100</b>	<b>AM 200</b>	<b>AM 400</b>	<b>AM 500</b>	<b>AM 1000</b>	<b>AM 1500</b>	<b>AM 2000</b>
Couple Nm	20	49	98	196	390	490	980	1470	1960
Temps de manœuvre (50 Hz) sec.	15	15	30	15	30	15	30	45	60
Temps de manœuvre (60 Hz) sec.	12.5	12.5	25	12.5	25	25	25	37.5	50
Absorption 230Vac 50/60Hz A	0.14	0.3	0.3	0.7	0.7	1.1	1.3	1.6	1.6
Absorption 115Vac 50/60Hz A	0.29	0.6	0.6	1.6	1.6	2.2	2.6	3.2	3.2
Absorption 24Vac 50/60Hz A	----	1.8	1.8	----	----	----	----	----	----





dimensions

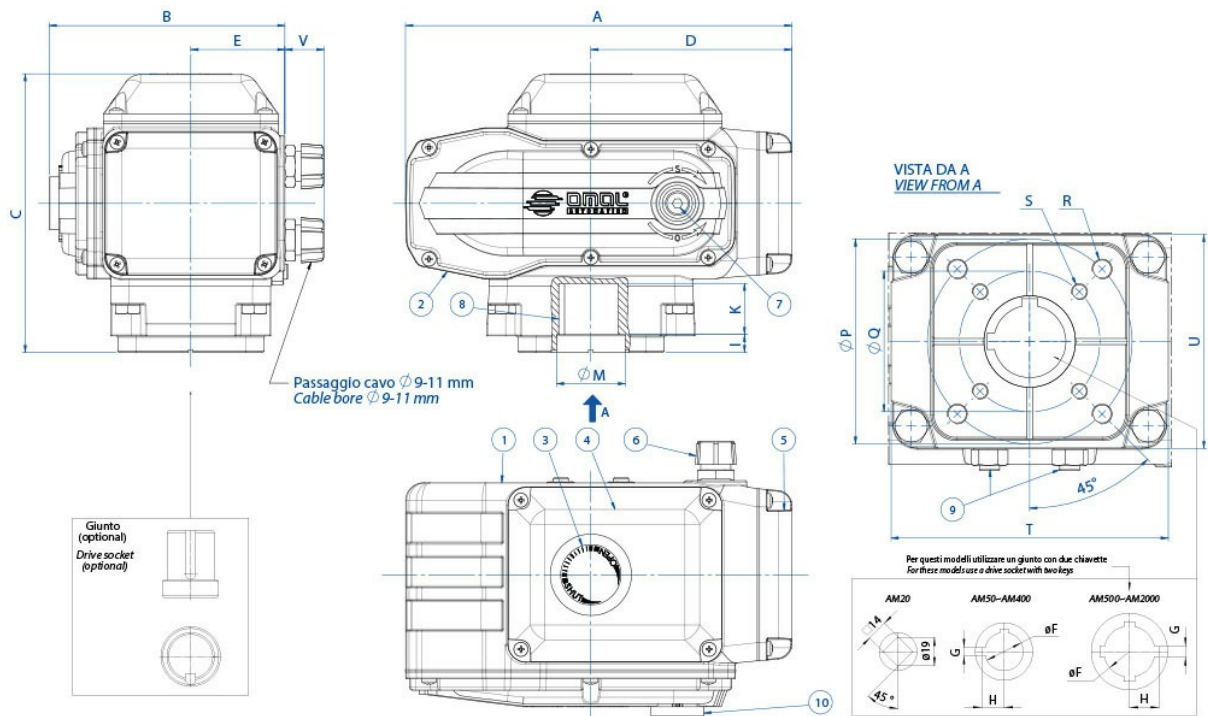


DIMENSIONS									
MODÈLE	AM 20	AM 50	AM 100	AM 200	AM 400	AM 500	AM 1000	AM 1500	AM 2000
A mm.	165,8	207,5	207,5	256,5	256,5	381	381	381	381
B mm.	114,5	122,5	122,5	156,5	156,5	242	242	253,5	253,5
C mm.	119,5	163,5	163,5	185	185	234	234	234	234
D mm.	83,3	110	110	133,5	133,5	199,5	199,5	199,5	199,5
E mm.	51	54,5	54,5	62,5	62,5	105	105	105	105
ØF mm.	----	28	28	36	36	56	56	56	56
G mm.	----	6	6	8	8	10	10	10	10
H mm.	----	16,5	16,5	21,3	21,3	31,3	31,3	31,3	31,3
I mm.	1	11,5	11,5	12	12	8	8	8	8
K mm.	16	29	29	34	34	54	54	49	49
ØM mm.	26	35	35	40	40	65	65	65	65
ØP mm.	50-F05	70-F07	70-F07	102-F10	102-F10	125-F12*	125-F12*	140-F14	140-F14
ØQ mm.	36-F03	50-F05	50-F05	70-F07	70-F07	102-F10*	102-F10*	----	----
R x prof. depth mm.	M6x12	M8x12	M8x12	M10x16	M10x16	M12x20*	M12x20*	M16x25	M16x25
S x prof. depth mm.	M5x10	M6x10	M6x10	M8x13	M8x13	M10x20*	M10x20*	----	----
T mm.	80	98	98	135	135	160	160	160	160
U mm.	72	86	86	106	106	140	140	140	140
V mm.	40	44	44	44	44	----	----	----	----
Poids Kg.	3,1	4,5	4,5	8,7	8,7	22,8	22,8	22,8	22,8

\* Sur demande, disponibilité de la bride avec perçage M16x25 sur Ø100 F14



matériaux

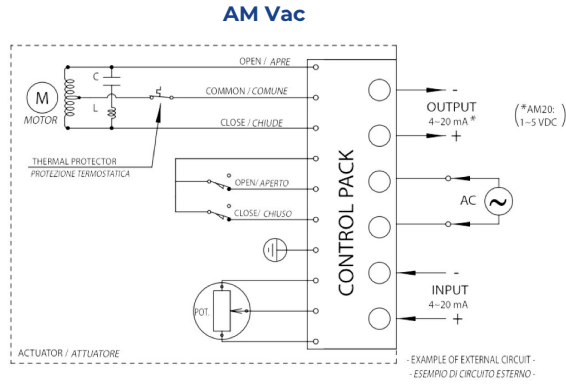


**MATÉRIAUX**

1	Corps	Aluminium
2	Couvercle du réducteur	Aluminium
3	Indicateur de position	Verre
4	Couvercle groupe électrique	Aluminium
5	Couvercle bornier	Aluminium
6	Presse-étoupe	Alliage de zinc
7	Raccord pour levier	Acier
8	Arbre femelle	Alliage de zinc (AM 1500-AM 2000: acier)
9	Butées de sécurité	Acier inoxydable
10	Protection raccord pour levier	NBR
11	Levier (non montré)	Acier inoxydable

## spécifications

### SCHÉMAS ÉLECTRIQUES ET EXEMPLES DE BRANCHEMENT



#### Actionneur électrique modulant modèle AM

Exemple de circuit de branchement en configuration standard avec alimentation en courant alternatif.



accessoires

ACCESSOIRES DISPONIBLES POUR LES ACTIONNEURS ÉLECTRIQUES ET LEUR CODE D'IDENTIFICATION												
		Rated Voltage				Optional Extra						
		AC			DC	Limit switches (2pcs)	Torque limiter Close		Torque limiter Open/Close		Space heater	Declutch type hand wheel
	Torque	230 V	115 V	24 V	24 V		AL2	AT1	AT5	AT2	AT6	ASH
Model	Nm											
AM 20	19.6	●	●				●				●	
AM 50	49	●	●	●		●(+2)*	●		●		●*	●
AM 100	98	●	●	●		●(+2)*	●		●		●*	●
AM 200	196	●	●			●(+2)	●		●		●	
AM 400	392	●	●			●(+2)	●		●		●	
AM 500	490	●	●			●(+2)		●		●	●	
AM 1000	980	●	●			●(+2)		●		●	●	
AM 1500	1470	●	●			●(+2)		●		●	●	
AM 2000	1960	●	●			●(+2)		●		●	●	

(\*) Sur les actionneurs AM50 et AM100, non disponibles en même temps.



**OMAL**<sup>®</sup>  
A U T O M A T I O N

**OMAL S.p.A. Società Benefit**

Siège social: Via Ponte Nuovo 11, Rodengo Saiano (Brescia) Italie

Site de production: Via Brognolo 12, Passirano (Brescia) Italie

Tél. +39 0308900145 Fax: +39 0308900423

documents

Manuali

[MANUALE 8\\_0246](#)

