



**Warning:** filectime(): stat failed for /var/www/vhost/www.omal.it/htdocs/https://www.omal.it./FilesProdotti/80245-ATTUATOREELETTRICOON-OFFAE-IT-ag01072020.pdf in /var/www/vhost/www.omal.it/htdocs/prodotto-printable.php on line 65

## Actionneur électrique de type rotatif AE ON-OFF



### Macro Actionneurs électriques

#### caractéristiques

##### CARACTÉRISTIQUES TECHNIQUES

Actionneur ON-OFF angle de travail 90° (100° max.).  
Service 50%.

Couple maximal de 10 à 1960 Nm. (voir tableau)

Tension d'alimentation 230 Vca ( $\pm 10\%$ ) 50/60 Hz 1Ph

Résistance d'isolation 100 M $\Omega$  / 500 Vcc

Isolation avec tension d'alimentation de 1500 Vca / 1 minute.

Moteur avec isolation classe E.

Température de fonctionnement de -25°C à +55°C (en cas d'utilisation avec des températures inférieures à 0°C, il est conseillé de demander une résistance anti-condensation).

Indice de protection selon la norme NEMA-4X (IP66)

Raccordements normalisés pour vannes de F03 à F14 ISO 5211.

Protection thermostatique à réarmement automatique à l'intérieur du moteur.

Fin de course ouvert/fermé avec cames réglables sur toute la course.

Fins de course mécaniques de sécurité réglables.

Fins de course auxiliaires avec cames réglables sur toute la course.

Indicateur visuel gradué de position.

Levier pour actionnement manuel fourni.

Branchements électriques avec bornes à vis.

Serrage des câbles d'alimentation via des presse-étoupes.

Niveau sonore maximum lors du fonctionnement <70 dB (A).

##### OPTIONS (À PRÉCISER LORS DE LA COMMANDE)

**Pour connaître la disponibilité des options sur les différents modèles, voir le tableau des options:**

Tensions d'alimentation 115 Vca - 24 Vca - 24 Vcc.

Limiteurs de couple.

Potentiomètre de position 135 / 500 / 1000 ohm.

Convertisseur de position R/I 4 $\pm$ 20 mA CC.

Unité de régulation de vitesse.

Résistance anti-condensation.

Volant débrayable pour actionnement manuel à la place du levier (uniquement sur les modèles AE100 et AE200).

Manchon pour accouplement actionneur/vanne.



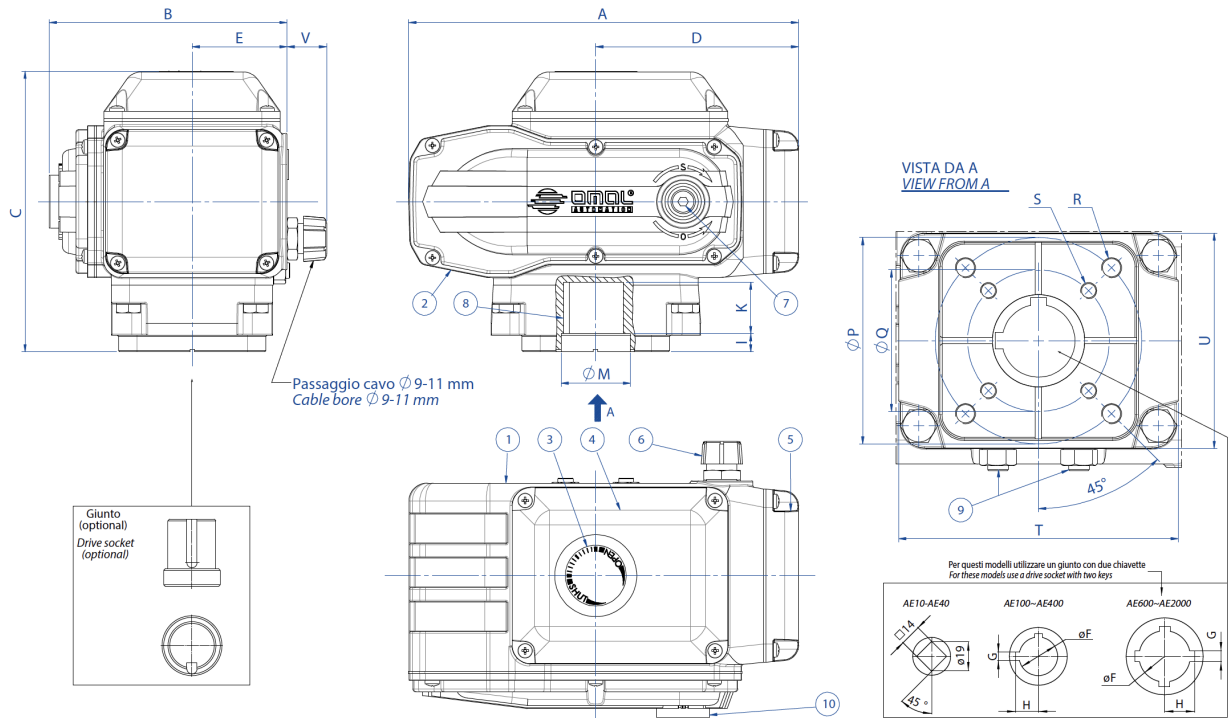
**FICHE TECHNIQUE**

MODÈLE		AE 10	AE 40	AE 100	AE 200	AE 400	AE 600	AE 1000	AE 1500	AE 2000
Couple	Nm	10	39	98*	196	390*	590	980	1470	1960
Temps de manœuvre (50 Hz)	sec.	4	15	30	30	30	30	30	45	60
Temps de manœuvre (60 Hz)	sec.	3.3	12.5	25	25	25	25	25	38	50
Temps de manœuvre 24Vcc	sec.	----	9.5	16	30	20	----	----	----	----
Absorption 230Vca 50/60Hz A		0.25/0.30	0.25/0.30	0.30/0.35	0.50/0.55	0.7/0.9	0.9/1.0	1.3/1.4	1.6/1.7	1.6/1.7
Absorption 115Vca 50/60Hz A		0.6/0.7	0.6/0.7	0.60/0.65	1.0/1.1	1.6/1.8	1.7/1.9	2.6/2.8	3.2/3.4	3.2/3.4
Absorption 24Vca 50/60Hz A		1.2/1.3	1.2/1.3	1.7/1.8	2.3/2.4	7	----	----	----	----
Absorption 24Vcc A		----	2	2.5	2	6.2	----	----	----	----

\* Alimentation 24 Vdc: AE 100 68 Nm; AE 400 290 Nm.



dimensions



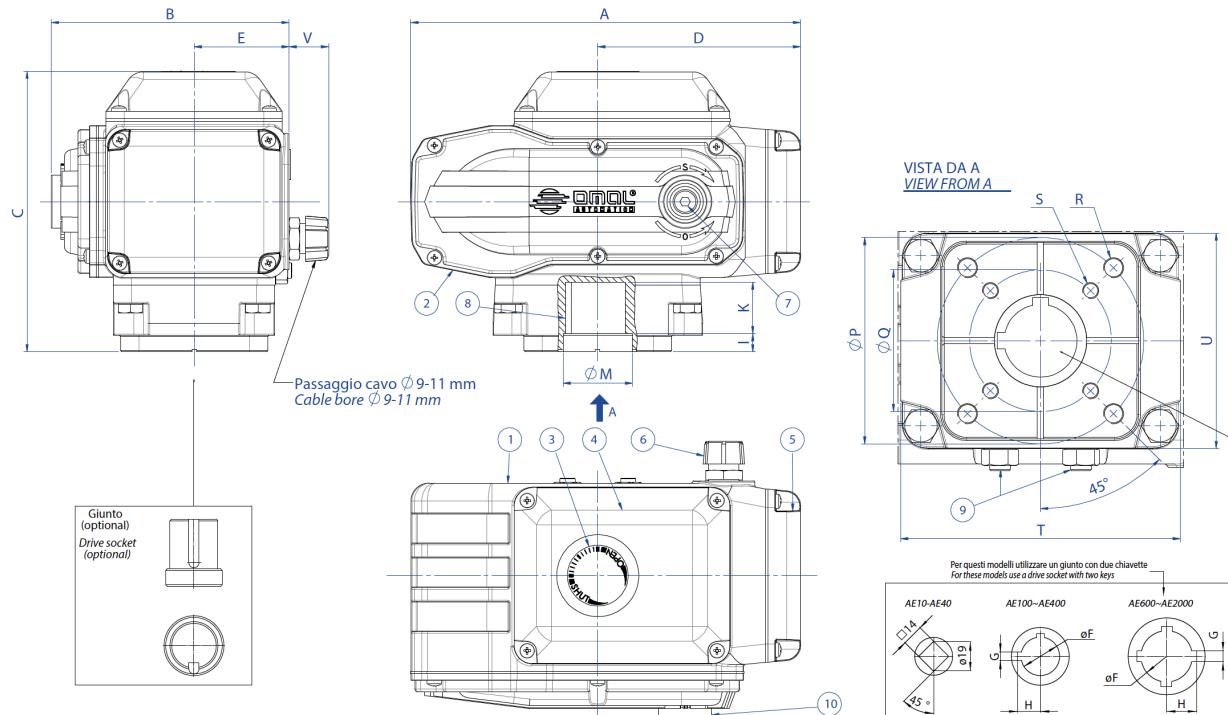


**DIMENSIONS**

MODÈLE	AE 10	AE 40	AE 100	AE 200	AE 400	AE 600	AE 1000	AE 1500	AE 2000
A mm.	158,5	158,5	207,5	256,5	256,5	381	381	381	381
B mm.	114,5	114,5	122,5	156,5	156,5	242	242	253,5	253,5
C mm.	119,5	119,5	163,5	185	185	234	234	234	234
D mm.	76	76	110	133,5	133,5	199,5	199,5	199,5	199,5
E mm.	51	51	54,5	62,5	62,5	105	105	105	105
ØF mm.	----	----	28	36	36	56	56	56	56
G mm.	----	----	6	8	8	10	10	10	10
H mm.	----	----	16,5	21,3	21,3	31,3	31,3	31,3	31,3
I mm.	1	1	11,5	12	12	8	8	8	8
K mm.	16	16	29	34	34	54	54	49	49
ØM mm.	26	26	35	40	40	65	65	65	65
ØP mm.	50 F05*	50 F05*	70 F07	102 F10	102 F10	125 F12**	125 F12**	140 F14	140 F14
ØQ mm.	36 F03*	36 F03*	50 F05	70 F07	70 F07	102 F10**	102 F10**	----	----
R x prof. depth mm.	M6x12*	M6x12*	M8x12	M10x16	M10x16	M12x20**	M12x20**	M16x25	M16x25
S x prof. depth mm.	M5x10*	M5x10*	M6x10	M8x8	M8x8	M10x20**	M10x20**	----	----
T mm.	80	80	98	135	135	160	160	160	160
U mm.	72	72	86	106	106	140	140	140	140
V mm.	26	26	26	26	26	----	----	----	----
Poids Kg.	2,7	2,7	4,5	8,5	9	20,5	21,5	22,5	22,5

\* Sur demande, disponibilité de la bride avec perçage M5x10 sur Ø42 F04

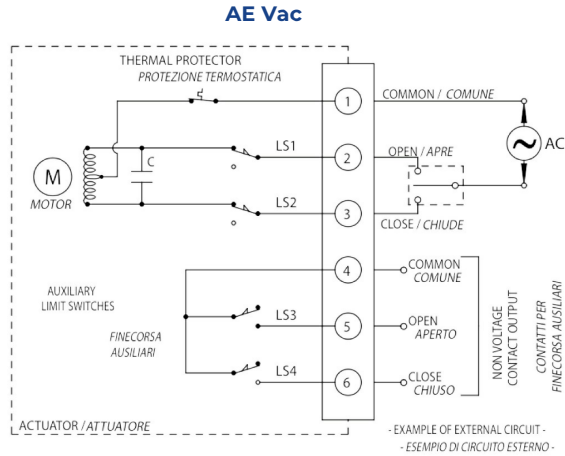
\*\* Sur demande, disponibilité de la bride avec perçage M16x25 sur Ø100 F14

**matériaux**

**MATÉRIAUX**

1	Corps	Aluminium
2	Couvercle du réducteur	Aluminium
3	Indicateur de position	Verre
4	Coperchio gruppo elettrico	Aluminium
5	Couvercle groupe électrique	Aluminium
6	Presse-étoupe	Alliage de zinc (AE 10 - AE 40 : nylon)
7	Raccord pour levier	Acier
8	Arbre femelle	Alliage de zinc (AE 1500 - AE 2000 : Acier)
9	Butées de sécurité	Acier inoxydable
10	Protection raccord pour levier	NBR
11	Levier - Lever (non montré)	Acier inoxydable

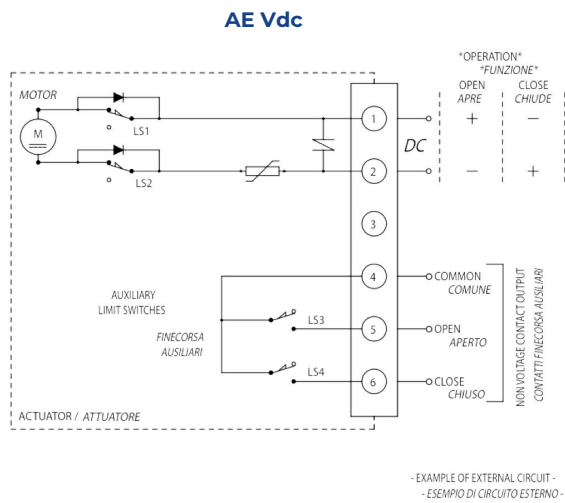
## spécifications

### SCHEMAS ÉLECTRIQUES ET EXEMPLES DE BRANCHEMENT



#### Actionneur électrique ON-OFF modèle AE10-AE40

Exemple de circuit de branchement en configuration standard avec alimentation en courant alternatif.



#### Actionneur électrique ON-OFF modèle AE

Exemple de circuit de branchement en configuration standard avec alimentation en courant continu.



accessoires

ACCESSOIRES DISPONIBLES POUR LES ACTIONNEURS ÉLECTRIQUES ET LEUR CODE D'IDENTIFIC																
Model	Rated Voltage				Optional Extra										D	
	AC			DC	Limit switches (2pcs)	Potentiometer (*)			Torque limiter Close		Torque limiter Open/Close		Space heater	R/I converter 4-20mA (*)		Speed controller
	230 V	115 V	24 V	24 V		135 ohm	500 ohm	1000 ohm	ATI	AT5	AT2	AT6	ASH	ARI		ASC
				AL2	API	AP2	AP3	ATI	AT5	AT2	AT6	ASH	ARI	ASC		
AE 10	●	●	●		STD all models	●	●	●					●		●	
AE 40	●	●	●			●	●	●	●					●	●	●
AE 40				●		●	●	●	●					●	●	
AE 100	●	●	●			●	●	●	●		●			●	●	●
AE 100 (68 Nm)				●		●	●	●	●		●			●	●	
AE 200	●	●	●			●	●	●	●		●			●	●	●
AE 200				●		●	●	●	●		●			●	●	
AE 400	●	●				●	●	●	●		●			●	●	●
AE 400 (294 Nm)				●		●	●	●	●		●			●	●	
AE 600	●	●				●	●	●		●		●		●	●	●
AE 1000	●	●				●	●	●		●		●		●	●	●
AE 1500	●	●				●	●	●		●		●		●	●	●
AE 2000	●	●				●	●	●		●		●		●	●	●

(\*) Potentiomètre et convertisseur R/I indisponibles simultanément.



**OMAL**<sup>®</sup>  
A U T O M A T I O N

**OMAL S.p.A. Società Benefit**

Siège social: Via Ponte Nuovo 11, Rodengo Saiano (Brescia) Italie

Site de production: Via Brognolo 12, Passirano (Brescia) Italie

Tél. +39 0308900145 Fax: +39 0308900423

documents

Manuali

[MANUALE 8\\_0245](#)

