



OMAL[®]
AUTOMATION

OMAL S.p.A. Società Benefit

总部地址：意大利共和国布雷西亚省 (BS) 罗登戈·萨伊亚诺 (Rodengo Saiano) , Via Ponte Nuovo大街11号
制造厂地址：意大利共和国布雷西亚省 (BS) 帕西拉诺 (Passirano) , Via Brognolo大街12号

电话+39 0308900145 传真+39 0308900423

Warning: filectime(): stat failed for /var/www/vhost/www.omal.it/htdocs/https://www.omal.it./FilesProdotti/TA-LUFT.pdf in /var/www/vhost/www.omal.it/htdocs/prodotto-printable.php on line 65

Warning: filectime(): stat failed for /var/www/vhost/www.omal.it/htdocs/https://www.omal.it./FilesProdotti/RICEVUTADEPOSITOF.T.ATEXN.VS-19.pdf in /var/www/vhost/www.omal.it/htdocs/prodotto-printable.php on line 65

Warning: filectime(): stat failed for /var/www/vhost/www.omal.it/htdocs/https://www.omal.it./FilesProdotti/Certificate-202053402-OMAL-ValvoleMagnum-Thor-new.pdf in /var/www/vhost/www.omal.it/htdocs/prodotto-printable.php on line 65

Warning: filectime(): stat failed for /var/www/vhost/www.omal.it/htdocs/https://www.omal.it./FilesProdotti/FG-063579-645FUGITIVEEMISSIONDN25CL.300T1-T2-T3-M1-M4-M5-M6.pdf in /var/www/vhost/www.omal.it/htdocs/prodotto-printable.php on line 65

Warning: filectime(): stat failed for /var/www/vhost/www.omal.it/htdocs/https://www.omal.it./FilesProdotti/FG-063579-646FUGITIVEEMISSIONDN100CL.300THORT1-T2-T3-M1-M4-M5-M6.pdf in /var/www/vhost/www.omal.it/htdocs/prodotto-printable.php on line 65

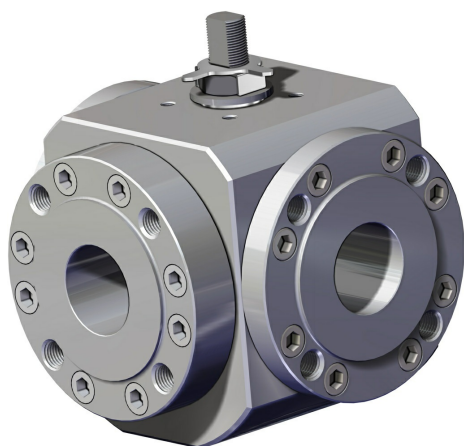
Warning: filectime(): stat failed for /var/www/vhost/www.omal.it/htdocs/https://www.omal.it./FilesProdotti/Cert.C539822.pdf in /var/www/vhost/www.omal.it/htdocs/prodotto-printable.php on line 65

Warning: filectime(): stat failed for /var/www/vhost/www.omal.it/htdocs/https://www.omal.it./FilesProdotti/UMAH1000-IT-01-21.pdf in /var/www/vhost/www.omal.it/htdocs/prodotto-printable.php on line 65

Warning: filectime(): stat failed for /var/www/vhost/www.omal.it/htdocs/https://www.omal.it./FilesProdotti/80844-33-ValveasferaMagnumSplitWafer3VieM5-M6-IT-EN-0522.pdf in /var/www/vhost/www.omal.it/htdocs/prodotto-printable.php on line 65

Warning: filectime(): stat failed for /var/www/vhost/www.omal.it/htdocs/https://www.omal.it./FilesProdotti/UKCA-PER-H.pdf in /var/www/vhost/www.omal.it/htdocs/prodotto-printable.php on line 65

MAGNUM Split Wafer 3通4 密封件不锈钢球阀 PN 16-40 ANSI 150



宏 球阀

小类 MAGNUM

子类 MAGNUM Split Wafer 3方式4密封

家族 MAGNUM Split Wafer 3 方式4密封 PN 16-40 ANSI
150

优点



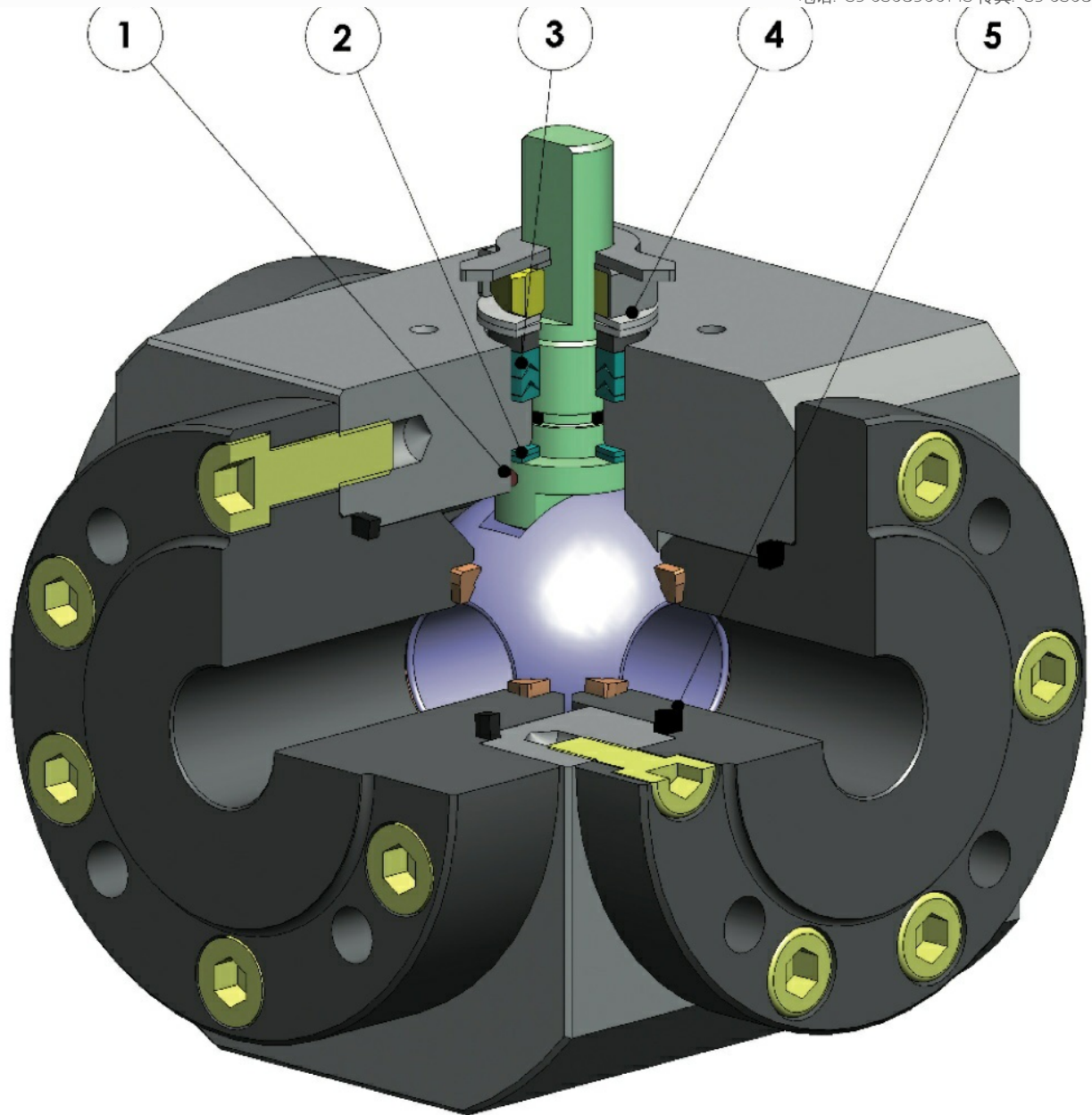
OMAL[®]
AUTOMATION

OMAL S.p.A. Società Benefit

总部地址：意大利共和国布雷西亚省 (BS) 罗登戈·萨伊亚诺 (Rodengo Saiano) , Via Ponte Nuovo大街11号

制造厂地址：意大利共和国布雷西亚省 (BS) 帕西拉诺 (Passirano) , Via Brognolo大街12号

电话+39 0308900145 传真+39 0308900423



此装置可以避免在易燃和/或易爆环境中静电荷的聚集
阀门在整个寿命周期中的接触安全均具有保障

2.双抗磨环

借助更低的扭矩即可操纵阀门；
相较于单环装置，双环的磨损在运行中更低

3.3组密封件组成的V形密封套件和+O形圈

在定量的循环过后，该装置仍可确保完美的密封性

4.阀杆密封件上的碟型弹簧

封堵因轴的半周旋转磨损而形成的间隙，避免内容物外泄；
确保雪佛龙密封套件(V形)保持紧致，避免在温差显著的环境中出现内容物外泄。

5.石墨弹性密封件

确保外端密封性不受阀门所在环境的温差影响

得益于粗加工至细加工的单一位置，实现更高的轴向对齐精度

更佳阀门寿命
更小的操纵扭矩

依照执行标准，采用NACE规范认证材料打造的碳钢阀体

更佳耐腐蚀性保障
更强的材料韧性

在OMAL自有设施内完成全部生产流程

对加工各个阶段的最佳管控
按照客户的需求可快速供货

ATEX认证

可安装于潜在易爆的环境内

"TA LUFT排放泄漏"认证

更高的阀杆外端密封性保障

PED认证

完全符合欧盟有关加压装置的安全条例



标准配置

- 浮动球体，全通径
- Modified PTFE密封软座
- 法兰接口标准：EN1092-1, ASME B16.5
- 压力等级：ANSI 150; PN16-40
- 密封等级：EN12266-1 A级
- 使用温度：-40°C~+150°C
- 截止流体：空气、水、天然气、石油和石化产品。
- 截止流体：空气、水、天然气、石油和石化产品。
- EN12266-2 防静电装置
- 阀杆密封：Modified PTFE材质多层V形密封套件
- 阀杆额外密封件为FKM材质的O形圈
- 防飞溅阀杆
- 适用于ISO5211执行器的孔位设计

选装配置

- 有关其他法兰接口类型的详情，请联系我司的销售部门。
- 密封件材质：玻璃填料PTFE(PTFE-GF)，碳石墨填料PTFE(PTFE-CF)。有关其他类型的材质，请联系我司的销售部门。
- 不锈钢手柄
- 不锈钢螺母和阀杆弹簧
- 有关标准之外的材质（阀体/球体/阀杆），请联系我司的销售部门
- 可选装ATEX标识和认证

认证

- 符合欧盟《2014/68/UE》加压装置条例；挥发性排放标准ISO 15848 (ISO FE BH-C03-SSA 0)；TA-LUFT VDI: 2440
- 安全等级最高可达SIL 3，符合IEC 61508的规定
- 符合欧盟《2014/34/UE》ATEX防爆条例，可选装ATEX认证型号

设计准则

- 阀体厚度满足：ASME B16.34，ASME VIII div.1，EN12516
- 材质和评级满足ANSI标准阀门的ASME B16.34规范，PN标准阀门满足EN 12516规范



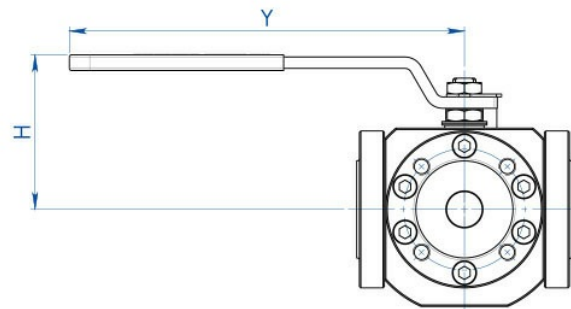
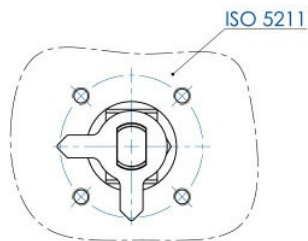
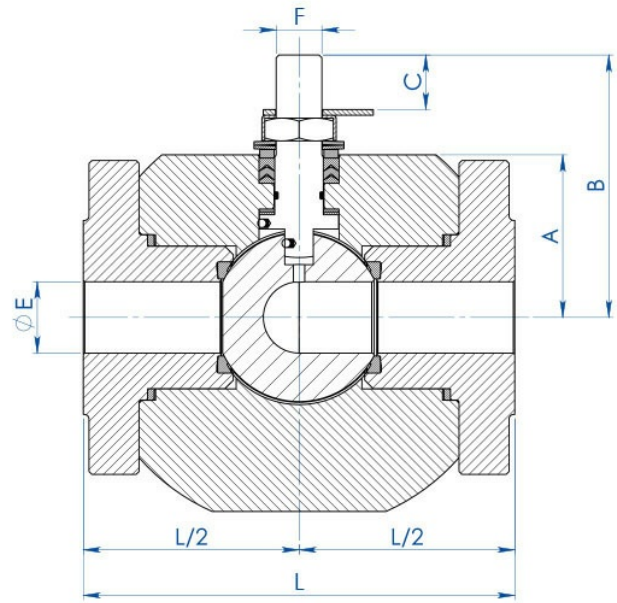
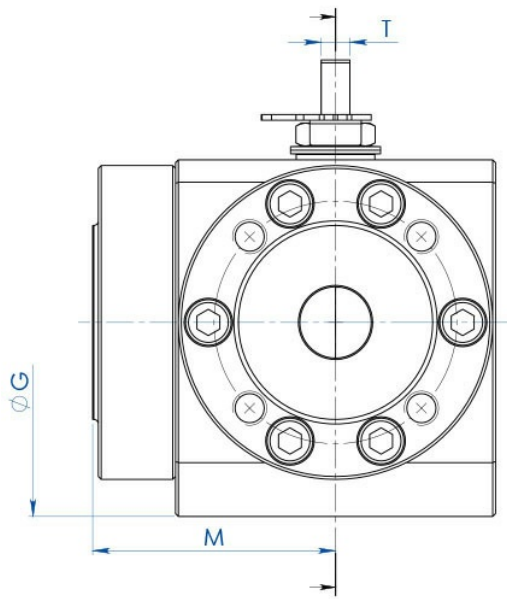


OMAL[®]
AUTOMATION

OMAL S.p.A. Società Benefit

总部地址：意大利共和国布雷西亚省 (BS) 罗登戈·萨伊亚诺 (Rodengo Saiano) , Via Ponte Nuovo大街11号
制造厂地址：意大利共和国布雷西亚省 (BS) 帕西拉诺 (Passirano) , Via Brognolo大街12号

电话:+39 0308900145 传真:+39 0308900423





OMAL[®]
AUTOMATION

OMAL S.p.A. Società Benefit

总部地址：意大利共和国布雷西亚省 (BS) 罗登戈.萨伊亚诺 (Rodengo Saiano) , Via Ponte Nuovo大街11号

制造厂地址：意大利共和国布雷西亚省 (BS) 帕西拉诺 (Passirano) , Via Brognolo大街12号

电话:+39 0308900145 传真:+39 0308900423

尺寸		PN	ØE	L	M	A	B	C	ATT. ISO	F/T	ØG	ØJ	ØRS	P	ØK	孔数	ØI	H	Y	Kg.	手柄套件	密	
DN [mm]	[inch]																						
15	1/2"	16-40	13	124	62	40	55	9,2	F03	10/6	112	90	45	2	15	65	4	M12	73	140	6,8	KLV58004	KGE
20	3/4"	16-40	19	136	79	48	71	13	F04	12/8	130	100	58	2	14	75	4	M12	90,4	150	10,5	KLV58006	KGE
25	1"	16-40	25	151	85	57	92	19,1	F05	16/10	149	110	68	2	16	85	4	M12	108,4	275	15,2	KLV58008	KGE
32	1" 1/4	16-40	32	167	96	60	95	19,1	F05	16/10	164	130	78	2	20	100	4	M16	111,4	275	20,8	KLV58008	KGE
40	1" 1/2	16-40	38	185	100	72	119,5	26,4	F07	22/14	185	140	88	3	20	110	4	M16	132,5	350	26,1	KLV58010	KGE
50	2"	16-40	51	200	110	81	128,5	26,7	F07	22/14	195	150	102	3	20	125	4	M16	141,5	350	32,4	KLV58010	KGE
65	2" 1/2	16	64	218	121	93	154	33,2	F10	30/18	220	178	122	3	20	145	4	M16	180,3	450	47,6	KLV58012	KGE
80	3"	16	76	244	126	101	162	33,2	F10	30/18	239	190	135	3	20	160	8	M16	188,3	450	57,9	KLV58012	KGE
100	4"	16	102	325	150	124	182	33,2	F10	30/18	296	235	158	3	20	180	8	M16	208,3	450	109	KLV58012	KGE

-ANSI-尺寸规格

尺寸		ANSI	ØE	L	M	A	B	C	ATT. ISO	F/T	ØG	ØJ	ØR	S	P	ØK	孔数	ØI	H	Y	Kg.	手
DN [mm]	[inch]																					
15	1/2"	150	13	124	62	40	55	9,2	F03	10/6	112	90	35,1	1,6	16	60,5	4	1/2"UNC	73	140	6,8	KLV
20	3/4"	150	19	136	79	48	71	13	F04	12/8	130	100	42,9	1,6	16	69,8	4	1/2"UNC	90,4	150	10,4	KLV
25	1"	150	25	151	85	57	92	19,1	F05	16/10	149	110	50,8	1,6	16	79,2	4	1/2"UNC	108,4	275	15,2	KLV
32	1" 1/4	150	32	167	96	60	95	19,1	F05	16/10	164	130	63,5	1,6	16	88,9	4	1/2"UNC	111,4	275	21,3	KLV
40	1" 1/2	150	38	185	100	72	119,5	26,4	F07	22/14	185	140	73	1,6	16	98,6	4	1/2"UNC	132,5	350	26,4	KLV
50	2"	150	51	200	110	81	128,5	26,7	F07	22/14	195	150	91,9	1,6	20	120,6	4	5/8"UNC	141,5	350	32,6	KLV
65	2" 1/2	150	64	218	121	93	154	33,2	F10	30/18	220	178	104,6	1,6	20	139,7	4	5/8"UNC	180,3	450	46,6	KLV
80	3"	150	76	244	126	101	162	33,2	F10	30/18	239	190	127	1,6	20	152,4	4	5/8"UNC	188,3	450	58,5	KLV
100	4"	150	102	325	150	124	182	33,2	F10	30/18	296	235	157,2	1,6	20	190,5	8	5/8"UNC	208,3	450	109	KLV

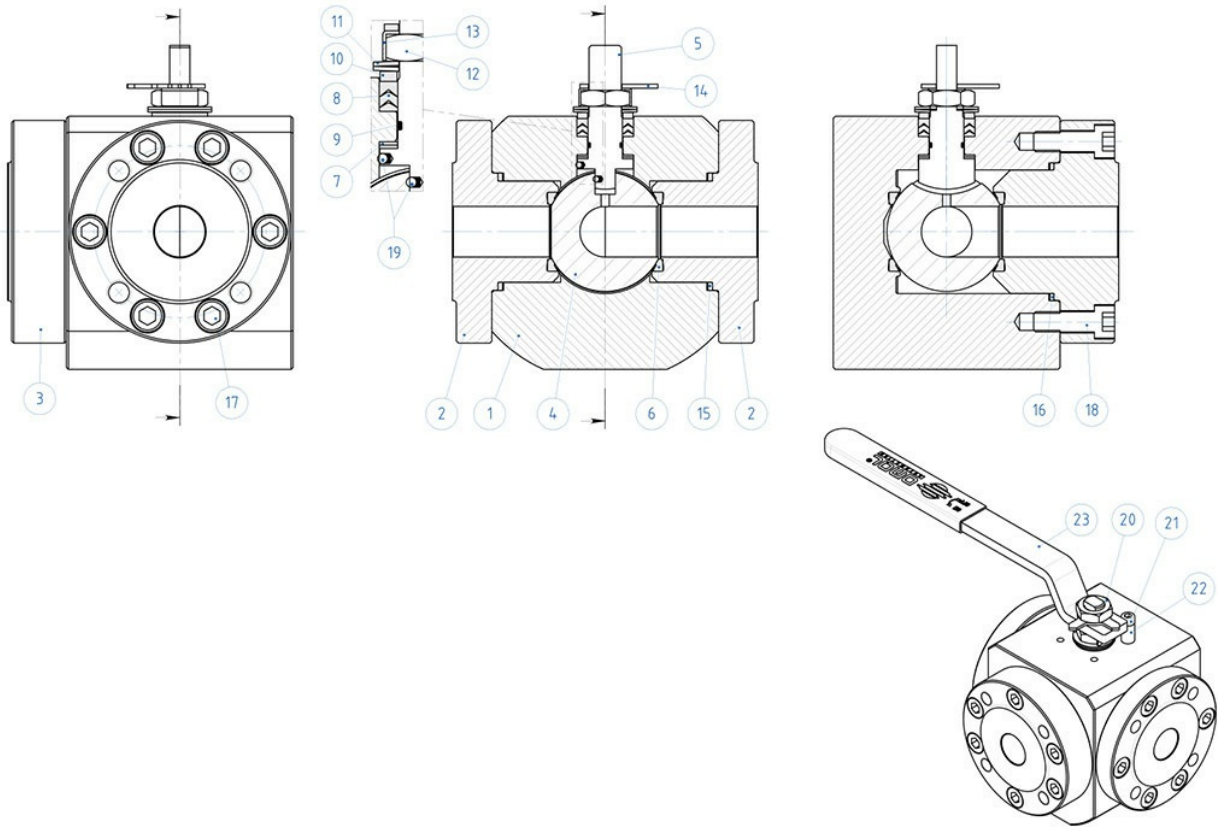


OMAL[®]
AUTOMATION

OMAL S.p.A. Società Benefit

总部地址：意大利共和国布雷西亚省 (BS) 罗登戈.萨伊亚诺 (Rodengo Saiano) , Via Ponte Nuovo大街11号
制造厂地址：意大利共和国布雷西亚省 (BS) 帕西拉诺 (Passirano) , Via Brognolo大街12号

电话.+39 0308900145 传真.+39 0308900423





编号.	介绍	316 不锈钢
1	阀体	ASTM A182 F316 / A479TP.316
2	环型螺母	
3	侧接口环型螺母	
4	球体	ASTM A351 CF8M
5	阀杆	A564 TP.630 (17-4PH)
6*	阀座	Modified PTFE
7*	阀杆下密封件	Modified PTFE
8*	V形密封套件	Modified PTFE
9*	内杆O形圈	FKM
10	密封顶环	304 不锈钢
11	阀杆弹簧	镀锌碳钢 (xx)
12	螺母锁片	镀锌碳钢 (x)
13	螺母锁片	304 不锈钢
14	定标圈	304 不锈钢
15*	阀体环型螺母密封垫	石墨填料
16*	阀体侧接口环型螺母密封垫	石墨填料
17	阀体-环型螺母螺栓	A2-70 (304 不锈钢)
18	阀体侧接口环型螺母的螺栓	
19	防静电装置	316 不锈钢
20	锁止螺母	镀锌碳钢 (x)
21	止动螺栓	A2-70 (304)
22	限位杆	镀锌碳钢 (x)
23	杠杆	Fe37 镀锌 (x)
* 密封套件的组件		

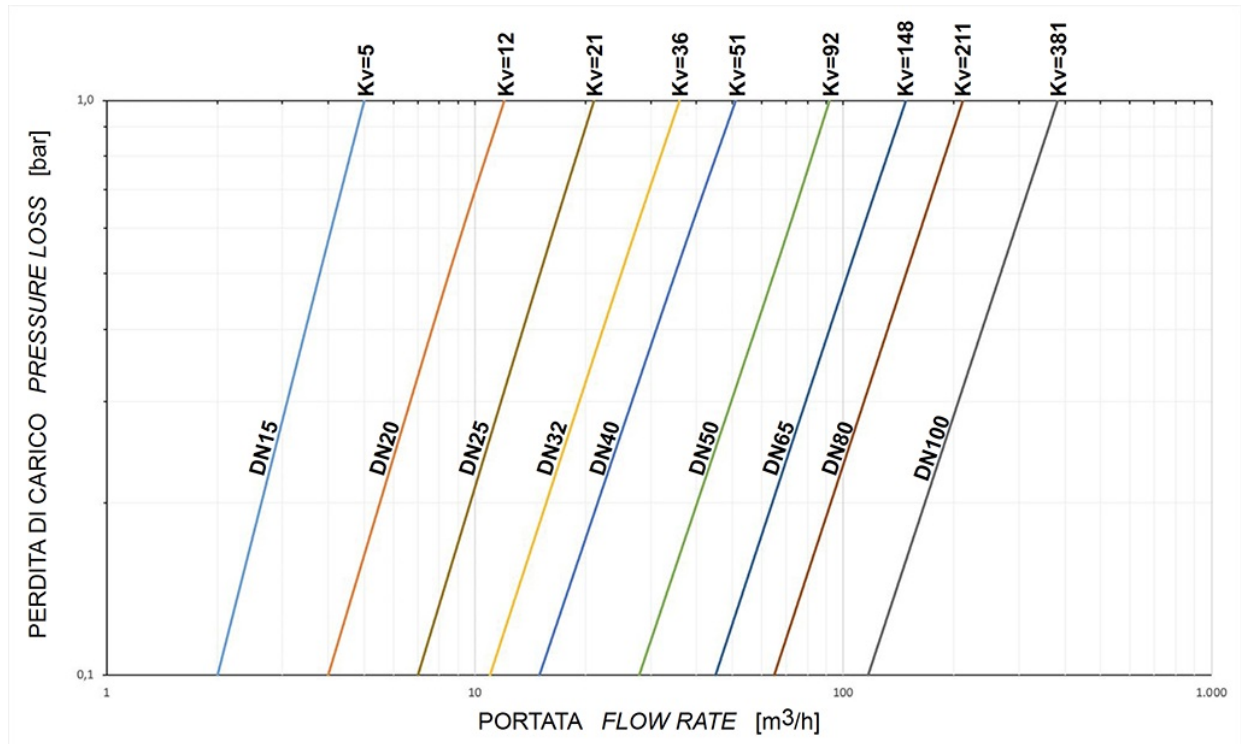
选装配置：

(x) : 304不锈钢

(xx) : 301不锈钢



流量/压力损失图表和公称系数Kv



流量系数Kv的数值等于压降为1 bar时的流量值 (单位为m³/h, 水温为15°C)。

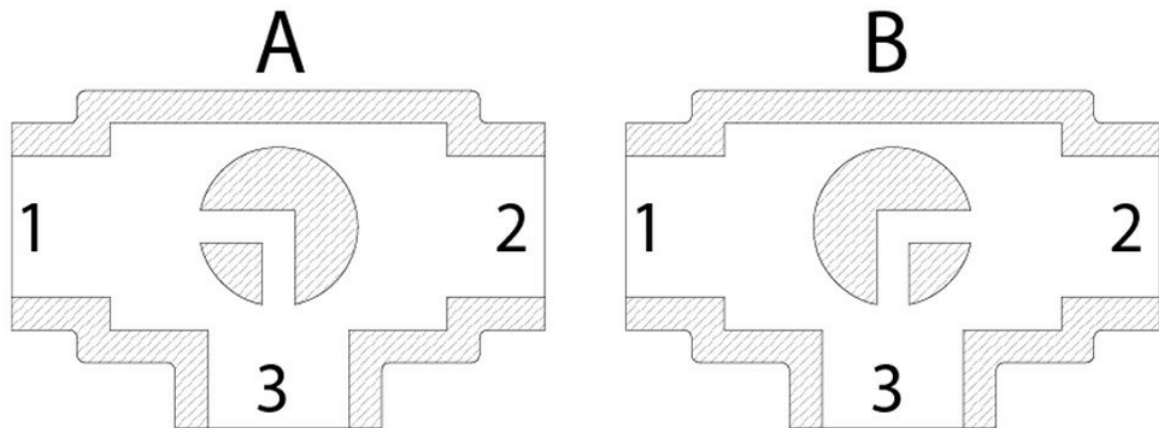


2214

“L”球形方案

注：在SR执行器正常关闭的情况下，球的静止位置必须为“A”。
在SR执行器常开的情况下，球的静止位置必须为“B”。

从上面看



“T”球形方案

对于执行器，只能在两个90°旋转的位置上进行安装：必须始终将球体的配置告知我们的销售办事处。

注：使用SR常闭执行器选择球的静止位置；通电后，执行器将逆时针旋转。

使用常开SR执行器选择球的静止位置；通电后，执行器顺时针旋转。

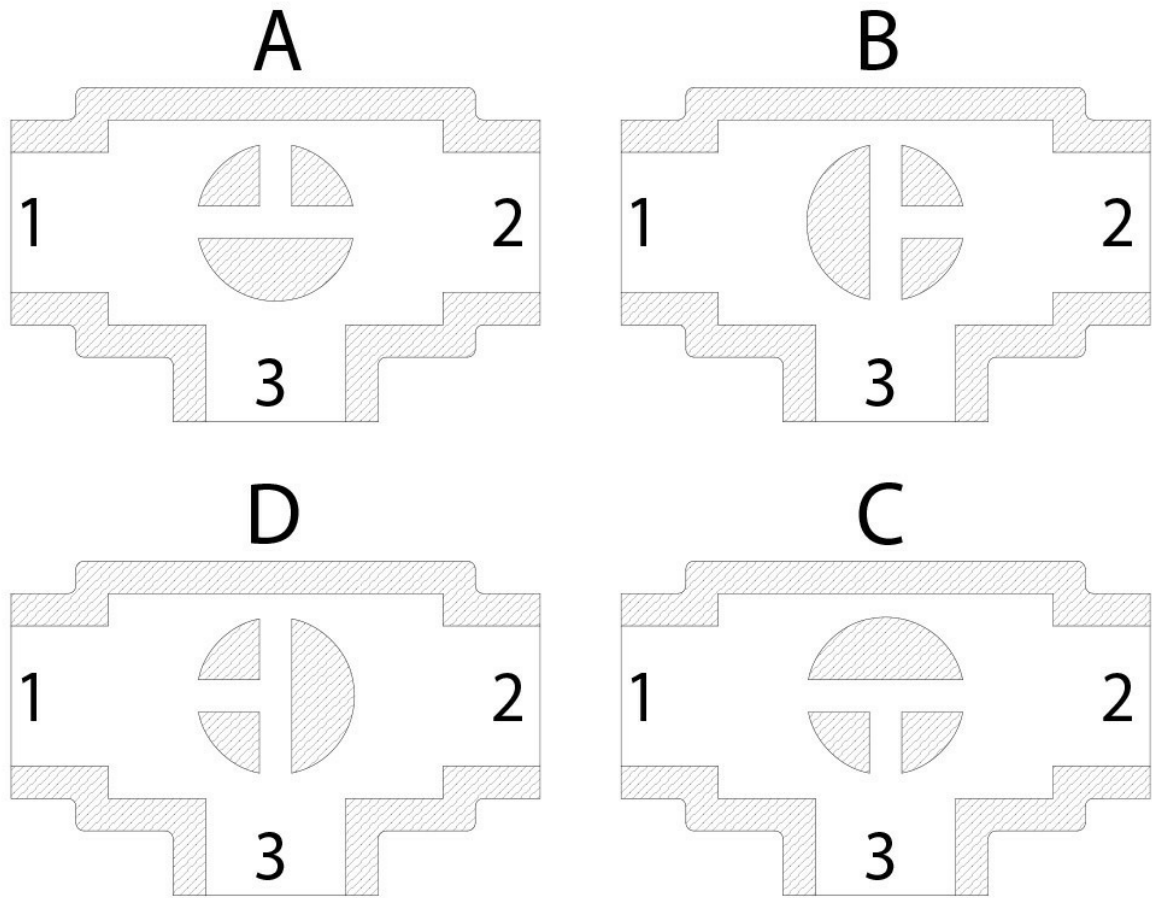


OMAL[®]
AUTOMATION

OMAL S.p.A. Società Benefit

总部地址：意大利共和国布雷西亚省 (BS) 罗登戈·萨伊亚诺 (Rodengo Saiano) , Via Ponte Nuovo大街11号
制造厂地址：意大利共和国布雷西亚省 (BS) 帕西拉诺 (Passirano) , Via Brognolo大街12号

电话:+39 0308900145 传真:+39 0308900423



气动执行器的尺寸是在考虑最小供应压力为5.6 barg的情况下确定的。
如果拦截了脱脂和/或包含固体颗粒物的流体，则操纵扭矩可能会大于预期值。



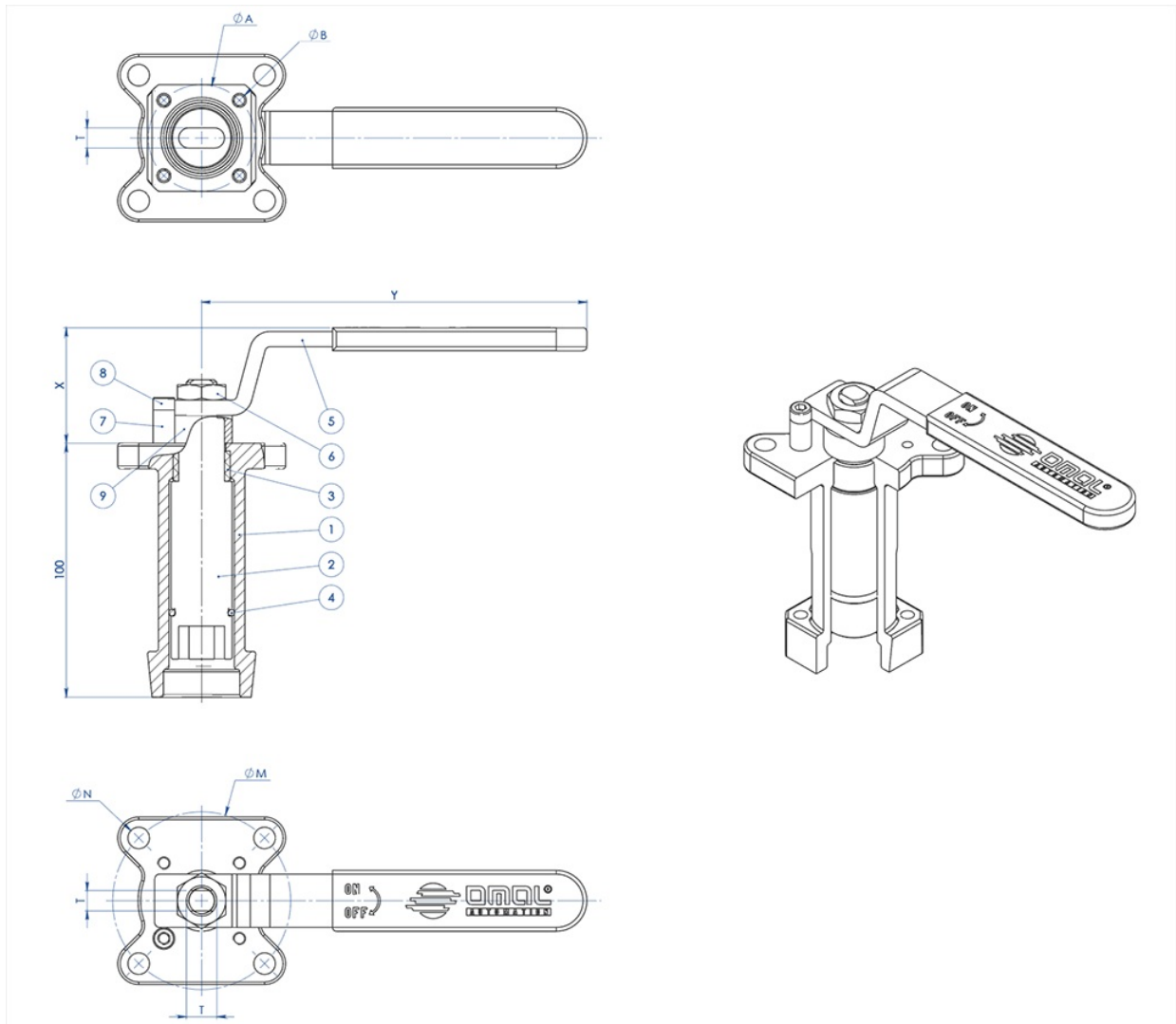
OMAL[®]
AUTOMATION

OMAL S.p.A. Società Benefit

总部地址：意大利共和国布雷西亚省 (BS) 罗登戈·萨伊亚诺 (Rodengo Saiano) , Via Ponte Nuovo大街11号
制造厂地址：意大利共和国布雷西亚省 (BS) 帕西拉诺 (Passirano) , Via Brognolo大街12号

电话:+39 0308900145 传真:+39 0308900423

手柄专用外杆延长套



材质		
组件编号.	介绍	材质
1	延长套	AISI304不锈钢
2	传动轴	AISI 430 F
3	衬套	DELTRIN
4	O形圈	NBR
5	手柄	Fe37 镀锌(*)
6	螺母	镀锌碳钢(*)
7	手柄止动杆	镀锌碳钢(*)
8	止动杆螺栓	A2-70
9	定距片	PTFE 碳填充

(*): 可选配304不锈钢

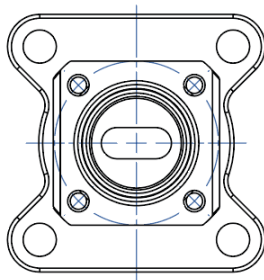


尺寸规格

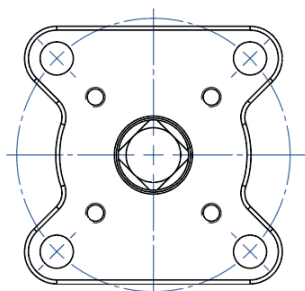
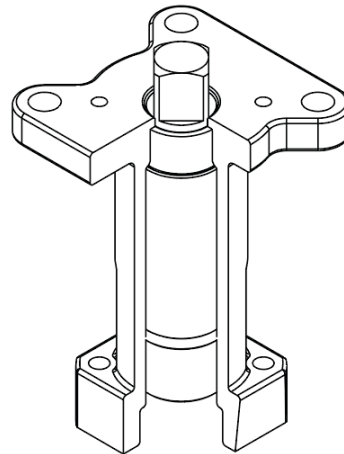
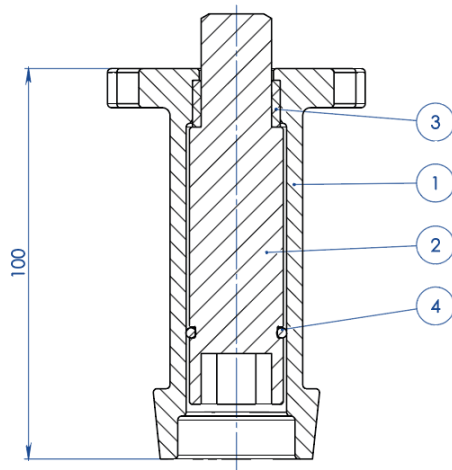
ISO标准阀门	ØA	ØB	ØM	ØN	F/T	X	Y
F03	36	5,5	36	5,5	10/6	38,5	141,5
F04	42	5,5	42	M5	12/8	45,5	151,5
F05	50	6,5	50	6,5	16/10	48,5	276,5
F07	70	8,5	70	8,5	22/14	57,5	351,5
F10	102	11	102	11	30/18	79,5	451,5

注意：延长套的代码取决于驱动类型和阀门接头；请在下订单时询问细节。

执行器专用外杆延长套



NOTA: Le dimensioni dipendono dalle dimensioni dell'attacco valvola
NOTE: Dimensions depending from valve's connection



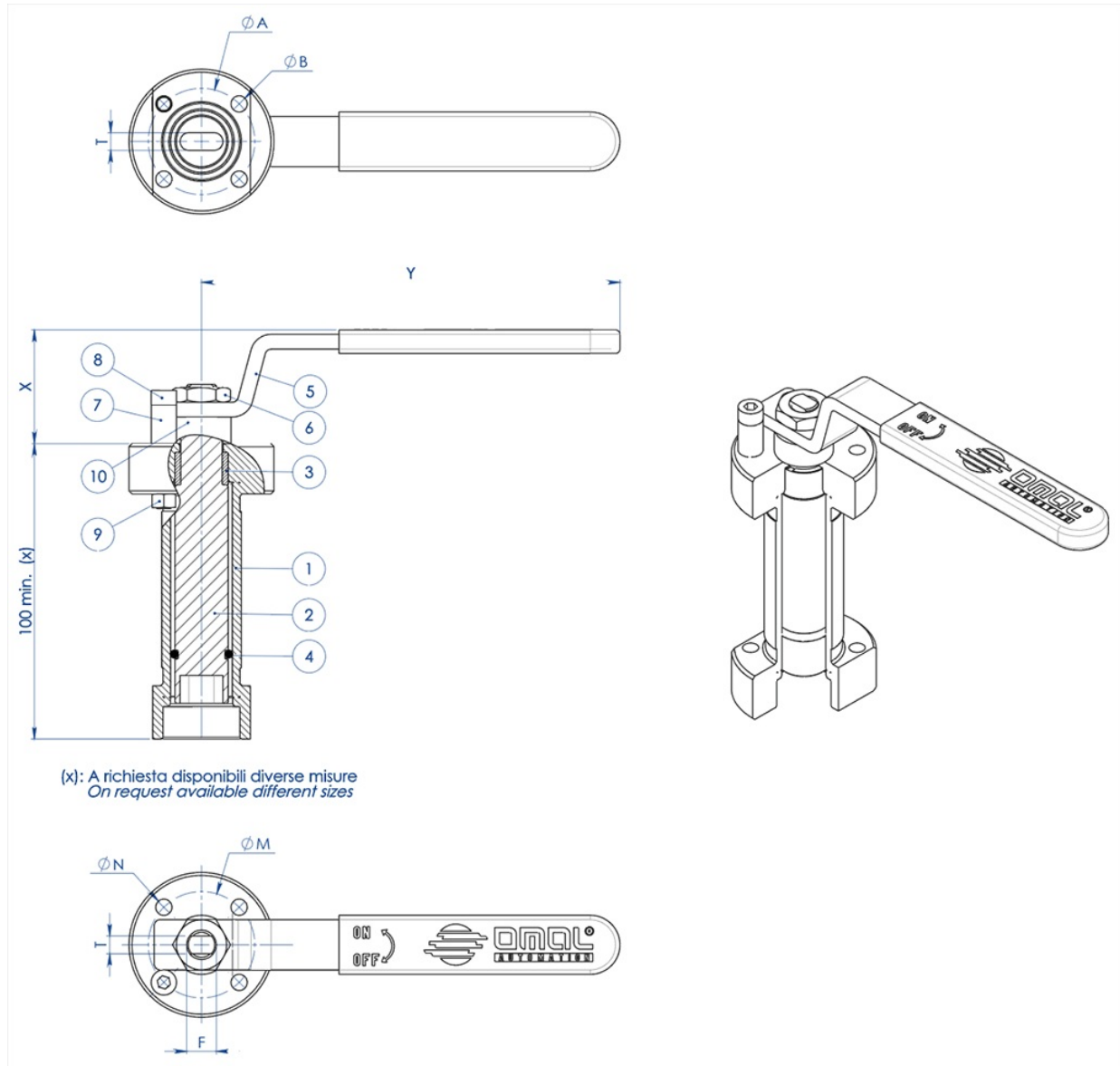
NOTA: Le dimensioni dipendono dalla taglia dell'attuatore
NOTE: Dimensions depending from actuator's size



组件编号.	介绍	材质
1	延长套	ASTM A351 CF8M
2	传动轴	AISI 430 F
3	衬套	DELTRIN
4	O形圈	丁腈橡胶

注意：延长套的代码取决于驱动类型和阀门接头；请在下订单时询问细节

手柄专用焊接外杆延长套





组件编号.	介绍	材质
1	延长套	304 s.s.
2	传动轴	AISI 430 F
3	衬套	DELRIN
4	O形圈	NBR
5	手柄	Fe 37 镀锌碳钢 (*)
6	螺母	镀锌碳钢(*)
7	手柄止动杆	镀锌碳钢(*)
8	止动杆螺栓	A2-70
9	止动杆螺母	A2-70 (**)
10	定距片	PTFE 碳填充

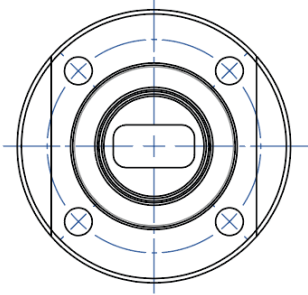
(*) : 可选配304不锈钢

(**): 未存在于ISO F04接头的阀门

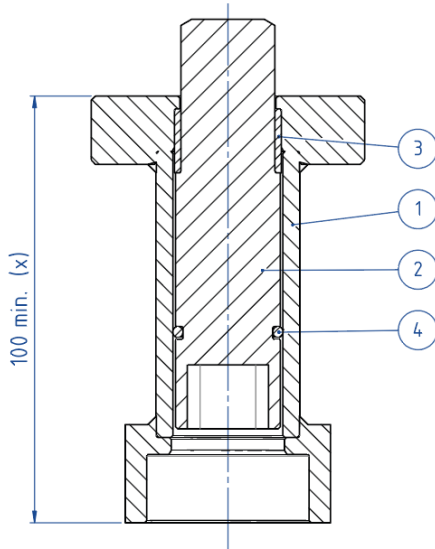
尺寸规格							
ISO标准阀门	ØA	ØB	ØM	ØN	F/T	X	Y
F03	36	5,5	36	5,5	10/6	38,5	141,5
F04	42	5,5	42	M5	12/8	45,5	151,5
F05	50	6,5	50	6,5	16/10	48,5	276,5
F07	70	9	70	9	22/14	57,5	351,5
F10	102	11	102	11	30/18	79,5	451,5

注意：延长套的代码取决于驱动类型和阀门接头；请在下订单时询问细节。

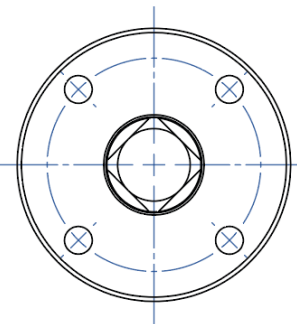
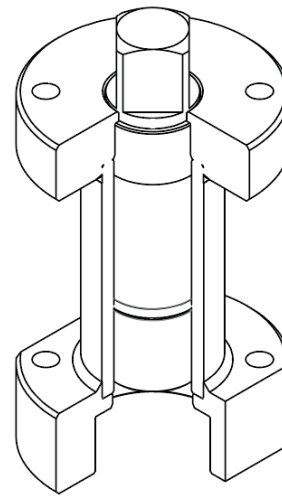
执行器专用外杆延长套



NOTA: Le dimensioni dipendono dalle dimensioni dell'attacco valvola
NOTE: Dimensions depending from valve's connection



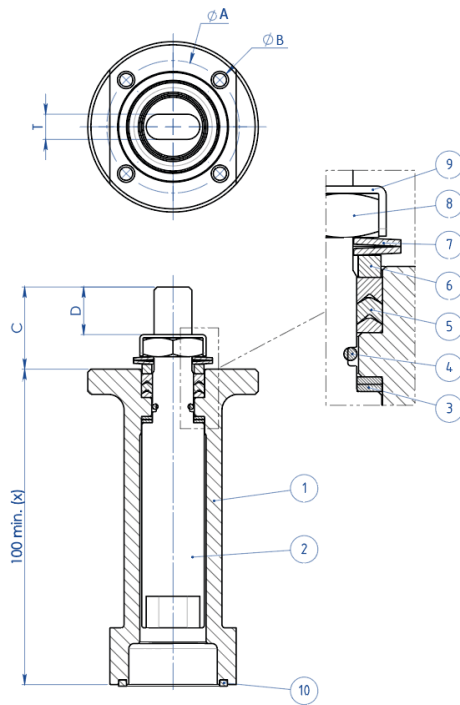
(x): A richiesta disponibili diverse misure
 On request available different sizes



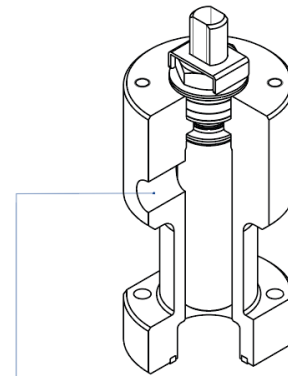
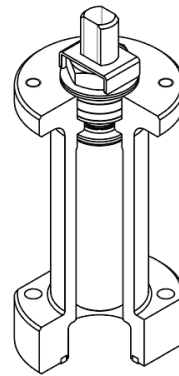
NOTA: Le dimensioni dipendono dalla taglia dell'attuatore
NOTE: Dimensions depending from actuator's size

材质		
组件编号.	介绍	材质
1	延长套	304 S.S.
2	传动轴	AISI 430 F
3	衬套	DELRIN
4	O形圈	NBR

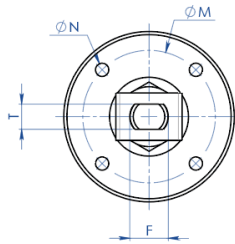
注：延长套的代码取决于驱动类型和阀门接头；请在下订单时询问细节



(x): A richiesta disponibili diverse misure
On request available different sizes



A richiesta disponibile anche la versione con presa per Sniffer
Stem extension with sniffer also available on request



材质

组件编号	介绍	材质
1	延长套	304 s.s
2	传动轴	AA564 TP.630 (17-4ph)
3	抗磨环	TFM1600
4	O形圈	FKM
5	V形密封套件	TFM1600
6	密封顶环	304 s.s
7	碟型弹簧	50CrV4 镀锌
8	内杆螺母	UNI 3740-1 6S 镀锌
9	螺母锁片	304 s.s
10	密封件	天然石墨



尺寸规格

ISO标准阀门	ØA	ØB	ØM	ØN	F/T	C	D
F03	36	5,5	36	M5	10/6	20	10,2
F04	42	5,5	42	M5	12/8	26	15,1
F05	50	6,5	50	M6	16/10	35	21,2
F07	70	8,5	70	M8	22/14	47,5	28,4
F10	102	10,5	102	M10	30/18	61	35,2

注意：延长套的代码取决于驱动类型和阀门接头；请在下订单时询问细节。





OMAL[®]
A U T O M A T I O N

OMAL S.p.A. Società Benefit

总部地址：意大利共和国布雷西亚省 (BS) 罗登戈·萨伊亚诺 (Rodengo Saiano) , Via Ponte Nuovo大街11号
制造厂地址：意大利共和国布雷西亚省 (BS) 帕西拉诺 (Passirano) , Via Brognolo大街12号

电话.+39 0308900145 传真.+39 0308900423

Certificati

TA LUFT - MAGNUM & THOR

ATEX - Ball Valves

SIL IEC 61508 - MAGNUM & THOR

FUGITIVE EMISSION DN25 CL.300 T1-T2-T3-M1-M4-M5-M6

FUGITIVE EMISSION DN100 CL.300 T1-T2-T3-M1-M4-M5-M6

PED

UKCA

Manuali

MANUALE UMAH1000

Istruzioni

ISTRUZIONI USO 8_0844-33

