



OMAL[®]
AUTOMATION

OMAL S.p.A. Società Benefit

总部地址：意大利共和国布雷西亚省 (BS) 罗登戈·萨伊亚诺 (Rodengo Saiano) ，Via Ponte Nuovo大街11号
制造厂地址：意大利共和国布雷西亚省 (BS) 帕西拉诺 (Passirano) ，Via Brognolo大街12号

电话 +39 0308900145 传真 +39 0308900423

Warning: filectime(): stat failed for /var/www/vhost/www.omal.it/htdocs/https://www.omal.it./FilesProdotti/Certificate-212198201-OMAL-ValvoleserieHercules.pdf in /var/www/vhost/www.omal.it/htdocs/prodotto-printable.php on line 65

Warning: filectime(): stat failed for /var/www/vhost/www.omal.it/htdocs/https://www.omal.it./FilesProdotti/RICEVUTADEPOSITOF.T.ATEXN.VS-19.pdf in /var/www/vhost/www.omal.it/htdocs/prodotto-printable.php on line 65

Warning: filectime(): stat failed for /var/www/vhost/www.omal.it/htdocs/https://www.omal.it./FilesProdotti/80486-ValvoleasferaATEX-IT-EN.pdf in /var/www/vhost/www.omal.it/htdocs/prodotto-printable.php on line 65

Warning: filectime(): stat failed for /var/www/vhost/www.omal.it/htdocs/https://www.omal.it./FilesProdotti/UMAH1000-IT-01-21.pdf in /var/www/vhost/www.omal.it/htdocs/prodotto-printable.php on line 65

Warning: filectime(): stat failed for /var/www/vhost/www.omal.it/htdocs/https://www.omal.it./FilesProdotti/81095-Hercules-IT-EN-0522.pdf in /var/www/vhost/www.omal.it/htdocs/prodotto-printable.php on line 65

HERCULES 非自润滑流体专用 碳钢球阀

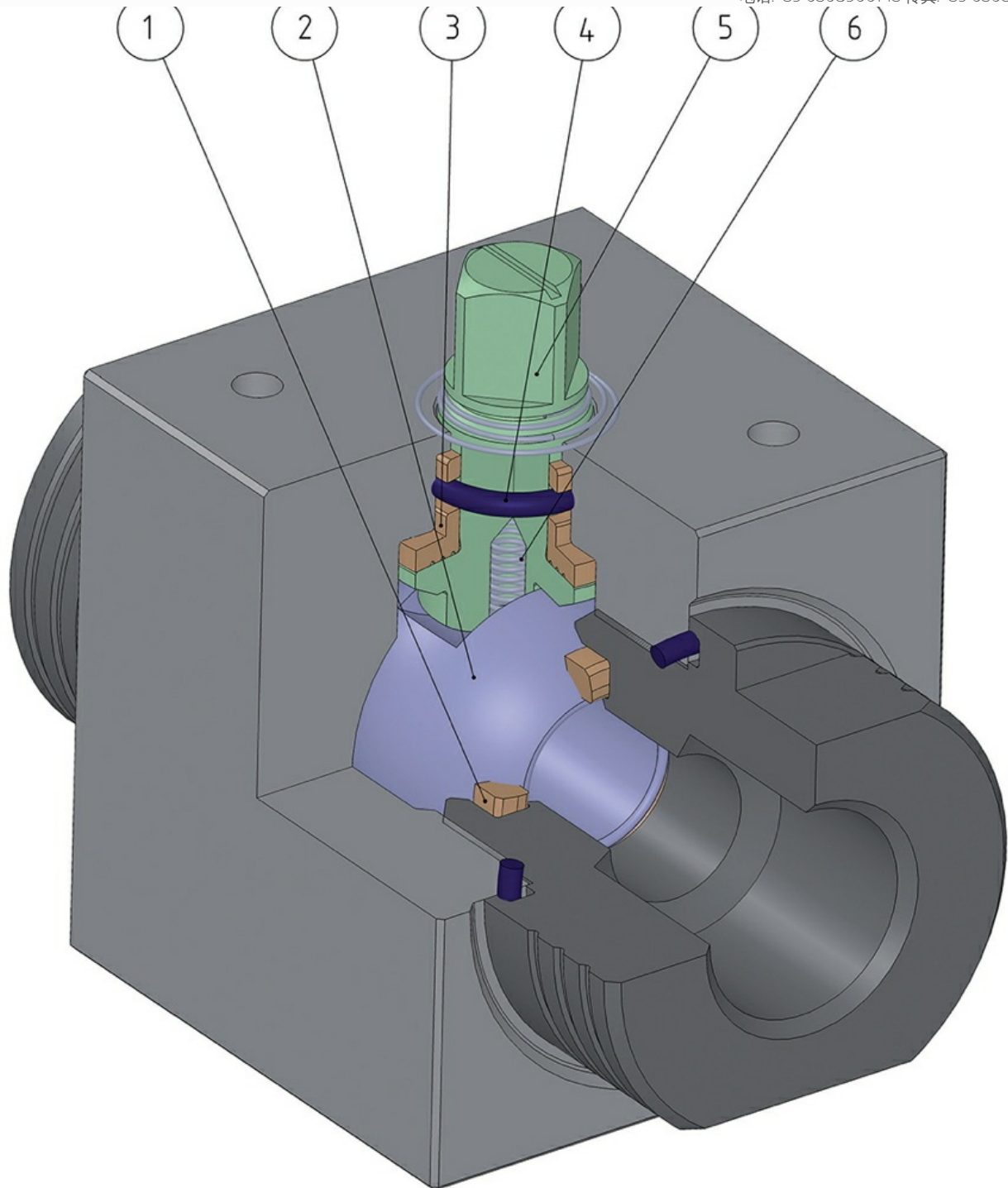


宏 球阀

小类 HERCULES

子类 HERCULES用于非自润滑液体

优点





加入自润滑添加剂的醋酸树脂合成材料。
理想的非自润滑液体截止件。
最佳的应力承受。

2.带有硬镀铬涂层 (40µm) 的不锈钢球体

得益于球体的低磨损属性，带来更久的密封件寿命

3."POWERAMMIDE"*阀杆支承件

其可与阀体的轴线保持完美对齐，避免高压时产生振荡
无卡滞风险
更高的操纵次数

4.合成橡胶O形圈 (硬度达到90 Shore A)

极快速操纵时不会造成材料衰退

4."Rapid Gas Decompression"低渗透性O形圈

更佳的一瞬间减压抗性

5. 17-4 PH H900材质阀杆

5倍于传统的316不锈钢材质的机械抗性

6.轧制阀杆

得益于使阀杆滑动更为顺畅的表面低粗糙度 (0.4µ Ra) ，带来更低的密封件磨损XTREME™密封件
相较于传统密封件，实现更低的磨损。
最佳的应力承受。

防火设计

即使在着火的情况下也能保证阀门的密封性

通过ATEX认证

允许安装在潜在爆炸性环境中

通过SIL 3认证

保证高水平的功能安全性。





OMAL[®]
AUTOMATION

OMAL S.p.A. Società Benefit

总部地址：意大利共和国布雷西亚省 (BS) 罗登戈·萨伊亚诺 (Rodengo Saiano) , Via Ponte Nuovo大街11号
制造厂地址：意大利共和国布雷西亚省 (BS) 帕西拉诺 (Passirano) , Via Brognolo大街12号

电话:+39 0308900145 传真:+39 0308900423

技术参数

常规参数：

- EN ISO228或NPT螺纹
- 使用温度：-20°C~+80°C
- 使用压力：PN400/6000 psi DN10, DN15, DN20; PN320/4500 psi DN25
- 截止流体：油类、石油和石化产品、水和其他可与制造材料相容的流体
- 防静电装置
- 防火安全设计

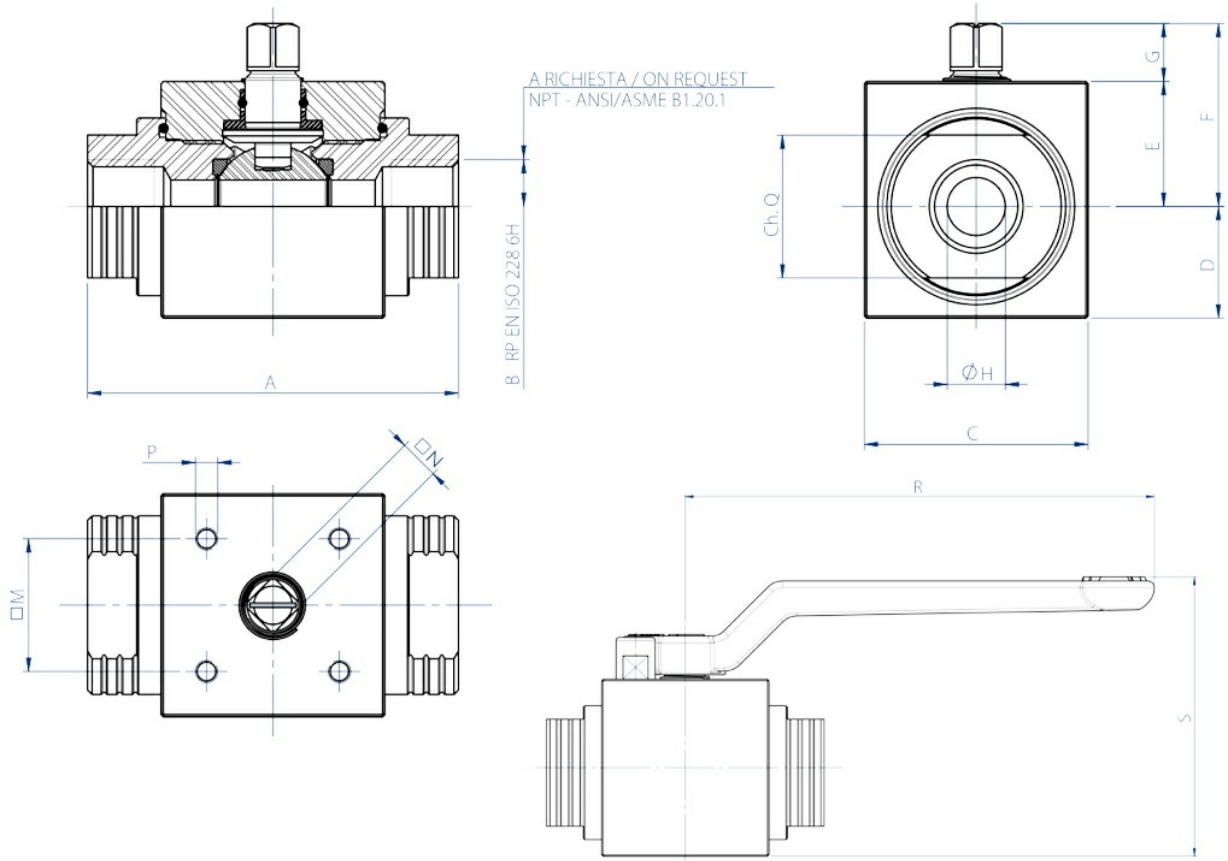
选装特殊配置：

有关其他应用领域，请联络我司的销售部门

认证：

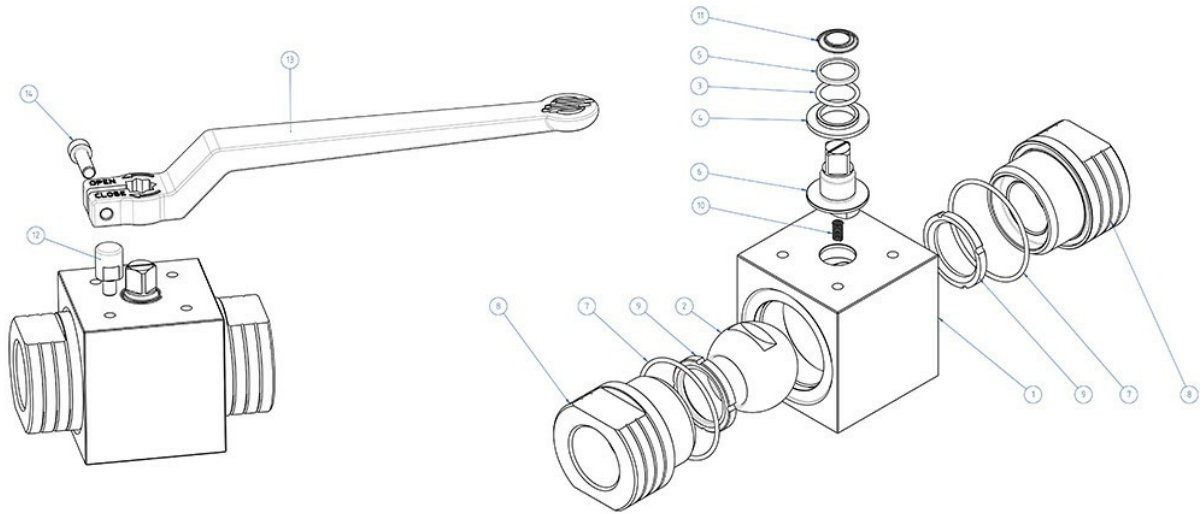
- 符合欧盟《2014/34/UE》号条例（《ATEX防爆》条例）
- 可选装ATEX认证型号
- 安全等级最高可达SIL 3，符合IEC 61508的规定
- 符合欧盟《2014/68/UE》号条例（《加压装置》条例）





尺寸规格

尺寸		A	B	C	D	E	F	G	ØH	Ch.Q	□M	□N	P	R	S
DN [mm]	[inch]														
DN 10	3/8"	72	3/8"	45	19,7	25,3	38,3	13	9	24	29,7 (F04)	9	M5	140	75,5
DN 15	1/2"	83	1/2"	50	25	28	41	13	13	32	29,7 (F04)	9	M5	140	83,6
DN 20	3/4"	95	3/4"	55	27,5	31	46	15	19	37	35,36 (F05)	11	M6	212	94,8
DN 25	1"	113	1"	65	32,5	35	50	15	25	45	35,36 (F05)	11	M6	212	103,8

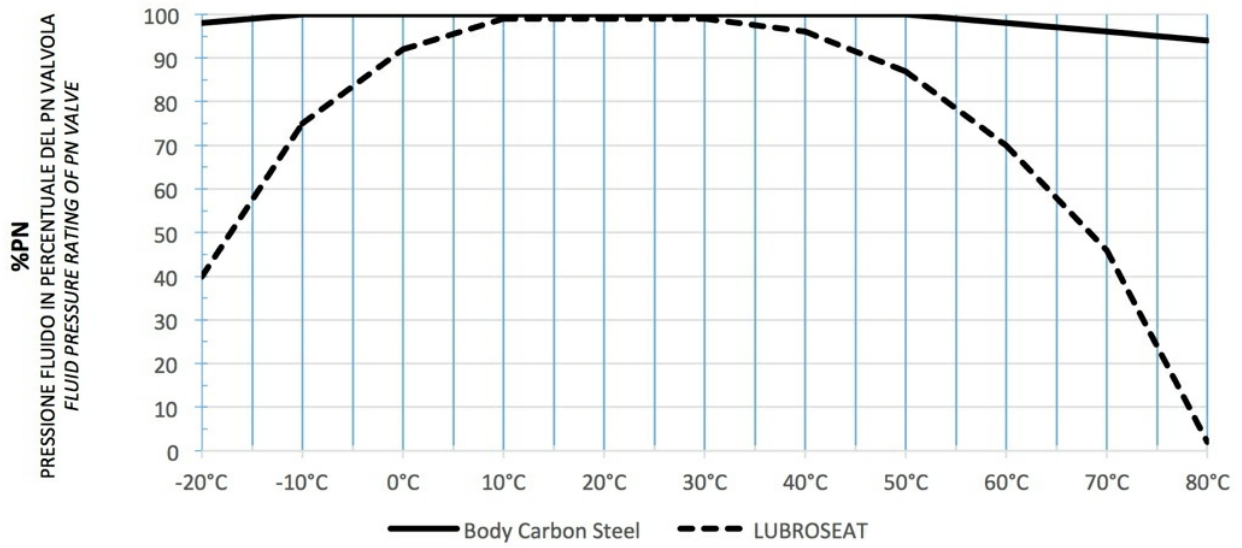


材质

1	阀体	≤DN25: 1.0737 (11SMnPb37);
2	球杆	A217 CA15 / A479 tp. 410 / A182 F6A + 硬镀铬
3*	○形圈	NBR 材质 (可选装FKM材质)
4*	下衬圈	Modified nylon PA66
5*	上衬圈	Modified nylon PA66
6	阀杆	A564 Tp 630 (17-4 PH)
7*	○形圈	NBR材质 (可选装FKM材质)
8	套管	≤DN25: 1.0737 (11SMnPb37) / ASTM A350 LF2;
9*	阀座	Filled POM
10	防静电装置弹簧	1.4310 - X12CrNi17-7
11	防静电装置顶部弹簧	1.4310 - X12CrNi17-7
12**	止动杆	X5CrNiMo1713 - 316 不锈钢
13**	手柄	EN AB 46100 - AL SI 11 CU (FE) 涂漆
14**	螺栓	A2 - 70
		* 密封套件的组件
		** 手柄套件的组件



压力/温度图表



DN10, DN15, DN20	PN400/6000 psi
DN25	PN320/4500 psi

启动扭矩(Nm)

PN	DN 10 3/8"	DN 15 1/2"	DN 20 3/4"	DN 25 1"
PN 400 bar	20	31	40	
PN 320 bar	15	25	34	62
PN 100 bar	10	20	30	39

以Nm为单位的扭矩值可能因温度和流体类型的影响而发生变化。纳入考虑的安全因子为1.4.

流量系数(KV m³/h)

KV m ³ /h	11	20	60	100
----------------------	----	----	----	-----

流量系数Kv的数值等于压降为1 bar时的流量值 (单位为m³/h, 水温为15°C)



OMAL[®]
A U T O M A T I O N

OMAL S.p.A. Società Benefit

总部地址：意大利共和国布雷西亚省 (BS) 罗登戈·萨伊亚诺 (Rodengo Saiano) , Via Ponte Nuovo大街11号
制造厂地址：意大利共和国布雷西亚省 (BS) 帕西拉诺 (Passirano) , Via Brognolo大街12号

电话:+39 0308900145 传真:+39 0308900423

Certificati

SIL IEC 61508 - HERCULES
ATEX - Ball Valves

Istruzioni

ISTRUZIONI ATEX 8_0486
ISTRUZIONI USO 8_1095

Manuali

MANUALE UMAH1000

