



Warning: filectime(): stat failed for /var/www/vhost/www.omal.it/htdocs/https://www.omal.it./FilesProdotti/TA-LUFT.pdf in /var/www/vhost/www.omal.it/htdocs/prodotto-printable.php on line 65

Warning: filectime(): stat failed for /var/www/vhost/www.omal.it/htdocs/https://www.omal.it./FilesProdotti/RICEVUTADEPOSITOF.T.ATEXN.VS-19.pdf in /var/www/vhost/www.omal.it/htdocs/prodotto-printable.php on line 65

Warning: filectime(): stat failed for /var/www/vhost/www.omal.it/htdocs/https://www.omal.it./FilesProdotti/Certificate-202053402-OMAL-ValvoleMagnum-Thor-new.pdf in /var/www/vhost/www.omal.it/htdocs/prodotto-printable.php on line 65

Warning: filectime(): stat failed for /var/www/vhost/www.omal.it/htdocs/https://www.omal.it./FilesProdotti/FG-063579-645FUGITIVEEMISSIONDN25CL.300T1-T2-T3-M1-M4-M5-M6.pdf in /var/www/vhost/www.omal.it/htdocs/prodotto-printable.php on line 65

Warning: filectime(): stat failed for /var/www/vhost/www.omal.it/htdocs/https://www.omal.it./FilesProdotti/FG-063579-646FUGITIVEEMISSIONDN100CL.300THORT1-T2-T3-M1-M4-M5-M6.pdf in /var/www/vhost/www.omal.it/htdocs/prodotto-printable.php on line 65

Warning: filectime(): stat failed for /var/www/vhost/www.omal.it/htdocs/https://www.omal.it./FilesProdotti/Cert.C539822.pdf in /var/www/vhost/www.omal.it/htdocs/prodotto-printable.php on line 65

Warning: filectime(): stat failed for /var/www/vhost/www.omal.it/htdocs/https://www.omal.it./FilesProdotti/UMAH1000-IT-01-21.pdf in /var/www/vhost/www.omal.it/htdocs/prodotto-printable.php on line 65

Warning: filectime(): stat failed for /var/www/vhost/www.omal.it/htdocs/https://www.omal.it./FilesProdotti/80844-33-ValveasferaMagnumSplitWafer3VieM5-M6-IT-EN-0522.pdf in /var/www/vhost/www.omal.it/htdocs/prodotto-printable.php on line 65

Warning: filectime(): stat failed for /var/www/vhost/www.omal.it/htdocs/https://www.omal.it./FilesProdotti/UKCA-PER-H.pdf in /var/www/vhost/www.omal.it/htdocs/prodotto-printable.php on line 65

Küresel vana MAGNUM Split Wafer 3 yol 4 contalı PN 16-40 ANSI 150 karbon çeliđi



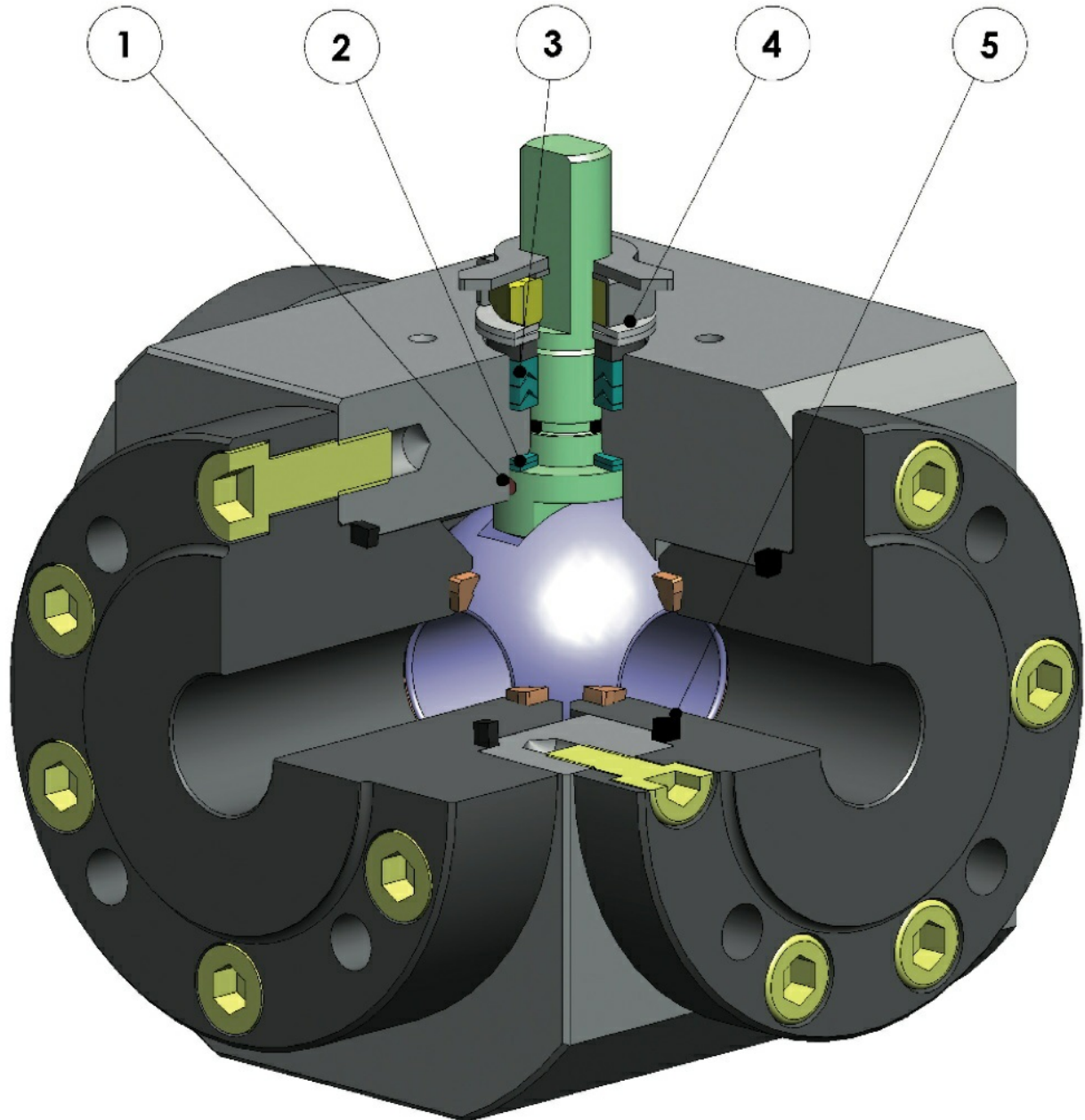
Makro Küresel vanalar

Kategori [MAGNUM](#)

Alt kategori [MAGNUM Split Wafer 3 yol 4 contalı](#)

Aile [MAGNUM Split Wafer 3 yol 4 contalı PN 16-40 ANSI 150](#)

faýdaları





1. Antistatik cihaz (bilye, sap ve gövde arasındaki elektriksel devamlılık)

Yanıcı ve/veya patlayıcı ortamlarda tutuşmaya neden olabilecek elektrostatik şarjlar önlenir.
Vananın kullanım ömrü boyunca garanti edilen temas güvenliği

2. Çift sürtünme önleyici halka

Daha düşük vana çalışma momenti sağlar
Tek halkalı uygulama ile karşılaştırıldığında daha az aşınma

3. 3 contalı artı o-ringli "V" packing

Çok sayıdaki devir sonrası bile mükemmel bir sızdırmazlık sağlar.

4. Sap contası üzerindeki çanak yaylar

Milinin yarım dönme hareketinin neden olduğu aşınma nedeniyle dışa doğru kaçak oluşumunu önleyerek boşlukların telafi edilmesini sağlarlar.

Büyük çaptaki sıcaklık değişimleri karşısında dışa doğru kaçakları önleyen "chevron" tipi contaları (V-şekilli) enerjik olarak muhafaza olmasını sağlarlar.

5. Elastik grafitli conta

Vananın maruz kaldığı sıcaklık değişiklikleri ne olursa olsun dışarıya sızdırmazlık sağlar.

Kabadan bitmiş ürüne kadar tek bir yerleştirme ile işleme sayesinde eksenler hizasında daha fazla hassasiyet

Daha uzun vana ömrü
Daha az çalışma momenti

Standart uygulamada standardize edilmiş NACE sertifikalı malzemeden üretilen karbon çeliğinden vana gövdesi

Korozyona karşı daha fazla direnç sağlar
Daha fazla fazla sünekliği

Üretim süreci tamamen OMAL'de gerçekleştirilmiştir

Tüm işlem aşamalarında maksimum kontrol
Müşterinin talep ettiği özel uygulamaları hızlı bir şekilde tedarik etme imkanı

ATEX Sertifikası

Potansiyel olarak patlayıcı bulunan ortamlarda kuruluma olanak sağlar

"TA LUFT fugitive emission" sertifikası

Sap contasının dışa doğru yüksek derecede emniyetini sağlar

PED Sertifikası

Basınçlı cihazlar konusunda Avrupa güvenlik standartlarına tam uyum



özellikleri

STANDART UYGULAMA

- Şamandıra biye içeriyor, tam hatve
- Conta soft-seat Modified PTFE
- Bağlantı flanşı standartları E N 1092-1; ASME B16.5
- Basınç sınıfları: ANSI 150; PN16-40
- Sızdırmazlık sınıfı: EN12266-1 derece A
- Çalışma sıcaklığı: -20°C +150°C
- Tutulan sıvı: hava, su, gaz, petrol ve petrokimya ürünleri, agresif sıvılar.
- Antistatik cihaz EN12266-2
- Sap contası: Modified PTFE olarak V serisi takım conta
- Sap üzerinde ek conta O-ring FKM
- Patlama önleyici sap
- ISO 5211'e göre aktüatör için delme düzlemi

İSTEĞE GÖRE UYGULAMALAR

- Sıcaklık uygulaması A350 LF2 olarak -40°C
- Diğer flanş tipleri için satış bölümümüzle iletişime geçiniz.
- Aşağıdaki malzemeden üretilen sızdırmazlık contaları: PTFE cam takviyeli (PTFE-GF), PTFE karbografit takviyeli (PTFE-CF). Diğer malzeme türleri için satış bölümümüz ile iletişime geçiniz.
- Paslanmaz çelik kol, sap somunları ve yayları
- Standart dışındaki farklı malzemelerle (gövde/bilye/sap) yapılan uygulamalar için satış ofisimizle iletişime geçiniz.
- Yüzey işleme: beyaz çinko kaplama, epoksi boya (diğer işlemler için satış ofisimizle iletişime geçiniz).
- İSTEĞE GÖRE ATEX Markalama ve sertifikası

SERTİFİKALAR

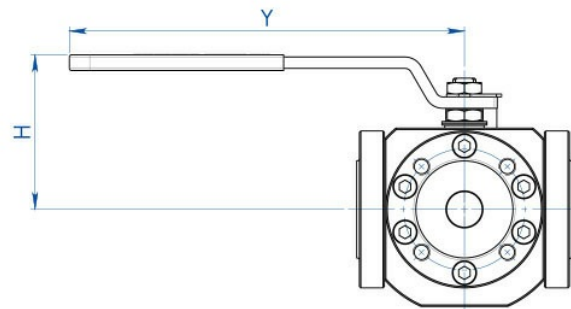
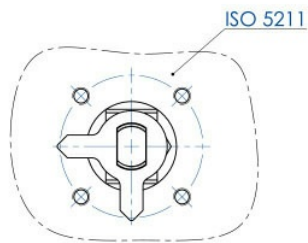
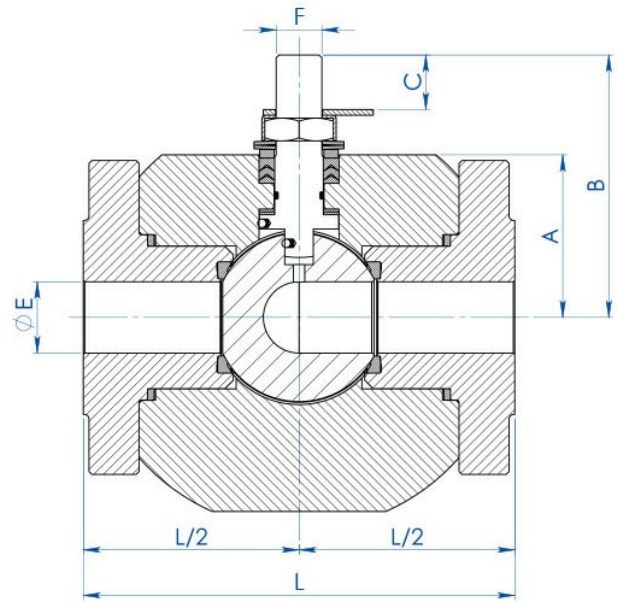
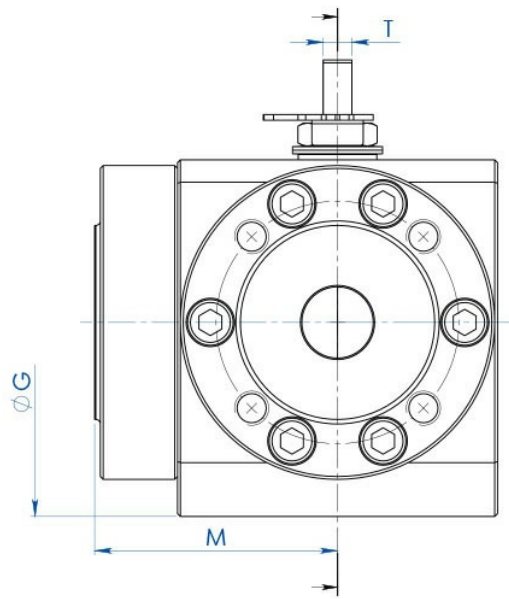
- Avrupa Direktifi 2014/68/AB PED ile uyumlu; Kaçak Emisyon ISO 15848 (ISO FE BH-C03-SSA 0); TA-LUFT VDI 2440; YANGIN GÜVENLİĞİ: 2440
- IEC 61508'e göre SIL 3'e kadar işlevsel güvenlik seviyesi
- CATEX 2014/34/EU yönergesine uygundur, İSTEĞE GÖRE ATEX sertifikası

TASARIM STANDARTLARI

- ASME B16.34, ASME VIII div.1, EN12516 uyumlu gövde kalınlıkları
- ANSI vanaları için ASME B16.34 ve PN vanaları için EN 12516'ya uygun malzemeler ve dereceler



boyutlar



**BOYUTLAR -PN-**

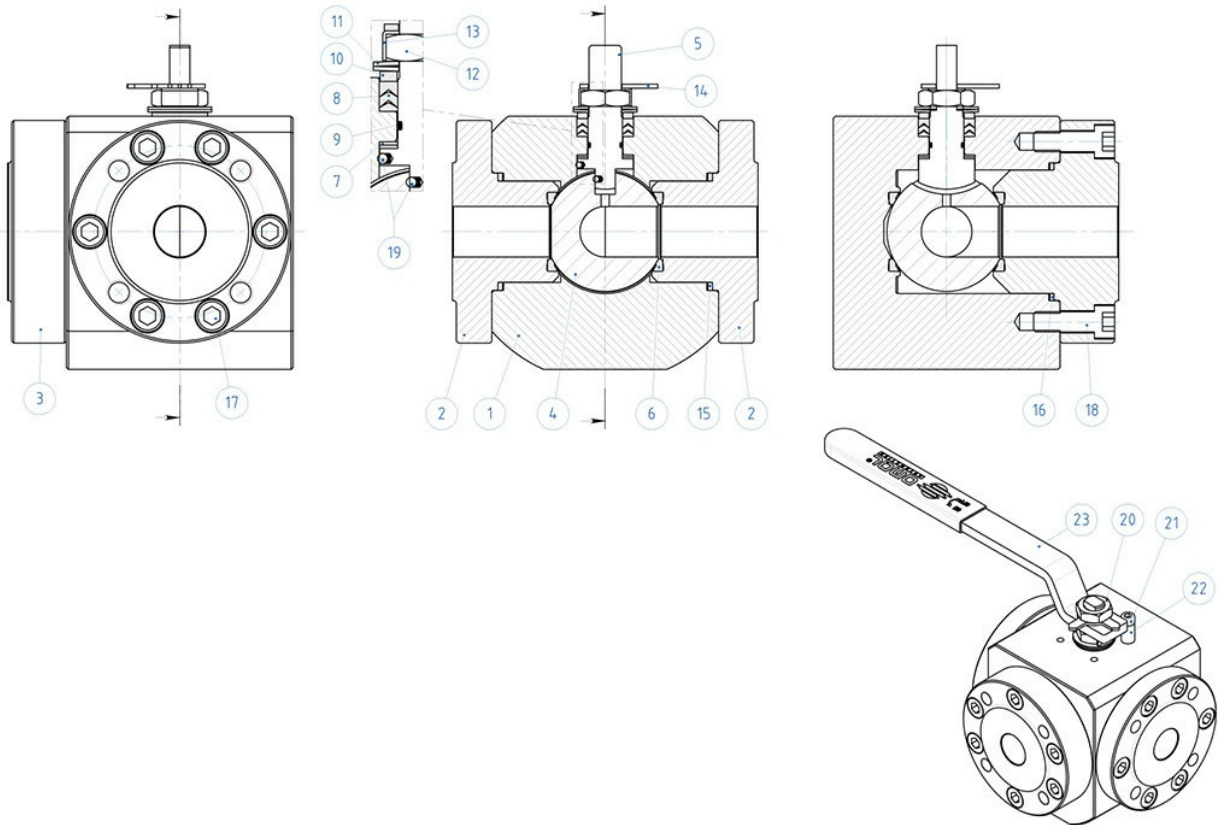
ÖLÇÜ		PN	ØE	L	M	A	B	C	ATT. ISO	F/T	ØG	ØJ	ØRS	P	ØK	DELİK SAYISI	ØI	H	Y	Kg.	KOL KİTİ	
DN [mm]	[inç]																					
15	1/2"	16-40	13	124	62	40	55	9,2	F03	10/6	112	90	45	2	15	65	4	M12	73	140	6,8	KLV58004
20	3/4"	16-40	19	136	79	48	71	13	F04	12/8	130	100	58	2	14	75	4	M12	90,4	150	10,5	KLV58006
25	1"	16-40	25	151	85	57	92	19,1	F05	16/10	149	110	68	2	16	85	4	M12	108,4	275	15,2	KLV58008
32	1" 1/4	16-40	32	167	96	60	95	19,1	F05	16/10	164	130	78	2	20	100	4	M16	111,4	275	20,8	KLV58008
40	1" 1/2	16-40	38	185	100	72	119,5	26,4	F07	22/14	185	140	88	3	20	110	4	M16	132,5	350	26,1	KLV58010
50	2"	16-40	51	200	110	81	128,5	26,7	F07	22/14	195	150	102	3	20	125	4	M16	141,5	350	32,4	KLV58010
65	2" 1/2	16	64	218	121	93	154	33,2	F10	30/18	220	178	122	3	20	145	4	M16	180,3	450	47,6	KLV58012
80	3"	16	76	244	126	101	162	33,2	F10	30/18	239	190	135	3	20	160	8	M16	188,3	450	57,9	KLV58012
100	4"	16	102	325	150	124	182	33,2	F10	30/18	296	235	158	3	20	180	8	M16	208,3	450	109	KLV58012

BOYUTLAR -ANSI-

ÖLÇÜ		ANSI	ØE	L	M	A	B	C	ATT. ISO	F/T	ØG	ØJ	ØR	S	P	ØK	DELİK SAYISI	ØI	H	Y	Kg.
DN [mm]	[inç]																				
15	1/2"	150	13	124	62	40	55	9,2	F03	10/6	112	90	35,1	1,6	16	60,5	4	1/2"UNC	73	140	6,8
20	3/4"	150	19	136	79	48	71	13	F04	12/8	130	100	42,9	1,6	16	69,8	4	1/2"UNC	90,4	150	10,4
25	1"	150	25	151	85	57	92	19,1	F05	16/10	149	110	50,8	1,6	16	79,2	4	1/2"UNC	108,4	275	15,2
32	1" 1/4	150	32	167	96	60	95	19,1	F05	16/10	164	130	63,5	1,6	16	88,9	4	1/2"UNC	111,4	275	21,3
40	1" 1/2	150	38	185	100	72	119,5	26,4	F07	22/14	185	140	73	1,6	16	98,6	4	1/2"UNC	132,5	350	26,4
50	2"	150	51	200	110	81	128,5	26,7	F07	22/14	195	150	91,9	1,6	20	120,6	4	5/8"UNC	141,5	350	32,6
65	2" 1/2	150	64	218	121	93	154	33,2	F10	30/18	220	178	104,6	1,6	20	139,7	4	5/8"UNC	180,3	450	46,6
80	3"	150	76	244	126	101	162	33,2	F10	30/18	239	190	127	1,6	20	152,4	4	5/8"UNC	188,3	450	58,5
100	4"	150	102	325	150	124	182	33,2	F10	30/18	296	235	157,2	1,6	20	190,5	8	5/8"UNC	208,3	450	109



malzemeler





MALZEMELER - SPLIT WAFER PN16-40 ANSI 150			
NO	Tanım	A105 Karbon çeliği	A350 LF2 Karbon çeliği
1	Gövde	ASTM A105	ASTM A105
2	Yüzük somun		
3	Yandan girişli yüzük somun		
4	Bilye	ASTM A351 CF8M	
5	Sap	A564 TP.630 (17-4PH)	
6*	Yuva	Modified PTFE	
7*	Sap alt conta	Modified PTFE	
8*	A V Takım conta	Modified PTFE	
9*	O-ring sap	FKM	
10	Packing conta halkası	Galvanizli karbon çeliği (x)	
11	Sap yayları	Galvanizli karbon çeliği (xx)	
12	Sap somunu	Galvanizli karbon çeliği (x)	
13	Somun kilit plakası	304 S.S.	
14	Gösterge I	304 S.S.	
15*	Conta gövde yüzük somun	Grafoil	
16*	Conta gövde yüzük somun yandan giriş	Grafoil	
17	Gövde somunu vidaları	8.8 galvanizli	A2-70 (304 S.S.)
18	Gövde somunu vidaları yandan giriş		
19	Antistatik cihaz	316 S.S.	
20	Kilit somunu	Galvanizli karbon çeliği (x)	
21	Tespit vidası	A2-70 (304 S.S.)	
22	Pozisyon tespiti	Galvanizli karbon çeliği (x)	
23	Kol	Fe37 galvanizli (x)	
* Conta kiti bileşenleri			

İSTEĞE GÖRE ŞUNLAR DA MEVCUTTUR:

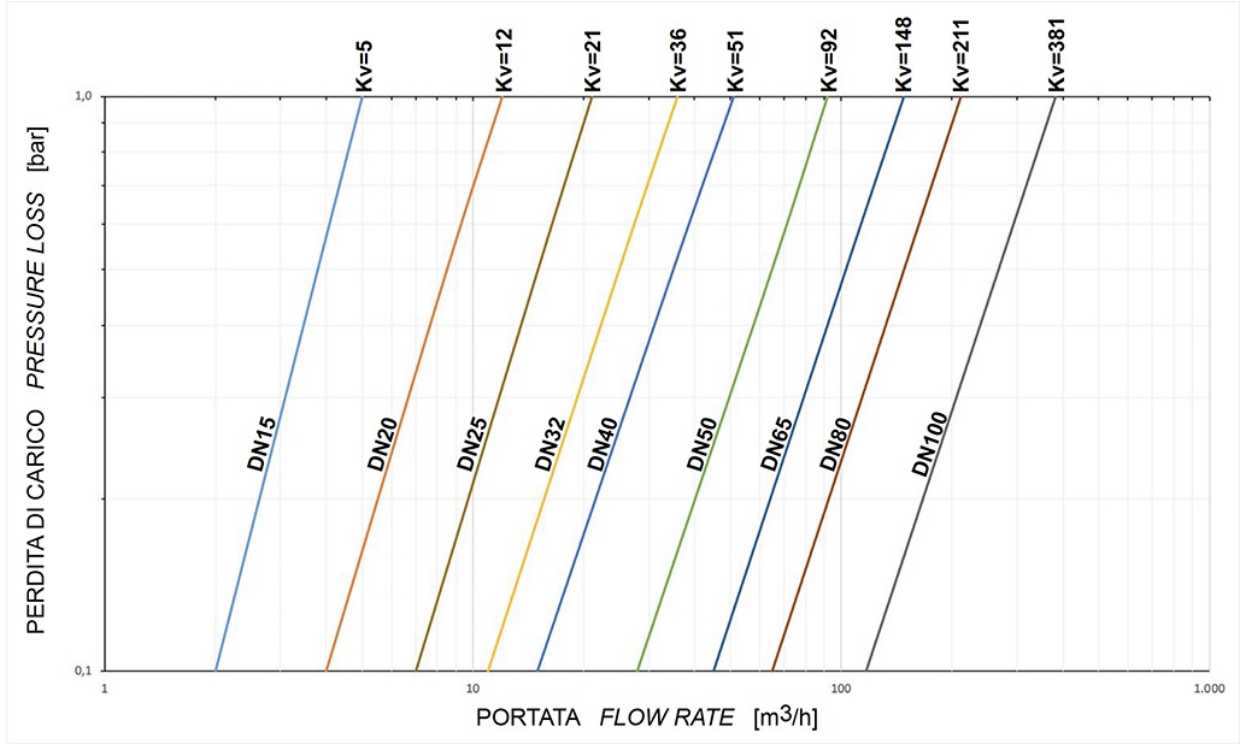
(x) : 304 s.s.

(xx) : 301 s.s.



Şemalar ve başlangıç momentleri

Basınç debisi/düşüşü ve Kv nominal katsayısı



Kv değeri, 1 bar'lık basınç düşüşüne neden olan m³/sa (15°C'de su ile) cinsinden akış hızıdır.

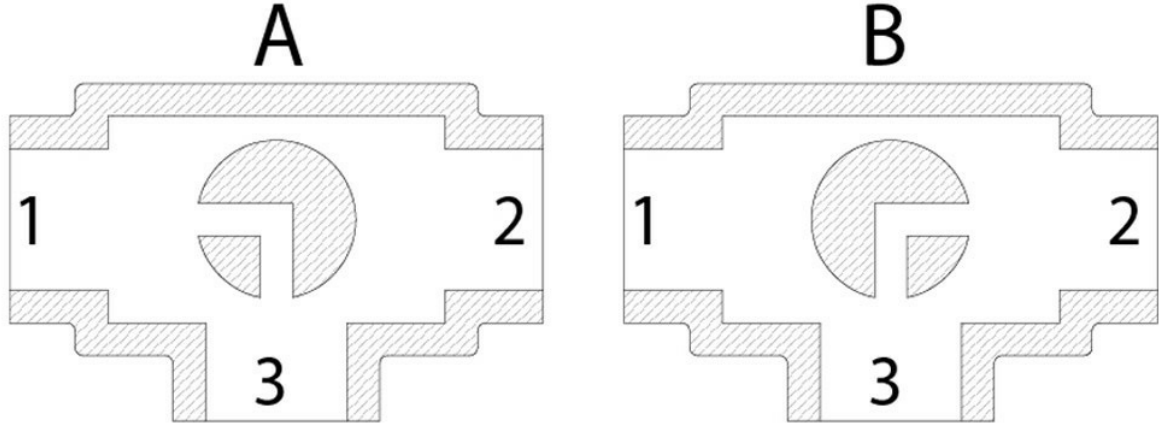


Özellikler

"L" bilye şeması

NOT: **NORMAL OLARAK SR** aktüatörü **KAPALI** iken bilyenin bekleme pozisyonu "**A**" olmalıdır.
NORMAL OLARAK SR aktüatörü **AÇIK** iken bilyenin bekleme pozisyonu "**B**" olmalıdır.

Üstten görünüş



"T" bilye şeması

Aktüatör ile 90° lik dönüş sadece iki pozisyonda mümkündür: bilyenin konfigürasyonu konusunda daima satış ofisimize iletişim içinde olunması gerekmektedir.

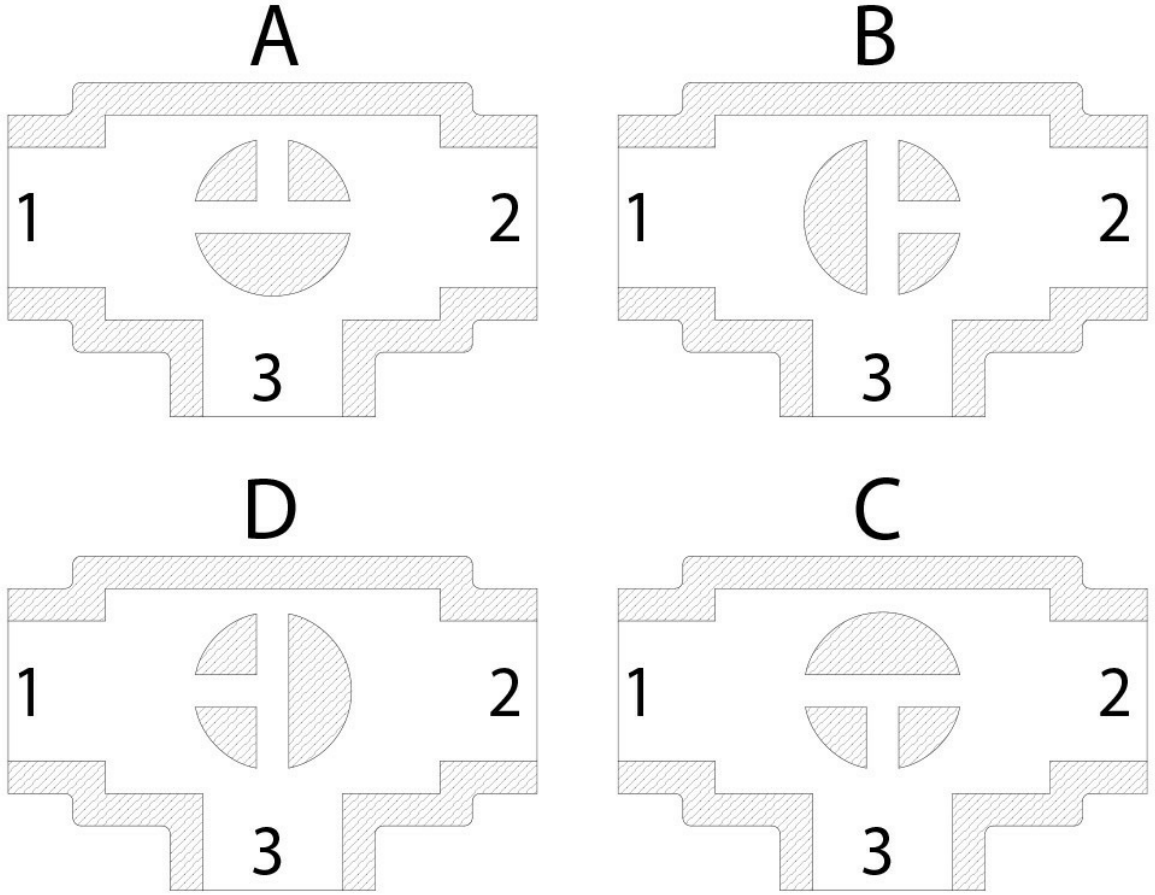
NOT:

NORMAL OLARAK SR aktüatörü **KAPALI** iken bilyenin bekleme pozisyonunu seçin; ilerletildiğinde, aktüatör saat yönünün tersine döner.

NORMAL OLARAK SR aktüatörü **AÇIK** iken bilyenin bekleme pozisyonunu seçin; ilerletildiğinde, aktüatör saat yönünde döner.



Üstten görünüş



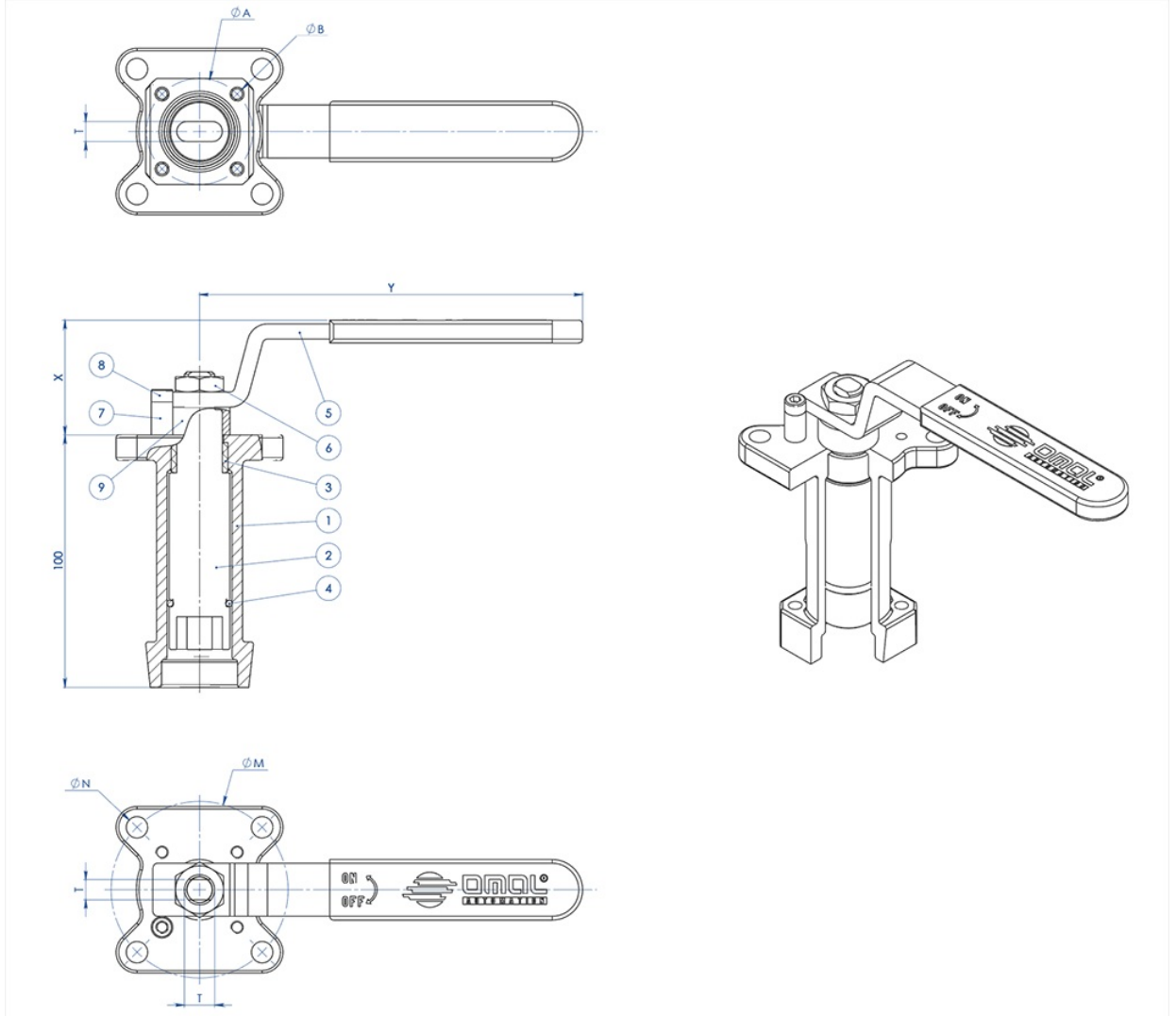
Pnömatik aktüatörlerin boyutlandırılması, minimum 5,6 barg besleme basıncı dikkate alınarak yapılmaktadır.

Yağ alma ve/veya katı partiküllü akışkanların kesintiye uğratılması halinde, çalışma momentleri beklenenden daha fazla artabilir.



aksesuarlar

KOLLU DÖKÜM KILAVUZLU UZANTI



MALZEMELER

PARÇA NO	TANIM	MALZEME
1	Uzanti	AISI304 S.S.
2	Pim	AISI 430 F
3	Burç	DELRIN
4	O-RING	NBR
5	Kol	Fe 37 galvanizli (*)
6	Somun	Galvanizli karbon çeliği (*)
7	Kol tespit parçası	Galvanizli karbon çeliği (*)
8	Kol tespit vidası	A2-70
9	Ara parça	PTFE Karbon Dolgulu

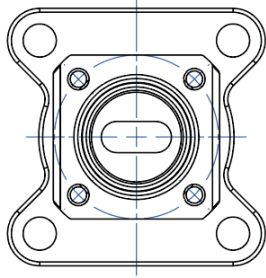
(*): İsteğe göre 304 S.S. olabilir.



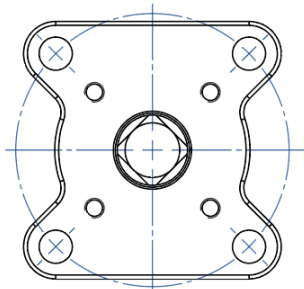
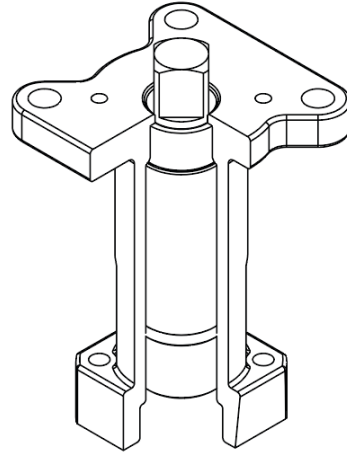
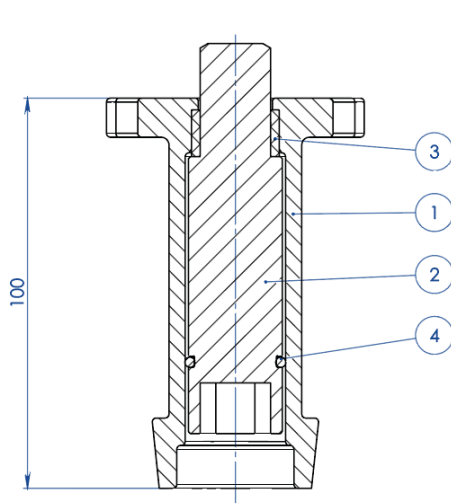
ÖLÇÜLER							
ISO VANA	ØA	ØB	ØM	ØN	F/T	X	Y
F03	36	5,5	36	5,5	10/6	38,5	141,5
F04	42	5,5	42	M5	12/8	45,5	151,5
F05	50	6,5	50	6,5	16/10	48,5	276,5
F07	70	8,5	70	8,5	22/14	57,5	351,5
F10	102	11	102	11	30/18	79,5	451,5

NOT: Uzantı kodu akış türüne ve vana bağlantısına bağlıdır; sipariş sırasında talep ediniz.

AKTÜATÖR İÇİN KILAVUZLU UZANTI



NOTA: Le dimensioni dipendono dalle dimensioni dell'attacco valvola
NOTE: Dimensions depending from valve's connection



NOTA: Le dimensioni dipendono dalla taglia dell'attuatore
NOTE: Dimensions depending from actuator's size

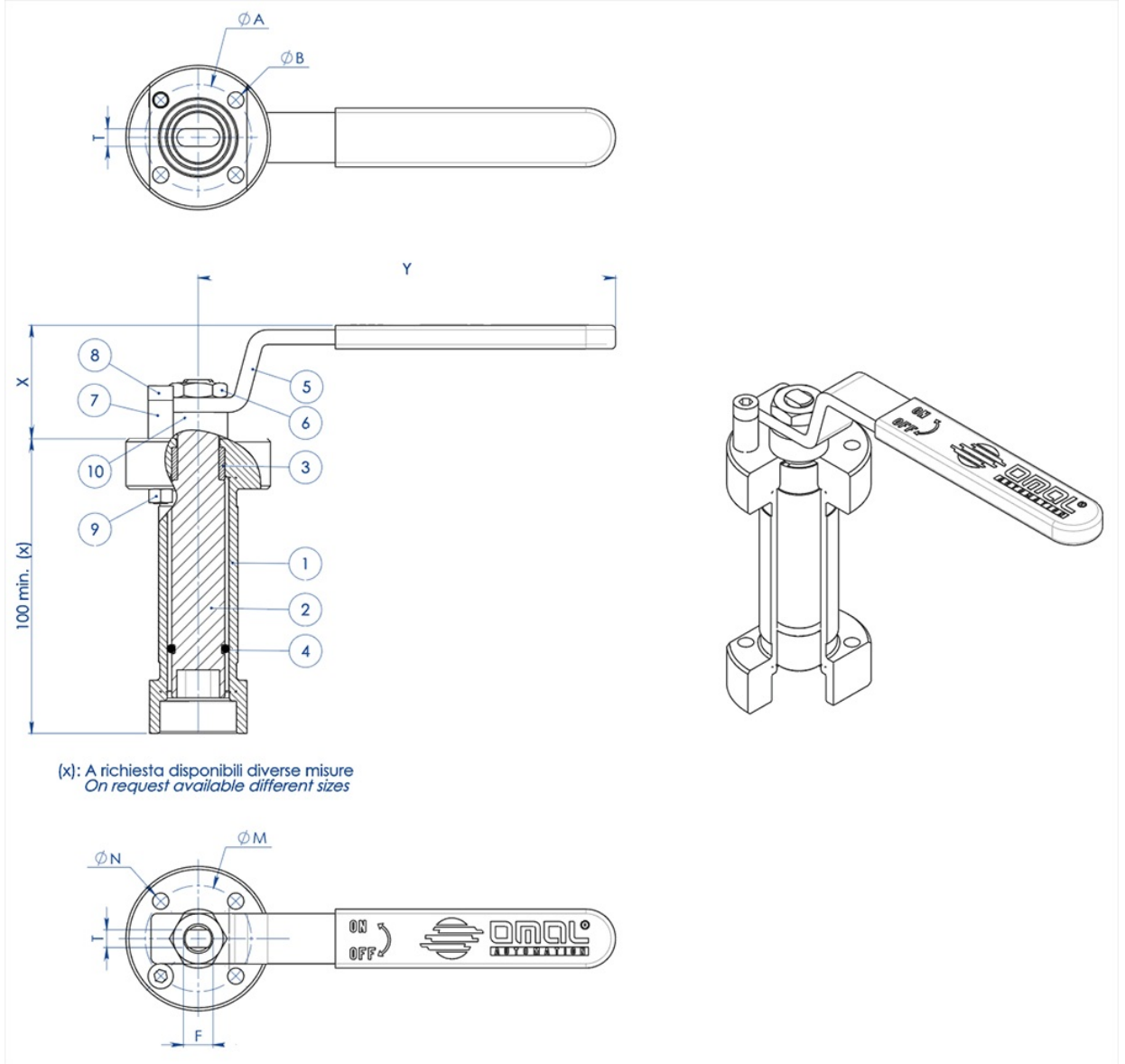


MALZEMELER

PARÇA NO	TANIM	MALZEME
1	Uzatma	ASTM A351 CF8M
2	Pim	AISI 430 F
3	Burç	DELTRIN
4	O-RING	NBR

NOT: Uzantı kodu akış türüne ve vana bağlantısına bağlıdır; sipariş sırasında talep ediniz.

KOLLU DÖKÜM KILAVUZLU UZANTI





MALZEMELER

PARÇA No	TANIM	MALZEME
1	Uzatma	304 s.s.
2	Pim	AISI 430 F
3	Burç	DELTRIN
4	O-Ring	NBR
5	Kol	Fe 37 galvanizli (*)
6	Somun	galvanizli karbon çeliği (*)
7	Kol tespit parçası	galvanizli karbon çeliği (*)
8	Kol tespit vidası	A2-70
9	Kol tespit somunu	A2-70 (**)
10	Ara parça	PTFE Karbon Dolgulu

(*): İsteğe göre 304 S.S olabilir.

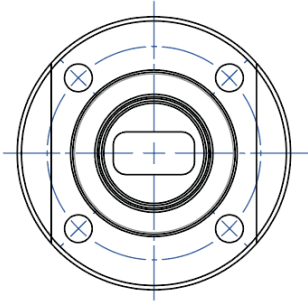
(**): İso F04 bağlantılı vanalarda mevcut değildir.

ÖLÇÜLER

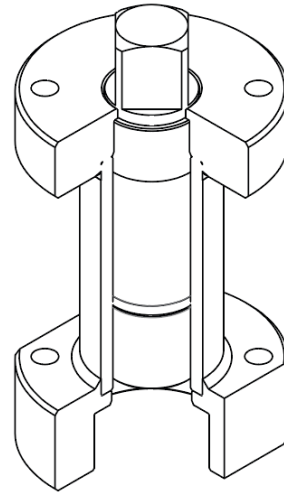
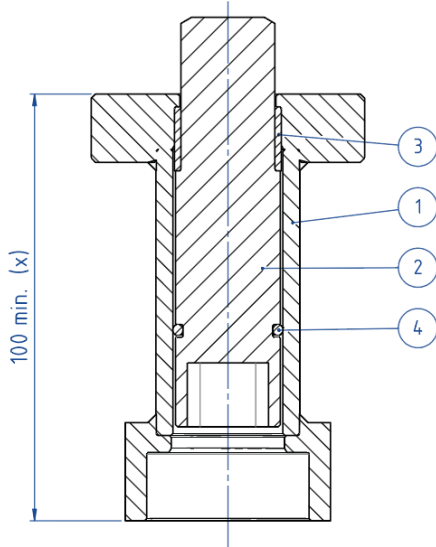
ISO VANA	ØA	ØB	ØM	ØN	F/T	X	Y
F03	36	5,5	36	5,5	10/6	38,5	141,5
F04	42	5,5	42	M5	12/8	45,5	151,5
F05	50	6,5	50	6,5	16/10	48,5	276,5
F07	70	9	70	9	22/14	57,5	351,5
F10	102	11	102	11	30/18	79,5	451,5

NOT: Uzatma kodu akış türüne ve vana bağlantısına bağlıdır; sipariş sırasında talep ediniz.

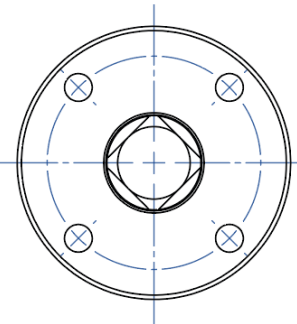
AKTÜATÖR İÇİN KILAVUZLU UZANTI



NOTA: Le dimensioni dipendono dalle dimensioni dell'attacco valvola
NOTE: Dimensions depending from valve's connection



(x): A richiesta disponibili diverse misure
On request available different sizes



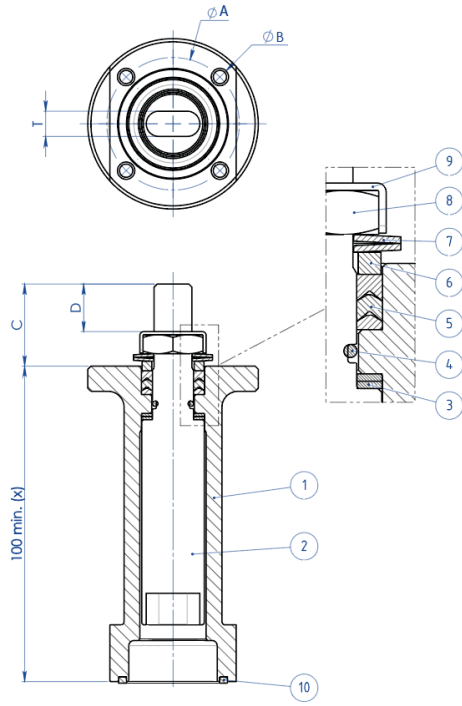
NOTA: Le dimensioni dipendono dalla taglia dell'attuatore
NOTE: Dimensions depending from actuator's size

MALZEMELER		
PARÇA NO	TANIM	MALZEME
1	Uzatma	304 S.S.
2	Pim	AISI 430 F
3	Burç	DELTRIN
4	O-RING	NBR

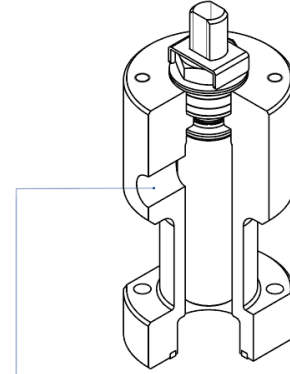
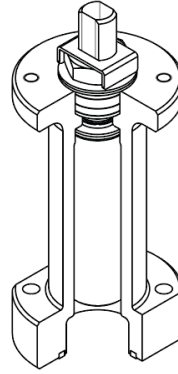
NOT: Uzantı kodu akış türüne ve vana bağlantısına bağlıdır; sipariş sırasında talep ediniz.



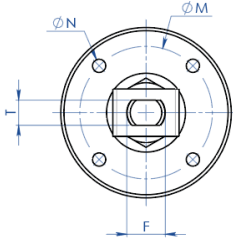
İLAVE CONTALI UZANTI



(x): A richiesta disponibili diverse misure
On request available different sizes



A richiesta disponibile anche la versione con presa per Sniffer
Stern extension with sniffer also available on request



MALZEMELER		
PARÇA NO	TANIM	MALZEME
1	Uzatma	304 s.s.
2	Pim	AA564 TP.630 (17-4ph)
3	Sürtünme önleyici halka	TFM1600
4	O-Ring	FKM
5	Chevron Yüzük	TFM1600
6	Salmastra somun halkası	304 s.s.
7	Çanak yay	50CrV4 galvanizli
8	Sap somunu	UNI 3740-1 6S galvanizli
9	Somun kilitleme plakası	304 s.s.
10	Sızdırmazlık contası	GRAFOIL



ÖLÇÜLER							
ISO VANA	ØA	ØB	ØM	ØN	F/T	C	D
F03	36	5,5	36	M5	10/6	20	10,2
F04	42	5,5	42	M5	12/8	26	15,1
F05	50	6,5	50	M6	16/10	35	21,2
F07	70	8,5	70	M8	22/14	47,5	28,4
F10	102	10,5	102	M10	30/18	61	35,2

NOT: Uzatma kodu akış türüne ve vana bağlantısına bağlıdır; sipariş sırasında talep ediniz.



belgeler

Certificati

TA LUFT - MAGNUM & THOR
ATEX - Ball Valves
SIL IEC 61508 - MAGNUM & THOR
FUGITIVE EMISSION DN25 CL.300 T1-T2-T3-M1-M4-M5-M6
FUGITIVE EMISSION DN100 CL.300 T1-T2-T3-M1-M4-M5-M6
PED
UKCA

Manuali

MANUALE UMAH1000

Istruzioni

ISTRUZIONI USO 8_0844-33

