

**Warning:** filectime(): stat failed for /var/www/vhost/www.omal.it/htdocs/https://www.omal.it./FilesProdotti/80843-Angleseatvalves-IT-EN-DE-ES-0522.pdf in /var/www/vhost/www.omal.it/htdocs/prodotto-printable.php on line 65

**Warning:** filectime(): stat failed for /var/www/vhost/www.omal.it/htdocs/https://www.omal.it./FilesProdotti/Certificato-PED-DNV.pdf in /var/www/vhost/www.omal.it/htdocs/prodotto-printable.php on line 65

**Warning:** filectime(): stat failed for /var/www/vhost/www.omal.it/htdocs/https://www.omal.it./FilesProdotti/80489-01-ValvoleaflussoavviatoATEX-IT-EN-0522.pdf in /var/www/vhost/www.omal.it/htdocs/prodotto-printable.php on line 65

**Warning:** filectime(): stat failed for /var/www/vhost/www.omal.it/htdocs/https://www.omal.it./FilesProdotti/UIT00A810X-Aresezeus-ossigeno-10-18-IT-EN.pdf in /var/www/vhost/www.omal.it/htdocs/prodotto-printable.php on line 65

## ZEUS气动阀门



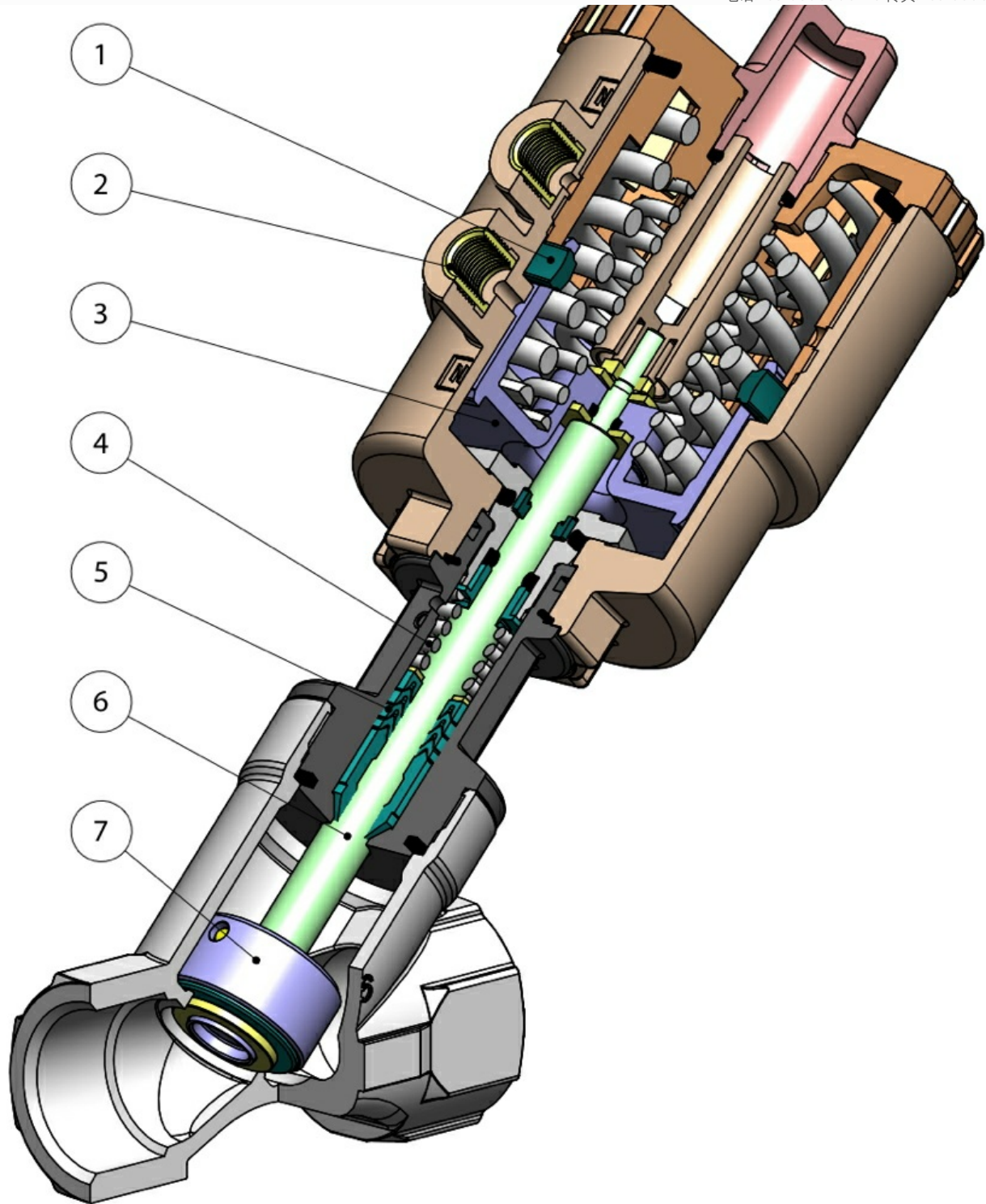
宏 气动阀

小类 直通式流量阀

子类 ZEUS

优点

**ZEUS**



致动器和与其相连的百叶窗具有更大的行程，从而确保了座椅上通道的大开口（压降较小）  
减少密封件的磨损

#### 2. 303 S.S.控制头插件

显着提高了由外部介质引起的耐腐蚀性能。

#### 3.从带有镍化学涂层（10-15微米）的DN63金属活塞开始

通过提高表面硬度（700-750 HV），减少了活塞磨损

#### 4.弹簧预装密封

它们可确保由于轴的线性滑动引起的磨损而恢复间隙，避免了外部的实际损失  
它们可以使“V形”密封（V形）保持通电，即使面对明显的温度变化也能补偿其尺寸变化。

#### 5.“雪佛龙”（V形）密封件底部带有4个密封件

即使经过多次循环，也可以确保完美的密封

#### 6.轧制轴

轴的低粗糙度（Ra为0.1微米）可减少密封件的磨损，从而有助于滑动

#### 7.摆动/自动对准百叶窗

它完全适合阀体上的阀座，确保最大程度的密封

#### ATEX认证

可安装于潜在易爆的环境内

#### PED认证

完全符合欧盟有关加压装置的安全条例

**一般特征：**

符合EN 10226-1 Rp (ex ISO 7/1) 的螺纹阀连接，用于Ares阀；用于Zeus阀的ISO 228/1。根据要求提供其他类型的攻击。

组装在任何位置：水平，垂直，倾斜。

双效版本的范围从3/8"到2"，单效通常从百叶窗的上方和下方关闭，单效通常从百叶窗的下方打开。

符合欧洲指令2014/68 /欧盟“ PED”。

订购时需要ATEX 2014/34 / 欧盟配置。

不同型号的驱动装置，各类阀门组合以及在阀塞上方或下方截止流体，使自动化阀门扩展出更多的型号。

下表中罗列了含有主要运行参数的标准型号产品。

基于阀门类型和上下游截止时的压力变化因子 $\Delta P$ ，即可找到驱动时所需的控制压力，以及相应的阀门代码。

选购：真空型号和氧气专用型号

**控制的流体：**

先导流体：润滑或干燥的压缩空气，气体和中性流体；

环境温度：-10°C至+ 60°C

**截取的流体：**

空气，水，酒精，油，燃料，盐溶液，蒸汽等... (但与A 351 CF8M或CuSn5Zn5Pb5-B兼容)

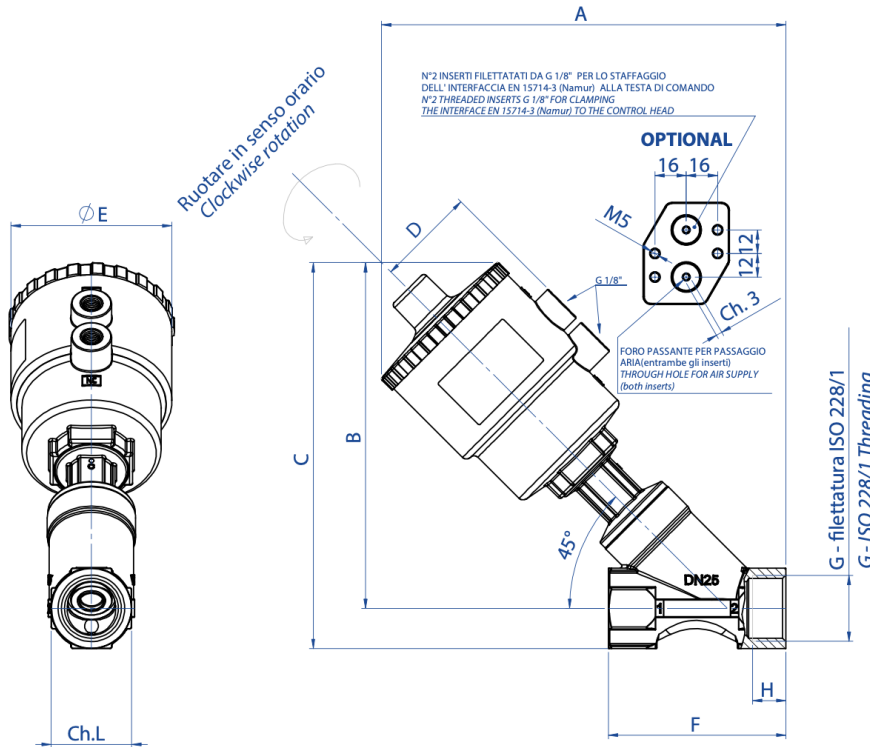
根据所选的尺寸和版本，工作压力为0到16/25 bar (180°C的蒸汽为0到10 bar) (请参阅以下页面)。

温度从-10°C到+ 180°C。

最大粘度600 cst ( $\text{mm}^2/\text{s}$ )。

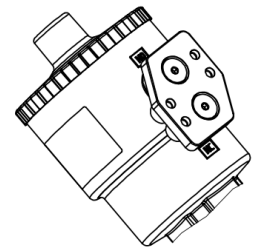
**ZEUS**

Testa di comando orientabile a 360°  
Control head adjustable at 360°



Esempio dell'interfaccia EN 15714-3 (Namur) assemblata alla testa di comando  
**Disponibile A RICHIESTA nel caso di pilotaggio di elettrovalvola NAMUR**  
Codice: KBNJ0001

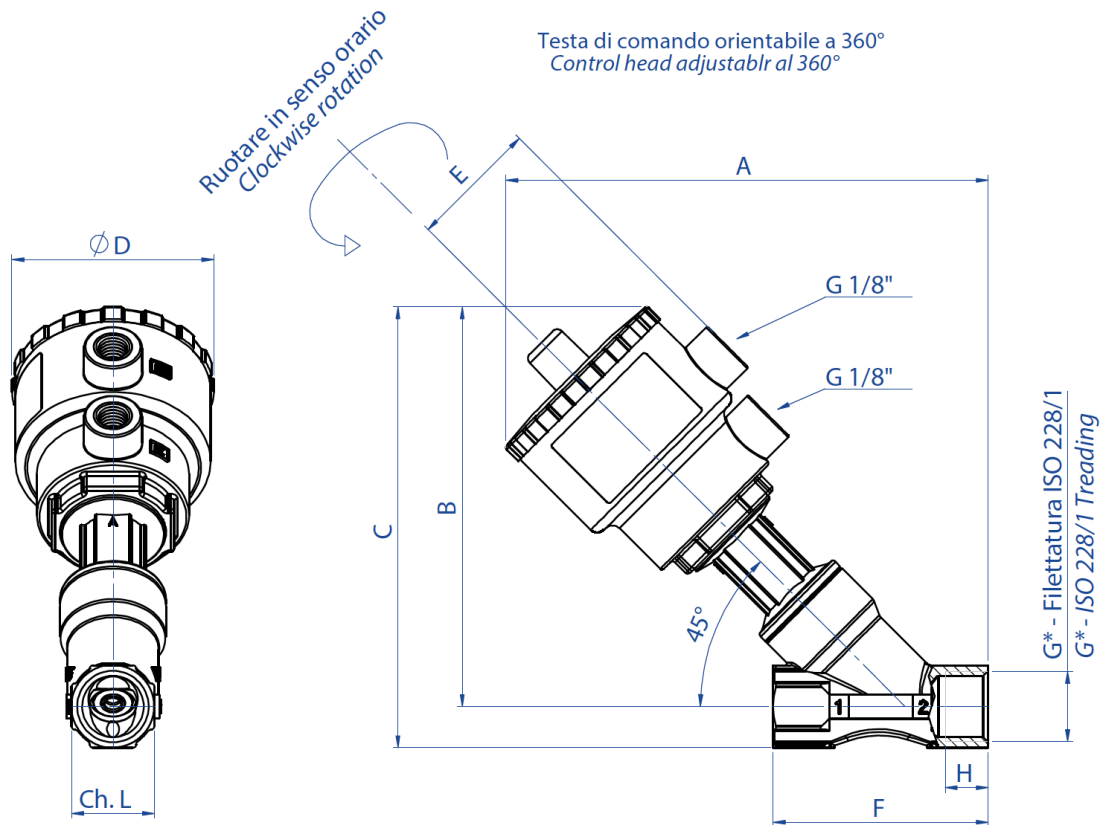
Example of NAMUR plate EN 15714-3 to be assembled on the control head  
**Available ON REQUEST once NAMUR Solenoid valve should be needed**  
Code: KBNJ0001



**ZEUS 尺寸规格**

DN [mm]	G* [inch]	执行器·	A	B	C	D	øE	F	ch. L	H
15	3/8"	Ø 50	166	143	157	44	70	65	27	12
15	1/2"	Ø 50	166	143	157	44	70	65	27	11
20	3/4"	Ø 50	174	149	165	44	70	75	33	14
20	3/4"	Ø 63	193	167	184	51	85	75	33	14
25	1"	Ø 50	188	159	180	44	70	90	41	17
25	1"	Ø 63	206	172	193	51	85	90	41	17
25	1"	Ø 90	255	221	242	67	117	90	41	17
32	1 1/4"	Ø 50	197	160	186	44	70	110	50	19
32	1 1/4"	Ø 63	215	180	205	51	85	110	50	19
32	1 1/4"	Ø 90	267	231	256	67	117	110	50	19
32	1 1/4"	Ø 110	300	265	290	78	141	110	50	19
40	1 1/2"	Ø 63	238	202	231	51	85	120	58	18
40	1 1/2"	Ø 90	270	235	264	67	117	120	58	18
40	1 1/2"	Ø 110	306	271	300	78	141	120	58	18
50	2"	Ø 63	247	206	241	51	85	150	70	20
50	2"	Ø 90	281	241	276	67	117	150	70	20
50	2"	Ø 110	317	276	311	78	141	150	70	20

\* 可选装带有NPT螺纹的型号

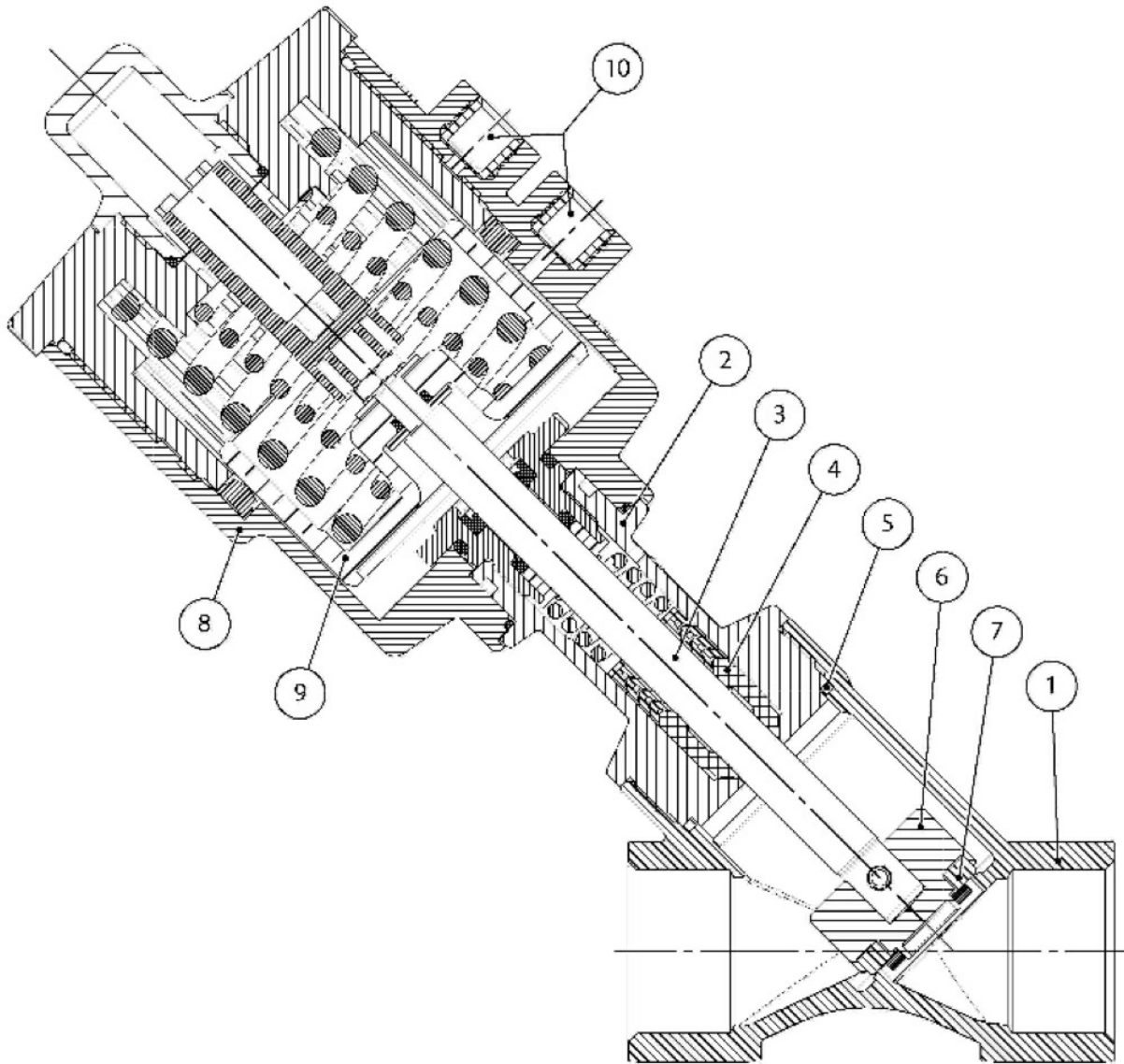


Per la testa Ø40 non è disponibile la basetta Namur.  
For actuator Ø40 namur plate is not available.

ZEUS Ø40 端头										
DN [mm]	G* [inch]	执行器	A	B	C	ØD	E	F	H	ch. L
15	3/8"	Ø 40	144	121	134	61	39	65	12	27
15	1/2"	Ø 40	144	121	134	61	39	65	11	27
20	3/4"	Ø 40	151	128	143	61	39	75	14	33

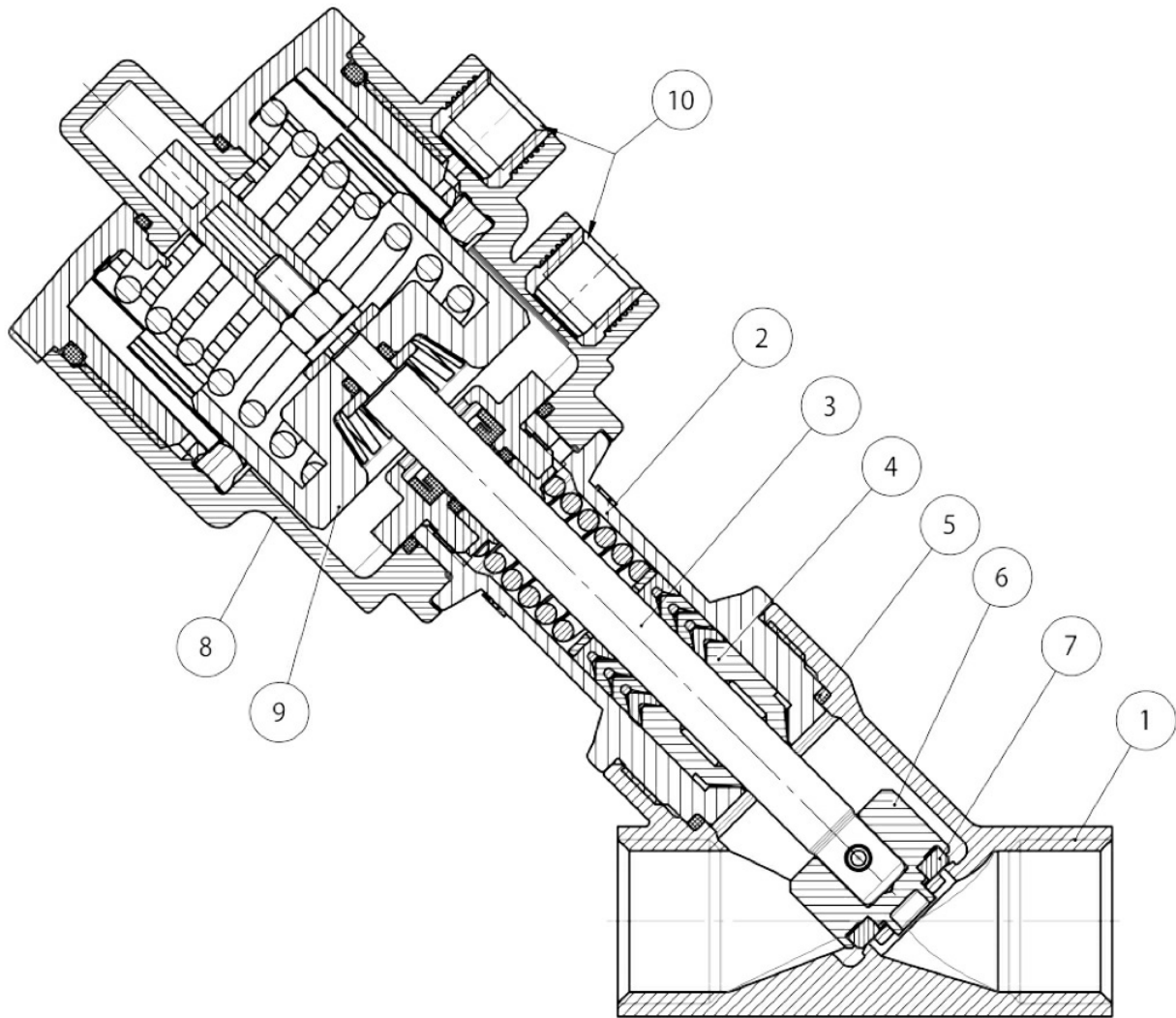
\* 可选装带有NPT螺纹的型号

ZEUS



N°	ZEUS 材质	
1	阀体	青铜 CuSn5Zn5Pb5-B
2	套筒	阀体 EN 12165 CW617N
3	杆	316L S.S.
4*	杆密封	PTFE-CF
5*	物体密封	ГРАФИТ
6	栓	316L S.S.
7	栓密封	PTFE
8	执行缸	聚酰胺 PA 66 + GF 30%
9	活塞	黄铜化学镍 (PBT + GF 20%  головка ø50)
10	螺纹刀片	303 S.S.
	Namur plate (OPTIONAL)	PA66 + GF30%, brass inserts

\* 针对高纯度应用领域，可选装带有纯PTFE阀杆密封件和Peek阀体密封件的型号

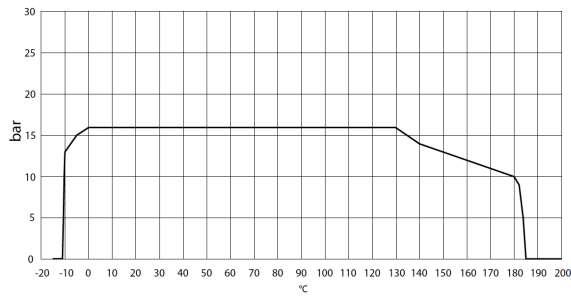


N°	ZEUS Ø40 端头材质	
1	阀体	青铜 CuSn5Zn5Pb5-B
2	套筒	黄铜 A351-CF8M (316 S.S.)
3	杆	316L S.S.
4*	杆密封	PTFE-CF
5*	物体密封	GRAPHITE
6	栓	316L S.S.
7	栓密封	PTFE
8	执行缸	聚酰胺 PA 66 + GF 30%
9	活塞	PBT + GF 20%
10	螺纹刀片	303 S.S.
*针对高纯度应用领域，可选装带有纯PTFE阀杆密封件和Peek阀体密封件的型号		

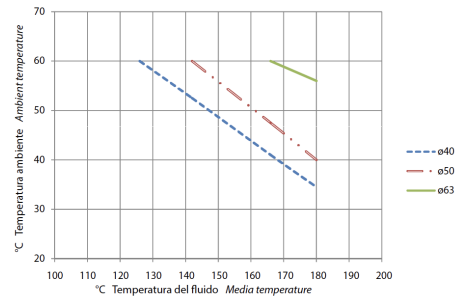


**ZEUS**

**Diagramma pressione/temperatura**  
*Temperature/pressure diagram*

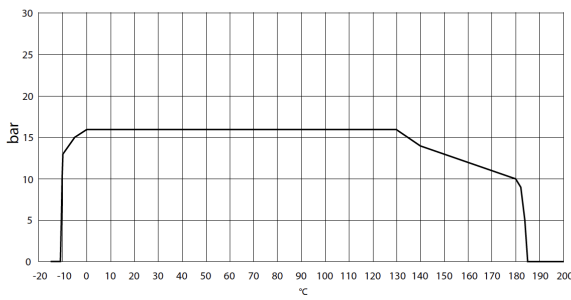


**Diagramma T ambiente/T fluido intercettabile**  
*Ambient temperature/Media temperature diagram*

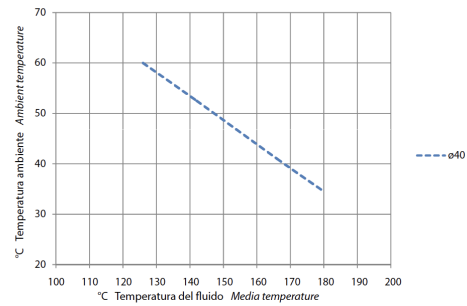


**ZEUS Ø40端头**

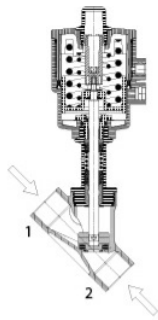
**Diagramma pressione/temperatura**  
*Temperature/pressure diagram*



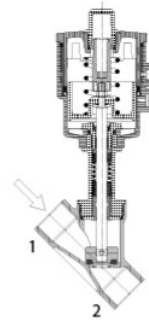
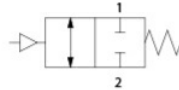
**Diagramma T ambiente/T fluido intercettabile**  
*Ambient temperature/Media temperature diagram*



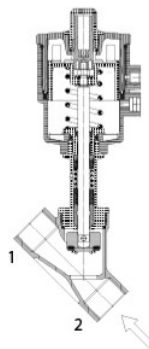
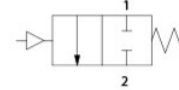
使用方法



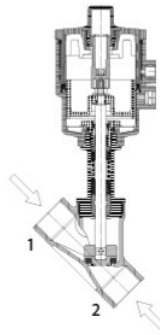
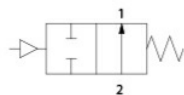
N.C. Normalmente chiusa bidirezionale. Con ingresso sotto l'otturatore si evita il colpo d'ariete.  
 Ingresso sopra l'otturatore per fluidi comprimibili.  
*N.C. Normally Closed bidirectional. With the flow coming from below the plug you avoid water hammering.  
 Flow from above the plug for condensable media.*



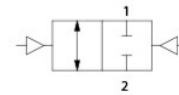
N.C. Normalmente chiusa con ingresso sopra l'otturatore.  
 Ingresso sopra l'otturatore per fluidi comprimibili.  
*N.C. Normally Closed with the flow from above the plug.  
 Flow from above the plug for condensable media.*

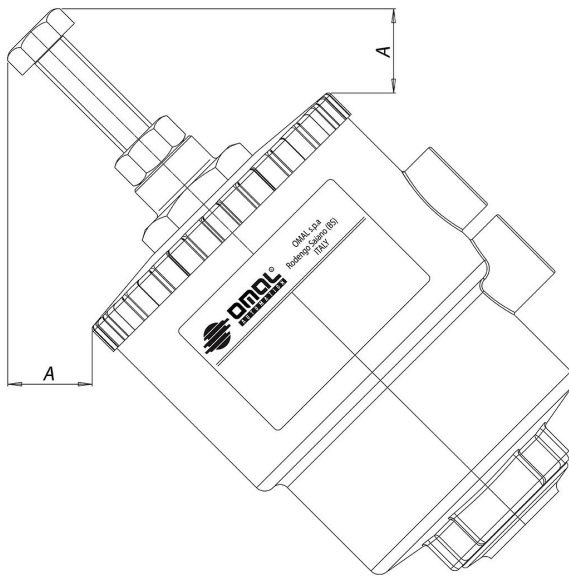


N.A. Normalmente aperta con ingresso sotto l'otturatore  
*N.O. Normally Open with flow from below the plug*



Doppio effetto bidirezionale  
*Double Acting bidirectional*



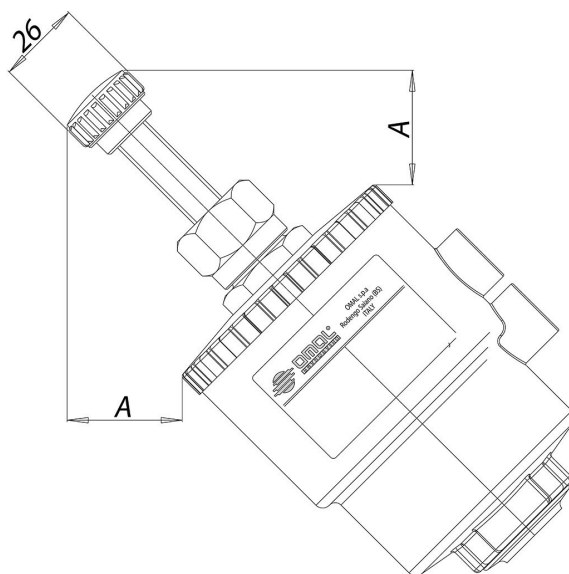


#### 行程限制器

它允许您在打开期间限制阀门百叶窗的行程，从而调节流量。适用于所有版本。在常开单效果器版本中，它也可用作紧急手动控制。

控制	A mm	代码
∅ 50	25,5	KLJL0016
∅ 63	21,5	KLJL0018
∅ 90	5,2	KLJL0021
∅ 110	5,9	KLJL0023

不适用于机头 ∅ 40.

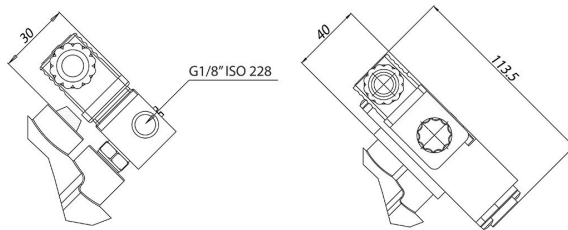


您可以在紧急情况下打开阀门 (先导油不足, 系统故障, 先导信号不足等..)。适用于所有常闭型阀门。

控制	A mm	代码
∅ 50	35,8	KLJA0016
∅ 63	35,8	KLJA0018
∅ 90	29,5	KLJA0021
∅ 110	29,5	KLJA0023

不适用于机头∅ 40

### 电试点 3/2 - 电磁阀 3/2 - 5/2



#### 控制电磁阀

3/2电磁先导直接安装。

阀体和线圈可旋转360°

标准手动控制。

安装相应的5/2和3/2功能底座 (均已随附) 的电磁阀 (NAMUR标准)。

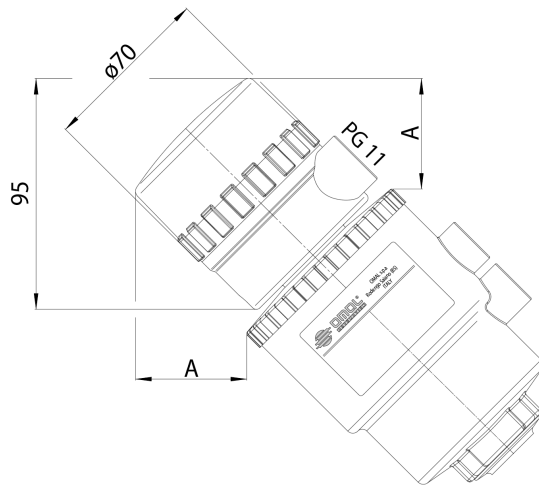
环境温度从-10°C到+ 50°C

电压	24 Vac	115 Vac	230 Vac	24 Vdc
电试点	EP415024	EP415110	EP415220	EP412024

电压	24 Vac	115 Vac	230 Vac	24 Vdc
NAMUR电磁阀*	ER8188A2	ER8188A4	ER8188A5	ER8188C2
NAMUR接口	KBNJ0001			

\* 仅与NAMUR界面一起使用

Posizione orientabile sui 360°  
 Positionable at 360°



**限位开关盒**

带有两个机械或感应式限位开关的用于控制打开或关闭位置的信号盒适合安装在整个系列的带执行器 $\varnothing 50$ - $\varnothing 63$ - $\varnothing 90$ - $\varnothing 110$ 的阀门上。

可根据要求提供用于通过LED连接电磁阀和视觉指示器的端子。

防护等级IP 65

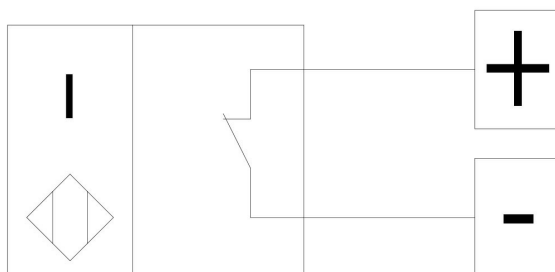
环境温度从-20°C到+ 70°C

电缆入口1 PG11

聚酰胺外壳材料带有透明的聚甲基丙烯酸酯盖。

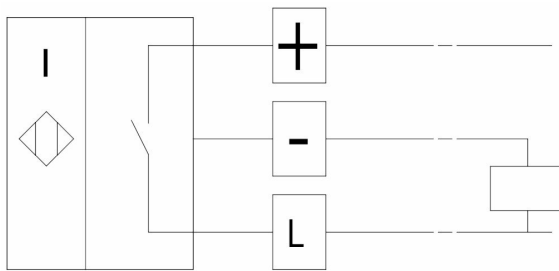
控制	A mm
$\varnothing 50$	52,1
$\varnothing 63$	47,5
$\varnothing 90$	37,7
$\varnothing 110$	29,5

**可用的限位开关类型**



额定电压：8V DC  
 功耗：驱动≤1 mA；释放≥3 mA  
 运行温度：-20°C~+70°C

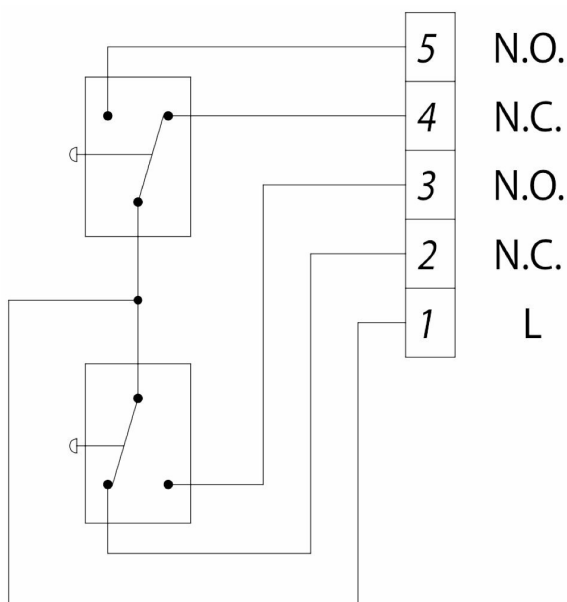
配置	代码
1个限位器：阀门打开时处于高位	KSIN9A0xx
1个限位器：阀门打开时处于低位	KSIN9C0xx
2个限位器：阀门打开和关闭	KSIN920xx



接近式限位开关

额定电压：10~30V DC  
 电流消耗：15 mA；  
 运行温度：-20°C~+70°C

配置	代码
1个限位器：阀门打开时处于高位	KSI09A0xx
1个限位器：阀门打开时处于低位	KSI09C0xx
2个限位器：阀门打开和关闭	KSI0920xx





高位限位：阀门打开

低位限位：阀门关闭

最大负载：5A 250V AC ; 1A 250V DC

配置	代码
2个限位器	KSMOC20xx

xx = Ø 控制端

16 = Ø50

18 = Ø63

21 = Ø90

23 = Ø110

## Istruzioni

[ISTRUZIONI USO 8\\_0843](#)

[ISTRUZIONI ATEX 8\\_0489-01](#)

[ISTRUZIONI USO UIT00A810X](#)

## Certificati

[PED](#)