

Warning: filectime(): stat failed for /var/www/vhost/www.omal.it/htdocs/https://www.omal.it./FilesProdotti/Certificato-PED-DNV.pdf in /var/www/vhost/www.omal.it/htdocs/prodotto-printable.php on line 65

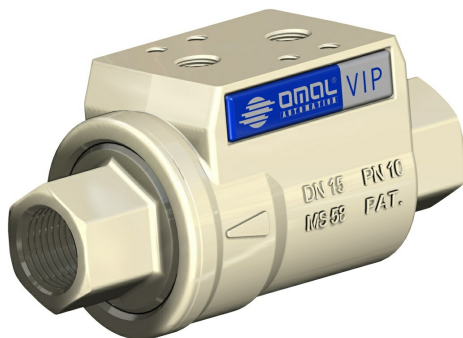
Warning: filectime(): stat failed for /var/www/vhost/www.omal.it/htdocs/https://www.omal.it./FilesProdotti/80489-02-VIPATEX-IT-EN-0522.pdf in /var/www/vhost/www.omal.it/htdocs/prodotto-printable.php on line 65

Warning: filectime(): stat failed for /var/www/vhost/www.omal.it/htdocs/https://www.omal.it./FilesProdotti/80841-12-VIP-IT-EN-DE-ES-1023.pdf in /var/www/vhost/www.omal.it/htdocs/prodotto-printable.php on line 65

Warning: filectime(): stat failed for /var/www/vhost/www.omal.it/htdocs/https://www.omal.it./FilesProdotti/UIT00A700X-VIPoxygenuse-IT-EN.pdf in /var/www/vhost/www.omal.it/htdocs/prodotto-printable.php on line 65

Warning: filectime(): stat failed for /var/www/vhost/www.omal.it/htdocs/https://www.omal.it./FilesProdotti/RICEVUTADEPOSITOF.T.ATEXN.VAP-19.pdf in /var/www/vhost/www.omal.it/htdocs/prodotto-printable.php on line 65

VIP - 气动截止阀

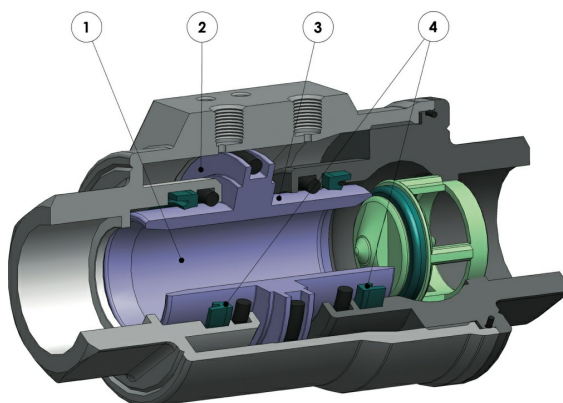


宏 气动阀

小类 VIP -气动控制阀

优点

**WHILE
STOCKS
LAST**



流体全通

2.执行器和阀门集成于同一产品

相较于另配执行器的阀门，本型产品具有更小的尺寸(-60%)和更低的成本

3.带有化学镀镍涂层(20-25µm)的活塞

提供更佳的腐蚀性物质保护性

得益于更强的表面硬化(400 -550 HV)工艺，显著降低密封件的磨损

4.唇形密封圈

密封损耗低于单个O形圈

多种密封件

根据已安装密封件的材质(EPDM、NBR、FKM) ，最好地兼容各类流体

无外部活动组件

降低意外风险

可被便捷地安装在各个位置

长寿命保障

寿命高于球阀10倍，同时降低维护成本

在OMAL自有设施内完成全部生产流程

对加工各个阶段的最佳管控

更少的气体消耗

气体消耗量等于配备简易效应执行器球阀的80%，有效降低压缩机的工作负荷，或直接使用小尺寸压缩机。

ATEX认证

可安装于潜在易爆的环境内

PED认证

完全符合欧盟有关加压装置的安全条例

常规参数：

分为双效“DA”和单效“SR”（常开或常闭）两类型号，尺寸介于3/8"至2"。

单向流通。

螺纹接口 GAS EN 10226-1 Rp (Ex ISO 7/1) - DIN 2999(可选装NPT螺纹)+NAMUR接口控制流连接。

通过对内部流体动力进行优化，将压力流失降至最低：具体请参见流量图表。

可在任何装配位置（水平、垂直、倾斜）运转。

可选装NBR、FKM、EPDM材质密封件：

- NBR：兼容空气、天然气、油、水等；

- FKM：多数流体兼容性极佳。建议用于蒸汽领域；

- EPDM：热水和蒸汽兼容性极佳。不兼容矿物类产品（油类、脂类等）；

天然气、爆炸性流体和更多涉及材质兼容性的信息，请咨询我司技术部门。

通过擒纵外置磁力感应限位开关（选装），即可控制阀门的打开和闭合。预采购内置磁力装置的VIP产品，需在下达订单时明确告知。

符合欧盟《2014/68/UE》加压装置条例

选装ATEX防爆（2014/34/UE）配置请在下单时咨询。

控制流：

无需润滑且经过滤的压缩空气；-20°C至0°C时使用干燥空气。

需要润滑时，请使用与密封件材质相容的油料。

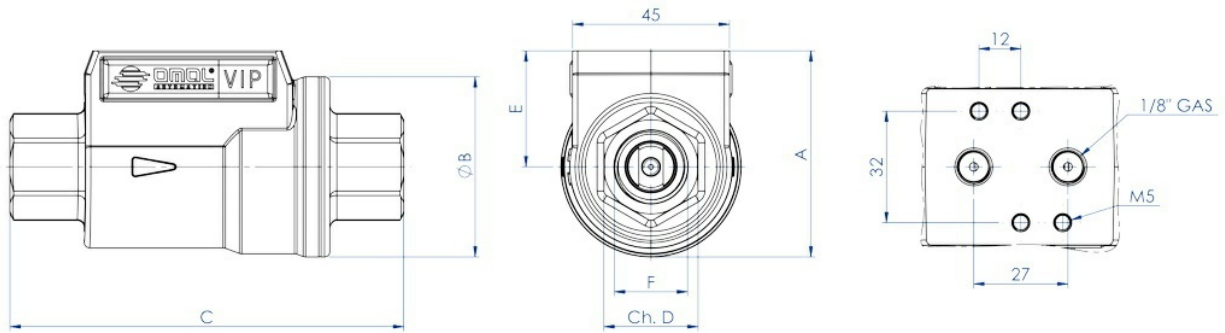
控制压力：双效型号最低为3bar，最高为8bar；单效型号最低为4.2bar，最高为8bar。

截止流体：

压力：最高10bar，具体请参见图表

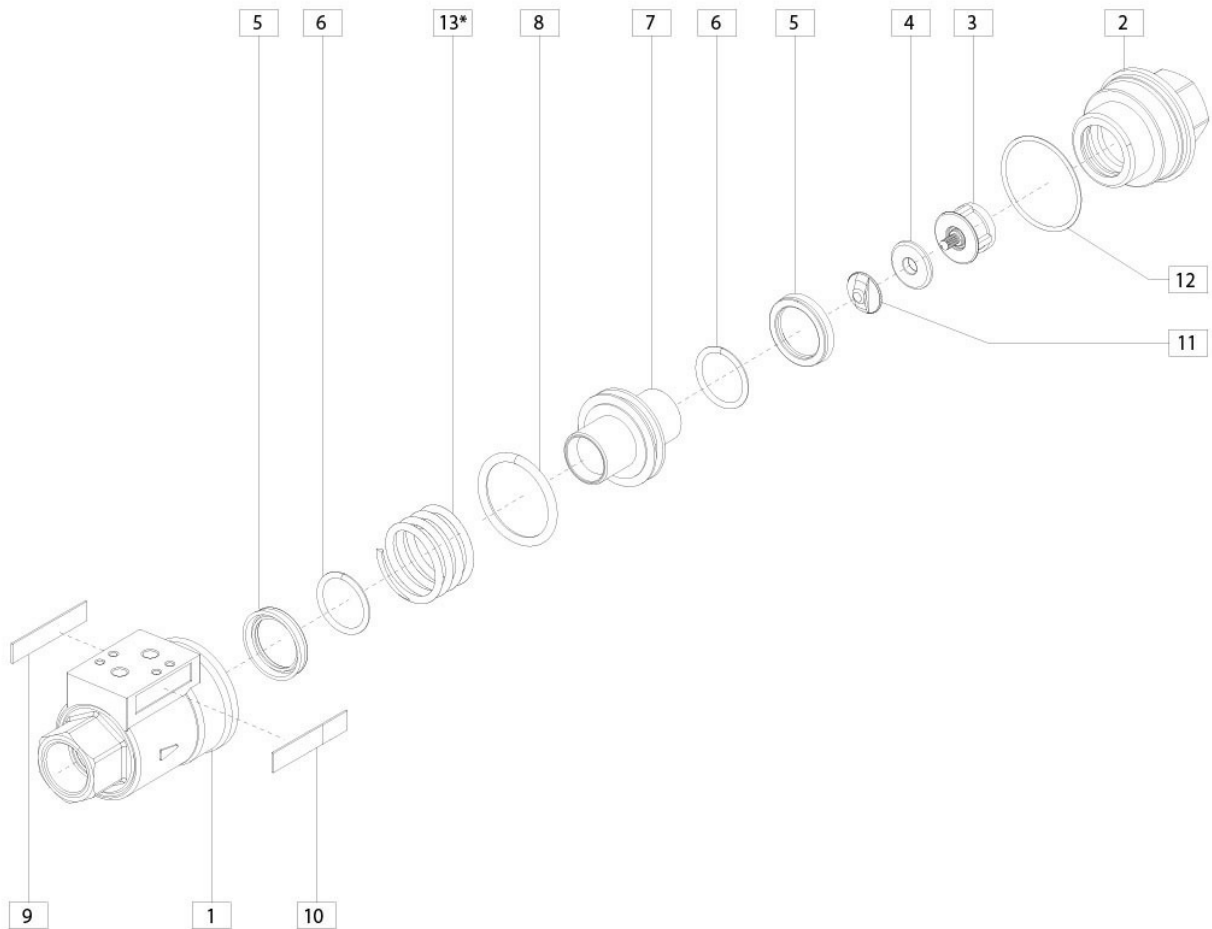
温度：-20°C至+80°C(NBR)；-20°C至+150°C(FKM)；-20°C至+150°C(EPDM)。

真空密封参数：97%真空(绝对压力约30mbar，-980 mbarg)



尺寸规格

DN 公称直径	10	15	20	25	32	40	50
F GAS.尺寸	3/8"	1/2"	3/4"	1"	1 1/4"	1 1/2"	2"
通径 mm.	10	15	20	25	32	40	50
A mm.	54	60	70	76	92	102	115
ØB mm.	46	51,7	63,5	69	86	96	109
C mm.	98	112	135	143	165	180	207
ch. D mm.	22	27	33	41	50	60	75
E mm.	31	34	39	42	49	54	60
双效空气 dm ³ /cycle	0,024	0,035	0,063	0,080	0,150	0,219	0,310
单效气体 dm ³ /cycle	0,012	0,017	0,031	0,040	0,075	0,109	0,155
"DA" 双效重量	0,80	1	1,59	1,8	3,13	3,5	5,5
"SR" 单效重量	0,85	1,05	1,69	1,88	3,41	3,7	5,8



材质				
位置	名称	数量	材质	外表面处理标准
1	阀体	1	黄铜 CW617N	镀镍
2	套筒	1	黄铜 CW617N	镀镍
3	密封座	1	黄铜 CW617N	镀镍
4**	密封圈	1	NBR/FKM/EPDM	
5**	唇形密封件	2	NBR/FKM/EPDM	
6**	内杆O形圈	2	NBR/FKM/EPDM	
7	活塞	1	黄铜 CW617N	镀镍
8**	活塞O形圈	1	NBR/FKM/EPDM	
9	技术参数标签	1	聚酯	
10	OMAL标签	1	聚酯	
11	密封圈环形螺母	1	黄铜 CW614N	镀镍
12**	套管O形密封圈	1	NBR/FKM/EPDM	
13	弹簧 (仅限SR单效)	1	不锈钢	

** 备件套装的组件

PERFORMANCE

DIAGRAMMA PORTATA - PERDITA DI CARICO E COEFFICIENTE NOMINALE
FLOW PRESSURE DROP DIAGRAM AND Kv NOMINAL COEFFICIENT

Il valore Kv è il valore di portata in m³/h (con acqua a 15°C) provocante la caduta di pressione di 1 bar.
 Kv is the coefficient, expressed in m³/h (with water at 15°C) causing a pressure loss of 1 bar.

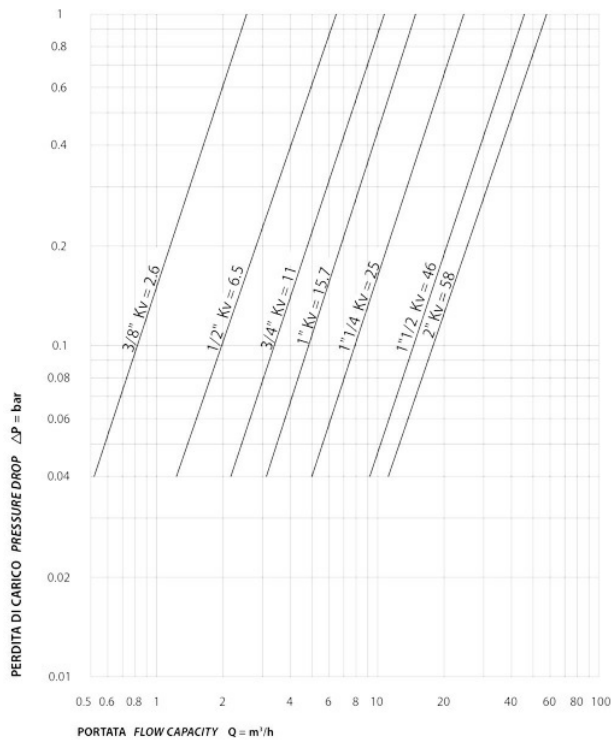


DIAGRAMMA PRESSIONE TEMPERATURA VIP EPDM
VIP EPDM PRESSURE TEMPERATURE DIAGRAM

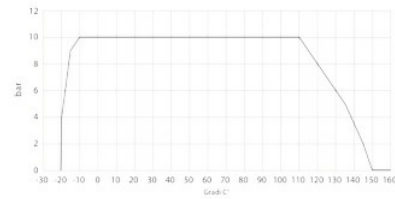


DIAGRAMMA PRESSIONE TEMPERATURA VIP NBR
VIP NBR PRESSURE TEMPERATURE DIAGRAM

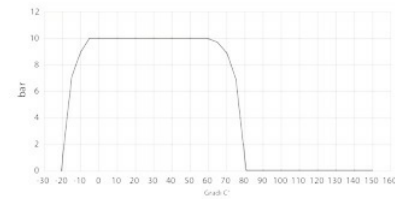
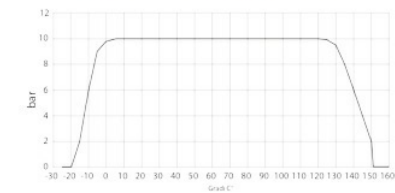
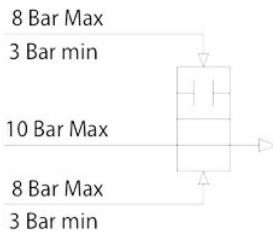


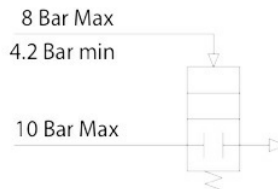
DIAGRAMMA PRESSIONE TEMPERATURA VIP FKM
VIP FKM PRESSURE TEMPERATURE DIAGRAM



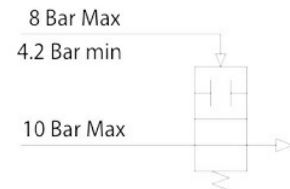
SCHEMI DI FUNZIONAMENTO WORKING PLAN



Schema di funzionamento nella configurazione doppio effetto
 Double acting VIP Working plan



Schema di funzionamento nella configurazione semplice effetto normalmente chiuso
 Spring return Normally closed VIP Working plan



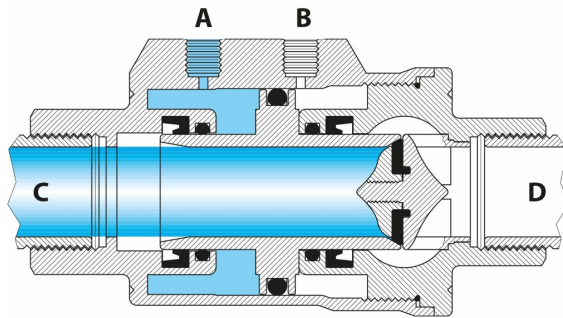
Schema di funzionamento nella configurazione semplice effetto normalmente aperto
 Spring return Normally open VIP Working plan

运行原理

VIP气动截止阀 (OMAL独家专利) 是一种自动阀门, 集成机械截止 (管道C-D之间) 及控制 (A-B) 集合于一体。

运行原理: 活塞因控制流的压力而产生内部移动。活塞到达行程末端 (截止阀为开/关阀) 时, 压住或松开密封座, 即可使流通或封闭截止流体。

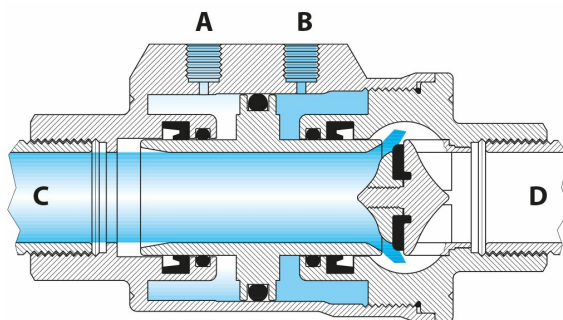
鉴于密封件直接集成在阀座上, 截止流体的压力即直接作用于阀座, 而活塞移动所需的压力独立于截止流体。通过这种机制, 可以有效控制阀门的重量和体积, 同时确保阀门可以实现更多次的开闭操作。阀门采用全通径设计且内部经过精细的流体动力学研究, 可以将湍流和压力流失降至最低。



闭阀

将空气送入控制孔“A”(孔“B”必须设置为排放), 活塞抵达行程末端时, 压力直接作用于密封阀座上, 此时的阀门处于封闭状态。

在“单效”常闭型号中, 弹簧安置在“A”腔内, 此时若处于无控制状态, 活塞将直接接触密封阀座的密封件: 此时的优先位置即为封闭位置。

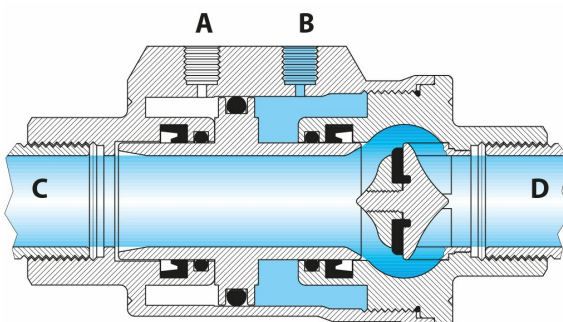


过渡阶段

在过渡阶段 (图示为“双效”型号的暂时开启), 压力直接作用于2个输入孔中的其中1个。活塞开始沿轴线移动, 更改阀门之前所处的开启或封闭状态。

在“单效”常闭型号中, 阀门的封闭取决于弹簧 (无控制时)。

在“单效”常开型号中, 阀门的开启取决于弹簧 (无控制时)。过渡阶段的阀门可能处于开启或封闭状态, 前者的耗时低于后者。





OMAL S.p.A. Società Benefit

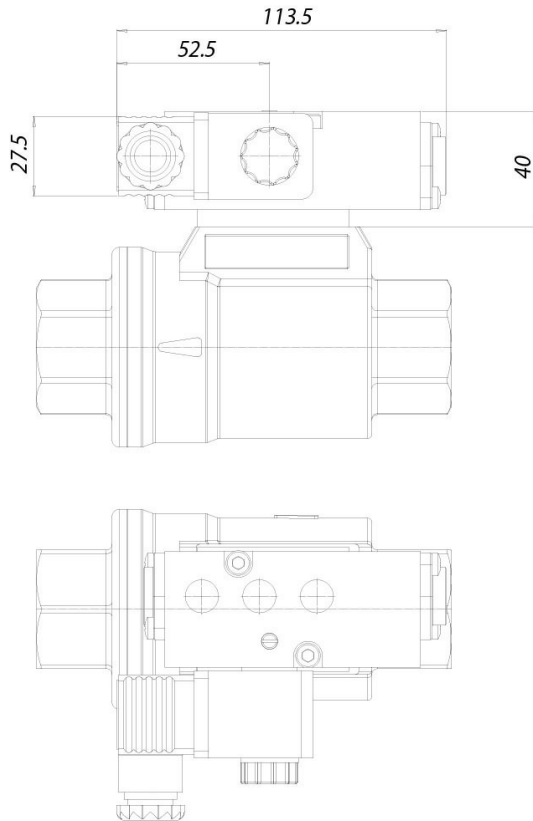
总部地址：意大利共和国布雷西亚省 (BS) 罗登戈·萨伊亚诺 (Rodengo Saiano) ，Via Ponte Nuovo大街11号

制造厂地址：意大利共和国布雷西亚省 (BS) 帕西拉诺 (Passirano) ，Via Brognolo大街12号

电话.+39 0308900145 传真.+39 0308900423

将空气送入控制孔“B”(孔“A”必须设置为排放)，活塞抵达行程末端时，距离密封阀座最远，此时的阀门处于开启状态。
在“单效”常开型号中，弹簧安置在“B”腔内，此时若处于无控制状态，活塞应远离密封阀座：此时的优先位置即为开启位置。

配备NAMUR电磁阀的VIP截止阀



NAMUR标准5/2电磁阀

电磁阀预置为：通过相应的电磁阀连接片，在5/2通道和3/2通道之间进行选择。

吸收功率 (直流) : 2.5 W

吸收功率 (交流) : 2 W

供电电压公差 : ±10%

线圈绝缘等级 : F

连接器防护等级 : IP 65

电力连接 : PG 9

气源连接 :

1/4"接口 ; 排放1/4"-ISO 228

电磁阀最高压力 : 10 bar

流体源温度 :

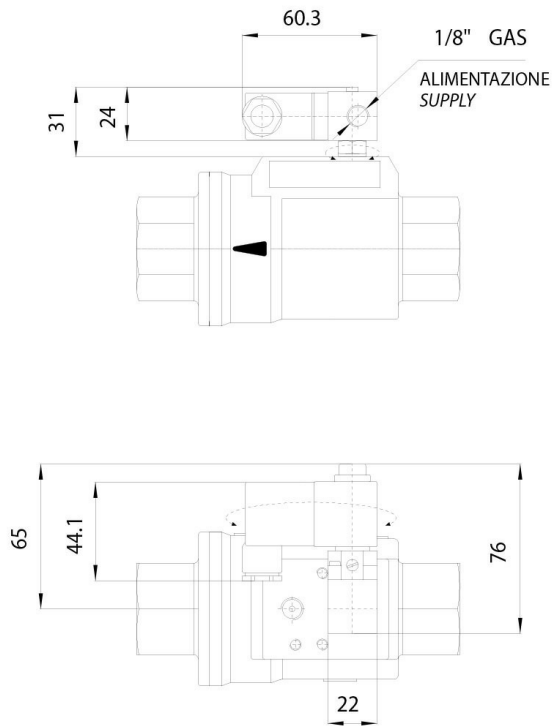
-10°C至+80°C

环境温度 :

-10°C至+50°C

NAMUR电磁阀

NAMUR电磁阀					
电 磁 阀	ER8188A2	ER8188A4	ER8188A5	ER8188C2	ER8188C4
电 压	24V AC	115V AC	230V AC	24V DC	110V DC

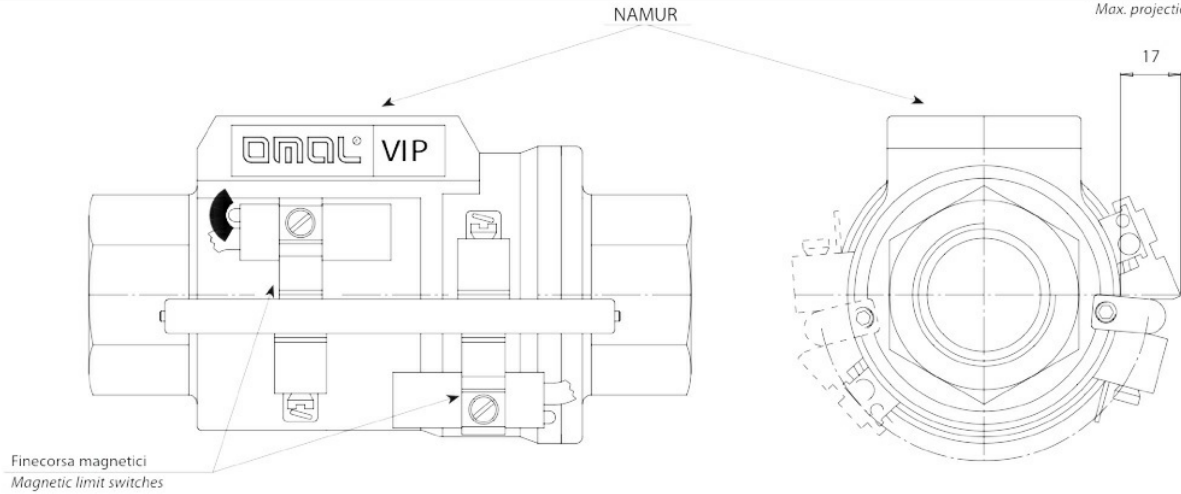


紧凑型通用微型电磁阀

电磁阀直接与执行器的气体接口相连，无需任何转接件和固定螺栓。
 配备线圈的3/2型电磁阀可匹配的电压如下所述：24-110-220V AC；12-24V DC。
 起动吸收功率 - 交流：9 VA
 运行吸收功率 - 直流：5 W
 运行吸收功率 - 交流：6 VA
 供电电压公差：±10%
 铜缆绝缘等级：H
 线圈绝缘等级：F
 连接器防护等级：IP 65
 电力连接：PG 9 (360°可定向)
 气源连接：1/8" ISO 228 ISO 228 (360°可定向)
 电磁阀最高压力：10 bar
 流体源温度：
 -10°C至+50°C
 环境温度：
 -10°C至+50°C
 通道公称直径为1.3mm。

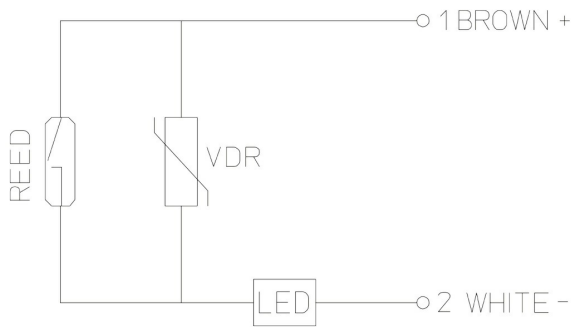
微型电磁阀

电磁阀	EP415024	EP415110	EP415220	EP412012	EP412024
电压	24V AC	115V AC	230V AC	12V DC	24V DC



VIP产品安装有磁力感应限位开关和LED信号灯，且配套组件可以实现其与多数外部圆形接口之间的快速固定。用于侦测限位器通过位置的磁铁位于其内部，因此亦可在VIP装配和未处于下一相位时独立安装。处于这一目的，选装限位器需要在下单时提出。

限位器电路连接图



连接指示器	LED
防护等级	IP 67
额定直流电压	3÷250 V dc
额定交流电压	3÷250 V ac
最大压降	2,5 V
直流时最大功率	50 W
交流时最大功率	50 VA
25°C时最大电流 (有功负载)	1 A
峰值感应电流保护	250 VR
反接保护	.
最大适用负载(高压抑制保护线圈)	
Maximum applicable load (coil with overvoltage suppressor)	10 W
最大适用负载 (简易线圈)	10 W
最大适用负载 (PLC)	.
电寿命 (有功负载为最大功率的20%时, 负载和开关之间的最短距离)	10x106
复现性	0,1 mm
操纵时间 (有功负载)	2 ms
释放时间 (有功负载)	0,1 ms
使用温度	-30÷+80 °C
抗冲击性(11ms)	50 g
抗振荡性	1000 Hz
传感器类型	1
2m连接线	2条



OMAL S.p.A. Società Benefit

总部地址：意大利共和国布雷西亚省 (BS) 罗登戈·萨伊亚诺 (Rodengo Saiano) ，Via Ponte Nuovo大街11号

制造厂地址：意大利共和国布雷西亚省 (BS) 帕西拉诺 (Passirano) ，Via Brognolo大街12号

电话 +39 0308900145 传真 +39 0308900423

Certificati

[PED](#)

[ATEX - Pneumatic Valves](#)

Istruzioni

[ISTRUZIONI ATEX 8_0489-02](#)

[ISTRUZIONI USO 8_0841_12 - VIP](#)

[ISTRUZIONI USO UIT00A700X](#)