

**Warning:** filectime(): stat failed for /var/www/vhost/www.omal.it/htdocs/https://www.omal.it./FilesProdotti/Certificato-PED-DNV.pdf in /var/www/vhost/www.omal.it/htdocs/prodotto-printable.php on line 65

**Warning:** filectime(): stat failed for /var/www/vhost/www.omal.it/htdocs/https://www.omal.it./FilesProdotti/RICEVUTADEPOSITOF.T.ATEXN.VAP-19.pdf in /var/www/vhost/www.omal.it/htdocs/prodotto-printable.php on line 65

**Warning:** filectime(): stat failed for /var/www/vhost/www.omal.it/htdocs/https://www.omal.it./FilesProdotti/80489-03-UIPEVOATEX-IT-EN-0522.pdf in /var/www/vhost/www.omal.it/htdocs/prodotto-printable.php on line 65

**Warning:** filectime(): stat failed for /var/www/vhost/www.omal.it/htdocs/https://www.omal.it./FilesProdotti/81532-20-UIPEVO-IT-EN-DE-ES.pdf in /var/www/vhost/www.omal.it/htdocs/prodotto-printable.php on line 65

**Warning:** filectime(): stat failed for /var/www/vhost/www.omal.it/htdocs/https://www.omal.it./FilesProdotti/UIT00A90OX-UIPEVOoxygenuse-IT-EN-05-20.pdf in /var/www/vhost/www.omal.it/htdocs/prodotto-printable.php on line 65

**Warning:** filectime(): stat failed for /var/www/vhost/www.omal.it/htdocs/https://www.omal.it./FilesProdotti/Certificate-202025603-OMAL-ValvoleUIPEVO.pdf in /var/www/vhost/www.omal.it/htdocs/prodotto-printable.php on line 65

**Warning:** filectime(): stat failed for /var/www/vhost/www.omal.it/htdocs/https://www.omal.it./FilesProdotti/81540-UIPEVO-IT.pdf in /var/www/vhost/www.omal.it/htdocs/prodotto-printable.php on line 65

**Warning:** filectime(): stat failed for /var/www/vhost/www.omal.it/htdocs/https://www.omal.it./FilesProdotti/CRN-registrations-ALL.pdf in /var/www/vhost/www.omal.it/htdocs/prodotto-printable.php on line 65

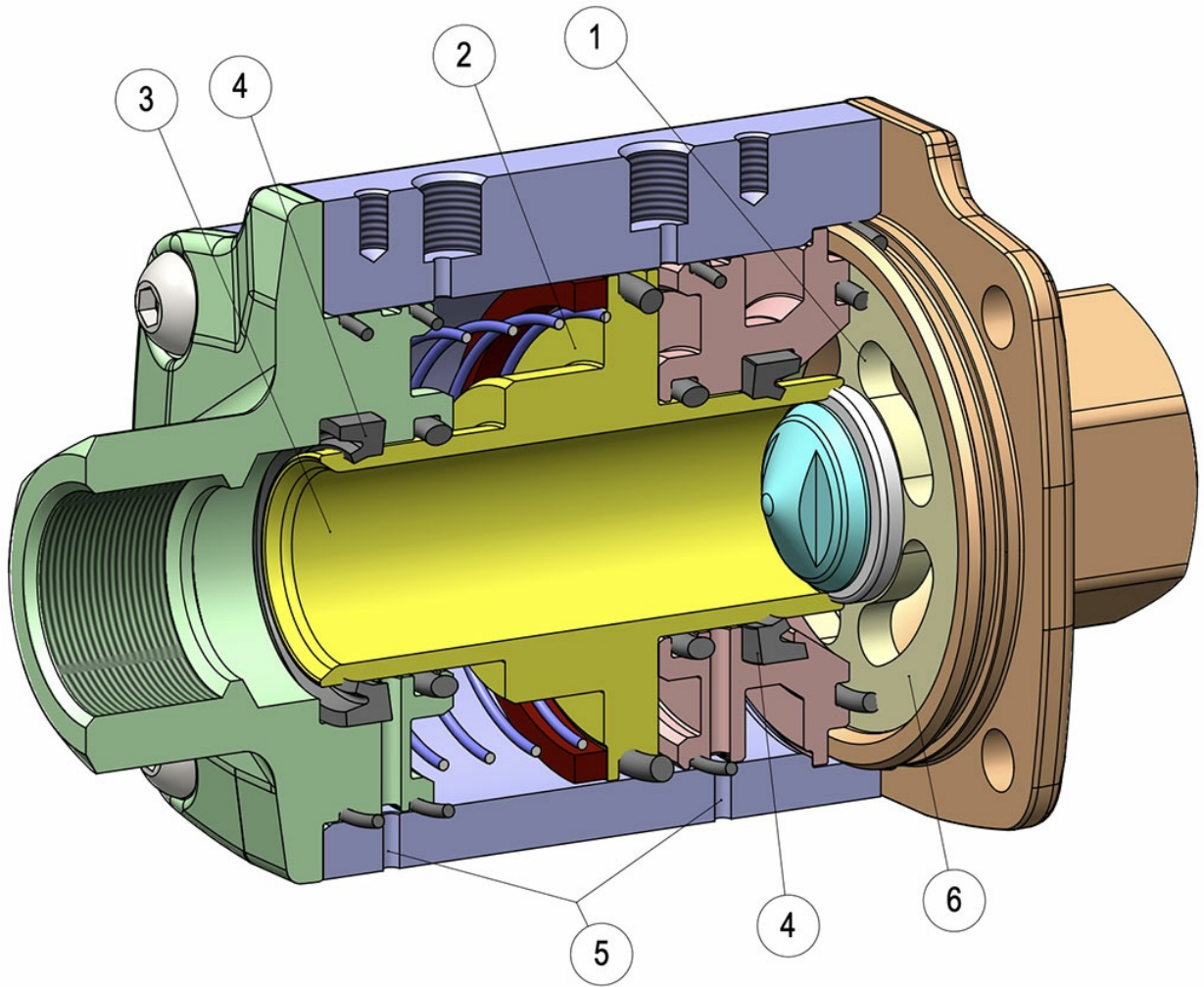
## VIP EVO PN40 / 580 psi



Makro Pnömatik Vanalar

Kategori VIP EVO

faydaları



**1. Basınç düşüşlerini en aza indirmek için geliştirilmiş iç geometri.**

Akış hızı katsayısını en üst düzeye çıkarmak için iç hatve konusunda bir akışkan dinamiği çalışması gerçekleştirildi.

**2. Aktüatör ve vana tek bir ürün içinde entegre edilmiştir.**

Aktive edilen bir vanaya göre daha küçük alan işgal etme.

**3. Kimyasal nikel kaplamalı piston (20-25 mikron).**

Aşındırıcı maddelere karşı daha fazla koruma.

Yüzey sertliğindeki artış (400-550 HV) sayesinde contaların daha az aşınması.

**4. Dudaklı conta.**

Bir O-ring'e kıyasla contanın daha az aşınması.

**5. Dudaklı conta sızıntı kontrol delikleri.**

Delikler, durdurulan sıvının hava besleme sistemine geri yükselmesini önleyerek dudaklı contalarda herhangi bir sızıntı olup olmadığını kontrol edilmesine olanak tanır.

**6. Yuva tutucu destek contası.**

Maksimum kimyasal uyumluluk için 316L yuva tutucusu.

**Çeşitli sızdırmazlık contaları:**

Takılan contaya bağlı olarak farklı sıvı türleriyle maksimum uyumluluk (EPDM, NBR, FKM).

**Entegre sensörleri montajı için yuvalar.**

Genel ölçüleri optimize etmek için vana konum sensörleri her iki tarafa da monte edilebilir.

**Harici hareketli parçaların olmaması.**

Hareketli elemanlar yüzünden yaralanma riski yoktur.

Her pozisyonda kolay montaj.

**Garantili uzun ömür.**

Azaltılmış bakım maliyetleri ile küresel vanalara göre 10 kata kadar daha uzun hizmet ömrü.

**Üretim süreci tamamen OMAL'de gerçekleştirilmiştir.**

Tüm süreç aşamalarında maksimum kontrol.

**Daha az hava tüketimi.**

Tek etkili aktüatörlü bir vanaya kıyasla en az %70 hava tasarrufu, bunun sonucunda daha düşük kompresör iş yükü veya daha düşük boyutlara sahip bir kompresör kullanma imkanı.

**ATEX belgesi.**

Potansiyel olarak patlayıcı ortamlarda montaja olanak sağlar.

**PED Belgesi.**

Basınçlı cihazlar için Avrupa güvenlik standartlarına tam uyum.

**SIL 3 e kadar belgeli.**

Yüksek düzeyde işlevsel güvenlik.

## özellikleri

### GENEL ÖZELLİKLER:

- Çift etkili "DA" ve tek etkili "SR" etkili modellerde (normalde açık ve normalde kapalı) 3/8 "ile 2" arası boyutlarda bulunmaktadır.
- Tek yönlü akış.
- P MAX 40 bar (580 psi) belirtilen yönde.
- Vida dişli bağlantılar GAZ EN 10226-1 Rp (Ex ISO 7/1) - DIN 2999 ; NPT.
- Vida dişli kontrol sıvısı bağlantıları (NAMUR istek üzerine tabanlı).
- İç akışkan dinamiğinin optimizasyonu, minimuma indirgenmiş basınç düşüşlerine sahip bir kanalın yapımına izin vermiştir.
- Herhangi bir montaj pozisyonunda kullanma imkanı (yatay, dikey, eğik).
- Ana conta PTFE + VETRO.
- Dudaklı conta ve o-ring:
- **NBR:** hava, gaz halindeki sıvılar, yağlar, su vb. ile uyumludur.
- **FKM:** çoğu sıvı ile mükemmel uyumluluk. Buhar için önerilmez.
- **EPDM:** sıcak su ile mükemmel uyumluluk. Madeni ürünlerle (yağlar, gresler vb.) uyumlu değildir
- Dış manyetik kontaklı endüktif limit anahtarları uygulamasıyla vananın açılıp kapanmasını bildirme imkanı (istek üzerine mevcuttur). İç miknatıslı VIP EVO versiyonu satın alınması durumunda, sipariş sırasında belirtilmesi gereklidir.
- Leakage rate class VI according to IEC 60534-4 (ANSI-FCI 70-2 class VI).
- **Avrupa Direktifi 2014/68/UE "PED"e uygundur.**
- **Sipariş sırasında talep edilmesi gereken ATEX 2014/34/UE konfigürasyonu.**
- Vakum sızdırmazlığı: kaçak oranı <math>5 \cdot 10^{-5}</math> mbar·l/s (Oda sıcaklığında yılda 2g havadan daha az olan değer).

### KONTROL SIVISI:

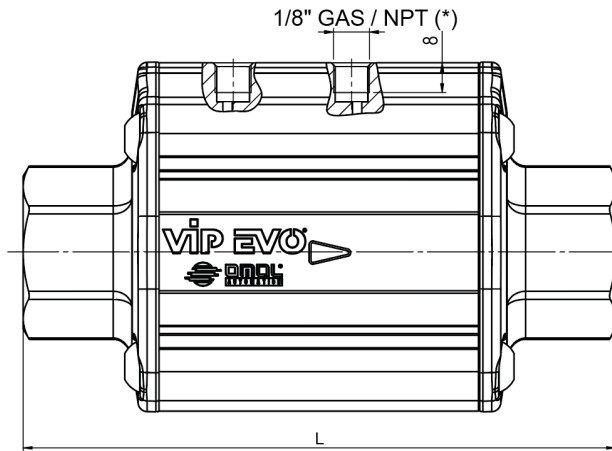
- UNI EN 15714-3: 2009'a göre filtrelenmiş basınçlı havanın yağlanması gerekmez;
- Yağlama olması durumunda, kullanılan contalarla uyumlu yağ kullanınız.
- Kontrol sıvısı:
- Çift Etkili: min.3 bar (44 psi); maks. 8,5 bar (123 psi).
- Tek Etkili N.C.: min. 4 bar (58 psi); maks. 8,5 bar (123 psi).
- Tek Etkili N.O.: min. 4,5 bar (65 psi); maks. 8,5 bar (123 psi).

### DURDURULAN SIVI:

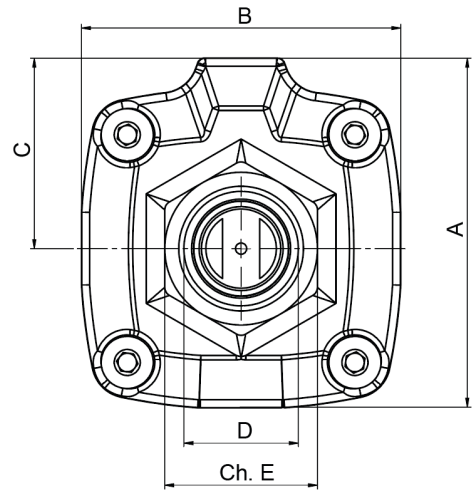
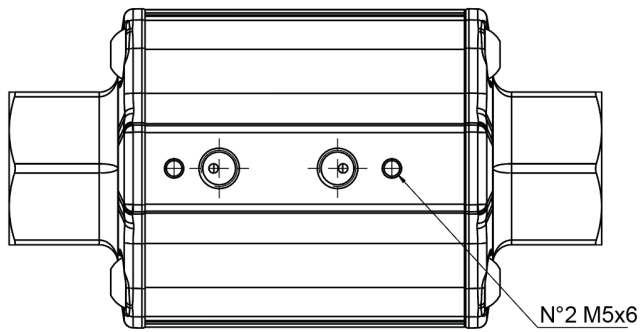
- Basınç: maks. 40 bar (580 psi), diyagrama bakınız.
- Sıcaklık:
- NBR (also version with magnet): from -20°C (-4°F) a +80°C (176°F)
- EPDM and FKM without magnet: from -20°C (-4°F) a +150°C (302°F)
- EPDM and FKM with magnet: from -20°C (-4°F) a +90°C (194°F)

boyutlar

VIP EVO PN40 / 580 psi



(\*) In accordo al filetto dei terminali  
 (\*) According to threaded ends



**ÖLÇÜLER [metrik]**

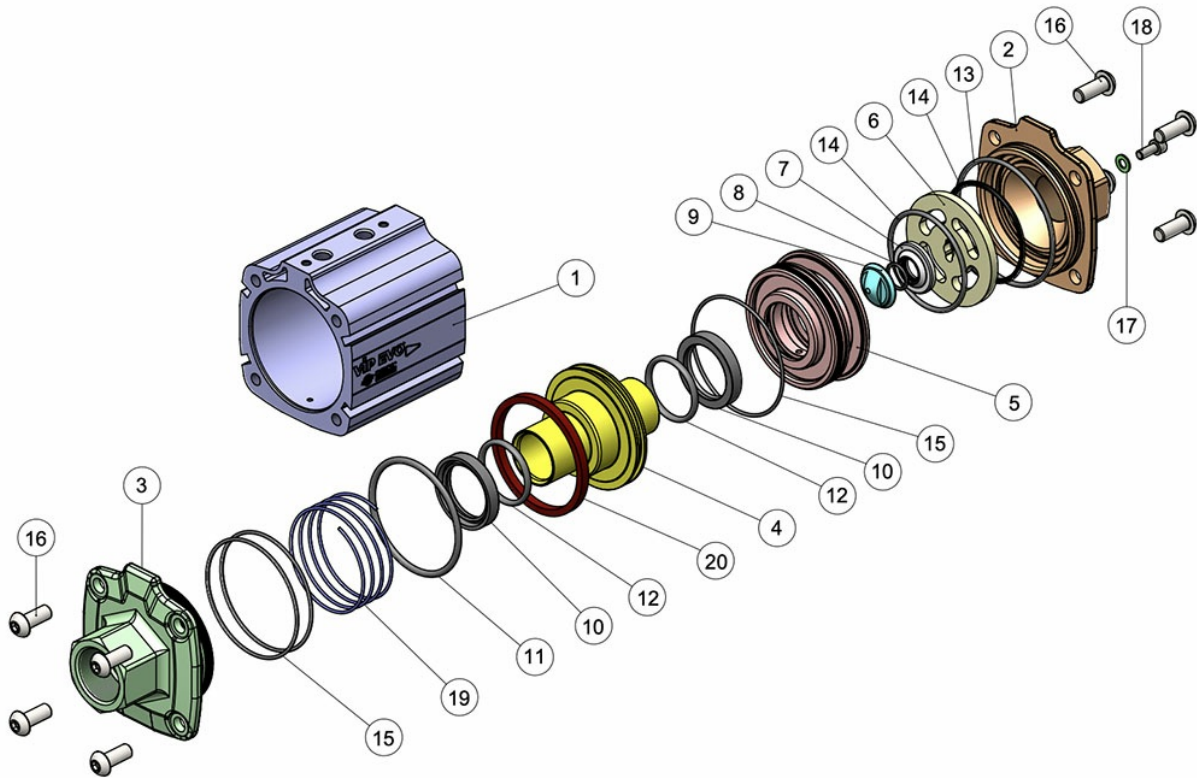
DN nominal çap	mm	10	15	20	25	32	40	50
D Diş	GAZ / NPT 3	3/8"	1/2"	3/4"	1"	1"1/4	1"1/2	2"
Hatve	mm	10,5	16	20,8	26,6	33,5	41	51
A	mm	63	73,5	85,5	94	110	123,5	134
B	mm	56	66	78,5	86	103	115,5	123,5
L	mm	120	134,5	154	159	185	211	228
ch. E	mm	22	27	34	41	50	60	70
C	mm	35,5	40,5	47	51	60	66	72,5
Çift etkili "DA" - Hava Hacmi	dm <sup>3</sup> /devir	0,024	0,039	0,074	0,082	0,15	0,22	0,25
Tek etkili "SR" - Hava Hacmi	dm <sup>3</sup> /devir	0,011	0,021	0,034	0,037	0,07	0,10	0,13
Çift etkili "DA" - Ağırlık	Kg	1,1	1,7	2,5	3	4,7	7,2	8
Tek etkili "SR" - Ağırlık	Kg	1,15	1,8	2,6	3,1	4,9	7,5	8,3
İşletim süreleri	ms	25/40	30/55	40/60	45/70	50/80	70/120	100/160

**ÖLÇÜLER [inç]**

D Diş	GAZ / NPT	3/8"	1/2"	3/4"	1"	1"1/4	1"1/2	2"
Hatve	in	0,41	0,63	0,82	1,05	1,32	1,61	2,01
A	in	2,48	2,89	3,37	3,70	4,33	4,86	5,28
B	in	2,20	2,60	3,09	3,39	4,06	4,55	4,86
L	in	4,72	5,30	6,06	6,26	7,28	8,31	8,98
ch. E	in	0,87	1,06	1,34	1,61	1,97	2,36	2,76
C	in	1,40	1,59	1,85	2,01	2,36	2,60	2,85
Çift etkili "DA" - Hava Hacmi	in <sup>3</sup> /devir	1,46	2,38	4,52	5,00	9,15	13,43	15,26
Tek etkili "SR" - Hava Hacmi	in <sup>3</sup> /devir	0,67	1,28	2,07	2,26	4,27	6,10	7,93
Çift etkili "DA" - Ağırlık	lb	2,43	3,75	5,51	6,61	10,36	15,87	17,64
Tek etkili "SR" - Ağırlık	lb	2,54	3,97	5,73	6,83	10,80	16,53	18,30
İşletim süreleri	ms	25/40	30/55	40/60	45/70	50/80	70/120	100/160

malzemeler

VIP EVO PN40 / 580 psi



### MALZEMELER

Poz.	Tanım	Mikt	Malzeme	İşlem
1	Aktüatör pilot silindiri	1	Alüminyum	Siyah eloksal
2	Çıkış manşonu	1	Pirinç CW617N	Nikel kaplama
3	Giriş manşonu	1	Pirinç CW617N	Nikel kaplama
4	Piston	1	Pirinç CW617N	Nikel kaplama
5	İç destek	1	Pirinç CW614N	-
6*	Yuva portu	1	316L S.S.	-
7*	Conta	1	PTFE+15% cam	-
8*	O-ring contası	1	NBR/EPDM/FKM	-
9*	Durdurma halkası	1	Pirinç CW614N	-
10**	Dudak	2	NBR/EPDM/FKM	-
11**	Kontrol pistonu o-ringi	1	NBR/EPDM/FKM	-
12**	İç piston o-ringi	2	NBR/EPDM/FKM	-
13*	Gövde manşon o-ringi	1	NBR/EPDM/FKM	-
14*	Ön O-ringi	2	NBR/EPDM/FKM	-
15**	Destek o-ringi	3	NBR/EPDM/FKM	-
16	Kapatma vidaları	8	A2-70	-
17	Rondela	1	A2 (304 S.S.)	-
18	Vida	1	A2-70	-
19	Yay	1	301 S.S.	-
20	Mıknatıs	1	Plasto-ferrit	-

\*Ana conta yedek kiti.

\*\*Komple yedek kiti (ana conta yedek kiti dahil).

#### VIP EVO PN40 / 580 psi YEDEK KODLAR KİTİ

NBR		NBR CONTALARI İÇİN YEDEK KİT	
DN [mm]	[İnç]	Ana conta yedek kiti	Komple yedek kit
10	3/8"	KGEB203	KGEB203C
15	1/2"	KGEB204	KGEB204C
20	3/4"	KGEB205	KGEB205C
25	1"	KGEB206	KGEB206C
32	1"1/4	KGEB207	KGEB207C
40	1"1/2	KGEB208	KGEB208C
50	2"	KGEB209	KGEB209C



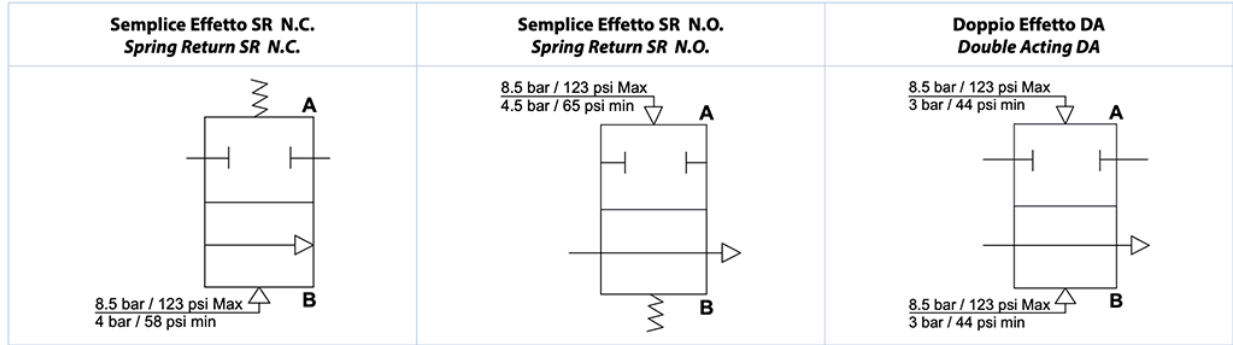
EPDM		EPDM CONTALAR İÇİN YEDEK KİT	
DN [mm]	[inç]	Ana conta yedek kiti	Komple yedek kit
10	3/8"	KGEE203	KGEE203C
15	1/2"	KGEE204	KGEE204C
20	3/4"	KGEE205	KGEE205C
25	1"	KGEE206	KGEE206C
32	1"1/4	KGEE207	KGEE207C
40	1"1/2	KGEE208	KGEE208C
50	2"	KGEE209	KGEE209C

FKM		FKM CONTALAR İÇİN YEDEK KİT	
DN [mm]	[inç]	Ana conta yedek kiti	Komple yedek kit
10	3/8"	KGEV203	KGEV203C
15	1/2"	KGEV204	KGEV204C
20	3/4"	KGEV205	KGEV205C
25	1"	KGEV206	KGEV206C
32	1"1/4	KGEV207	KGEV207C
40	1"1/2	KGEV208	KGEV208C
50	2"	KGEV209	KGEV209C

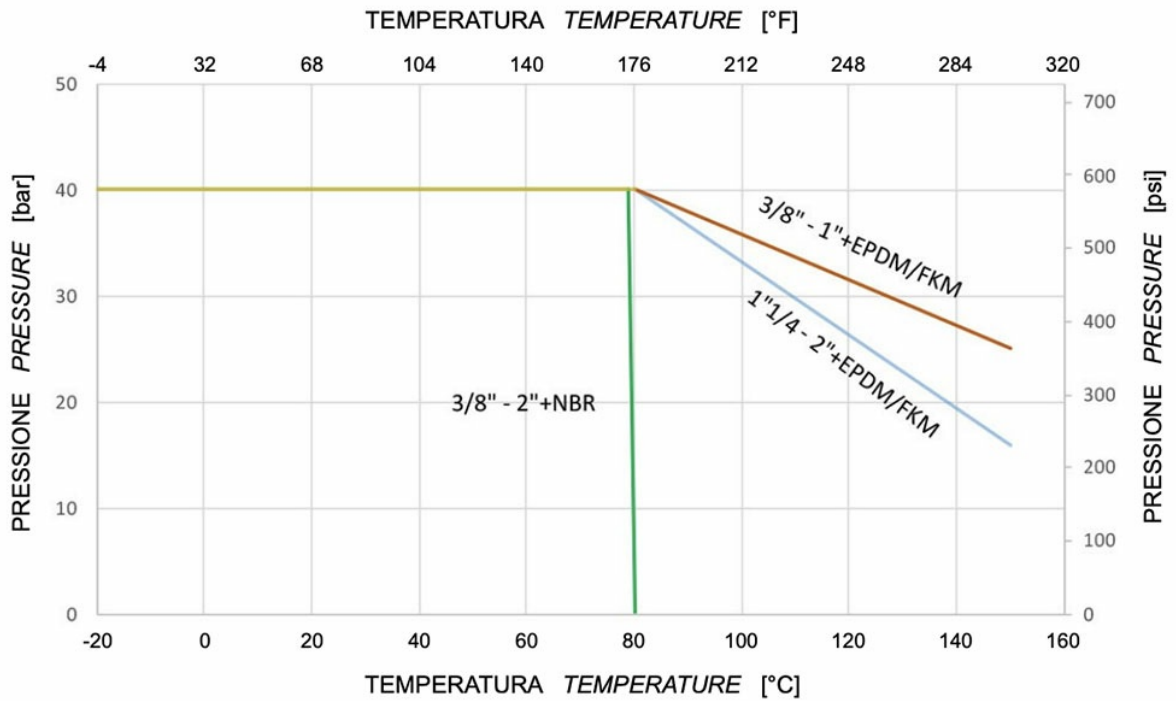
Oksijen kullanımı için VIP EVO yedek kitleri mevcut değildir.

## Şemalar ve başlangıç momentleri

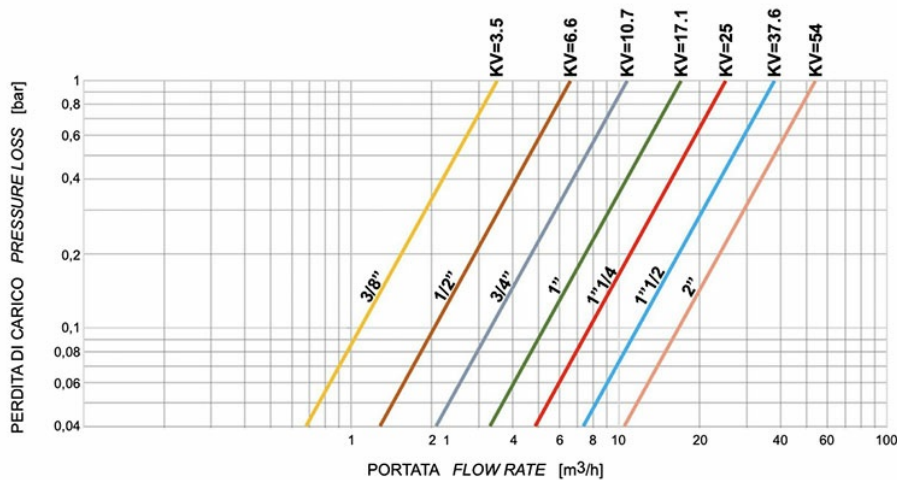
### İŞLETİM ŞEMASI



### BASINÇ/SICAKLIK DİYAGRAMI



### AKIŞ HIZI/BASINÇ KAYBI DİYAGRAMI



Il valore Kv é il valore di portata in m<sup>3</sup>/h (con acqua a 15°C) provocante la caduta di pressione di 1 bar.

Kv is the coefficient, expressed in m<sup>3</sup>/h (with water at 15°C) causing a pressure loss of 1 bar.

Cv factor is the flow of water at 60°F in US gallons/minutes (gpm) at appressure drop of 1lb / in<sup>2</sup>.

$Cv = 1,156 * Kv$

## Özellikler

### ÇALIŞMA PRENSİBİ

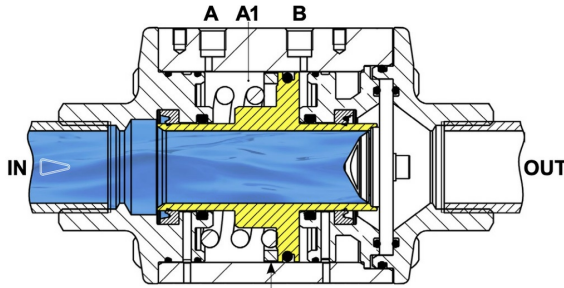
"VIP EVO" pnömatik kapatma vanası, "VIP" vananın geliştirilmiş halidir. "VIP EVO", tüm amaç ve amaçlar doğrultusunda, hem durdurma mekanizmasını (IN-OUT kanalı arasında) hem de kontrol mekanizmasını (A-B) tek bir cihazda gruplayan otomatik bir valftir. Çalışma prensibi, kontrol sıvısının basıncı nedeniyle bir pistonun iç hareketine dayanmaktadır. Piston kursunu bitirdiğinde (VIP EVO bir açma/kapama vanasıdır), bastırır veya yuva sızdırmazlık contasından ayrılır, bu da durdurulan sıvının geçişine izin verir veya onu önler. Sızdırmazlık yuvada yapıldığından ve durdurulan sıvının basınçları kendi üzerine boşaltıldığından, pistonun hareketi için gerekli olan basınç, durdurulan sıvınıninkinden çok az etkilenir. Bu, ağırlıkları ve boyutları kapsamına ve çok sayıda açma ve kapama işlemini sağlanmasına izin vermektedir. İç akışkan dinamiği türbülans ve basınç düşüşlerini en aza indirmek için tasarlanmıştır.

### KAPALI VANA

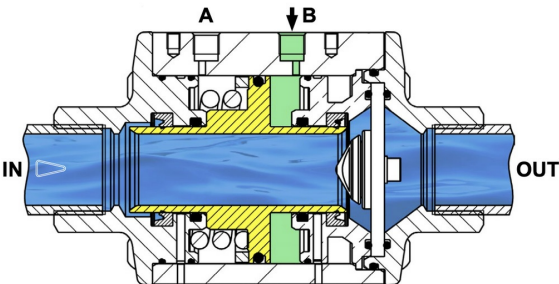
**TEK ETKİLİ - SR N.C.** Yay, "A1" bölmesine yerleştirilir, bu, bir komutun yokluğunda, pistonun yuvarın contası ile temas halinde olduğu anlamına gelir: bu nedenle tercih edilen konum kapalı olandır.

### AÇIK VANA

**TEK ETKİLİ - SR N.C.** "B" besleme deliğine hava girdiğinde ("A" deliğinin boşaltılması gerekir), piston, kurs boyunun sonuna ulaştığında, conta yuvasından maksimum mesafede olur: vana açılır.

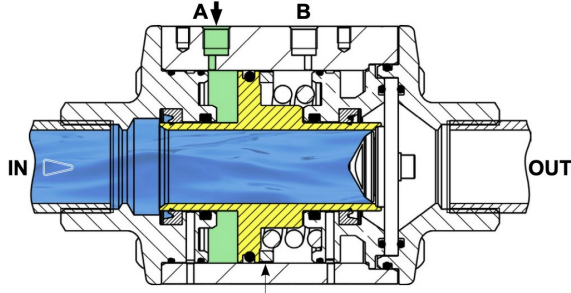


Magnete per finecorsa: da richiedere in fase di ordine.  
Limit switch magnet: on request at order phase.

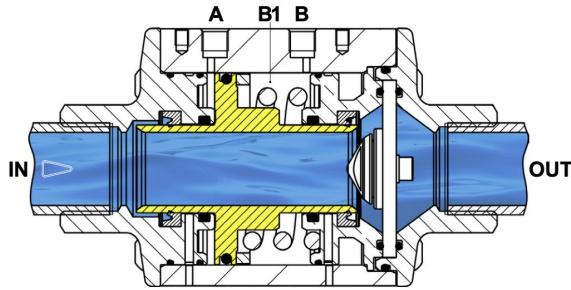


**TEK ETKİLİ - SR N.O.** "A" kontrol deliğine hava girdiğinde ("B" deliği boşaltmalıdır) piston, kurs boyunun sonuna ulaştığında, sızdırmazlık yuvasının contasına bastırır: vana kapanır.

**TEK ETKİLİ - SR N.O.** Yay, "B1" bölgesine konulur, bu, bir komutun yokluğunda, pistonun conta yuvasından uzakta olduğu anlamına gelir: bu nedenle, tercih edilen konum açık olandır



Magnete per finecorsa: da richiedere in fase di ordine.  
 Limit switch magnet: on request at order phase.



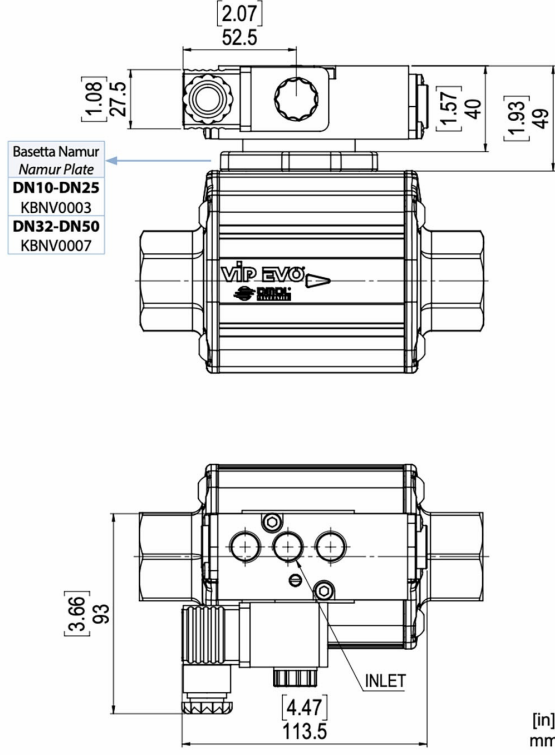
**ÇİFT ETKİLİ - DA** Kontrol deliğine "A" (delik "B" boşaltılmalıdır) hava verilmesiyle piston, sızdırmazlık yuvasının contası üzerine bastırır: vana kapanır.  
 Limit anahtarı mıknatısı: sipariş sırasında istenmesi gereklidir.

**ÇİFT ETKİLİ - DA "B"** besleme deliğine hava girdiğinde ("A" deliğinin boşaltılması gerekir), piston, kurs boyunun sonuna ulaştığında, conta yuvasından maksimum mesafede olur: vana açılır.

Limit anahtarı mıknatısı: sipariş sırasında istenmesi gereklidir..  
 Çift Etkili DA versiyonları: antistatik cihaz yayı dahildir.

## aksesuarlar

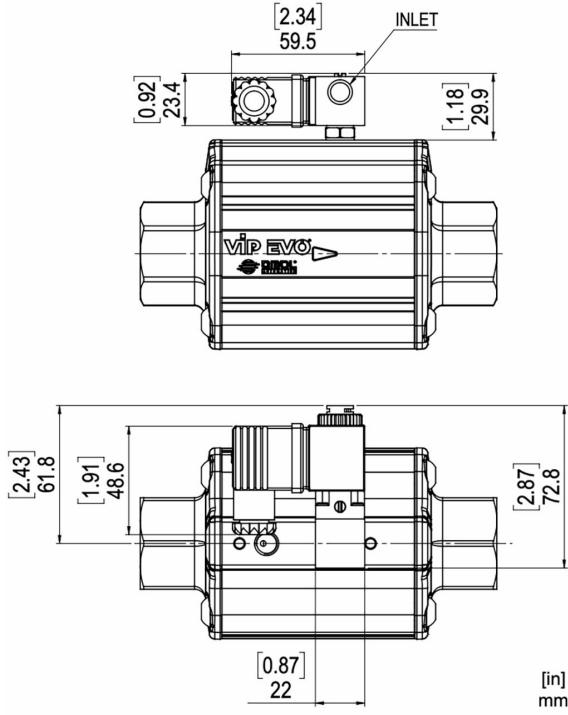
NAMUR SOLENOİT VANA					
Solenoid vana	ER8188A2	ER8188A4	ER8188A5	ER8188C2	ER8188C4
Gerilim	24V AC	115V AC	230V AC	24V DC	110V DC



### NAMUR standardına göre 5/2 solenoid vana

- Solenoid vana, uygun solenoid vana arayüz plakası kullanılarak elde edilen 5/2 ve 3/2 yollu işlev arasında seçim yapmak için tasarlanmıştır.
- D.C. güç tüketimi: 2,5 W
- A.C. güç tüketimi: 2 W.
- Güç gerilimi toleransı: ± %10.
- Bobin yalıtım sınıfı: F.
- Konektörlü koruma derecesi: IP 65.
- Elektrik bağlantısı: PG 9.
- Pnömatik bağlantılar: güç 1/4";deşarj 1/4" ISO 228.
- Solenoid vana maks.basıncı: 10 bar (145 psi).
- Güç sıvısı sıcaklığı: -10°C ile +80°C (14°F ile 176°F) arası.
- Çalışma sıcaklığı: -10°C ile +50°C (14°F ile 122°F) arası.

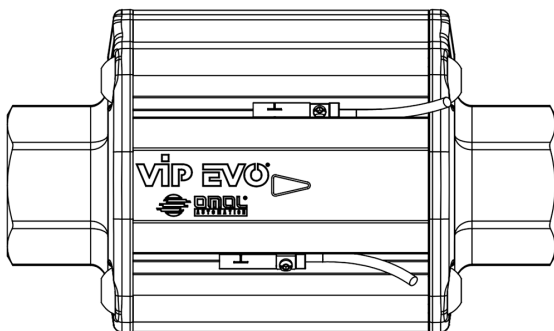
MİKROSOLENOİT VANA					
Solenoid vana	EP415024	EP415110	EP415220	EP412012	EP412024
Gerilim	24V AC	115V AC	230V AC	12V DC	24V DC



#### Kompakt üniversal mikro solenoid vana

- Solenoid vana'nın bağlantısı, herhangi bir ara parça ve sabitleme vidası ortadan kaldırılarak doğrudan aktüatörün hava girişinde gerçekleştirilir.
- Aşağıdaki gerilim değerlerinde mevcut bir solenoide sahip 3/2 tipi solenoid vana 24-110-220V AC; 12-24V DC.
- Başlangıçta emilen güç - A.C.: 9 VA
- Tam kapasitede emilen güç - D.C.: 5 W
- Tam kapasitede emilen güç - A.C.: 6 VA
- Güç gerilimi toleransı:  $\pm$  %10.
- Bakır tel izolasyon sınıfı: H.
- Bobin yalıtım sınıfı: F.
- Konektörlü koruma derecesi: IP 65.
- Elektrik bağlantısı: PG 9 (360° ayarlanabilir)
- Pnömatik bağlantı: 1/8" ISO 228 (360° ayarlanabilir).
- Solenoid vana maks.basıncı: 10 bar (145 psi).
- Güç sıvısı sıcaklığı: -10°C ile +50°C (14°F ile 122°F) arası.
- Çalışma sıcaklığı: -10°C ile +50°C (14°F ile 122°F) arası
- Nominal hatve çapı 1,3 mm (0,05 in).

## LİMİT ANAHTARI



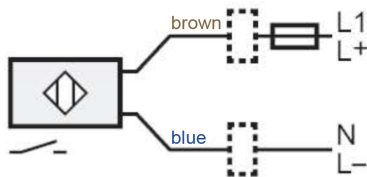
VIP EVO, gövdenin yanal oluklarına hızlı sabitlemeye olanak sağlayan bir kit ile birlikte verilen, manyetik kontaklı, sinyal LED'li endüktif limit anahtarlarının kullanımı için tasarlanmıştır. Limit anahtarları aracılığıyla pozisyonu tespitini amaçlayan mıknatıslar içeridedir, dolayısıyla bir sonraki aşamada değil, sadece VIP EVO montajı sırasında monte edilebilirler. Bu nedenle **sipariş verirken mıknatıs talebinin belirtilmesi** gerekmektedir.

### LİMİT ANAHTARI TEKNİK BİLGİLERİ

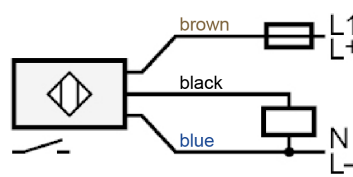
Elektriksel tasarım		REED (PNP/NPN)	REED (PNP)		HALL (PNP)		HALL (PNP)	
Kontak tipi		N.O.	N.O.		N.O.		N.O.	
Güç gerilimi	V	5-120 AC/DC	5-50 AC/DC		10-30 DC		10-30 DC	
AC anahtarlama daimi çıkış akımı kapasitesi	mA	100	350		-		-	
DC anahtarlama daimi çıkış akımı kapasitesi	mA	100	500		100		100	
Koruma derecesi		IP 67	IP 67		IP 69K		IP 67	
Ortam sıcaklığı	°C	-25/70	-25/+70		-25/+85		-25/+60	
	°F	-13÷158	-13 ÷ +158		-13/185		-13/+140	
Kablo sayısı		2	3		3		3	
Kablo uzunluğu	m	2	2	0,3	2	0,3	2	C
	ft	6,56	6,56	1	6,56	1	6,56	
Bağlantı		Direkt	Direkt	M12	Direkt	M12	Direkt	M
Atex kategorisi		-	-		-		II 3D Ex tc IIIC T Dc C	
Belgeler		CE/UKCA/UL/EAC/CCC	CE/UKCA/UL/EAC/CCC		CE/UKCA/UL/EAC		CE/UKCA/EA	
Kodlar		<b>FM7B7200</b>	<b>FM7B9200</b>	<b>FM7B9112</b>	<b>FM7C3200</b>	<b>FM7C3112</b>	<b>FM7A3200</b>	<b>FM7</b>
Malzeme		PA / Inox						

#### Kablolama anahtarları

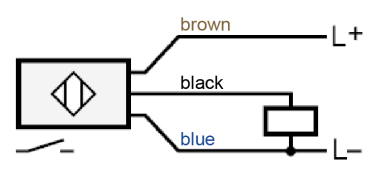
REED (2 fili / 2 wires)



REED (3 fili / 3 wires)

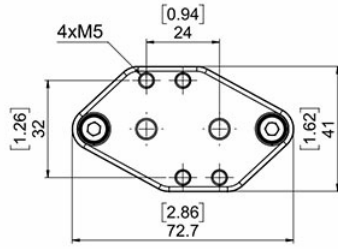


HALL (3 fili / 3 wires)



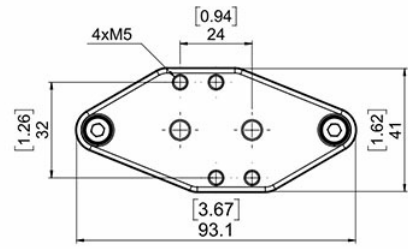
### NAMUR ARAYÜZ TABANI

**VIP EVO**  
**DN10-DN25**  
**KBNV0003**



[in]  
mm

**VIP EVO**  
**DN32-DN50**  
**KBNV0007**



[in]  
mm



## belgeler

### Certificati

PED  
ATEX - Pneumatic Valves  
SIL IEC 61508 - VIP EVO  
CRN

### Istruzioni

ISTRUZIONI ATEX 8\_0489-03  
ISTRUZIONI USO 8\_1532-20  
ISTRUZIONI USO UIT00A90OX

### Manuali

8\_1540 - Manuale Istruzioni VIP EVO