

**Warning:** filectime(): stat failed for /var/www/vhost/www.omal.it/htdocs/https://www.omal.it./FilesProdotti/TA-LUFT.pdf in /var/www/vhost/www.omal.it/htdocs/prodotto-printable.php on line 65

**Warning:** filectime(): stat failed for /var/www/vhost/www.omal.it/htdocs/https://www.omal.it./FilesProdotti/RICEVUTADEPOSITOF.T.ATEXN.VS-19.pdf in /var/www/vhost/www.omal.it/htdocs/prodotto-printable.php on line 65

**Warning:** filectime(): stat failed for /var/www/vhost/www.omal.it/htdocs/https://www.omal.it./FilesProdotti/Certificate-202053402-OMAL-ValvoleMagnum-Thor-new.pdf in /var/www/vhost/www.omal.it/htdocs/prodotto-printable.php on line 65

**Warning:** filectime(): stat failed for /var/www/vhost/www.omal.it/htdocs/https://www.omal.it./FilesProdotti/FG-063579-647FUGITIVEEMISSIONDN25CL.600TI-M4.pdf in /var/www/vhost/www.omal.it/htdocs/prodotto-printable.php on line 65

**Warning:** filectime(): stat failed for /var/www/vhost/www.omal.it/htdocs/https://www.omal.it./FilesProdotti/Certificato-PED-DNV.pdf in /var/www/vhost/www.omal.it/htdocs/prodotto-printable.php on line 65

**Warning:** filectime(): stat failed for /var/www/vhost/www.omal.it/htdocs/https://www.omal.it./FilesProdotti/80486-ValvoleasferaATEX-IT-EN.pdf in /var/www/vhost/www.omal.it/htdocs/prodotto-printable.php on line 65

**Warning:** filectime(): stat failed for /var/www/vhost/www.omal.it/htdocs/https://www.omal.it./FilesProdotti/UMAH1000-IT-01-21.pdf in /var/www/vhost/www.omal.it/htdocs/prodotto-printable.php on line 65

**Warning:** filectime(): stat failed for /var/www/vhost/www.omal.it/htdocs/https://www.omal.it./PdfProdotti/028/Certificati/FIRE SAFE DN 15-100/Thor Split Body - PN 63-100 ANSI 600 in acciaio al carbonio - FIRE SAFE DN15-100.pdf in /var/www/vhost/www.omal.it/htdocs/prodotto-printable.php on line 65

**Warning:** filectime(): stat failed for /var/www/vhost/www.omal.it/htdocs/https://www.omal.it./FilesProdotti/80844-36-ValvoleasferaThorSplitBodyTIPN63-100-IT-EN-DE-ES-0522.pdf in /var/www/vhost/www.omal.it/htdocs/prodotto-printable.php on line 65

**Warning:** filectime(): stat failed for /var/www/vhost/www.omal.it/htdocs/https://www.omal.it./FilesProdotti/Certificate6D-1007.pdf in /var/www/vhost/www.omal.it/htdocs/prodotto-printable.php on line 65

## THOR分体式碳钢球阀 PN 63-100 ANSI 600



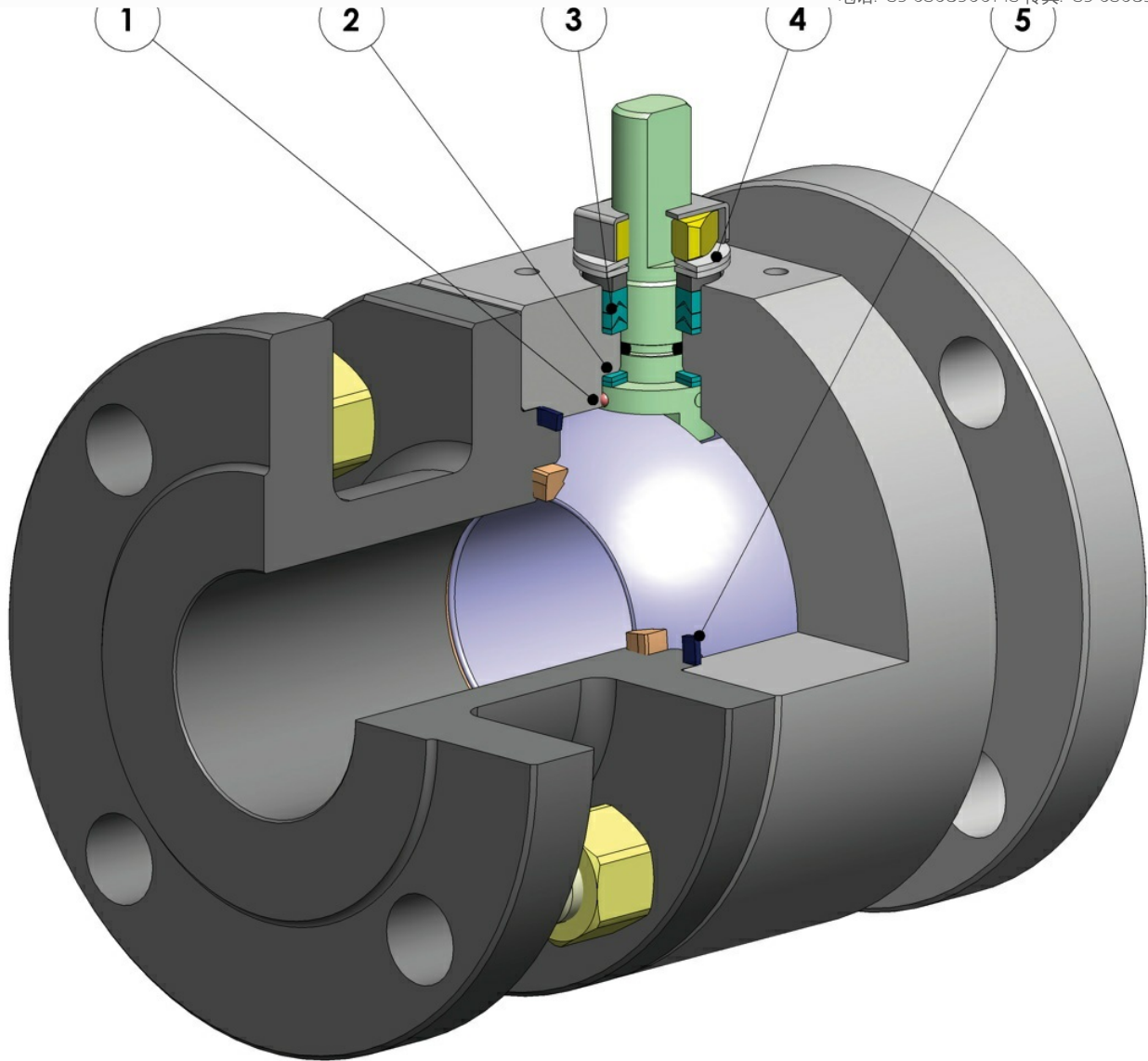
宏 球阀

小类 THOR

子类 THOR Split Body

家族 THOR Split Body PN 63-100 ANSI 600

优点



此装置可以避免在易燃和/或易爆环境中静电荷的聚集  
阀门在整个寿命周期中的接触安全均具有保障

#### 2.双抗磨环

借助更低的扭矩即可操纵阀门；  
相较于单环装置，双环的磨损在运行中更低

#### 3.3组密封件组成的V形密封套件和+O形圈

在定量的循环过后，该装置仍可确保完美的密封性

#### 4.阀杆密封件上的碟型弹簧

封堵因轴的半周旋转磨损而形成的间隙，避免内容物外泄；  
确保雪佛龙密封套件(V形)保持紧致，避免在温差显著的环境中出现内容物外泄。

#### 5.石墨弹性密封件

确保外端密封性不受阀门所在环境的温差影响

得益于粗加工至细加工的单一定位，实现更高的轴向对齐精度

更佳阀门寿命  
更小的操纵扭矩

依照执行标准，采用NACE规范认证材料打造的碳钢阀体

更佳的耐腐蚀性保障  
更强的材料韧性

在OMAL自有设施内完成全部生产流程

对加工各个阶段的最佳管控  
按照客户的需求可快速供货

#### "Fire Safe"认证

阀门在火灾环境下的密封性保障

#### ATEX认证

可安装于潜在易爆的环境内

#### "TA LUFT排放泄漏"认证

更高的阀杆外端密封性保障

#### PED认证

完全符合欧盟有关加压装置的安全条例

#### 最高达SIL3等级的认证

更高的运行安全等级

#### 标准配置

- 浮动球体，全口径亦提供小口径型号。
- 戴维龙材质密封软座
- 法兰接口标准ASME B16.5 ; EN 1092-1
- 使用温度请查阅压力/温度图表
- 压力等级：ANSI 600/PN63-100
- 密封等级：EN12266-1 A级
- 截止流体：与制造材料相容的石油产品、自润滑流体（液体和气体）。如涉及非自润滑流体（水、.....）或其他应用，请联络商贸办公室。
- EN12266-2 防静电装置
- 阀杆密封：Modified PTFE材质多层V形密封套件
- 阀杆额外密封件为FKM材质的O形圈
- 防喷溅阀杆
- 适用于ISO5211执行器的孔位设计
- 封闭角度 $>7^{\circ}$
- 表面抛光处理

#### 选装配置

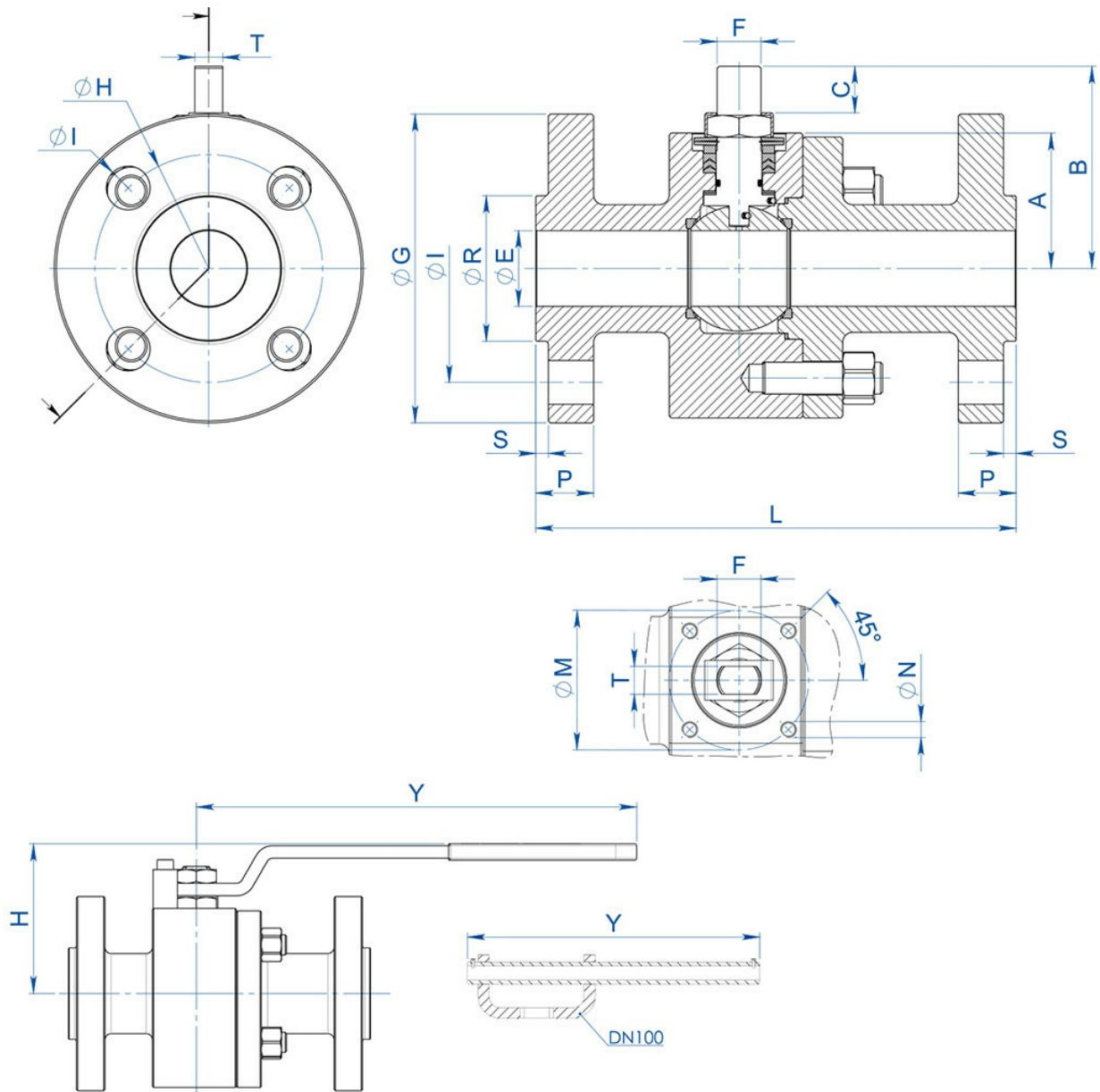
- LF2型可在 $-40^{\circ}\text{C}$ 环境下运行
- 有关其他法兰接口类型的详情，请联络我司的销售部门。
- 密封件材质：玻璃纤维填料PTFE(PTFE-GF)，碳石墨填料PTFE(PTFE-CF)。有关其他材质，请联络我司的销售部门
- 单向运行+球体压力补偿孔
- 不锈钢手柄
- 不锈钢螺母和阀杆弹簧
- 有关标准之外的特殊材质配置（阀体/球体/阀杆），请联络我司的销售部门
- 表面处理：镀锌、环氧树脂涂装（有关其他处理方式，请联络我司的销售部门）。
- 可选装ATEX标识和认证

#### 认证

- 符合欧盟《2014/68/UE》加压装置条例；挥发性排放标准ISO 15848 (ISO FE BH-C03-SSA 0)；TA-LUFT VDI 2440；防火安全：ISO 10497 Third ed. 2010 / API 607 Sixth ed. 2010
- 安全等级最高可达SIL 3，符合IEC 61508的规定
- 符合欧盟《2014/34/UE》ATEX防爆条例，可选装ATEX认证型号

#### 设计准则

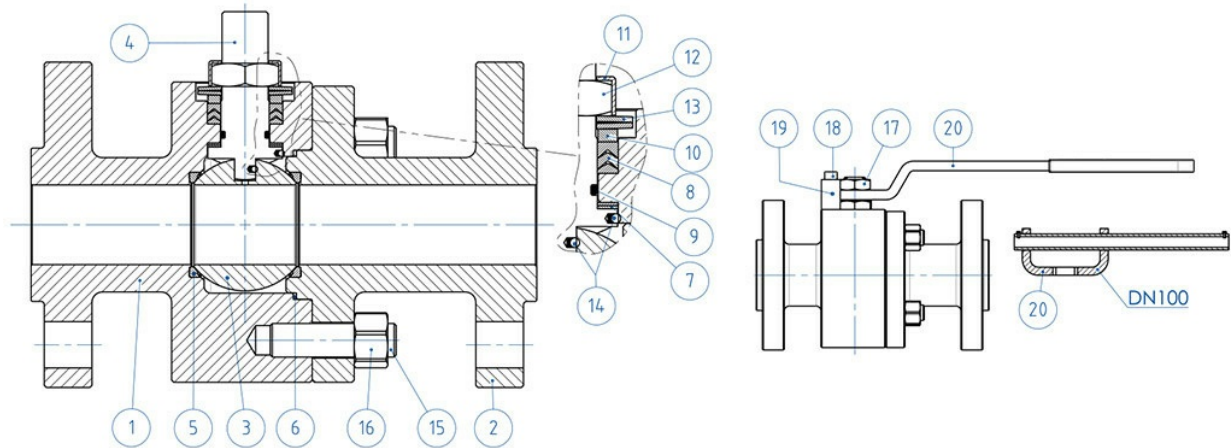
- 阀体厚度满足：ISO 10497 / API 607ASME B16.34, ASME VIII div.1, EN 12516。
- API 6D ON REQUEST
- 材质和评级满足ANSI标准阀门的ASME B16.34规范，PN标准阀门满足EN 12516规范



尺寸		PN	øE	A	B	C	接头 ISO	øM	øN	F/T	øG	øRS	øH	孔数	øI	P	Kg	L	H	Y	手柄套件		
DN [mm]	[inch]																						
DN15	1/2"	63-100	13	40	54,5	9,6	F04	42	M5	12/8	105	45	2	75	4	14	20	6,3	165	80	150	KLV58006	KG
DN20	3/4"	63-100	19	45	57,5	9,6	F04	42	M5	12/8	130	58	2	90	4	18	22	7,9	190	83	150	KLV58006	KG
DN25	1"	63-100	25	50	71,5	14,6	F05	50	M6	16/10	140	68	2	100	4	18	24	11,0	216	95	275	KLV58008	KG
DN32	1" 1/4	63-100	32	55	76,5	14,6	F05	50	M6	16/10	155	78	2	110	4	22	24	13,7	229	100	275	KLV58008	KG
DN40	1" 1/2	63-100	38	68	98,5	20,4	F07	70	M8	22/14	170	88	3	125	4	22	26	20,4	241	120	350	KLV58010	KG
DN50	2"	63	51	74	107,5	20,4	F07	70	M8	22/14	180	102	3	135	4	22	26	25,1	292	129	350	KLV58010	KG
DN50	2"	100	51	74	107,5	20,4	F07	70	M8	22/14	195	102	3	145	4	26	28	27,3	292	129	350	KLV58010	KG
DN65	2" 1/2	63	64	94	144	25,1	F10	102	M10	30/18	205	122	3	160	8	22	26	44,0	330	180	450	KLV58012	KG
DN65	2" 1/2	100	64	94	144	25,1	F10	102	M10	30/18	220	122	3	170	8	26	30	47,0	330	180	450	KLV58012	KG
DN80	3"	63	76	101,5	151,5	25,1	F10	102	M10	30/18	215	138	3	170	8	22	28	51,9	356	188	450	KLV58012	KG
DN80	3"	100	76	101,5	151,5	25,1	F10	102	M10	30/18	230	138	3	180	8	26	32	55,3	356	188	450	KLV58012	KG
DN100	4"	63	102	126	196,5	40,5	F14	140	M16	45/30	250	162	3	200	8	26	30	102	432	233	800	KLV58014	KG
DN100	4"	100	102	126	196,5	40,5	F14	140	M16	45/30	265	162	3	210	8	30	36	106	432	233	800	KLV58014	KG

-ANSI- 尺寸规格

尺寸		ANSI	øE	A	B	C	接头 ISO	øM	øN	F/T	øG	øR	S	øH	孔数	øI	P	Kg	L	H	Y	手柄
DN [mm]	[inch]																					
DN15	1/2"	600	13	40	54,5	9,6	F04	42	M5	12/8	95	35,1	6,4	66,5	4	16	21,0	5,5	165	80	150	KLV5
DN20	3/4"	600	19	45	57,5	9,6	F04	42	M5	12/8	118	42,9	6,4	82,6	4	19	22,6	6,5	190	83	150	KLV5
DN25	1"	600	25	50	71,5	14,6	F05	50	M6	16/10	125	50,8	6,4	88,9	4	19	24,4	9,3	216	95	275	KLV5
DN32	1" 1/4	600	32	55	76,5	14,6	F05	50	M6	16/10	135	63,5	6,4	98,6	4	19	27,4	12,1	229	100	275	KLV5
DN40	1" 1/2	600	38	68	98,5	20,4	F07	70	M8	22/14	155	73	6,4	114,3	4	22	29,1	18,9	241	120	350	KLV5
DN50	2"	600	51	74	107,5	20,4	F07	70	M8	22/14	165	91,9	6,4	127	8	19	32,1	23,9	292	129	350	KLV5
DN65	2" 1/2	600	64	94	144	25,1	F10	102	M10	30/18	190	104,6	6,4	149,4	8	22	36,1	44,3	330	180	450	KLV5
DN80	3"	600	76	101,5	151,5	25,1	F10	102	M10	30/18	210	127	6,4	168,1	8	22	39,1	54,0	356	188	450	KLV5
DN100	4"	600	102	126	196,5	40,5	F14	140	M16	45/30	275	157,2	6,4	215,9	8	25,5	45,1	113	432	233	800	KLV5



材质  
分体式 PN63-100 ANSI 600 碳钢

编号	介绍	A105 碳钢	A350 LF2 碳钢
1	阀体	ASTM A105	ASTM A350 LF2
2	法兰接口		
3	球体	ASTM A351 CF8 (*)(**) (1.4308/Gx5CrNi19-10)	
4	阀杆	A564 TP.630 (17-4PH)	
5*	阀座	DEVLON (.)	
6*	阀体-法兰接口密封垫	填料石墨	
7*	阀杆下密封件	Modified PTFE (.) (2)	
8*	V形密封套件	Modified PTFE (.)	
9*	内杆O形圈	FKM (.)	
10	密封顶环	镀锌碳钢 (x) (1)	
11	螺母锁片	304 不锈钢	
12	内杆螺母	镀锌碳钢 (x)	
13	碟型弹簧	镀锌碳钢 (xx)	
14	防静电装置	316 不锈钢	
15	双头螺栓	ASTM A193-B7	ASTM A320-L7M
16	螺母	ASTM A194-Gr.2H	ASTM A194-Gr.7M
17	锁止螺母	镀锌碳钢 (x)	
18	止动螺栓	A2-70 (304 不锈钢)	
19	限位杆	镀锌碳钢 (x)	
20	手柄	Fe37 镀锌(x)	

\* 密封套件的组件

可选装型号：

(\*)：A351 CF8M

(\*\*)：尺寸≤DN32仅提供CF8M材质产品

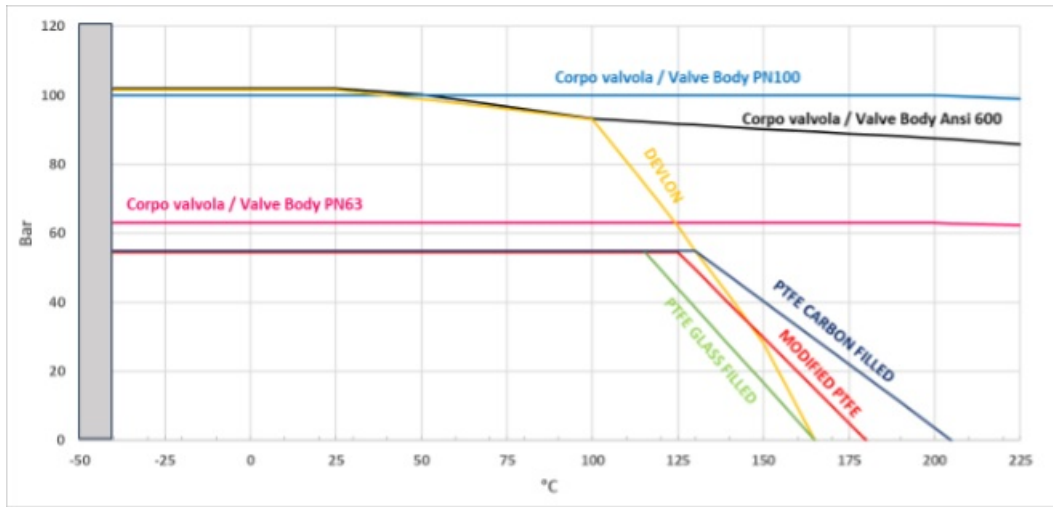
(x)：304不锈钢

(xx)：301不锈钢

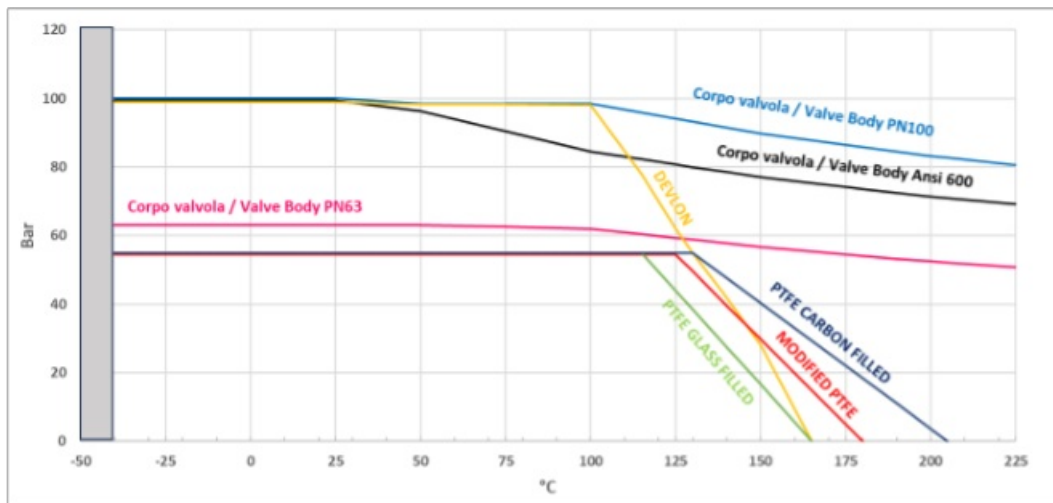
(2)：尺寸≤DN32仅提供戴维龙材质产品

(1)：DN100仅提供304不锈钢材质产品

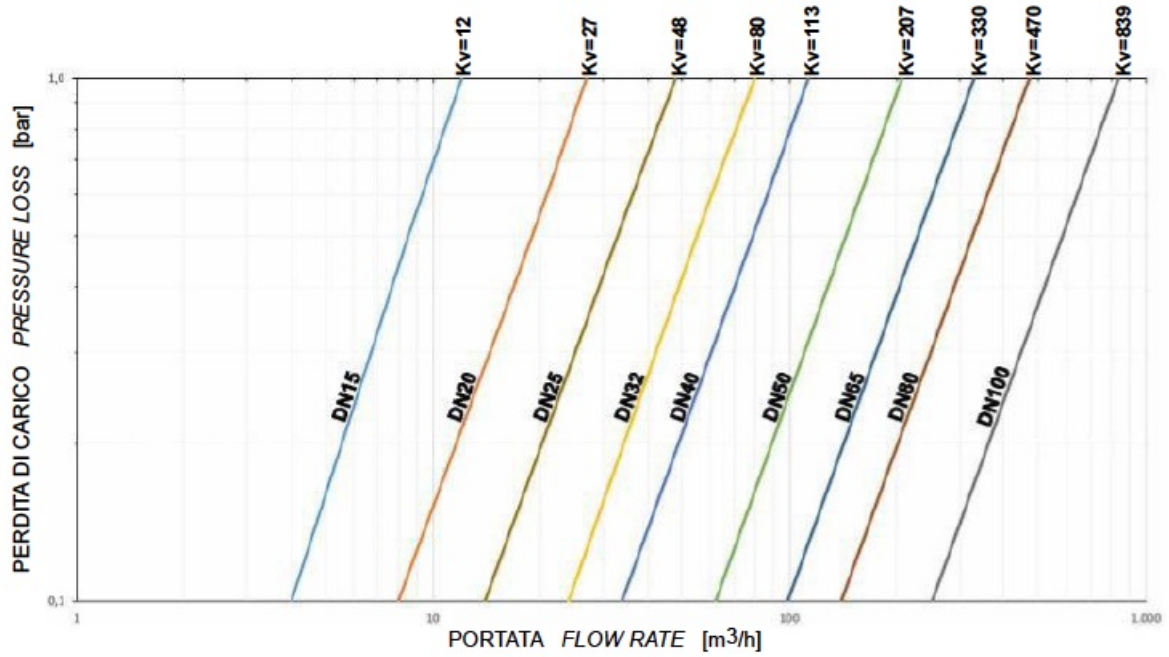
碳钢阀体阀门的压力/温度图表



不锈钢阀体阀门的压力/温度图表

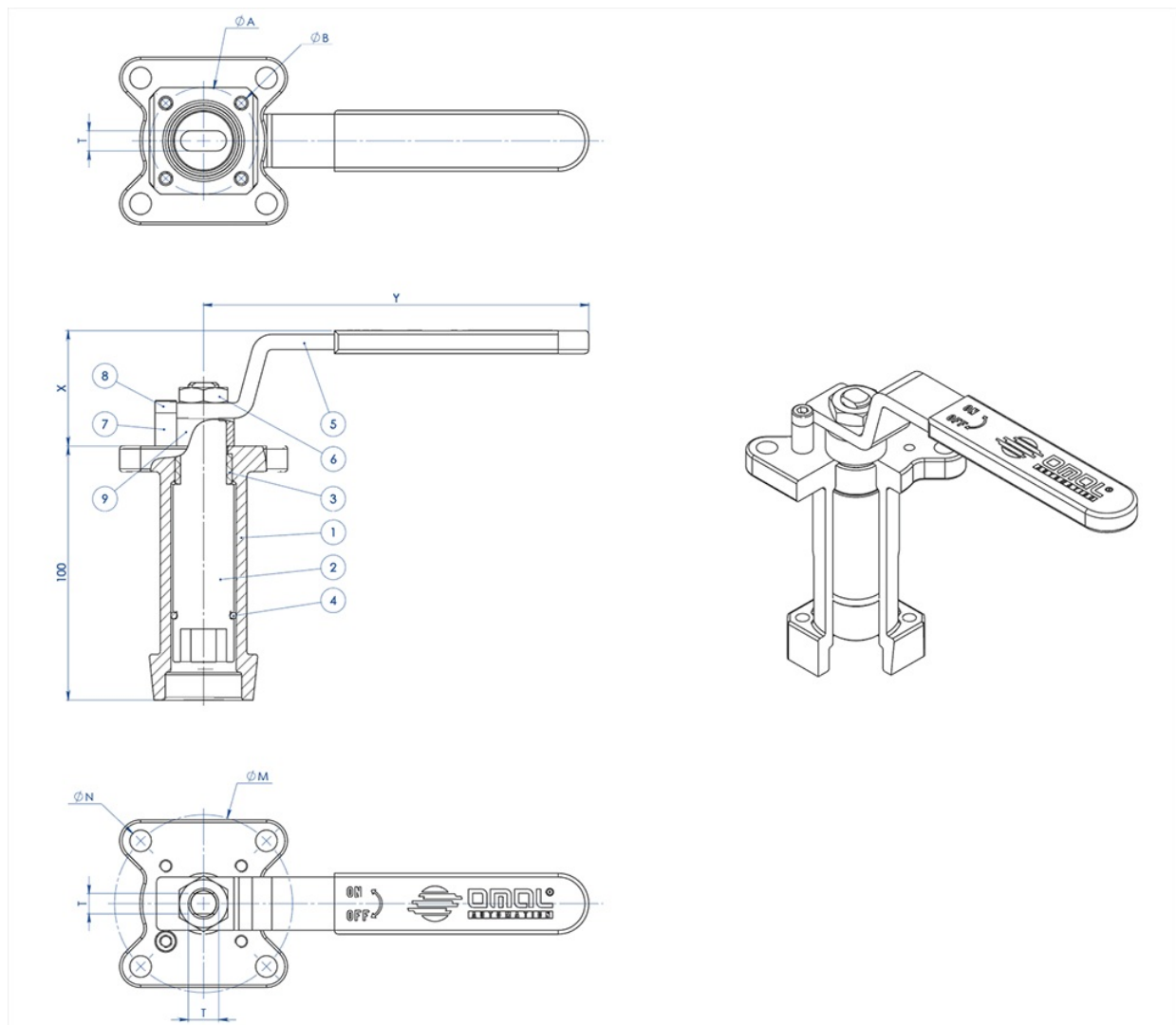






流量系数Kv的数值等于压降为1 bar时的流量值 (单位为m<sup>3</sup>/h, 水温为15°C)。

### 手柄专用外杆延长套



材质		
组件编号.	介绍	材质
1	延长套	AISI304不锈钢
2	传动轴	AISI 430 F
3	衬套	DELTRIN
4	O形圈	NBR
5	手柄	Fe37 镀锌(*)
6	螺母	镀锌碳钢(*)
7	手柄止动杆	镀锌碳钢(*)
8	止动杆螺栓	A2-70
9	定距片	PTFE 碳填充

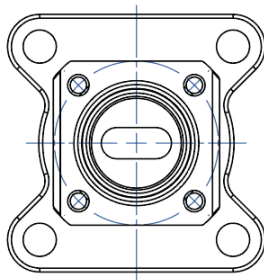
(\*): 可选配304不锈钢

尺寸规格

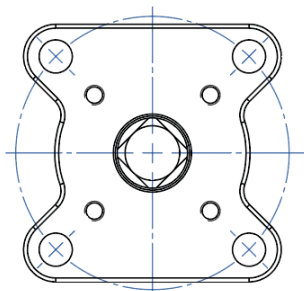
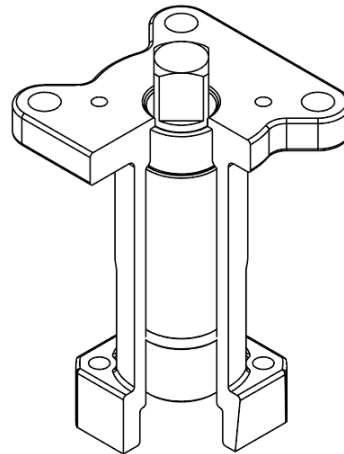
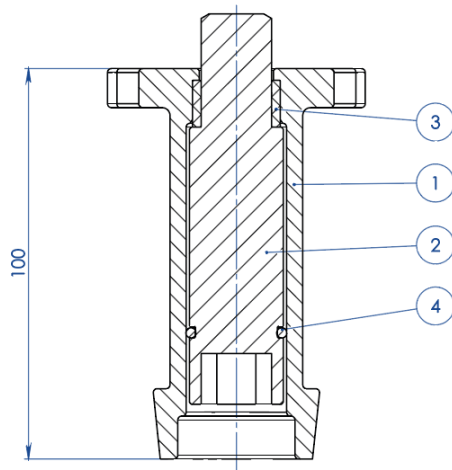
ISO标准阀门	ØA	ØB	ØM	ØN	F/T	X	Y
F03	36	5,5	36	5,5	10/6	38,5	141,5
F04	42	5,5	42	M5	12/8	45,5	151,5
F05	50	6,5	50	6,5	16/10	48,5	276,5
F07	70	8,5	70	8,5	22/14	57,5	351,5
F10	102	11	102	11	30/18	79,5	451,5

注意：延长套的代码取决于驱动类型和阀门接头；请在下订单时询问细节。

执行器专用外杆延长套



**NOTA: Le dimensioni dipendono dalle dimensioni dell'attacco valvola**  
**NOTE: Dimensions depending from valve's connection**

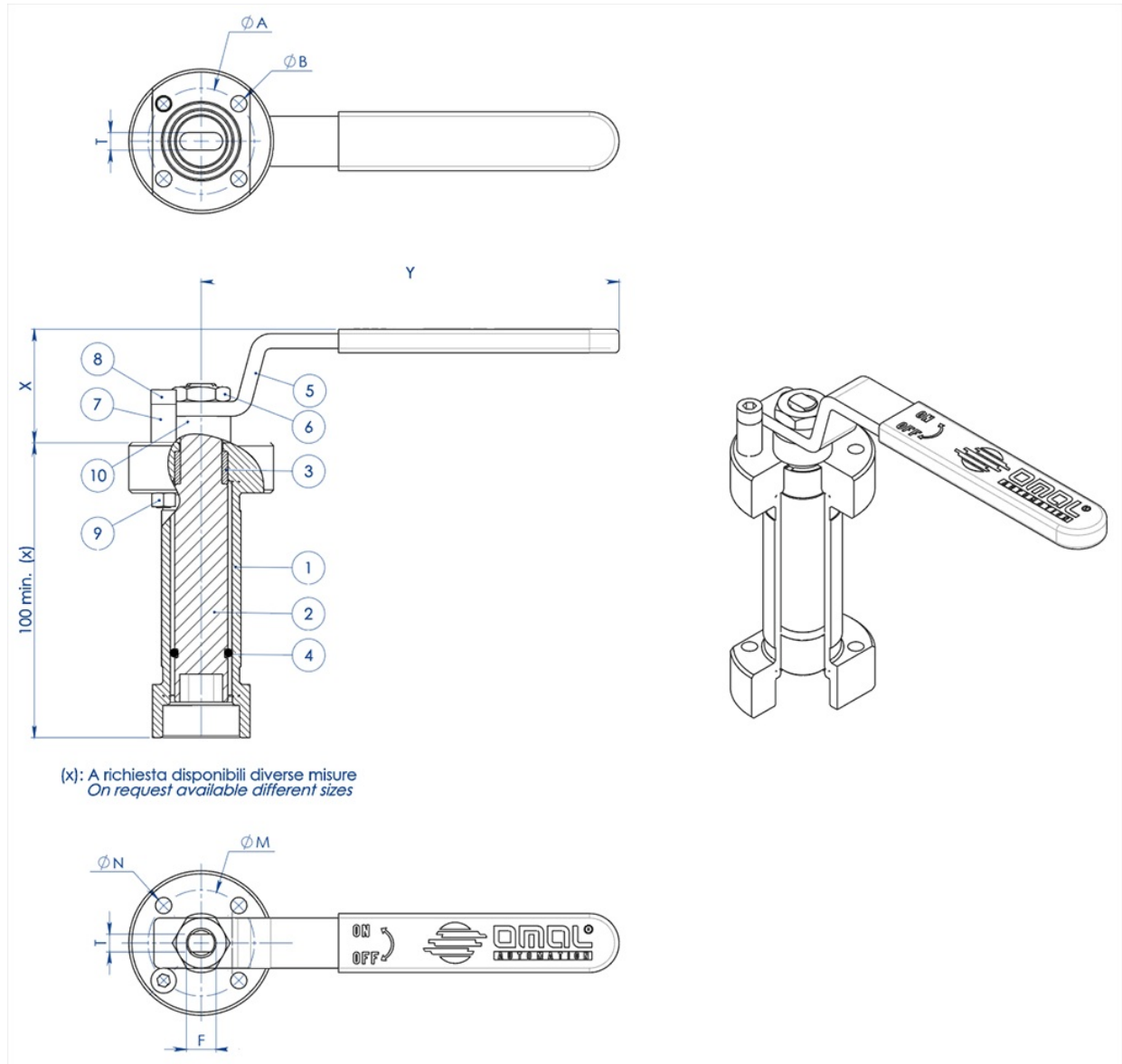


**NOTA: Le dimensioni dipendono dalla taglia dell'attuatore**  
**NOTE: Dimensions depending from actuator's size**

组件编号.	介绍	材质
1	延长套	ASTM A351 CF8M
2	传动轴	AISI 430 F
3	衬套	DELTRIN
4	O形圈	丁腈橡胶

注意：延长套的代码取决于驱动类型和阀门接头；请在下订单时询问细节

手柄专用焊接外杆延长套



组件编号.	介绍	材质
1	延长套	304 s.s.
2	传动轴	AISI 430 F
3	衬套	DELRIN
4	O形圈	NBR
5	手柄	Fe 37 镀锌碳钢 (*)
6	螺母	镀锌碳钢(*)
7	手柄止动杆	镀锌碳钢(*)
8	止动杆螺栓	A2-70
9	止动杆螺母	A2-70 (**)
10	定距片	PTFE 碳填充

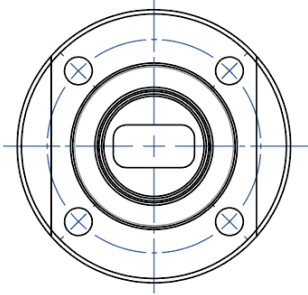
(\*) : 可选配304不锈钢

(\*\*): 未存在于ISO F04接头的阀门

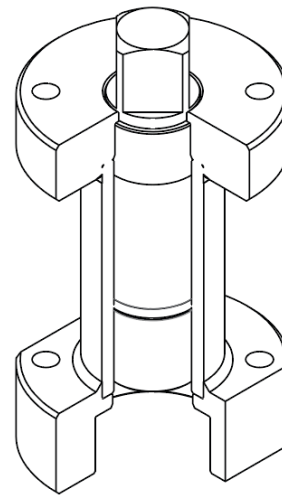
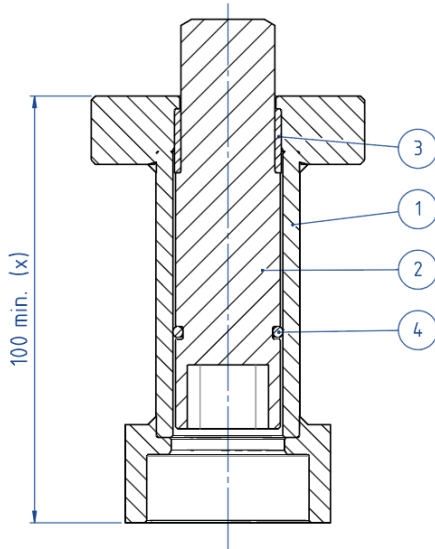
尺寸规格							
ISO标准阀门	ØA	ØB	ØM	ØN	F/T	X	Y
F03	36	5,5	36	5,5	10/6	38,5	141,5
F04	42	5,5	42	M5	12/8	45,5	151,5
F05	50	6,5	50	6,5	16/10	48,5	276,5
F07	70	9	70	9	22/14	57,5	351,5
F10	102	11	102	11	30/18	79,5	451,5

注意：延长套的代码取决于驱动类型和阀门接头；请在下订单时询问细节。

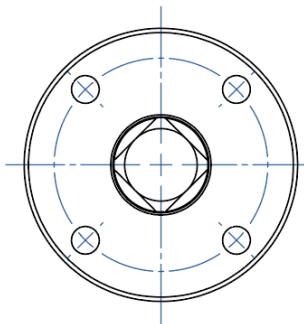
### 执行器专用外杆延长套



**NOTA: Le dimensioni dipendono dalle dimensioni dell'attacco valvola**  
**NOTE: Dimensions depending from valve's connection**



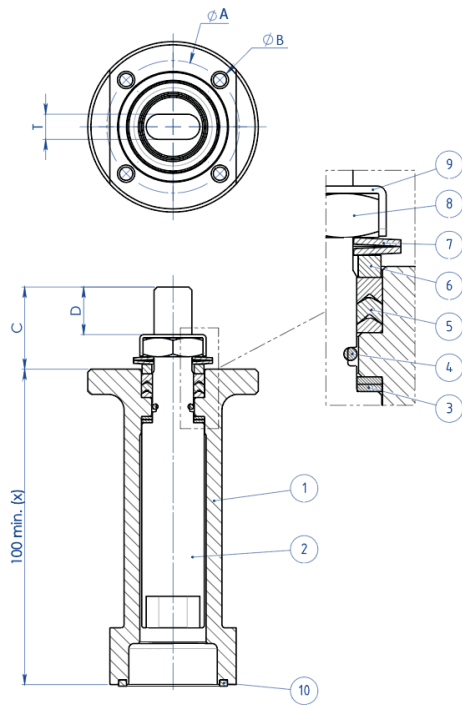
(x): A richiesta disponibili diverse misure  
 On request available different sizes



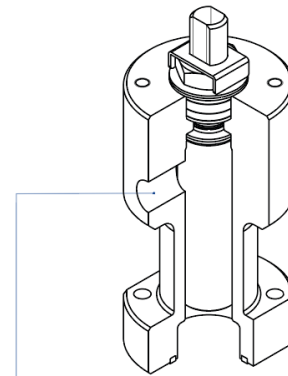
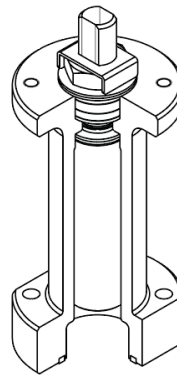
**NOTA: Le dimensioni dipendono dalla taglia dell'attuatore**  
**NOTE: Dimensions depending from actuator's size**

材质		
组件编号.	介绍	材质
1	延长套	304 S.S.
2	传动轴	AISI 430 F
3	衬套	DELRIN
4	O形圈	NBR

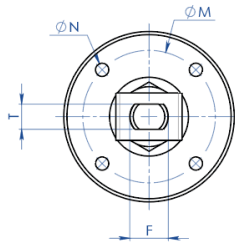
注：延长套的代码取决于驱动类型和阀门接头；请在下订单时询问细节



(X): A richiesta disponibili diverse misure  
 On request available different sizes



A richiesta disponibile anche la versione con presa per Sniffer  
 Stem extension with sniffer also available on request



材质

组件编号	介绍	材质
1	延长套	304 s.s
2	传动轴	AA564 TP.630 (17-4ph)
3	抗磨环	TFM1600
4	O形圈	FKM
5	V形密封套件	TFM1600
6	密封顶环	304 s.s
7	碟型弹簧	50CrV4 镀锌
8	内杆螺母	UNI 3740-1 6S 镀锌
9	螺母锁片	304 s.s
10	密封件	天然石墨

尺寸规格

ISO标准阀门	ØA	ØB	ØM	ØN	F/T	C	D
F03	36	5,5	36	M5	10/6	20	10,2
F04	42	5,5	42	M5	12/8	26	15,1
F05	50	6,5	50	M6	16/10	35	21,2
F07	70	8,5	70	M8	22/14	47,5	28,4
F10	102	10,5	102	M10	30/18	61	35,2

注意：延长套的代码取决于驱动类型和阀门接头；请在下订单时询问细节。



## Certificati

TA LUFT - MAGNUM & THOR

ATEX - Ball Valves

SIL IEC 61508 - MAGNUM & THOR

FUGITIVE EMISSION DN25 CL.600 TI-M4

PED

FIRE SAFE - SPLIT BODY PN63-100-ANSI600 DN15-100 A105

API Licence number 6D-1007

## Istruzioni

ISTRUZIONI ATEX 8\_0486

ISTRUZIONI USO 8\_0844-36

## Manuali

MANUALE UMAH1000