

Warning: filectime(): stat failed for /var/www/vhost/www.omal.it/htdocs/https://www.omal.it./FilesProdotti/TA-LUFT.pdf in /var/www/vhost/www.omal.it/htdocs/prodotto-printable.php on line 65

Warning: filectime(): stat failed for /var/www/vhost/www.omal.it/htdocs/https://www.omal.it./FilesProdotti/RICEVUTADEPOSITOF.T.ATEXN.VS-19.pdf in /var/www/vhost/www.omal.it/htdocs/prodotto-printable.php on line 65

Warning: filectime(): stat failed for /var/www/vhost/www.omal.it/htdocs/https://www.omal.it./FilesProdotti/Certificate-202053402-OMAL-ValvoleMagnum-Thor-new.pdf in /var/www/vhost/www.omal.it/htdocs/prodotto-printable.php on line 65

Warning: filectime(): stat failed for /var/www/vhost/www.omal.it/htdocs/https://www.omal.it./FilesProdotti/FG-063579-645FUGITIVEEMISSIONDN25CL.300TI-T2-T3-M1-M4-M5-M6.pdf in /var/www/vhost/www.omal.it/htdocs/prodotto-printable.php on line 65

Warning: filectime(): stat failed for /var/www/vhost/www.omal.it/htdocs/https://www.omal.it./FilesProdotti/FG-063579-646FUGITIVEEMISSIONDN100CL.300THORTI-T2-T3-M1-M4-M5-M6.pdf in /var/www/vhost/www.omal.it/htdocs/prodotto-printable.php on line 65

Warning: filectime(): stat failed for /var/www/vhost/www.omal.it/htdocs/https://www.omal.it./FilesProdotti/Certificato-PED-DNV.pdf in /var/www/vhost/www.omal.it/htdocs/prodotto-printable.php on line 65

Warning: filectime(): stat failed for /var/www/vhost/www.omal.it/htdocs/https://www.omal.it./FilesProdotti/80486-ValvoleasferaATEX-IT-EN.pdf in /var/www/vhost/www.omal.it/htdocs/prodotto-printable.php on line 65

Warning: filectime(): stat failed for /var/www/vhost/www.omal.it/htdocs/https://www.omal.it./FilesProdotti/UMAH1000-IT-01-21.pdf in /var/www/vhost/www.omal.it/htdocs/prodotto-printable.php on line 65

Warning: filectime(): stat failed for /var/www/vhost/www.omal.it/htdocs/https://www.omal.it./PdfProdotti/020/Certificati/FIRE SAFE API 6FA DN100-200 VALVOLE ANSI/Thor Split Body - PN 16-40 ANSI 150-300 in acciaio al carbonio - FIRE SAFE API 6FA DN100-200 VALVOLE ANSI.pdf in /var/www/vhost/www.omal.it/htdocs/prodotto-printable.php on line 65

Warning: filectime(): stat failed for /var/www/vhost/www.omal.it/htdocs/https://www.omal.it./PdfProdotti/020/Certificati/FIRE SAFE API 6FA DN50-100 VALVOLE ANSI/Thor Split Body - PN 16-40 ANSI 150-300 in acciaio al carbonio - FIRE SAFE API 6FA DN50-100 VALVOLE ANSI.pdf in /var/www/vhost/www.omal.it/htdocs/prodotto-printable.php on line 65

Warning: filectime(): stat failed for /var/www/vhost/www.omal.it/htdocs/https://www.omal.it./PdfProdotti/020/Certificati/FIRE SAFE DN 100-200/Thor Split Body - PN 16-40 ANSI 150-300 in acciaio al carbonio - FIRE SAFE DN100-200.pdf in /var/www/vhost/www.omal.it/htdocs/prodotto-printable.php on line 65

Warning: filectime(): stat failed for /var/www/vhost/www.omal.it/htdocs/https://www.omal.it./PdfProdotti/020/Certificati/FIRE SAFE DN 15-100/Thor Split Body - PN 16-40 ANSI 150-300 in acciaio al carbonio - FIRE SAFE DN15-100.pdf in /var/www/vhost/www.omal.it/htdocs/prodotto-printable.php on line 65

Warning: filectime(): stat failed for /var/www/vhost/www.omal.it/htdocs/https://www.omal.it./FilesProdotti/80844-35-ValvoleasferaThorSplitBodyTIPN16-40-IT-EN-DE-ES-0522.pdf in /var/www/vhost/www.omal.it/htdocs/prodotto-printable.php on line 65

Warning: filectime(): stat failed for /var/www/vhost/www.omal.it/htdocs/https://www.omal.it./FilesProdotti/Certificate6D-1007.pdf in /var/www/vhost/www.omal.it/htdocs/prodotto-printable.php on line 65

Küresel vana THOR Split Body PN 16-40 ANSI 150- 300 karbon çeliği



Makro Küresel vanalar

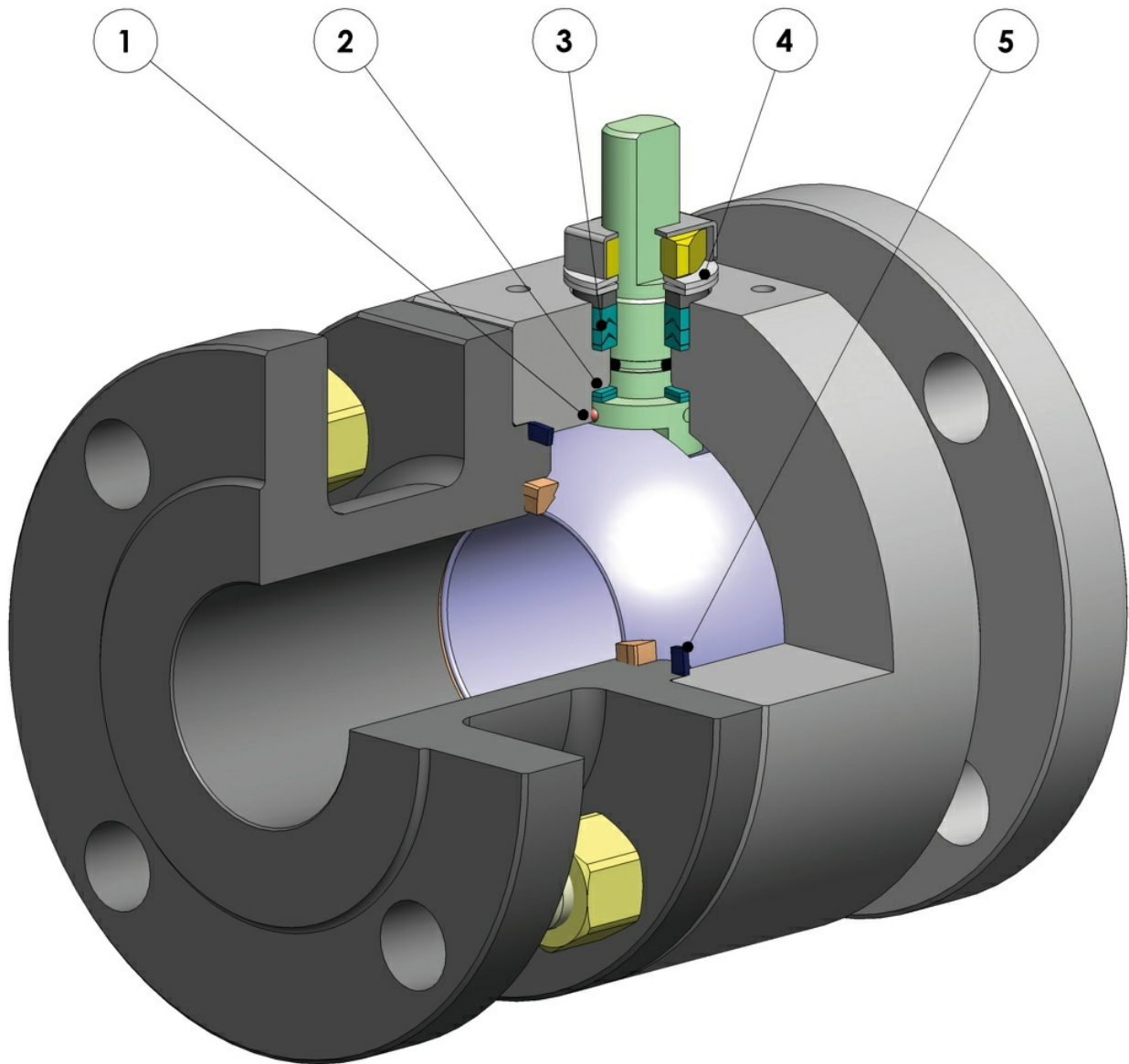
Kategori THOR

Alt kategori THOR Split Body



Aile THOR Split Body PN 16-40 ANSI 150-300

faydaları



1. Antistatik cihaz (bilye, sap ve gövde arasındaki elektriksel devamlılık)

Yanıcı ve/veya patlayıcı ortamlarda tutuşmaya neden olabilecek elektrostatik şarjlar önlenir.
Vananın kullanım ömrü boyunca garanti edilen temas güvenliği

2. Çift sürtünme önleyici halka

Daha düşük vana çalışma momenti sağlar
Tek halkalı uygulama ile karşılaştırıldığında daha az aşınma

3. 3 contalı artı o-ringli "V" packing

Çok sayıdaki devir sonrası bile mükemmel bir sızdırmazlık sağlar.

4. Sap contası üzerindeki çanak yağlar

Milin yarım dönme hareketinin neden olduğu aşınma nedeniyle dışa doğru kaçak oluşumunu önleyerek boşlukların telafi edilmesini sağlarlar.

Büyük çaptaki sıcaklık değişimleri karşısında dışa doğru kaçakları önleyen "chevron" tipi contaları (V-şekilli) enerjik olarak muhafaza olmasını sağlarlar.

5. Elastik grafitli conta

Vananın maruz kaldığı sıcaklık değişiklikleri ne olursa olsun dışarıya sızdırmazlığı garanti eder.

Kabandan bitmiş ürüne kadar tek bir yerleştirme ile işleme sayesinde eksenler hizasında daha fazla hassasiyet

Daha uzun vana ömrü
Daha az çalışma momenti

Doğrudan sistem üzerinde bakım kolaylığı

Bakım sırasında maliyet tasarrufu

Standart uygulamada standardize edilmiş NACE sertifikalı malzemeden üretilen karbon çeliğinden vana gövdesi

Korozyona karşı daha fazla direnç sağlar
Daha fazla fazla sünekliği

Üretim süreci tamamen OMAL'de gerçekleştirilmiştir

Tüm işlem aşamalarında maksimum kontrol
Müşterinin talep ettiği özel uygulamaları hızlı bir şekilde tedarik etme imkanı

"Fire Safe" Sertifikası

Yangın durumunda bile vana sızdırmazlığı sağlar

ATEX Sertifikası

Potansiyel olarak patlayıcı bulunan ortamlarda kuruluma olanak sağlar

"TA LUFT fugitive emission" sertifikası

Sap contasının dışa doğru yüksek derecede emniyetini sağlar

PED Sertifikası

Basınçlı cihazlar için Avrupa güvenlik standartlarına tam uyum

SIL 3'e kadar Sertifikalı

Yüksek düzeyde işlevsel güvenlik

özellikleri

STANDART UYGULAMA

- Şamandıra bilye, tam hatve. Düşük hatveli versiyonları mevcuttur.
- Conta soft-seat Modified PTFE
- Bağlantı flanşı standartları EN 1092-1;ASME B16.5
- Çalışma sıcaklığı bkz. Sıcaklık basınç şeması
- Basınç sınıfı: PN16-40; ANSI 150-300
- Sızdırmazlık sınıfı: EN12266-1 derece A
- Tutulan sıvı: hava, su, gaz, petrol ürünleri
- Antistatik cihaz EN12266-2
- Sap contası: Modified PTFE olarak V serisi takım conta
- Sap üzerinde ek conta O-ring FKM
- Patlama önleyici sap
- ISO 5211'e göre aktüatör için delme düzlemi
- Kapanma açısı >7°
- Yüzey işleme parlatma

İSTEĞE GÖRE UYGULAMALAR

- Çalışma sıcaklığı LF2 olarak -40 C°
- Diğer flanş tipleri için satış bölümümüzle iletişime geçiniz.
- PTFE cam takviyeli (PTFE-GF) sızdırmazlık contaları, karbografit takviyeli PTFE (PTFE-CF). Diğer malzeme türleri için satış bölümümüzle iletişime geçiniz.
- Bilye içindeki basınç dengeleme deliği ile tek yönlü uygulama
- Paslanmaz çelik kol
- Paslanmaz çelik somun ve yaylar
- Standart dışı malzemelerle (gövde/bilye/sap) yapılan uygulamalar için satış ofisimizle iletişime geçin.
- Yüzey işleme: beyaz çinko kaplama, epoksi boya (diğer işlemler için satış bölümümüzle iletişim geçiniz).
- İSTEĞE GÖRE ATEX Markalama ve sertifikası

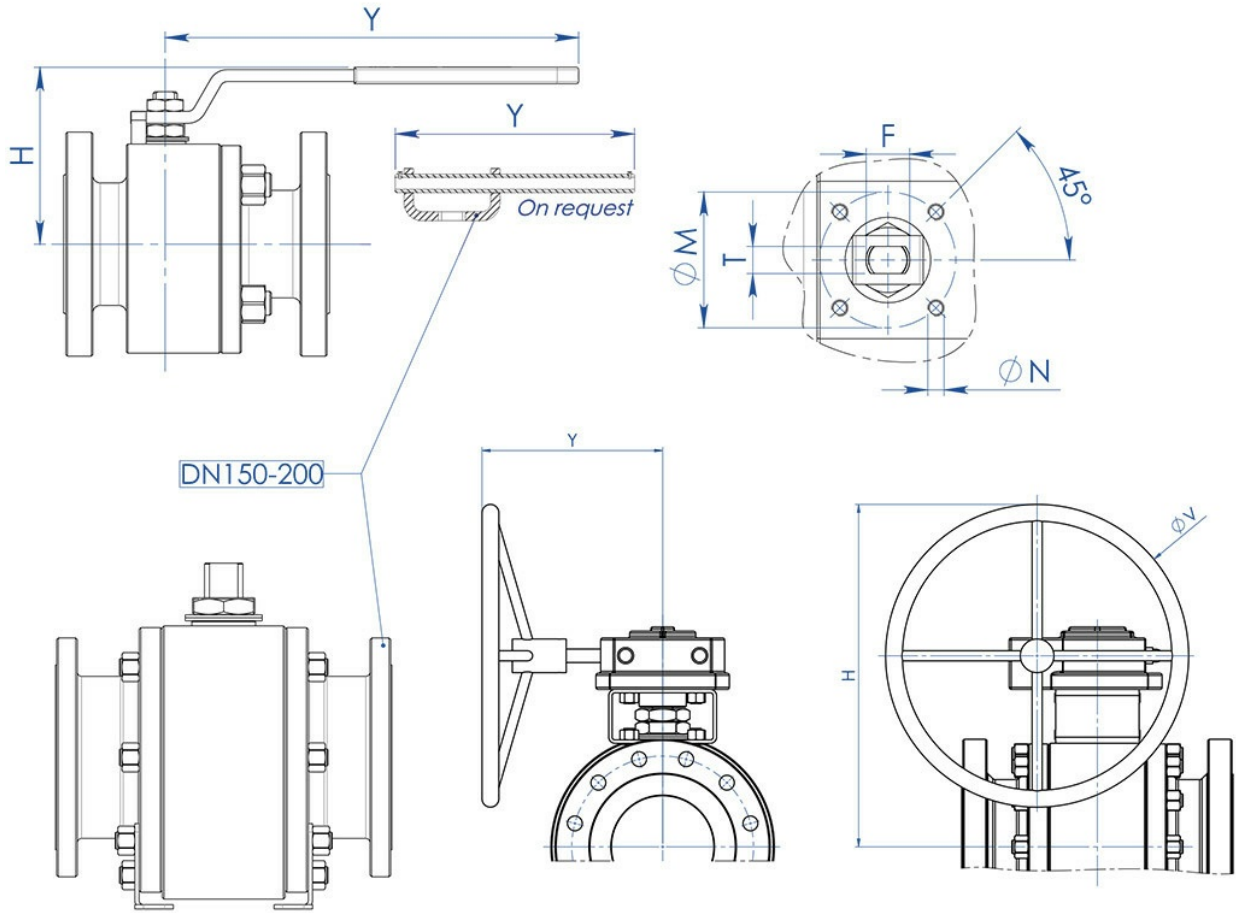
SERTİFİKALAR

- Avrupa Direktifi 2014/68/AB PED ile uyumlu; Kaçak Emisyon ISO 15848 (ISO FE BH-C03-SSA 0); TA-LUFT VDI 2440; YANGIN GÜVENLİĞİ: ISO 10497 Third ed. 2010 / API 607 Fifth ed. 2005
- IEC 61508'e göre SIL 3'e kadar fonksiyonel güvenlik seviyesi
- ATEX 2014/34/EU yönergesine uygundur, İSTEĞE GÖRE ATEX Sertifikası

TASARIM STANDARTLARI

- Gövde kalınlıkları aşağıdaki standartlara göre: ASME B16.34, ASME VIII böl.1, EN 12516.
- API 6D İSTEĞE GÖRE
- ANSI vanaları için ASME B16.34 ve PN vanaları için EN 12516'ya uygun malzemeler ve dereceler

boyutlar

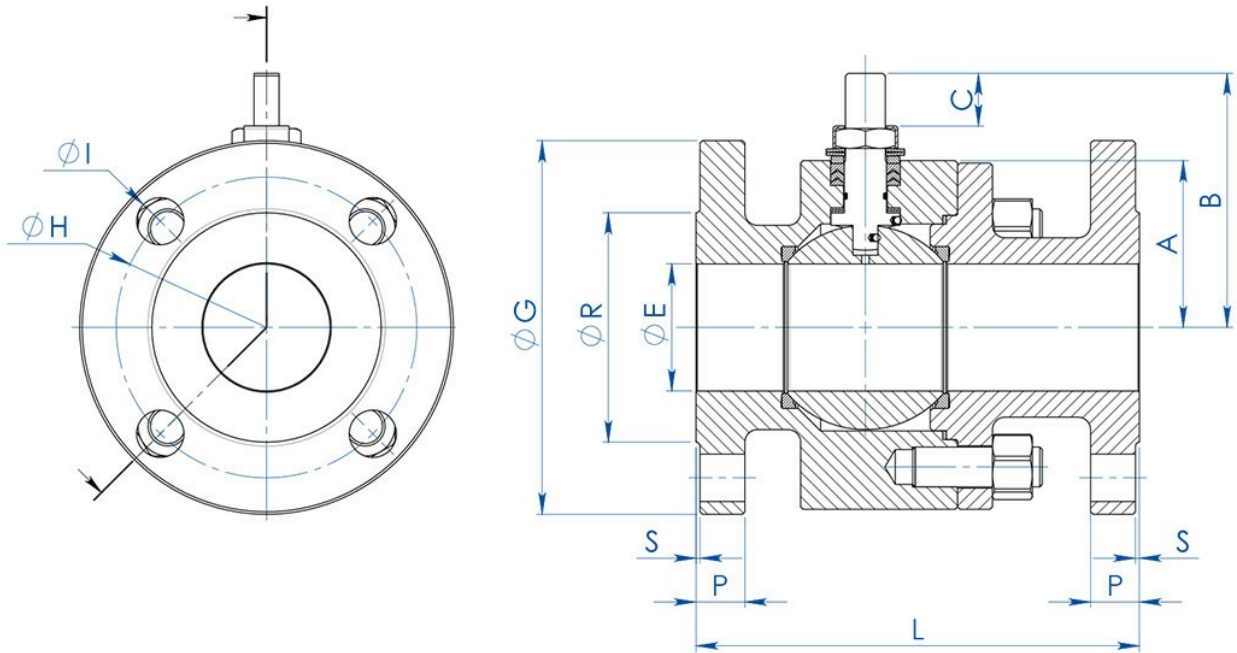


BOYUTLAR

ÖLÇÜ		H	Y	øV	øM	øN	F/T	ATT. ISO	KOT KİTİ
DN [mm]	[inç]								
DN 15	1/2"	71	140	---	36	M5	10/6	F03	KLV58004
DN 20	3/4"	73	140	---	36	M5	10/6	F03	KLV58004
DN 25	1"	87	150	---	42	M5	12/8	F04	KLV58006
DN 32	1" 1/4	91	150	---	42	M5	12/8	F04	KLV58006
DN 40	1" 1/2	108	275	---	50	M6	16/10	F05	KLV58008
DN 50	2"	118	275	---	50	M6	16/10	F05	KLV58008
DN 65	2" 1/2	143	350	---	70	M8	22/14	F07	KLV58010
DN 80	3"	150	350	---	70	M8	22/14	F07	KLV58010
DN 100	4"	198	450	---	102	M10	30/18	F10	KLV58012
DN 125	5"	208	450	---	102	M10	30/18	F10	KLV58012
DN 150 PN16 - ANSI150 (*)	6"	522	326	400	140	M16	45/30	F14	---
DN 150 PN25-40 - ANSI300	6"	522	347,5	600	140	M16	45/30	F14	---
DN 200 PN16-PN25-ANSI150 (*)	8"	516	347	500	140	M16	52/35	F14	---
DN 200 PN40	8"	614	348	500	140	M16	52/35	F14	---

DN150 ve DN200 için manuel redüktörlü STANDART versiyon.

(*) İSTEĞE GÖRE kollu versiyon.



BOYUTLAR -PN-

ÖLÇÜ		øE	PN	A	B	C	øG	øR	S	P	øH	DELİK SAYISI	øl	Kg	L	CONTA KİTİ
DN [mm]	[inç]															
DN 15	1/2"	13	PN 16-40	32	52	10	95	45	2	16	65	4	14	3,0	115 (1)	KGBV485040
DN 20	3/4"	19	PN 16-40	35	55	10	105	58	2	18	75	4	14	3,8	120 (1)	KGBV485050
DN 25	1"	25	PN 16-40	42	68	15	115	68	2	18	85	4	14	5,2	125 (1)	KGBV485060
DN 32	1" 1/4	32	PN 16-40	47	73	15	140	78	2	18	100	4	18	7,6	130 (1)	KGBV485070
DN 40	1" 1/2	38	PN 16-40	58	93	21	150	88	3	18	110	4	18	10	140 (1)	KGBV485080
DN 50	2"	51	PN 16-40	67	102	21	165	102	3	20	125	4	18	14,3	150 (1)	KGBV485090
DN 65	2" 1/2	64	PN 16	83	130,5	28,4	185	122	3	18	145	4	18	20,2	170 (1)	KGBV485100
DN 65	2" 1/2	64	PN 25-40	83	130,5	28,4	185	122	3	22	145	8	18	28,2	270 (2)	KGBV485100
DN 80	3"	76	PN 16-40	90	137,5	28,4	200	138	3	24	160	8	18	25,4	180 (1)	KGBV485110
DN 100	4"	102	PN 16	111	172	35	220	158	3	20	180	8	18	38	190 (1)	KGBV485120
DN 100	4"	102	PN 25-40	111	172	35	235	162	3	24	190	8	22	57,8	300 (2)	KGBV485120
DN 125	5"	118	PN 16	117	182	35	250	188	3	22	210	8	18	68	325 (2)	KGBV485130
DN 150(*)	6"	152	PN 16	154	227,5	40,5	285	212	3	23	240	8	22	121	350 (2)	KGBV485140
DN 150	6"	152	PN 25-40	154	227,5	40,5	300	218	3	28	250	8	26	125	350	KGBV48514D
DN 200(*)	8"	203	PN 16	188	274	44,8	340	268	3	24	295	12	22	198	400 (2)	KGBV485150
DN 200(*)	8"	203	PN 25	188	274	44,8	360	310	3	30	310	12	26	220	457	KGBV485150
DN 200	8"	203	PN 40	195	274	44,8	375	285	3	34	320	12	30	250	502	KGBV48515D

BOYUTLAR -ANSI-

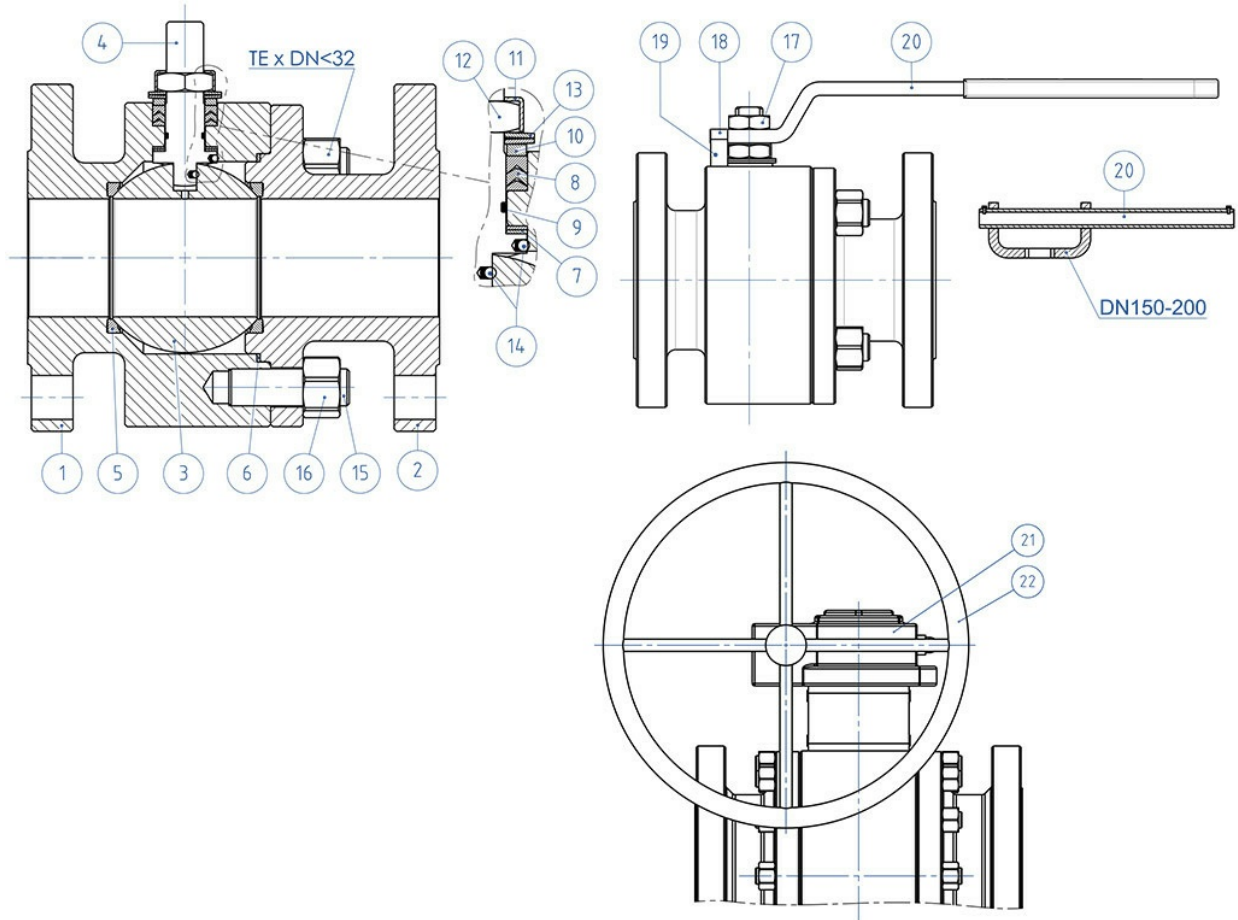
ÖLÇÜ		øE	ANSI	A	B	C	øG	øR	S	P	øH	DELİK SAYISI	øI	Kg	L	CONTA KİTİ
DN [mm]	[inç]															
DN 15	1/2"	13	ANSI 150	32	52	10	90	35,1	1,6	11,4	60,5	4	16	3,0	108 (3)	KGBV485040
DN 15	1/2"	13	ANSI 300	32	52	10	95	35,1	1,6	14,5	66,5	4	16	2,7	140 (3)	KGBV485040
DN 20	3/4"	19	ANSI 150	35	55	10	100	42,9	1,6	13	69,8	4	16	3,1	117(3)	KGBV485050
DN 20	3/4"	19	ANSI 300	35	55	10	118	42,9	1,6	16,6	82,6	4	19	4,2	152(3)	KGBV485050
DN 25	1"	25	ANSI 150	42	68	15	110	50,8	1,6	14,5	79,2	4	16	4,5	127 (3)	KGBV485060
DN 25	1"	25	ANSI 300	42	68	15	125	50,8	1,6	18	88,9	4	19	5,9	165 (3)	KGBV485060
DN 32	1" 1/4	32	ANSI 150	47	73	15	118	63,5	1,6	16,1	88,9	4	16	6,2	140 (3)	KGBV485070
DN 32	1" 1/4	32	ANSI 300	47	73	15	135	63,5	1,6	19,5	98,6	4	19	8,7	178 (3)	KGBV485070
DN 40	1" 1/2	38	ANSI 150	58	93	21	128	73	1,6	18	98,6	4	16	9,4	165 (3)	KGBV485080
DN 40	1" 1/2	38	ANSI 300	58	93	21	155	73	1,6	21	114,3	4	22	12	190 (3)	KGBV485080
DN 50	2"	51	ANSI 150	67	102	21	153	91,9	1,6	19,6	120,6	4	19	13,3	178 (4)	KGBV485090
DN 50	2"	51	ANSI 300	67	102	21	165	91,9	1,6	22,6	127,0	8	19	16,5	216 (4)	KGBV485090
DN 65	2" 1/2	64	ANSI 150	83	130,5	28,4	180	104,6	1,6	22,6	139,7	4	19	23,1	191 (4)	KGBV485100
DN 65	2" 1/2	64	ANSI 300	83	130,5	28,4	190	104,6	1,6	26,1	149,4	8	22	27,3	241 (4)	KGBV485100
DN 80	3"	76	ANSI 150	90	137,5	28,4	190	127	1,6	24	152,4	4	19	27	203 (4)	KGBV485110
DN 80	3"	76	ANSI 300	96	137,5	28,4	210	127	1,6	29	168,1	8	22	38,1	282 (4)	KGBV485110
DN 100	4"	102	ANSI 150	111	172	35	230	157,2	1,6	24,6	190,5	8	19	46	229 (4)	KGBV485120
DN 100	4"	102	ANSI 300	111	172	35	255	157,2	1,6	32,6	200,2	8	22	67,7	305 (4)	KGBV485120
DN 125	5"	118	ANSI 150	117	182	35	255	185,7	1,6	24,5	215,9	8	22	62	254 (3)	KGBV485130
DN 125	5"	118	ANSI 300	125	182	35	280	185,7	1,6	36,6	235	8	22	94	381 (3)	KGBV485130
DN 150(*)	6"	152	ANSI 150	154	227,5	40,5	280	215,9	1,6	25,6	241,3	8	22	126	394 (4)	KGBV485140
DN 150	6"	152	ANSI 300	154	227,5	40,5	320	215,9	1,6	37,6	269,7	12	22	147	403	KGBV48514D
DN 200(*)	8"	203	ANSI 150	188	274	44,8	345	269,7	1,6	29,5	298,4	8	22	210	457 (4)	KGBV485150

DN150 ve DN200 için manuel redüktörlü STANDART versiyon.

(*) İSTEĞE GÖRE kollu versiyon.

(1) EN558 TAB. 2 SÜT. 14 / DIN 3202-1 F4 (2) EN558 TAB. 2 SÜT. 15 / DIN 3202-1 F5 (3) ANSI B16.10 (4) B16.10 / API6D

malzemeler



MALZEME			
SPLIT BODY PN16-40 ANSI 150-300 karbon çeliği			
NO	Tanım	A105 karbon çeliği	A350 LF2 karbon çeliği
1	Gövde	ASTM A105	ASTM A350 LF2
2	Terminal		
3	Bilye	ASTM A351 CF8 (*) (1.4308/Gx5CrNi19-10)	
4	Sap	ASTM A182F6A / A479 Tp.410 (**)	
5*	Yuva	Modified PTFE (.) (2)	
6*	Gövde-terminal contası	GRAFOIL	
7*	Sap alt contası	Modified PTFE (.)	
8*	A V Takım conta	Modified PTFE (.)	
9*	O-ring sap	FKM (.)	
10	Packing conta halkası	Galvanizli karbon çeliği (x) (1)	
11	Somun kilit plakası	304 S.S.	
12	Sap Somunu	Galvanizli karbon çeliği (x)	
13	Çanak yay	Galvanizli karbon çeliği (xx)	
14	Antistatik cihaz	316 S.S.	
15	Bağlantı çubukları	A193-B7	A320-L7M
16	Somunlar	A194-Gr.2H	A194-Gr.7M
17	Kilit somunu	Galvanizli karbon çeliği (x)	
18	Tespit vidası	A2-70 (304 S.S.)	
19	Pozisyon tespiti	Galvanizli karbon çeliği (x)	
20	Kol	Fe37 galvanizli (x)	
21	Ridüktör	Dökme demir (boyanmış)	
22	El çarkı	Carbon steel painted	
* Conta kiti bileşenleri			

İsteğe göre şu malzemelerden imal edilebilir:

(*): A351 CF8M

(**): A564 TP.630 (17-4PH)

(x): 304 s.s.

(xx): 301 s.s.

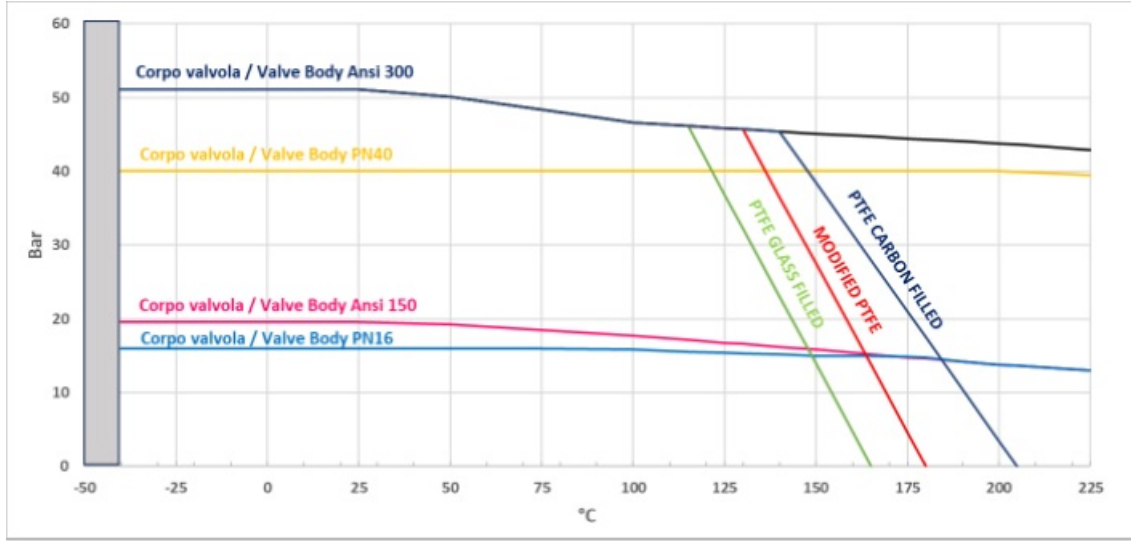
(1): DN150 ve 200 için sadece 304 S.S olarak mevcuttur.

(2) DN150 PN25-40 - ANSI300, DN200 PN40 için DEVLON.

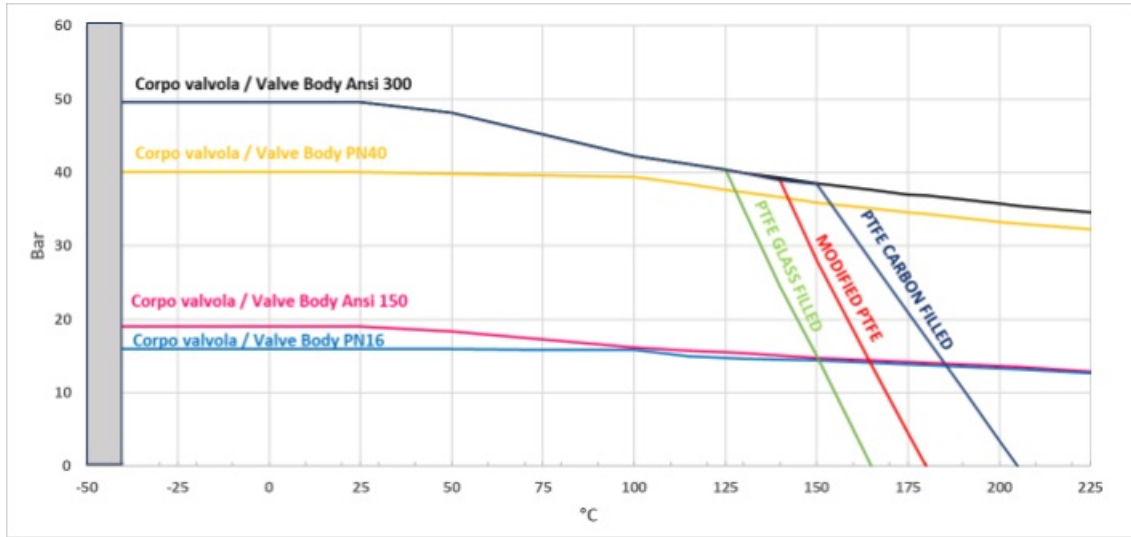
(.): İsteğe göre diğer malzemeler

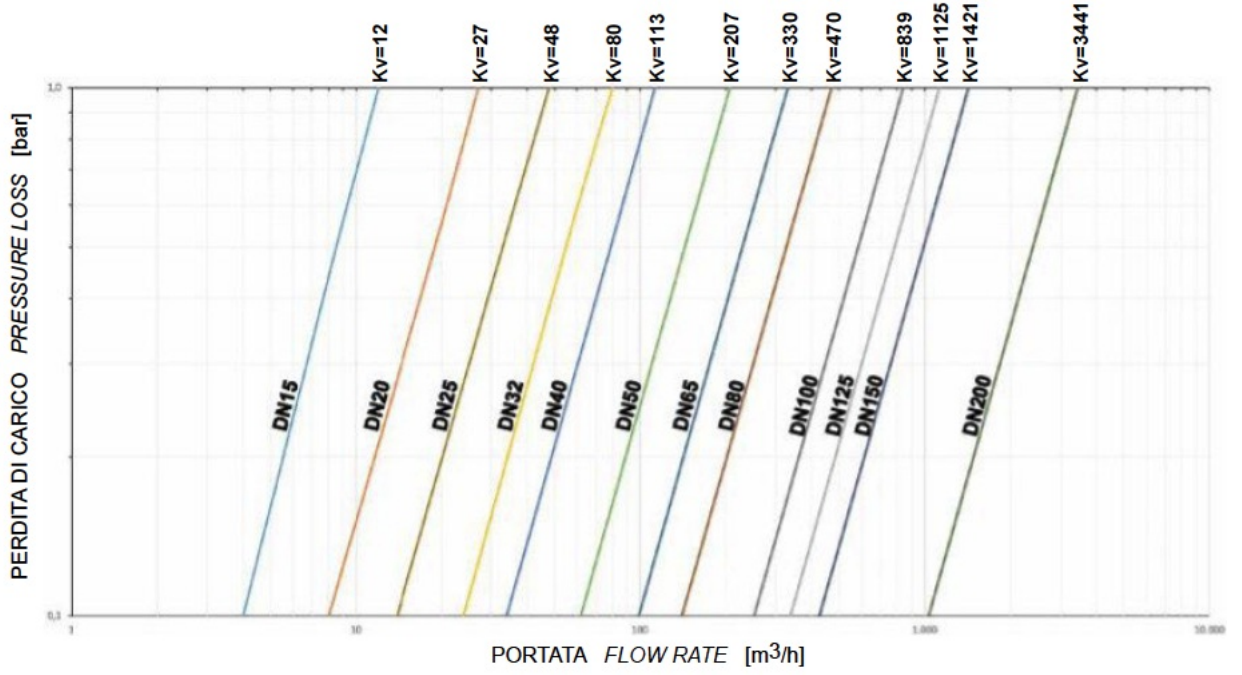
Şemalar ve başlangıç momentleri

Gövdesi karbon çeliğinden imal edilmiş olan vanalar için basınç/sıcaklık şeması



Paslanmaz çelik gövdeli vanalar için basınç/sıcaklık şeması



Basınç debisi/düşüşü ve Kv nominal katsayısı


Kv değeri, 1 bar'lık basınç düşüşüne neden olan m³/sa (15°C'de su ile) cinsinden akış hızıdır.

TFM 1600 YUVALI VE SU KARIŞIMLI AKIŞKAN İÇEREN Nm BAŞLANGIÇ MOMENTLERİ (*)

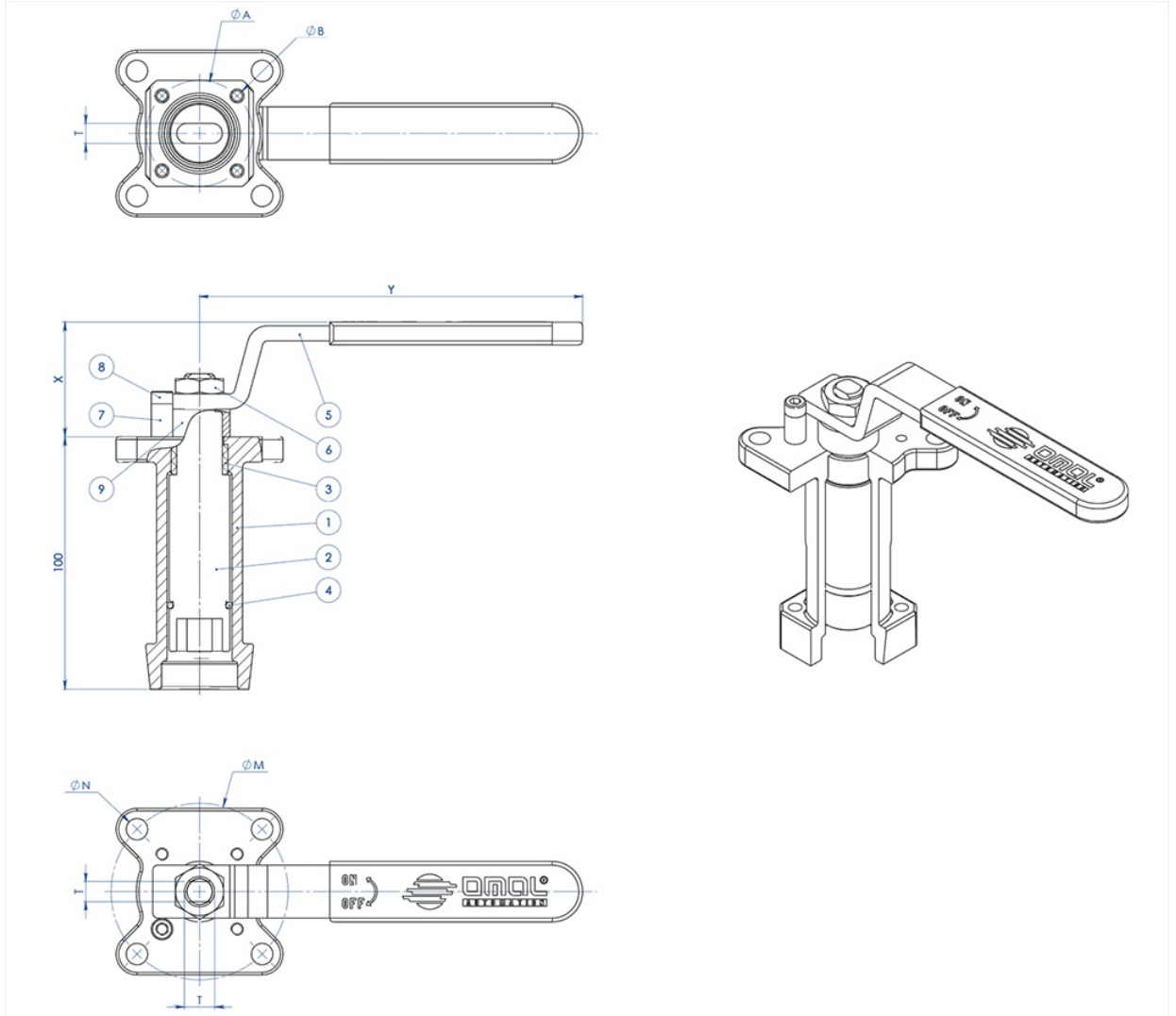
ÖLÇÜ	DN 15	DN 20	DN 25	DN 32	DN 40	DN 50	DN 65	DN 80	DN 100	DN 125	DN 150	DN 200
0 bar												
PN16 bar	8	13	19	28	42	61	85	128	220	245	405	690
PN25 bar	9,5	14,5	20	29	43	66	98	158	252	383		
PN40 bar	11	16	21	31	44	72	108	165	292	510		
ANSI 150-20 bar	9	14	19,5	30	43	65	96	153	243	360	480	750
ANSI 300-50 bar	12	18	22	32	46	80	115	180	302	570		

(*): Yağ alma ve/veya katı partiküllü akışkanların kesintiye uğratılması halinde, çalışma momentleri tabloda gösterilenlere kıyasla artırılabilir. Nm cinsinden olan moment değerleri sıcaklığa ve sıvıya bağlı olarak değişebilir. '1.4'e eşdeğer olan bir emniyet faktörünü dikkate alınız. Sık açılma ve kapanma döngülerinde hareket momenti başlangıçtakine nazaran önemli ölçüde azalmaktadır.

Pnömatik aktüatörlerin boyutlandırılması minimum 5,6 barg besleme basıncı dikkate alınarak yapılmıştır.

aksesuarlar

KOLLU DÖKÜM KILAVUZLU UZANTI



MALZEMELER

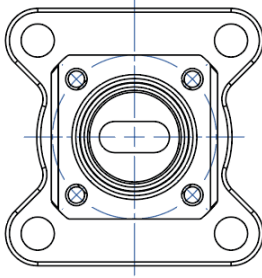
PARÇA NO	TANIM	MALZEME
1	Uzanti	AISI304 S.S.
2	Pim	AISI 430 F
3	Burç	DELRIN
4	O-RING	NBR
5	Kol	Fe 37 galvanizli (*)
6	Somun	Galvanizli karbon çeliği (*)
7	Kol tespit parçası	Galvanizli karbon çeliği (*)
8	Kol tespit vidası	A2-70
9	Ara parça	PTFE Karbon Dolgulu

(*): İsteğe göre 304 S.S. olabilir.

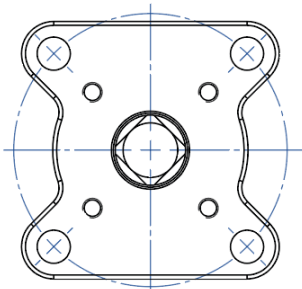
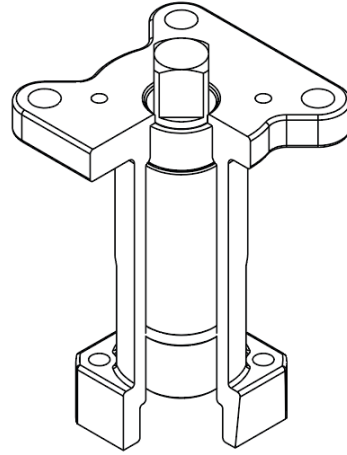
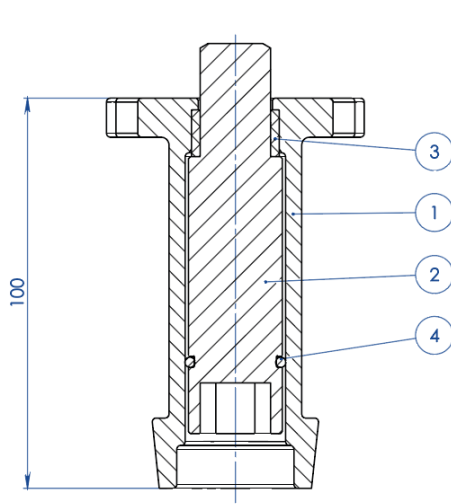
ÖLÇÜLER

ISO VANA	ØA	ØB	ØM	ØN	F/T	X	Y
F03	36	5,5	36	5,5	10/6	38,5	141,5
F04	42	5,5	42	M5	12/8	45,5	151,5
F05	50	6,5	50	6,5	16/10	48,5	276,5
F07	70	8,5	70	8,5	22/14	57,5	351,5
F10	102	11	102	11	30/18	79,5	451,5

NOT: Uzantı kodu akış türüne ve vana bağlantısına bağlıdır; sipariş sırasında talep ediniz.

AKTÜATÖR İÇİN KILAVUZLU UZANTI


NOTA: Le dimensioni dipendono dalle dimensioni dell'attacco valvola
NOTE: Dimensions depending from valve's connection



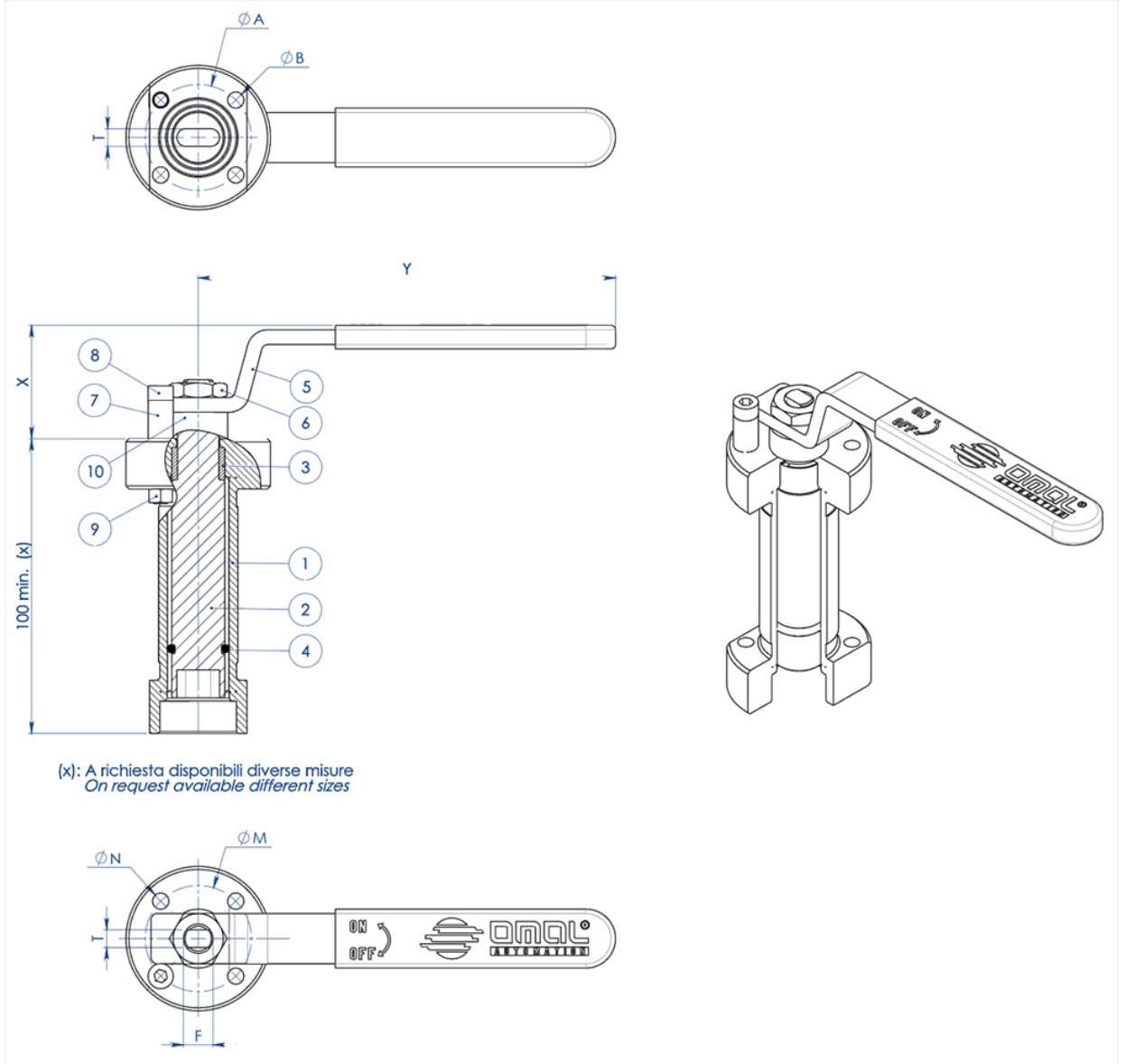
NOTA: Le dimensioni dipendono dalla taglia dell'attuatore
NOTE: Dimensions depending from actuator's size

MALZEMELER

PARÇA NO	TANIM	MALZEME
1	Uzatma	ASTM A351 CF8M
2	Pim	AISI 430 F
3	Burç	DELTRIN
4	O-RING	NBR

NOT: Uzantı kodu akış türüne ve vana bağlantısına bağlıdır; sipariş sırasında talep ediniz.

KOLLU DÖKÜM KILAVUZLU UZANTI



MALZEMELER

PARÇA No	TANIM	MALZEME
1	Uzatma	304 s.s.
2	Pim	AISI 430 F
3	Burç	DELRIN
4	O-Ring	NBR
5	Kol	Fe 37 galvanizli (*)
6	Somun	galvanizli karbon çeliği (*)
7	Kol tespit parçası	galvanizli karbon çeliği (*)
8	Kol tespit vidası	A2-70
9	Kol tespit somunu	A2-70 (**)
10	Ara parça	PTFE Karbon Dolgulu

(*): İsteğe göre 304 S.S olabilir.

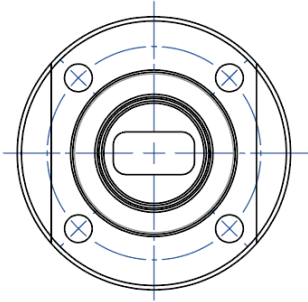
(**): Iso F04 bağlantılı vanalarda mevcut değildir.

ÖLÇÜLER

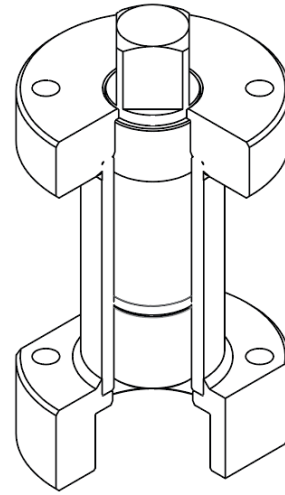
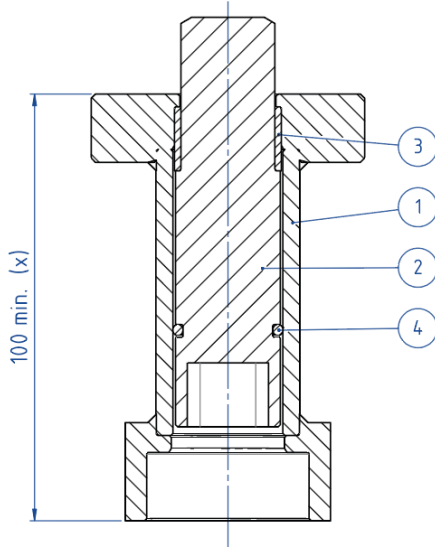
ISO VANA	ØA	ØB	ØM	ØN	F/T	X	Y
F03	36	5,5	36	5,5	10/6	38,5	141,5
F04	42	5,5	42	M5	12/8	45,5	151,5
F05	50	6,5	50	6,5	16/10	48,5	276,5
F07	70	9	70	9	22/14	57,5	351,5
F10	102	11	102	11	30/18	79,5	451,5

NOT: Uzatma kodu akış türüne ve vana bağlantısına bağlıdır; sipariş sırasında talep ediniz.

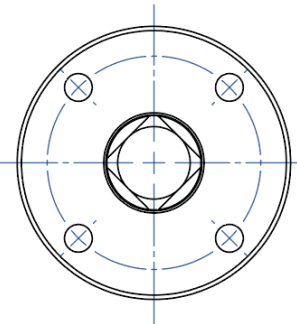
AKTÜATÖR İÇİN KILAVUZLU UZANTI



NOTA: Le dimensioni dipendono dalle dimensioni dell'attacco valvola
NOTE: Dimensions depending from valve's connection



(x): A richiesta disponibili diverse misure
 On request available different sizes

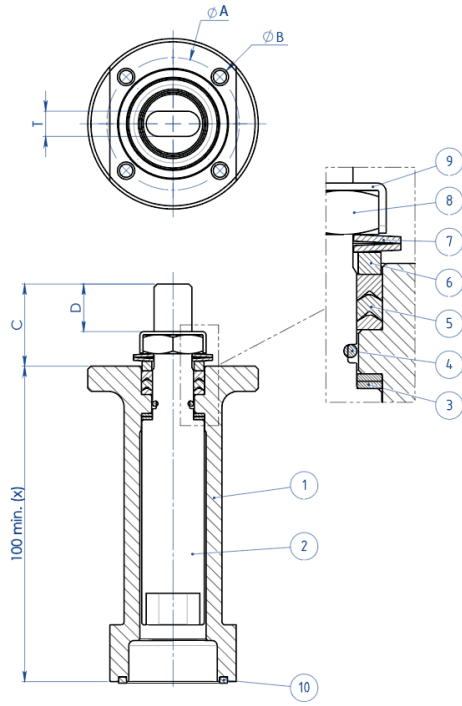


NOTA: Le dimensioni dipendono dalla taglia dell'attuatore
NOTE: Dimensions depending from actuator's size

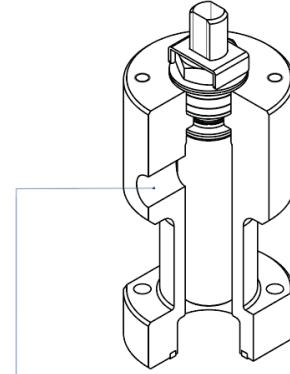
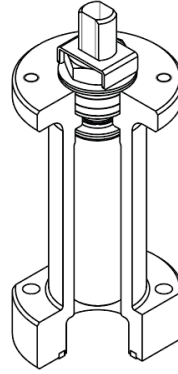
MALZEMELER		
PARÇA NO	TANIM	MALZEME
1	Uzatma	304 S.S.
2	Pim	AISI 430 F
3	Burç	DELRIN
4	O-RING	NBR

NOT: Uzanrı kodu akıř t¼r¼ne ve vana baęlantısına baęlıdır; sipariř sırasında talep ediniz.

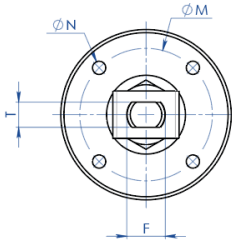
İLAVE CONTALI UZANTI



(x): A richiesta disponibili diverse misure
 On request available different sizes



A richiesta disponibile anche la versione con presa per Sniffer
 Stern extension with sniffer also available on request



MALZEMELER

PARÇA NO	TANIM	MALZEME
1	Uzatma	304 s.s.
2	Pim	AA564 TP.630 (17-4ph)
3	Sürtünme önleyici halka	TFM1600
4	O-Ring	FKM
5	Chevron Yüzük	TFM1600
6	Salmastra somun halkası	304 s.s.
7	Çanak yay	50CrV4 galvanizli
8	Sap somunu	UNI 3740-1 6S galvanizli
9	Somun kilitleme plakası	304 s.s.
10	Sızdırmazlık contası	GRAFOIL

ÖLÇÜLER							
ISO VANA	ØA	ØB	ØM	ØN	F/T	C	D
F03	36	5,5	36	M5	10/6	20	10,2
F04	42	5,5	42	M5	12/8	26	15,1
F05	50	6,5	50	M6	16/10	35	21,2
F07	70	8,5	70	M8	22/14	47,5	28,4
F10	102	10,5	102	M10	30/18	61	35,2

NOT: Uzatma kodu akış türüne ve vana bağlantısına bağlıdır; sipariş sırasında talep ediniz.

belgeler

Certificati

TA LUFT - MAGNUM & THOR
ATEX - Ball Valves
SIL IEC 61508 - MAGNUM & THOR
FUGITIVE EMISSION DN25 CL.300 T1-T2-T3-M1-M4-M5-M6
FUGITIVE EMISSION DN100 CL.300 T1-T2-T3-M1-M4-M5-M6
PED
FIRE SAFE - SPLIT BODY DN100-200 API6FA - ANSI
FIRE SAFE - SPLIT BODY DN50-100 API6FA - ANSI
FIRE SAFE - SPLIT BODY DN100-200 A105
FIRE SAFE - SPLIT BODY DN15-100 A105
API Licence number 6D-1007

Istruzioni

ISTRUZIONI ATEX 8_0486
ISTRUZIONI USO 8_0844-35

Manuali

MANUALE UMAH1000