

Warning: filectime(): stat failed for /var/www/vhost/www.omal.it/htdocs/https://www.omal.it./FilesProdotti/TA-LUFT.pdf in /var/www/vhost/www.omal.it/htdocs/prodotto-printable.php on line 65

Warning: filectime(): stat failed for /var/www/vhost/www.omal.it/htdocs/https://www.omal.it./FilesProdotti/RICEVUTADEPOSITOF.T.ATEXN.VS-19.pdf in /var/www/vhost/www.omal.it/htdocs/prodotto-printable.php on line 65

Warning: filectime(): stat failed for /var/www/vhost/www.omal.it/htdocs/https://www.omal.it./FilesProdotti/Certificate-202053402-OMAL-ValvoleMagnum-Thor-new.pdf in /var/www/vhost/www.omal.it/htdocs/prodotto-printable.php on line 65

Warning: filectime(): stat failed for /var/www/vhost/www.omal.it/htdocs/https://www.omal.it./FilesProdotti/PFS-12-M001r02-certificatoF.E.218.pdf in /var/www/vhost/www.omal.it/htdocs/prodotto-printable.php on line 65

Warning: filectime(): stat failed for /var/www/vhost/www.omal.it/htdocs/https://www.omal.it./FilesProdotti/Certificato-PED-DNV.pdf in /var/www/vhost/www.omal.it/htdocs/prodotto-printable.php on line 65

Warning: filectime(): stat failed for /var/www/vhost/www.omal.it/htdocs/https://www.omal.it./FilesProdotti/80486-ValvoleasferaATEX-IT-EN.pdf in /var/www/vhost/www.omal.it/htdocs/prodotto-printable.php on line 65

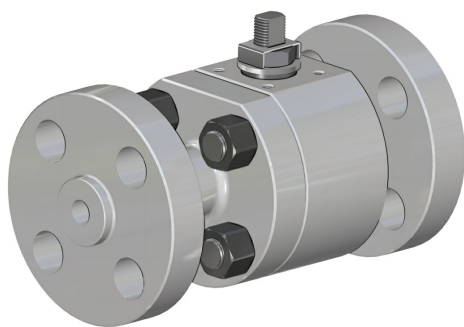
Warning: filectime(): stat failed for /var/www/vhost/www.omal.it/htdocs/https://www.omal.it./FilesProdotti/UMAH1000-IT-01-21.pdf in /var/www/vhost/www.omal.it/htdocs/prodotto-printable.php on line 65

Warning: filectime(): stat failed for /var/www/vhost/www.omal.it/htdocs/https://www.omal.it./FilesProdotti/80844-34-ValvolaasferaThorSplitBodyTIANSI900-1500-IT-EN-DE-ES-0522.pdf in /var/www/vhost/www.omal.it/htdocs/prodotto-printable.php on line 65

Warning: filectime(): stat failed for /var/www/vhost/www.omal.it/htdocs/https://www.omal.it./PdfProdotti/035/Certificati/FIRE SAFE DN 15-100/Thor Split Body - ANSI 900-1500 in acciaio inox - FIRE SAFE DN15-100.pdf in /var/www/vhost/www.omal.it/htdocs/prodotto-printable.php on line 65

Warning: filectime(): stat failed for /var/www/vhost/www.omal.it/htdocs/https://www.omal.it./FilesProdotti/Certificate6D-1007.pdf in /var/www/vhost/www.omal.it/htdocs/prodotto-printable.php on line 65

THOR分体式不锈钢球阀 ANSI 900-1500



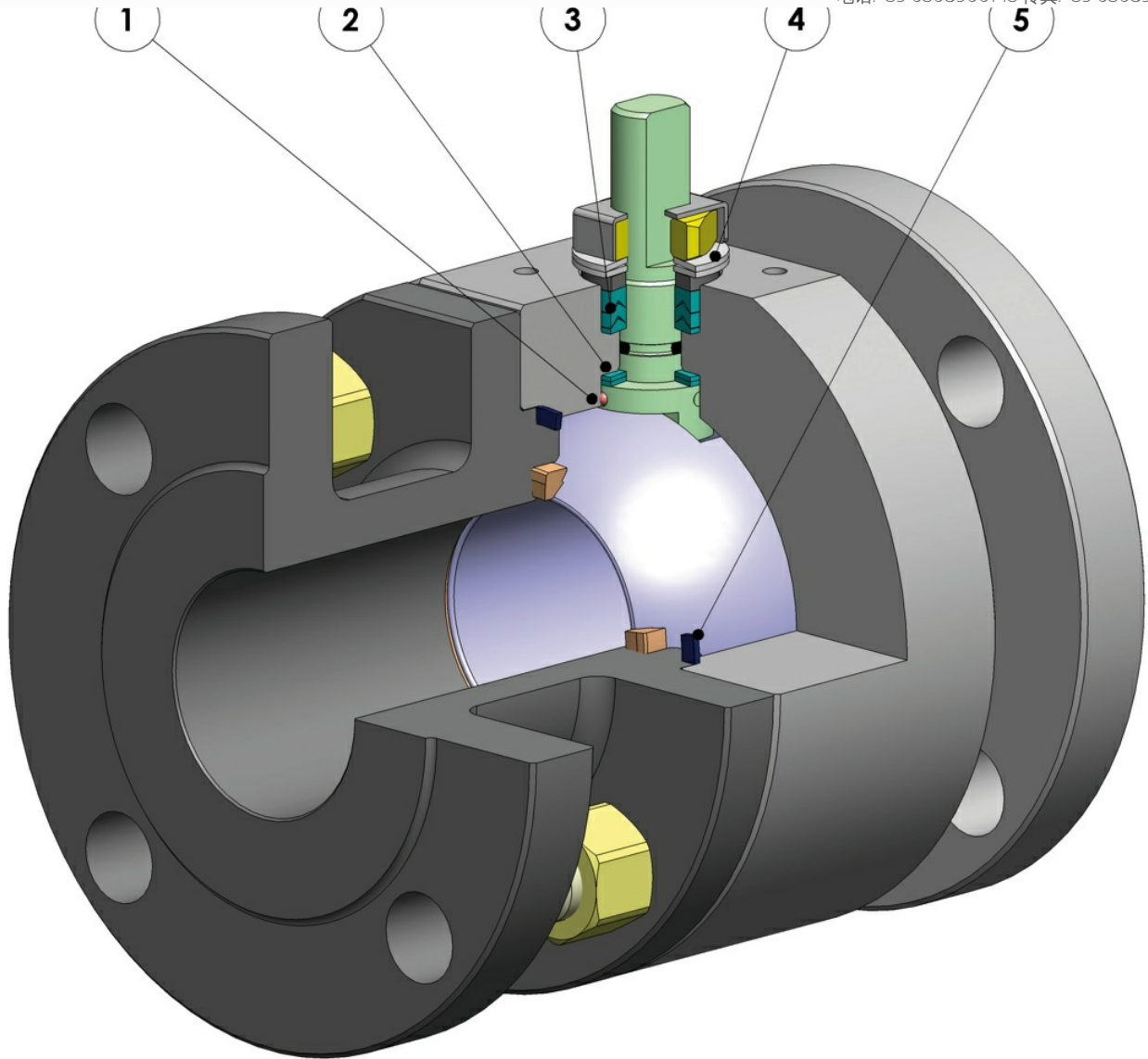
宏 球阀

小类 THOR

子类 THOR Split Body

家族 THOR Split Body ANSI 900-1500

优点



此装置可以避免在易燃和/或易爆环境中静电荷的聚集
阀门在整个寿命周期中的接触安全均具有保障

2.双抗磨环

借助更低的扭矩即可操纵阀门；
相较于单环装置，双环的磨损在运行中更低

3.3组密封件组成的V形密封套件和+O形圈

在定量的循环过后，该装置仍可确保完美的密封性

4.阀杆密封件上的碟型弹簧

封堵因轴的半周旋转磨损而形成的间隙，避免内容物外泄；
确保雪佛龙密封套件(V形)保持紧致，避免在温差显著的环境中出现内容物外泄。

5.石墨弹性密封件

确保外端密封性不受阀门所在环境的温差影响

得益于粗加工至细加工的单一位置，实现更高的轴向对齐精度

更佳阀门寿命
更小的操纵扭矩

依照执行标准，采用NACE规范认证材料打造的碳钢阀体

更佳的耐腐蚀性保障
更强的材料韧性

在OMAL自有设施内完成全部生产流程

对加工各个阶段的最佳管控
按照客户的需求可快速供货

"Fire Safe"认证

阀门在火灾环境下的密封性保障

ATEX认证

可安装于潜在易爆的环境内

"TA LUFT排放泄漏"认证

更高的阀杆外端密封性保障

PED认证

完全符合欧盟有关加压装置的安全条例

最高达SIL3等级的认证

更高的运行安全等级

标准配备

- 浮动球体，全口径
- 密封软座：戴维龙DEVLON
- 标准法兰接口 ASME B16.5
- 阀轴：ANSI B16.10
- 使用温度请查阅压力/温度图表
- 压力等级：ANSI 900-1500
- 密封等级：EN12266-1 A级
- 截止流体：与制造材料相容的石油产品、自润滑流体（液体和气体）。如涉及非自润滑流体（水、.....）或其他应用，请联络商贸办公室。
- EN12266-2 防静电装置
- 阀杆密封：Modified PTFE材质多层V形密封套件
- 阀杆额外密封件为FKM材质的O形圈
- 防飞溅阀杆
- 适用于ISO5211执行器的孔位设计
- 封闭角度>7°

选装配置

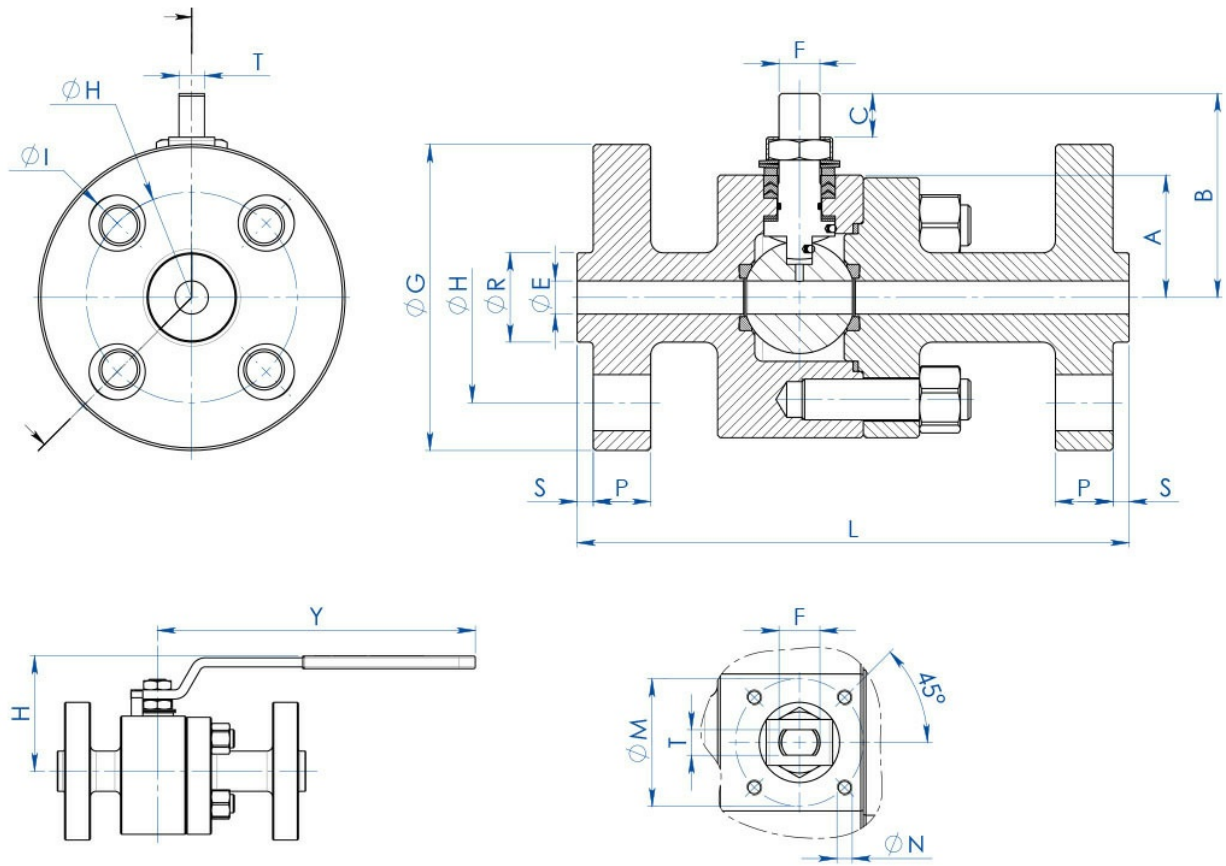
- 有关其他法兰接口类型的详情，请联络我司的销售部门
- 密封件材质：玻璃填料PTFE(PTFE-GF)，碳石墨填料PTFE(PTFE-CF)。有关其他类型的材质，请联络我司的销售部门。
- 单向运行+球体压力补偿孔
- 不锈钢手柄
- 不锈钢螺母和阀杆弹簧
- 有关标准之外的特殊材质配置（阀体/球体/阀杆），请联络我司的销售部门
- 可选装ATEX标识和认证

认证

- 符合欧盟《2014/68/UE》加压装置条例；TA-LUFT VDI 2440；防火安全：ISO 10497 Third ed. 2010 / API 607 Sixth ed. 2010
- 安全等级最高可达SIL 3，符合IEC 61508的规定
- Fugitive Emission ISO15848-1 ISO FE BH-C03-SSA0 t (-34°C,+150°C).
- 符合欧盟《2014/34/UE》ATEX防爆条例，可选装ATEX认证型号

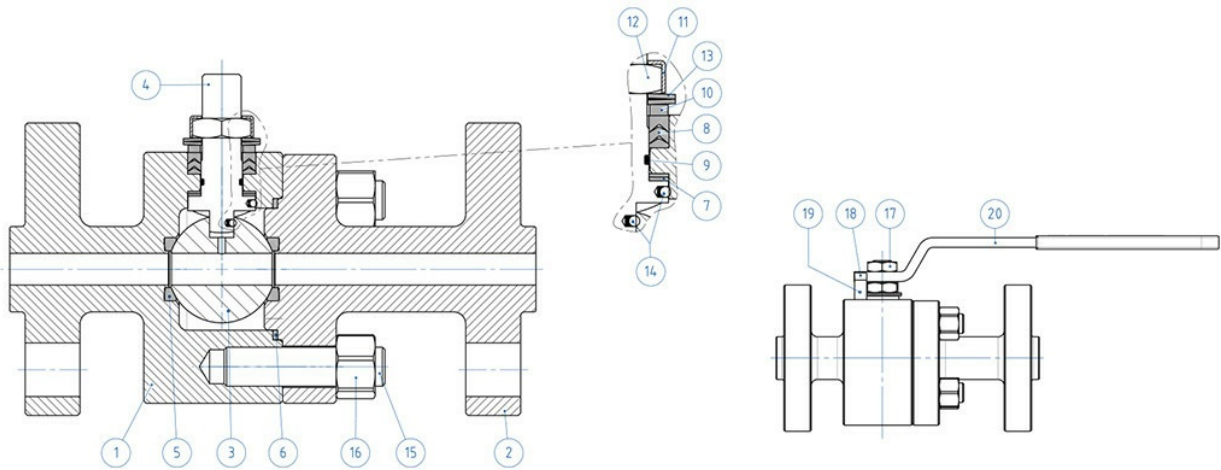
设计准则

- API 6D ON REQUEST.
- 阀体厚度满足：ASME B16.34, ASME VIII div.1, EN 12516。
- 材质和评级满足ANSI标准阀门的ASME B16.34规范，PN标准阀门满足EN 12516规范



尺寸规格

尺寸		尺寸规格																				
DN [mm]	[inch]	ANSI	A	B	C	ϕE	接头 ISO	ϕM	ϕN	F/T	ϕG	ϕR	S	ϕH	孔数	ϕI	P	L	Kg	H	Y	手柄套件
DN 15	1/2"	ANSI 900/1500	48	77,5	14,6	13	F05	50	M6	16/10	123	35,1	6,4	82,6	4	22	22,5	216	9,7	100	275	KLV58008
DN 20	3/4"	ANSI 900/1500	48	77,5	14,6	19	F05	50	M6	16/10	130	42,9	6,4	88,9	4	22	25,2	229	11,7	100	275	KLV58008
DN 25	1"	ANSI 900/1500	48	77,5	14,6	25	F05	50	M6	16/10	149	50,8	6,4	101,6	4	25,4	28,7	254	13,9	100	275	KLV58008



材质
ANSI 900-1500 DA BARRA

编号	介绍	316 不锈钢
1	阀体	ASTM A 182 F316 / A479TP.316 (1.4401 / X5CrNiMo 17-12-2)
2	法兰接口	
3	球体	ASTM A351 CF8M (*) (1.4408/Gx5CrNiMo19-12-2)
4	阀杆	A564 TP.630 (17-4PH)
5*	阀座	戴维龙 (.)
6*	阀体-法兰接口密封垫	填料石墨
7*	阀杆下密封件	戴维龙 (.)
8*	雪佛龙密封件	Modified PTFE (.)
9*	内杆O形圈	FKM (.)
10	密封顶环	304 不锈钢
11	螺母锁片	304 不锈钢
12	内杆螺母	镀锌碳钢 (x)
13	碟型弹簧	镀锌碳钢 (xx)
14	防静电装置	316 不锈钢
15	双头螺栓	ASTM A193-B8
16	螺母	ASTM A194-Gr.8
17	锁止螺母	镀锌碳钢
18	止动螺栓	A2-70 (304 不锈钢)
19	限位杆	镀锌碳钢 (x)
20	手柄	Fe37 镀锌(x)

* 密封套件的组件

可选装型号：

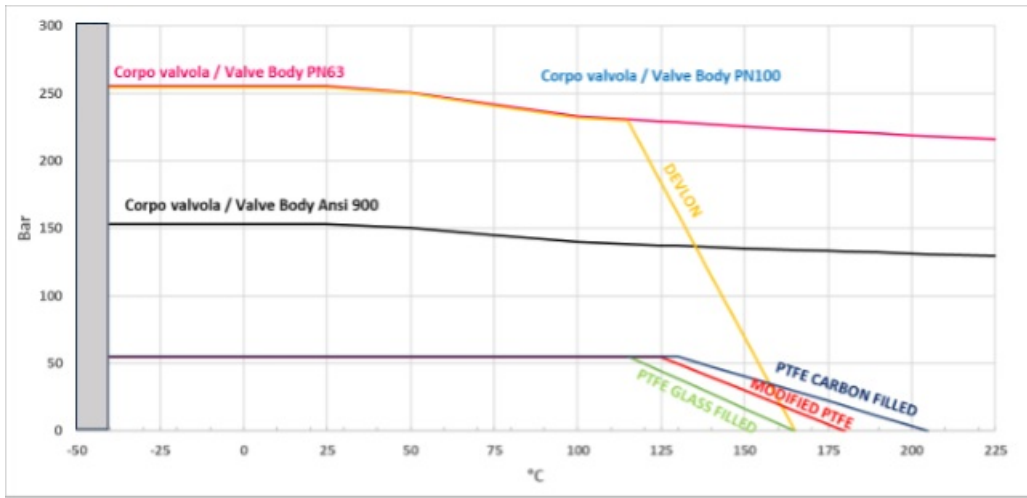
(*)DN15仅提供316不锈钢材质产品(*)

(x): 304不锈钢

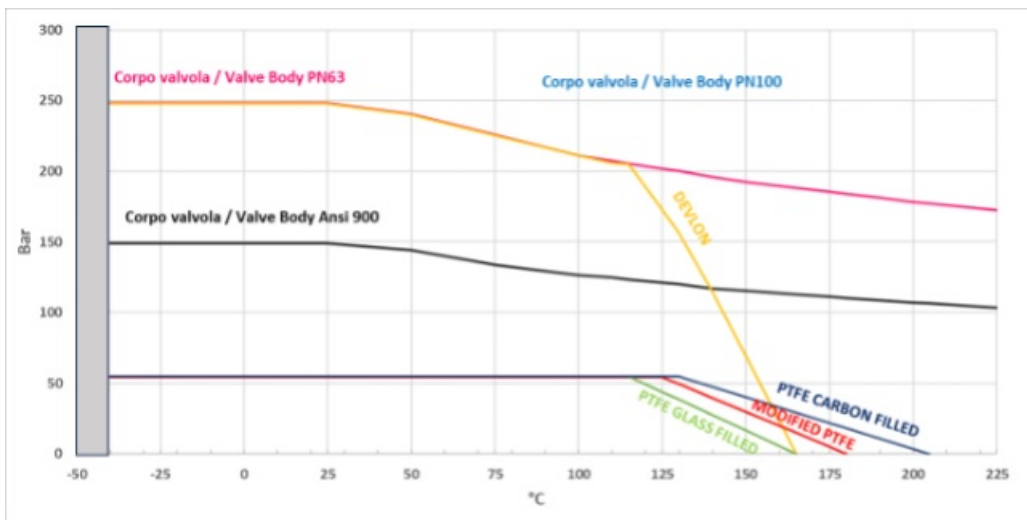
(xx): 301不锈钢

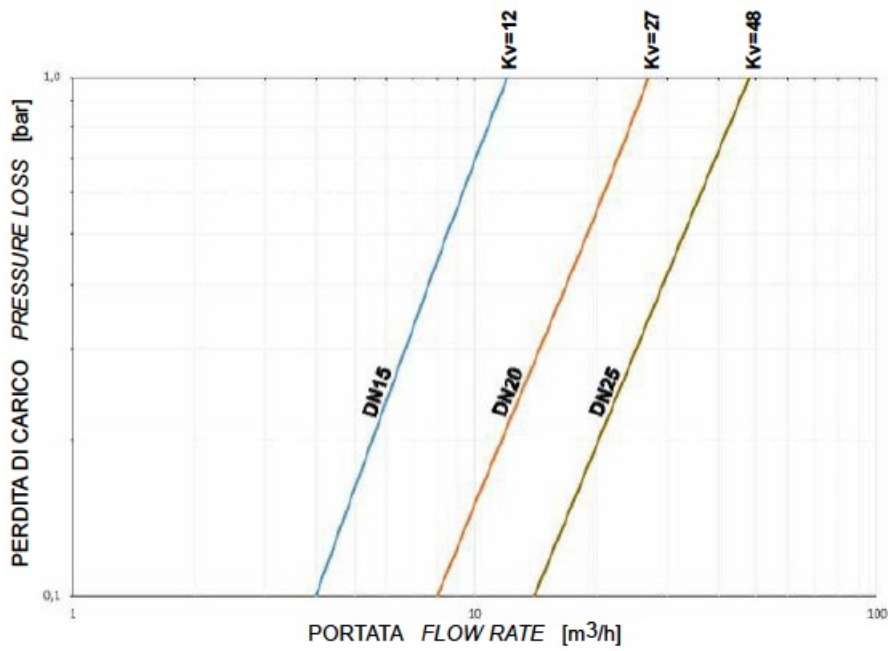
(.): Other materials available on request

碳钢阀体阀门的压力/温度图表



不锈钢阀体阀门的压力/温度图表





流量系数Kv的数值等于压降为1 bar时的流量值 (单位为m³/h, 水温为15°C)。

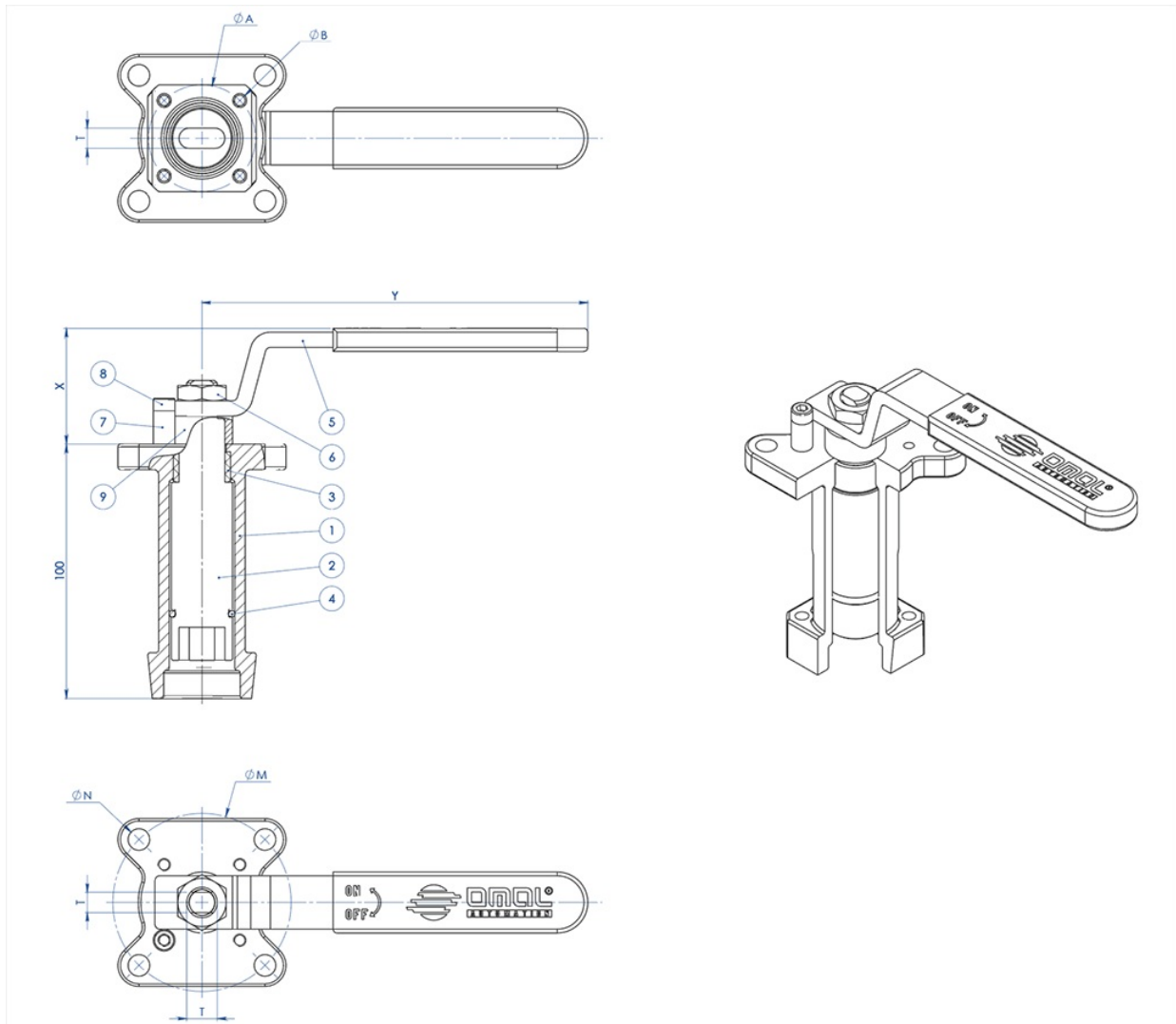
戴维龙密封座和水 (*) 作为截止液体条件下的起动扭矩(Nm)			
	DN 15	DN 20	DN 25
0 bar	15	18	20
100 bar	20	23	26
150 bar	25	30	40
250 bar	30	40	60

*若截止液体为脱脂液和/或包含特定颗粒物的液体, 则操纵扭矩应高于图表中的数值。

以Nm为单位的扭矩值可能在温度和液体类型的作用下发生变化。纳入考虑的安全因子为1.4。在频繁开闭的循环条件下, 操纵扭矩可能会略低于初始扭矩。

确定气动执行器的尺寸时考虑的最低供应压力为5.6 Barg。

手柄专用外杆延长套



材质		
组件编号.	介绍	材质
1	延长套	AISI304不锈钢
2	传动轴	AISI 430 F
3	衬套	DELRIN
4	O形圈	NBR
5	手柄	Fe37 镀锌(*)
6	螺母	镀锌碳钢(*)
7	手柄止动杆	镀锌碳钢(*)
8	止动杆螺栓	A2-70
9	定距片	PTFE 碳填充

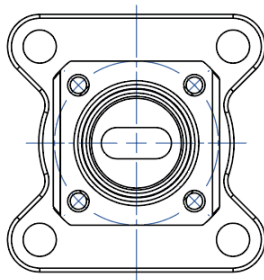
(*): 可选配304不锈钢

尺寸规格

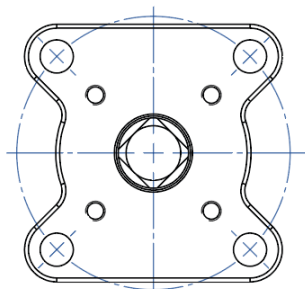
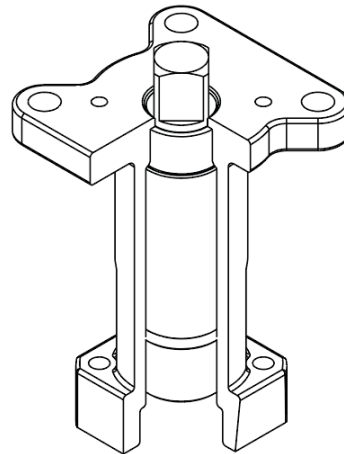
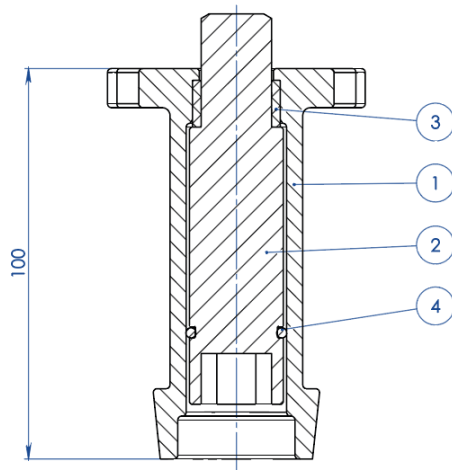
ISO标准阀门	ØA	ØB	ØM	ØN	F/T	X	Y
F03	36	5,5	36	5,5	10/6	38,5	141,5
F04	42	5,5	42	M5	12/8	45,5	151,5
F05	50	6,5	50	6,5	16/10	48,5	276,5
F07	70	8,5	70	8,5	22/14	57,5	351,5
F10	102	11	102	11	30/18	79,5	451,5

注意：延长套的代码取决于驱动类型和阀门接头；请在下订单时询问细节。

执行器专用外杆延长套



NOTA: Le dimensioni dipendono dalle dimensioni dell'attacco valvola
NOTE: Dimensions depending from valve's connection

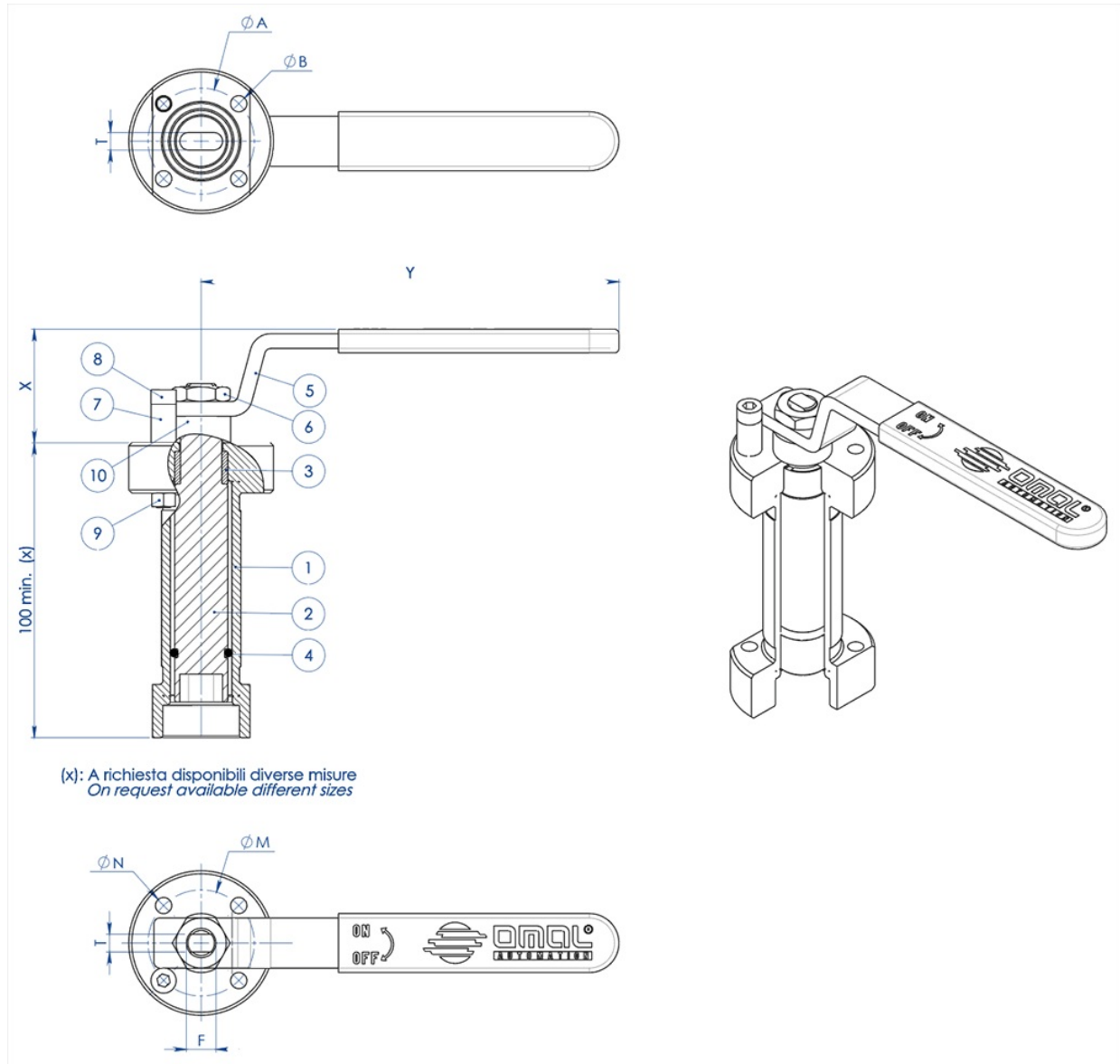


NOTA: Le dimensioni dipendono dalla taglia dell'attuatore
NOTE: Dimensions depending from actuator's size

组件编号.	介绍	材质
1	延长套	ASTM A351 CF8M
2	传动轴	AISI 430 F
3	衬套	DELTRIN
4	O形圈	丁腈橡胶

注意：延长套的代码取决于驱动类型和阀门接头；请在下订单时询问细节

手柄专用焊接外杆延长套



组件编号.	介绍	材质
1	延长套	304 s.s.
2	传动轴	AISI 430 F
3	衬套	DELRIN
4	O形圈	NBR
5	手柄	Fe 37 镀锌碳钢 (*)
6	螺母	镀锌碳钢(*)
7	手柄止动杆	镀锌碳钢(*)
8	止动杆螺栓	A2-70
9	止动杆螺母	A2-70 (**)
10	定距片	PTFE 碳填充

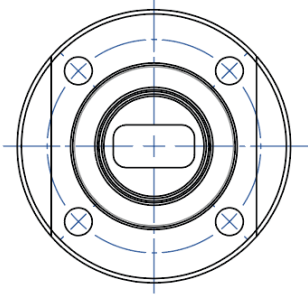
(*) : 可选配304不锈钢

(**): 未存在于ISO F04接头的阀门

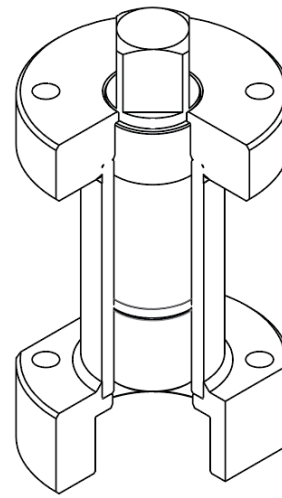
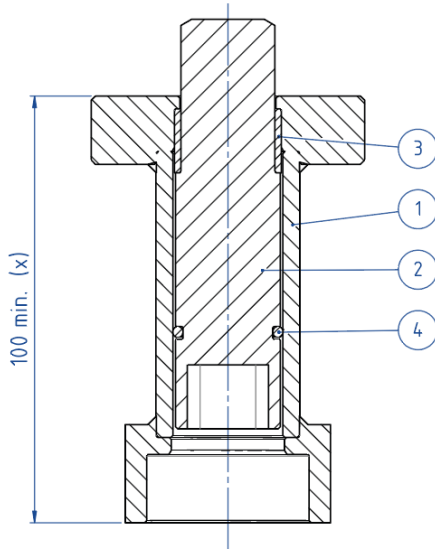
尺寸规格							
ISO标准阀门	ØA	ØB	ØM	ØN	F/T	X	Y
F03	36	5,5	36	5,5	10/6	38,5	141,5
F04	42	5,5	42	M5	12/8	45,5	151,5
F05	50	6,5	50	6,5	16/10	48,5	276,5
F07	70	9	70	9	22/14	57,5	351,5
F10	102	11	102	11	30/18	79,5	451,5

注意：延长套的代码取决于驱动类型和阀门接头；请在下订单时询问细节。

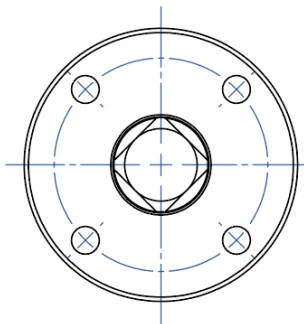
执行器专用外杆延长套



NOTA: Le dimensioni dipendono dalle dimensioni dell'attacco valvola
NOTE: Dimensions depending from valve's connection



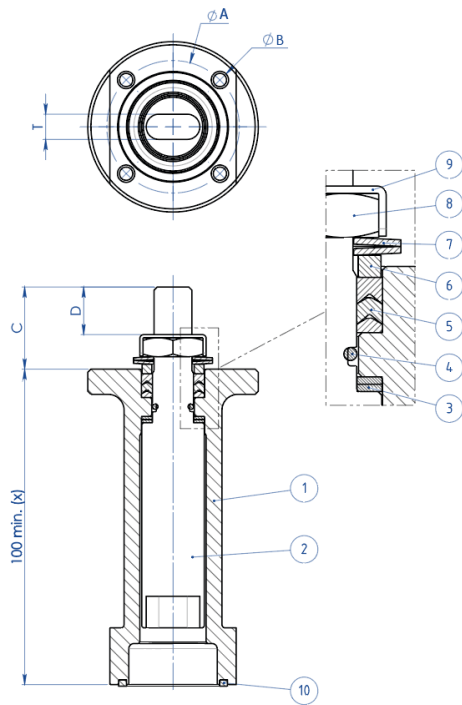
(x): A richiesta disponibili diverse misure
 On request available different sizes



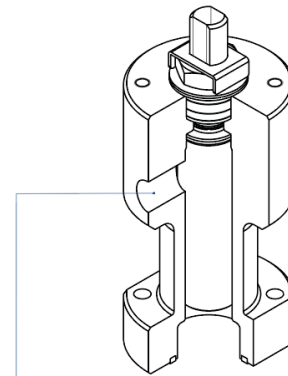
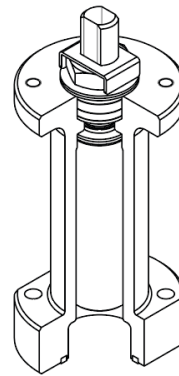
NOTA: Le dimensioni dipendono dalla taglia dell'attuatore
NOTE: Dimensions depending from actuator's size

材质		
组件编号.	介绍	材质
1	延长套	304 S.S.
2	传动轴	AISI 430 F
3	衬套	DELRIN
4	O形圈	NBR

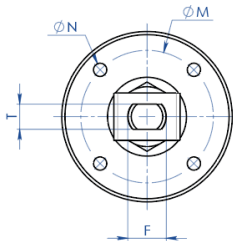
注：延长套的代码取决于驱动类型和阀门接头；请在下订单时询问细节



(X): A richiesta disponibili diverse misure
 On request available different sizes



A richiesta disponibile anche la versione con presa per Sniffer
 Stem extension with sniffer also available on request



材质		
组件编号	介绍	材质
1	延长套	304 s.s
2	传动轴	AA564 TP.630 (17-4ph)
3	抗磨环	TFM1600
4	O形圈	FKM
5	V形密封套件	TFM1600
6	密封顶环	304 s.s
7	碟型弹簧	50CrV4 镀锌
8	内杆螺母	UNI 3740-1 6S 镀锌
9	螺母锁片	304 s.s
10	密封件	天然石墨

尺寸规格

ISO标准阀门	ØA	ØB	ØM	ØN	F/T	C	D
F03	36	5,5	36	M5	10/6	20	10,2
F04	42	5,5	42	M5	12/8	26	15,1
F05	50	6,5	50	M6	16/10	35	21,2
F07	70	8,5	70	M8	22/14	47,5	28,4
F10	102	10,5	102	M10	30/18	61	35,2

注意：延长套的代码取决于驱动类型和阀门接头；请在下订单时询问细节。

Certificati

TA LUFT - MAGNUM & THOR
ATEX - Ball Valves
SIL IEC 61508 - MAGNUM & THOR
Fugitive Emission ISO15848-1 ISO - THOR ANSI 1500
PED
FIRE SAFE - SPLIT BODY CL 900-1500 DN15-100 316
API Licence number 6D-1007

Istruzioni

ISTRUZIONI ATEX 8_0486
ISTRUZIONI USO 8_0844-34

Manuali

MANUALE UMAH1000