

Warning: filectime(): stat failed for /var/www/vhost/www.omal.it/htdocs/https://www.omal.it./FilesProdotti/TA-LUFT.pdf in /var/www/vhost/www.omal.it/htdocs/prodotto-printable.php on line 65

Warning: filectime(): stat failed for /var/www/vhost/www.omal.it/htdocs/https://www.omal.it./FilesProdotti/RICEVUTADEPOSITOF.T.ATEXN.VS-19.pdf in /var/www/vhost/www.omal.it/htdocs/prodotto-printable.php on line 65

Warning: filectime(): stat failed for /var/www/vhost/www.omal.it/htdocs/https://www.omal.it./FilesProdotti/Certificate-202053402-OMAL-ValvoleMagnum-Thor-new.pdf in /var/www/vhost/www.omal.it/htdocs/prodotto-printable.php on line 65

Warning: filectime(): stat failed for /var/www/vhost/www.omal.it/htdocs/https://www.omal.it./FilesProdotti/PFS-12-M001r02-certificatoF.E.218.pdf in /var/www/vhost/www.omal.it/htdocs/prodotto-printable.php on line 65

Warning: filectime(): stat failed for /var/www/vhost/www.omal.it/htdocs/https://www.omal.it./FilesProdotti/Certificato-PED-DNV.pdf in /var/www/vhost/www.omal.it/htdocs/prodotto-printable.php on line 65

Warning: filectime(): stat failed for /var/www/vhost/www.omal.it/htdocs/https://www.omal.it./FilesProdotti/80486-ValvoleasferaATEX-IT-EN.pdf in /var/www/vhost/www.omal.it/htdocs/prodotto-printable.php on line 65

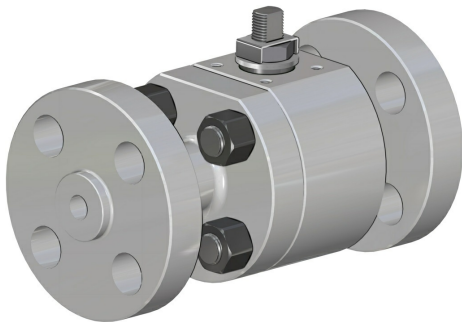
Warning: filectime(): stat failed for /var/www/vhost/www.omal.it/htdocs/https://www.omal.it./FilesProdotti/UMAH1000-IT-01-21.pdf in /var/www/vhost/www.omal.it/htdocs/prodotto-printable.php on line 65

Warning: filectime(): stat failed for /var/www/vhost/www.omal.it/htdocs/https://www.omal.it./FilesProdotti/80844-34-ValvolaasferaThorSplitBodyTIANSI900-1500-IT-EN-DE-ES-0522.pdf in /var/www/vhost/www.omal.it/htdocs/prodotto-printable.php on line 65

Warning: filectime(): stat failed for /var/www/vhost/www.omal.it/htdocs/https://www.omal.it./PdfProdotti/035/Certificati/FIRE SAFE DN 15-100/Thor Split Body - ANSI 900-1500 in acciaio inox - FIRE SAFE DN15-100.pdf in /var/www/vhost/www.omal.it/htdocs/prodotto-printable.php on line 65

Warning: filectime(): stat failed for /var/www/vhost/www.omal.it/htdocs/https://www.omal.it./FilesProdotti/Certificate6D-1007.pdf in /var/www/vhost/www.omal.it/htdocs/prodotto-printable.php on line 65

Küresel Vana THOR Split Body ANSI 900 1500 paslanmaz çelik



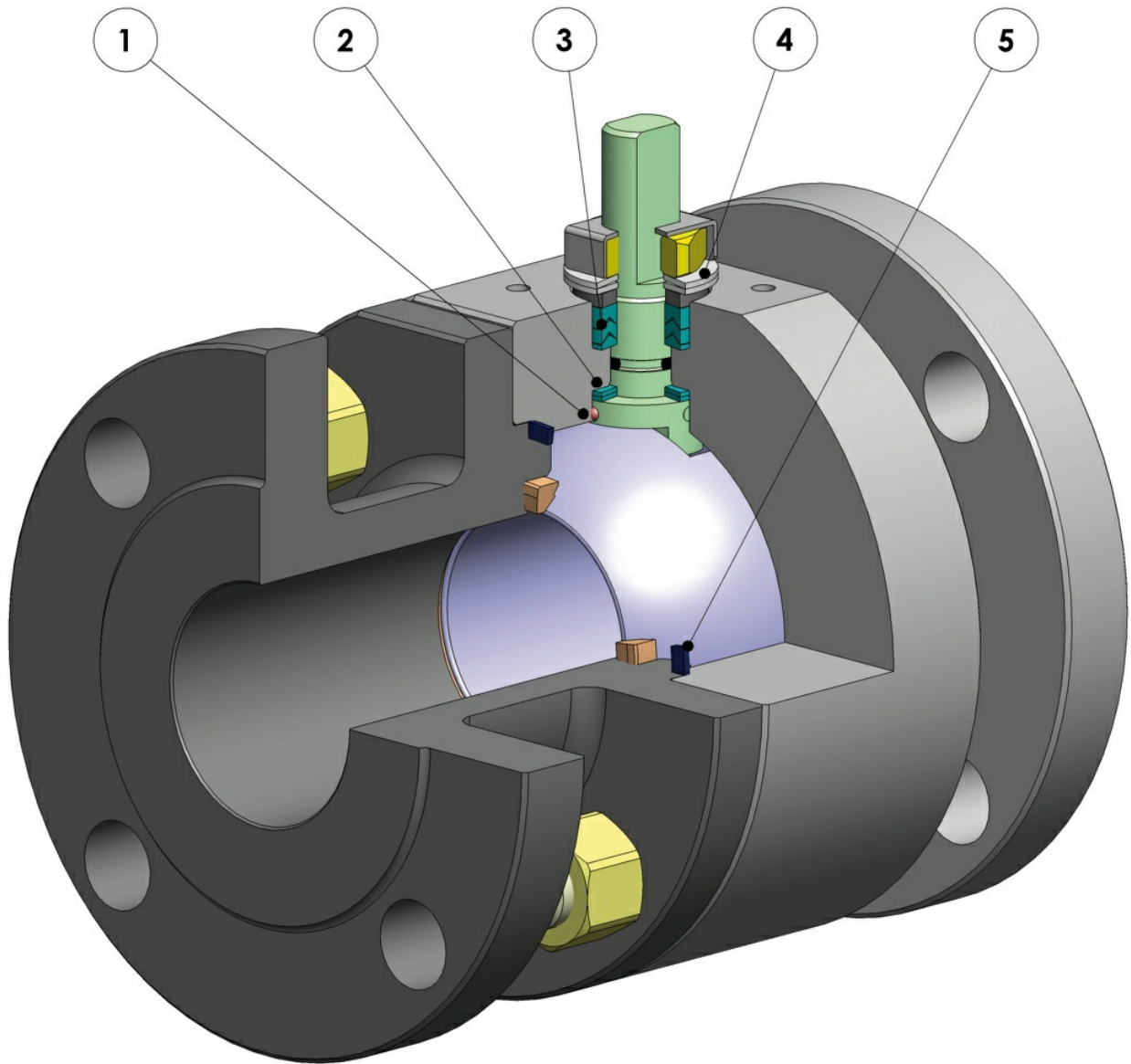
faydaları

Makro Küresel vanalar

Kategori THOR

Alt kategori THOR Split Body

Aile THOR Split Body ANSI 900-1500



1. Antistatik cihaz (bilye, sap ve gövde arasındaki elektriksel devamlılık)

Yanıcı ve/veya patlayıcı ortamlarda tutuşmaya neden olabilecek elektrostatik şarjlar önlenir.
Vananın kullanım ömrü boyunca garanti edilen temas güvenliği

2. Çift sürtünme önleyici halka

Daha düşük vana çalışma momenti sağlar
Tek halkalı uygulama ile karşılaştırıldığında daha az aşınma

3. 3 contalı artı o-ringli "V" packing

Çok sayıdaki devir sonrası bile mükemmel bir sızdırmazlık sağlar.

4. Sap contası üzerindeki çanak yağlar

Milin yarım dönme hareketinin neden olduğu aşınma nedeniyle dışa doğru kaçak oluşumunu önleyerek boşlukların telafi edilmesini sağlarlar.

Büyük çaptaki sıcaklık değişimleri karşısında dışa doğru kaçakları önleyen "chevron" tipi contaları (V-şekilli) enerjik olarak muhafaza olmasını sağlarlar.

5. Elastik grafitli conta

Vananın maruz kaldığı sıcaklık değişiklikleri ne olursa olsun dışarıya sızdırmazlığı garanti eder.

Kabandan bitmiş ürüne kadar tek bir yerleştirme ile işleme sayesinde eksenler hizasında daha fazla hassasiyet

Daha uzun vana ömrü
Daha az çalışma momenti

Doğrudan sistem üzerinde bakım kolaylığı

Bakım sırasında maliyet tasarrufu

Standart uygulamada standardize edilmiş NACE sertifikalı malzemeden üretilen karbon çeliğinden vana gövdesi

Korozyona karşı daha fazla direnç sağlar
Daha fazla fazla sünekliği

Üretim süreci tamamen OMAL'de gerçekleştirilmiştir

Tüm işlem aşamalarında maksimum kontrol
Müşterinin talep ettiği özel uygulamaları hızlı bir şekilde tedarik etme imkanı

"Fire Safe" Sertifikası

Yangın durumunda bile vana sızdırmazlığı sağlar

ATEX Sertifikası

Potansiyel olarak patlayıcı bulunan ortamlarda kuruluma olanak sağlar

"TA LUFT fugitive emission" sertifikası

Sap contasının dışa doğru yüksek derecede emniyetini sağlar

PED Sertifikası

Basınçlı cihazlar için Avrupa güvenlik standartlarına tam uyum

SIL 3'e kadar Sertifikalı

Yüksek düzeyde işlevsel güvenlik

özellikleri

STANDART UYGULAMA

- Şamandıra bilye içerikli, tam hatve
- Conta soft-seat: DEVLON
- Bağlantı flanşı standardı ASME B16.5
- Mastar: ANSI B16.10
- Çalışma sıcaklığı Basınç sıcaklık şemasına bakınız
- Basınç sınıfı: ANSI 900-1500
- Sızdırmazlık sınıfı: EN12266-1 derece A
- Tutulan akışkan: petrol ürünleri, kendinden yağlamalı akışkanlar (sıvı ve gaz), yapı malzemeleri ile uyumlu olmaları şartıyla. Kendinden yağlamalı olmayan akışkanlar (su, ...) veya diğer uygulamalar için lütfen satış departmanı ile iletişime geçin.
- Antistatik cihaz EN12266-2
- Sap contası: Modified PTFE olarak V serisi takım conta
- Sap üzerinde ek conta O-ring FKM
- Patlama önleyici sap
- ISO 5211'e göre aktüatör için delme düzlemi
- Kapanma açısı >7°

İSTEĞE GÖRE UYGULAMALAR

- Diğer flanş tipleri için satış bölümümüzle iletişime geçiniz.
- Aşağıdaki malzemeden contalar: PTFE cam takviyeli (PTFE-GF), PTFE karbografit takviyeli (PTFE-CF). Diğer malzeme türleri için satış bölümümüz ile iletişime geçiniz. Diğer malzeme türleri için satış bölümümüzle iletişime geçiniz.
- Bilye içindeki basınç dengeleme deliği ile tek yönlü uygulama
- Paslanmaz çelik kol
- Paslanmaz çelik somun ve yaylar
- Standart dışı malzemelerle (gövde/bilye/sap) yapılan uygulamalar için satış ofisimizle iletişime geçin.
- İSTEĞE GÖRE ATEX markalama ve sertifikası

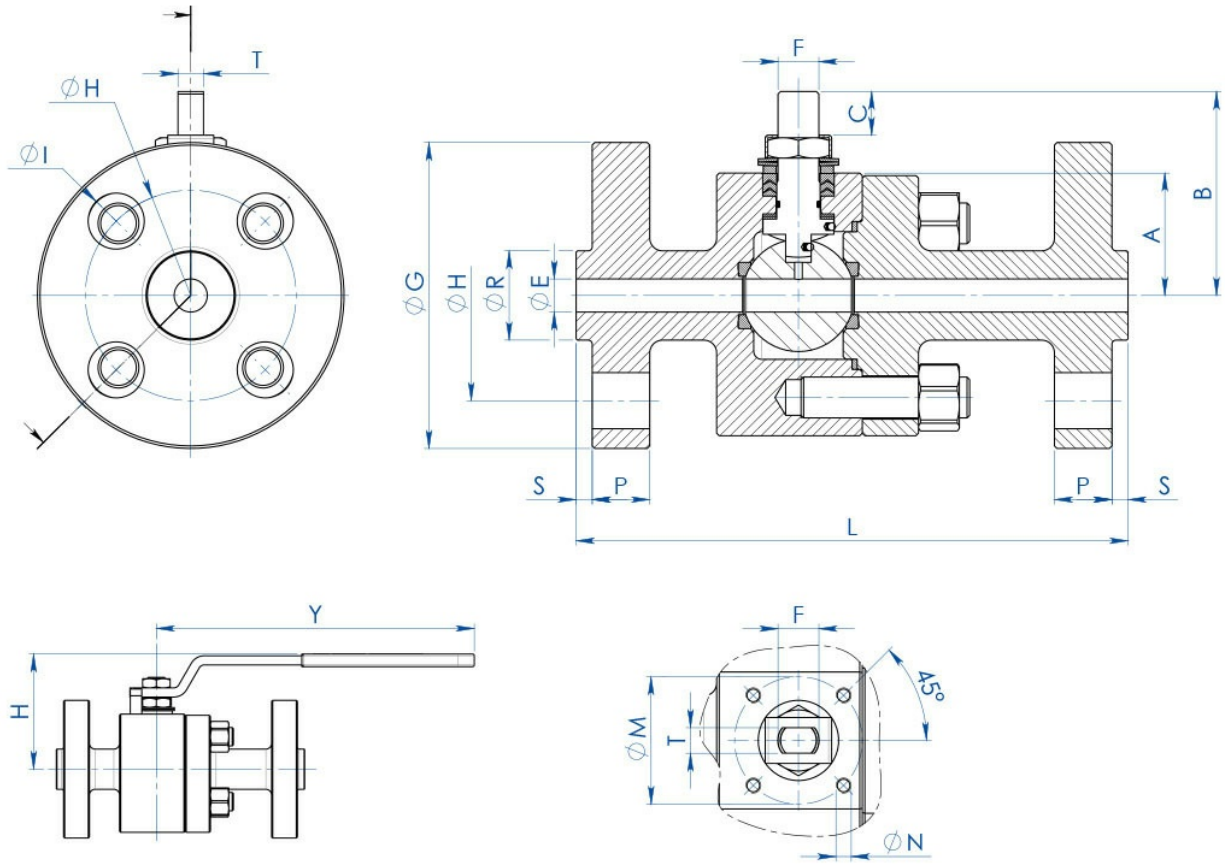
SERTİFİKALAR

- Avrupa Direktifi 2014/68/AB PED ile uyumlu; TA-LUFT VDI 2440; YANGIN GÜVENLİĞİ: ISO 10497 Third ed. 2010 / API 607 Sixth ed. 2010
- IEC 61508'e göre SIL 3'e kadar fonksiyonel güvenlik seviyesi
- Fugitive Emission ISO15848-1 ISO FE BH-C03-SSA0 t (-34°C,+150°C).
- ATEX 2014/34/EU yönergesine uygundur, İSTEĞE GÖRE ATEX Sertifikası

TASARIM STANDARTLARI

- API 6D İSTEĞE GÖRE
- Gövde kalınlıkları aşağıdaki standartlara göre: ASME B16.34, ASME VIII böl.1, EN 12516.
- ANSI vanaları için ASME B16.34 ve PN vanaları için EN 12516'ya uygun malzemeler ve dereceler

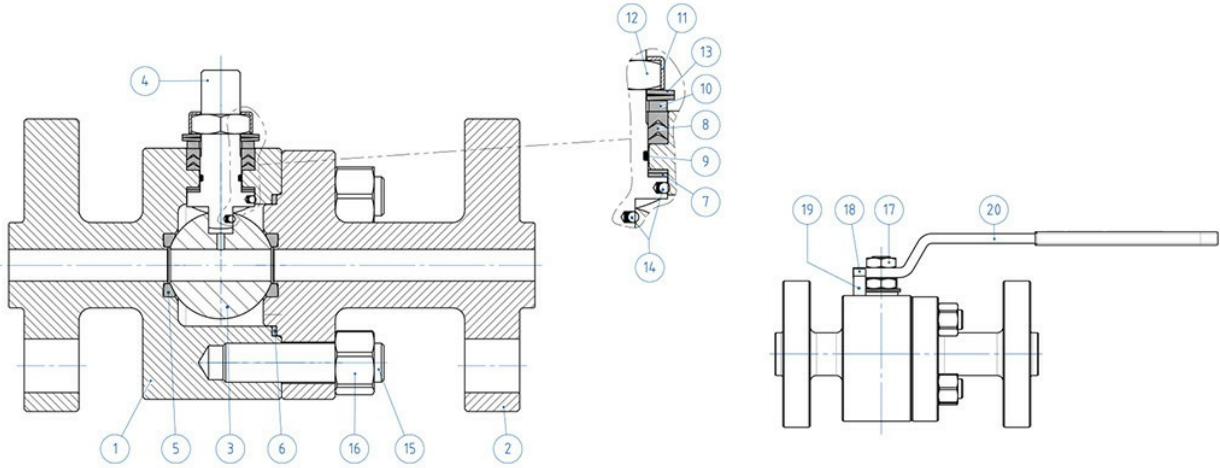
boyutlar



BOYUTLAR

ÖLÇÜ		BOYUTLAR																				
DN [mm]	[inç]	ANSI	A	B	C	ϕE	ATT. ISO	ϕM	ϕN	F/T	ϕG	ϕR	S	ϕH	DELİK NUMARASI	ϕI	P	L	Kg	H	Y	K
DN 15	1/2"	ANSI 900/1500	48	77,5	14,6	13	F05	50	M6	16/10	123	35,1	6,4	82,6	4	22	22,5	216	9,7	100	275	KL
DN 20	3/4"	ANSI 900/1500	48	77,5	14,6	19	F05	50	M6	16/10	130	42,9	6,4	88,9	4	22	25,2	229	11,7	100	275	KL
DN 25	1"	ANSI 900/1500	48	77,5	14,6	25	F05	50	M6	16/10	149	50,8	6,4	101,6	4	25,4	28,7	254	13,9	100	275	KL

malzemeler



MALZEME ANSI 900-1500 ÇUBUK

NO	Tanım	316 Paslanmaz çelik
1	Gövde	ASTM A 182 F316 / A479TP.316 (1.4401 / X5CrNiMo 17-12-2)
2	Terminal	
3	Bilye	ASTM A351 CF8M (*) (1.4408/Gx5CrNiMo19-12-2)
4	Sap	A564 TP.630 (17-4PH)
5*	Yuva	DEVLON (.)
6*	Terminal gövde contası	GRAFOIL
7*	Sap gövde contası	DEVLON (.)
8*	Chevron tipi contalar	Modified PTFE (.)
9*	O-ring sap	FKM (.)
10	Packing conta halkası	304 S.S.
11	Somun kitit plakası	304 S.S.
12	Sap somunu	galvanizli karbon çeliği (x)
13	Çanak yay	galvanizli karbon çeliği (xx)
14	Antistatik cihaz	316 S.S.
15	Bağlantı çubukları	ASTM A193-B8
16	Somunlar	ASTM A194-Gr.8
17	Kilit somunu	galvanizli karbon çeliği
18	Tespit vidası	A2-70 (304 S.S.)
19	Pozisyon tespiti	galvanizli karbon çeliği (x)
20	Kol	Fe37 galvanizli (x)

* Conta kiti bileşenler

İsteğe göre şu malzemelerden imal edilebilir:

(*) DN15 için sadece 316 S.S olarak mevcuttur. (*)

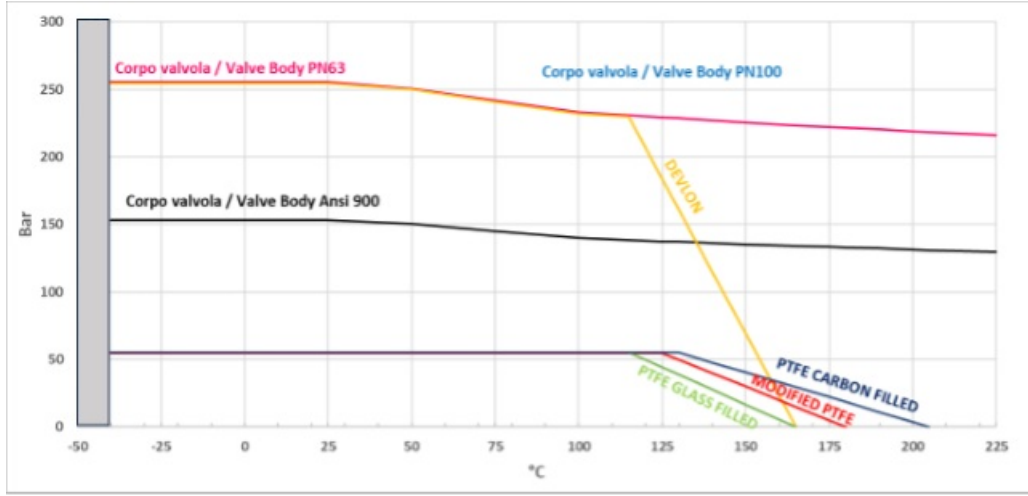
(x): 304 s.s.

(xx): 301 s.s.

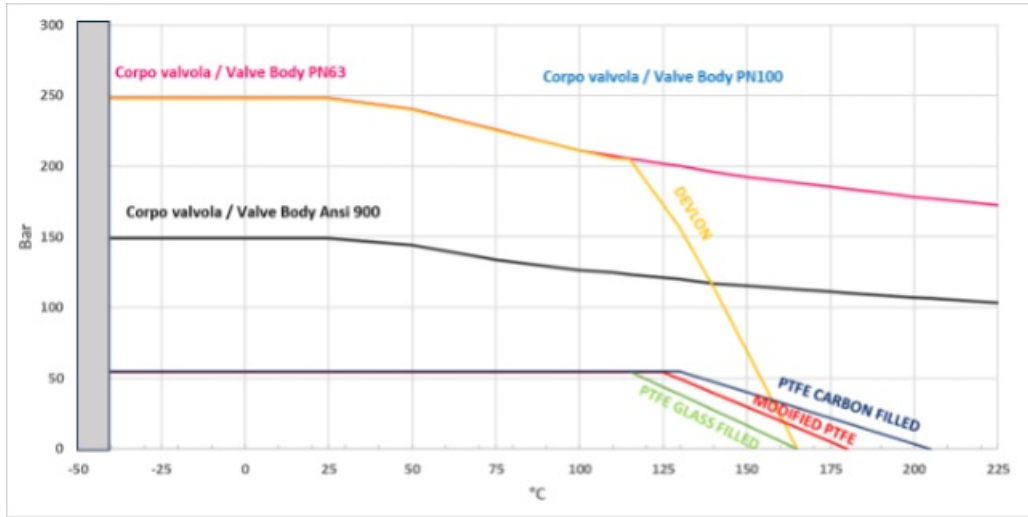
(.): Other materials available on request

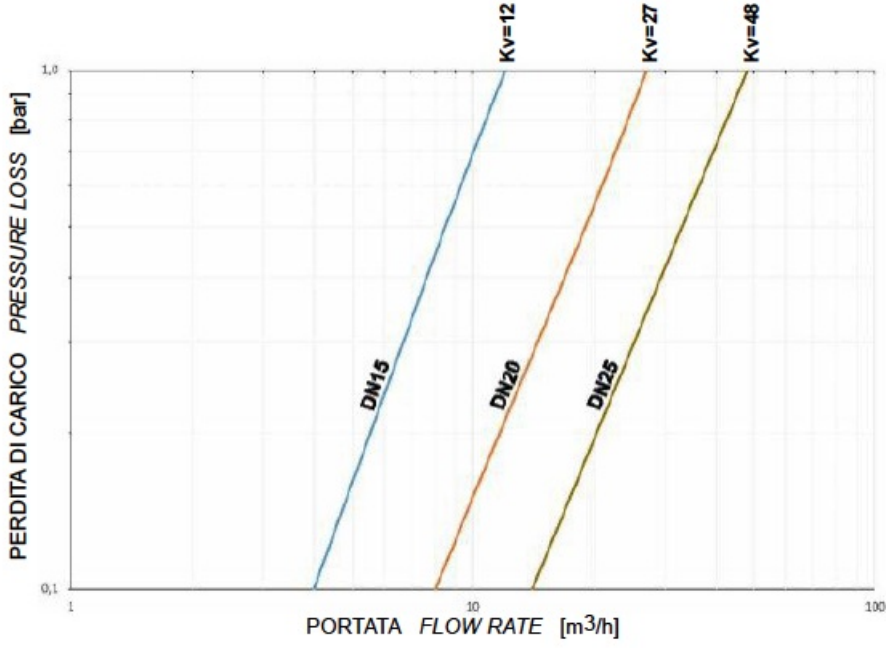
Şemalar ve başlangıç momentleri

Gövdesi karbon çeliğinden imal edilmiş olan vanalar için basınç/sıcaklık şeması



Paslanmaz çelik gövdeli vanalar için basınç/sıcaklık şeması



Basınç debisi/düşüşü ve Kv nominal katsayısı


Kv değeri, 1 bar'lık basınç düşüşüne neden olan m³/sa (15°C'de su ile) cinsinden akış hızıdır.

DEVLON YUVALI VE SU KARIŞIMLI AKIŞKAN İÇEREN Nm BAŞLANGIÇ MOMENTLERİ (*)

	DN 15	DN 20	DN 25
0 bar	15	18	20
100 bar	20	23	26
150 bar	25	30	40
250 bar	30	40	60

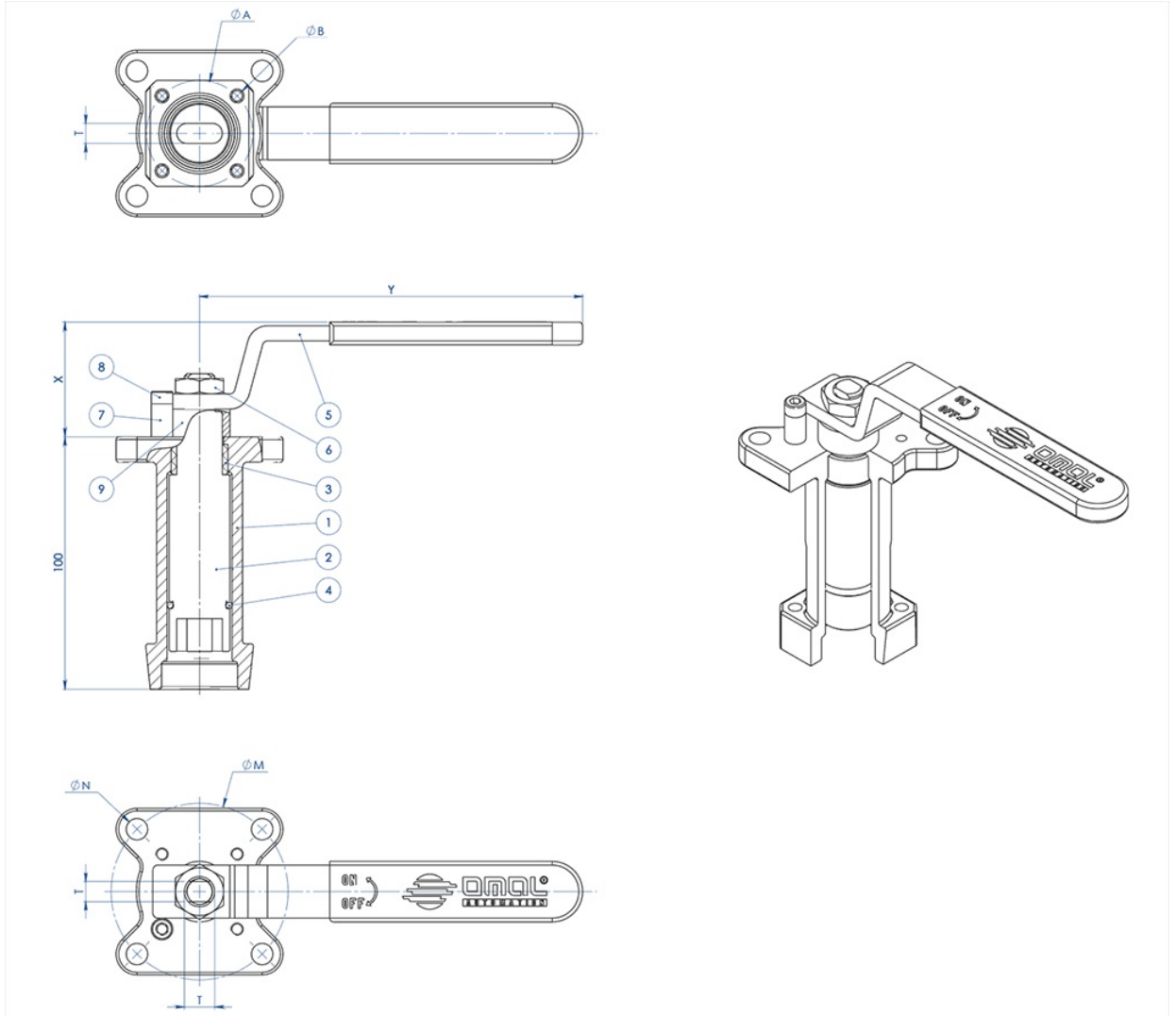
* Yağ alma ve/veya katı partiküllü akışkanların kesintiye uğratılması halinde, çalışma momentleri tabloda gösterilenlere kıyasla artırılabilir.

Nm cinsinden olan moment değerleri sıcaklığa ve sıvıya bağlı olarak değişebilir. '1.4'e eşdeğer olan bir emniyet faktörünü dikkate alınız. Sık açılma ve kapanma döngülerinde hareket momenti başlangıçtakine nazaran önemli ölçüde azalmaktadır.

Pnömatik aktüatörlerin boyutlandırılması minimum 5,6 barg besleme basıncı dikkate alınarak yapılmıştır.

aksesuarlar

KOLLU DÖKÜM KILAVUZLU UZANTI



MALZEMELER

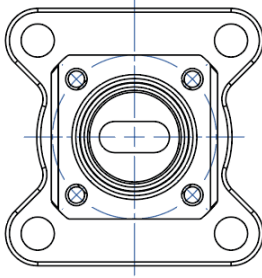
PARÇA NO	TANIM	MALZEME
1	Uzanti	AISI304 S.S.
2	Pim	AISI 430 F
3	Burç	DELRIN
4	O-RING	NBR
5	Kol	Fe 37 galvanizli (*)
6	Somun	Galvanizli karbon çeliği (*)
7	Kol tespit parçası	Galvanizli karbon çeliği (*)
8	Kol tespit vidası	A2-70
9	Ara parça	PTFE Karbon Dolgulu

(*): İsteğe göre 304 S.S. olabilir.

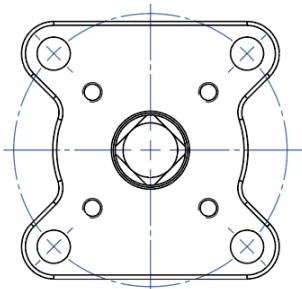
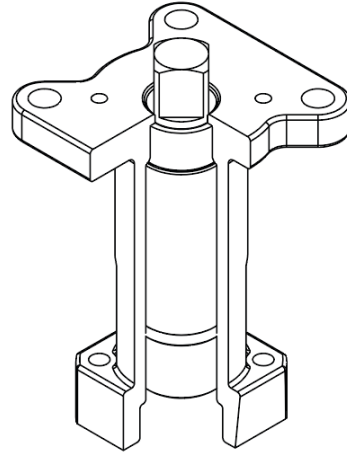
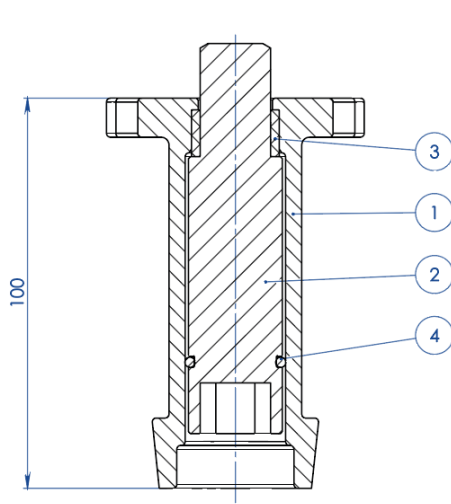
ÖLÇÜLER

ISO VANA	ØA	ØB	ØM	ØN	F/T	X	Y
F03	36	5,5	36	5,5	10/6	38,5	141,5
F04	42	5,5	42	M5	12/8	45,5	151,5
F05	50	6,5	50	6,5	16/10	48,5	276,5
F07	70	8,5	70	8,5	22/14	57,5	351,5
F10	102	11	102	11	30/18	79,5	451,5

NOT: Uzantı kodu akış türüne ve vana bağlantısına bağlıdır; sipariş sırasında talep ediniz.

AKTÜATÖR İÇİN KILAVUZLU UZANTI


NOTA: Le dimensioni dipendono dalle dimensioni dell'attacco valvola
NOTE: Dimensions depending from valve's connection



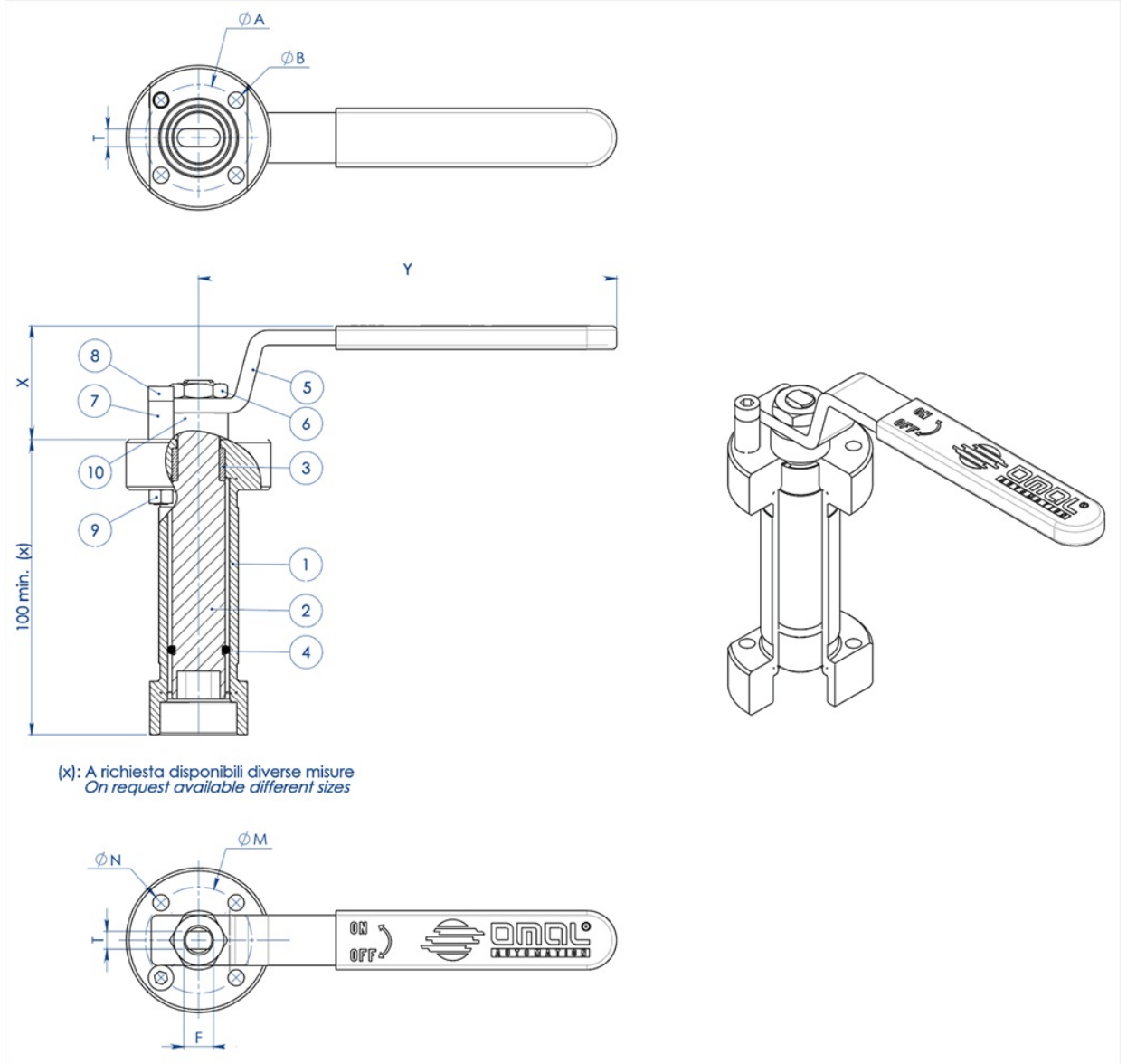
NOTA: Le dimensioni dipendono dalla taglia dell'attuatore
NOTE: Dimensions depending from actuator's size

MALZEMELER

PARÇA NO	TANIM	MALZEME
1	Uzatma	ASTM A351 CF8M
2	Pim	AISI 430 F
3	Burç	DELTRIN
4	O-RING	NBR

NOT: Uzantı kodu akış türüne ve vana bağlantısına bağlıdır; sipariş sırasında talep ediniz.

KOLLU DÖKÜM KILAVUZLU UZANTI



MALZEMELER

PARÇA No	TANIM	MALZEME
1	Uzatma	304 s.s.
2	Pim	AISI 430 F
3	Burç	DELRIN
4	O-Ring	NBR
5	Kol	Fe 37 galvanizli (*)
6	Somun	galvanizli karbon çeliği (*)
7	Kol tespit parçası	galvanizli karbon çeliği (*)
8	Kol tespit vidası	A2-70
9	Kol tespit somunu	A2-70 (**)
10	Ara parça	PTFE Karbon Dolgulu

(*): İsteğe göre 304 S.S olabilir.

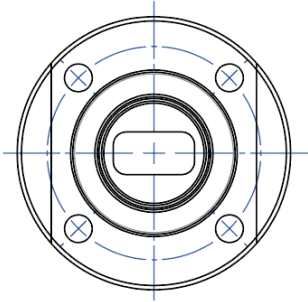
(**): Iso F04 bağlantılı vanalarda mevcut değildir.

ÖLÇÜLER

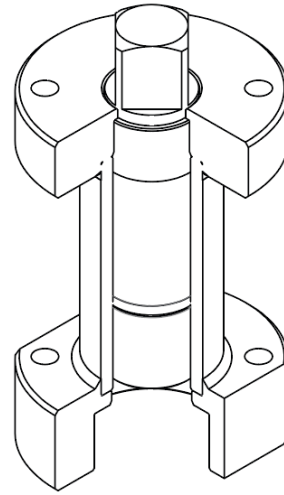
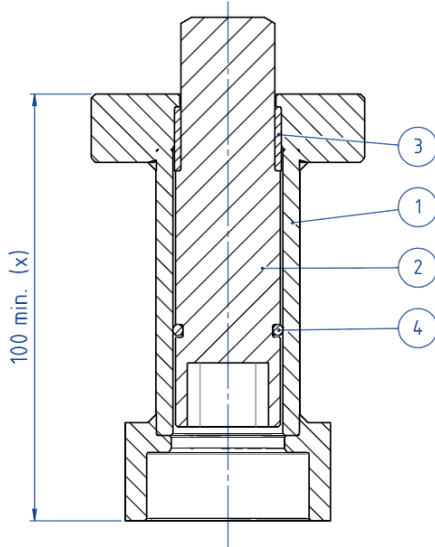
ISO VANA	ØA	ØB	ØM	ØN	F/T	X	Y
F03	36	5,5	36	5,5	10/6	38,5	141,5
F04	42	5,5	42	M5	12/8	45,5	151,5
F05	50	6,5	50	6,5	16/10	48,5	276,5
F07	70	9	70	9	22/14	57,5	351,5
F10	102	11	102	11	30/18	79,5	451,5

NOT: Uzatma kodu akış türüne ve vana bağlantısına bağlıdır; sipariş sırasında talep ediniz.

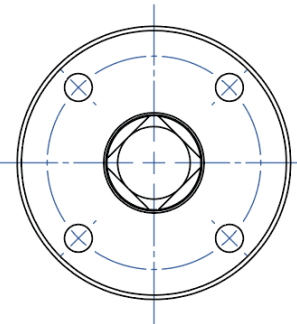
AKTÜATÖR İÇİN KILAVUZLU UZANTI



NOTA: Le dimensioni dipendono dalle dimensioni dell'attacco valvola
NOTE: Dimensions depending from valve's connection



(x): A richiesta disponibili diverse misure
 On request available different sizes

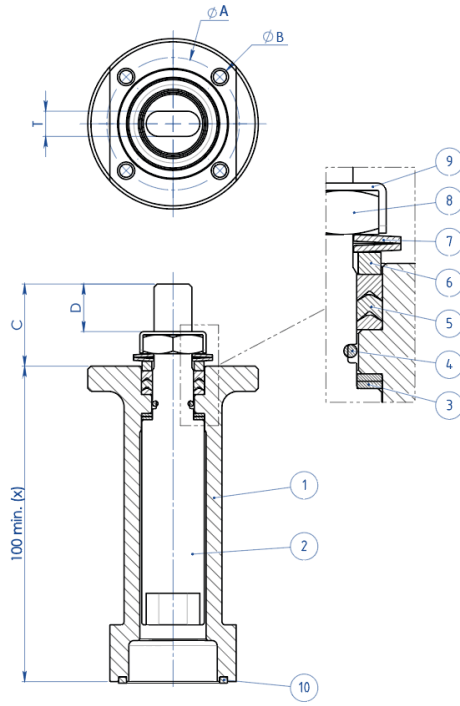


NOTA: Le dimensioni dipendono dalla taglia dell'attuatore
NOTE: Dimensions depending from actuator's size

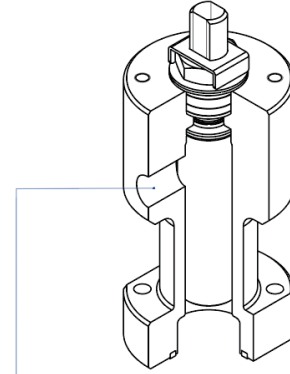
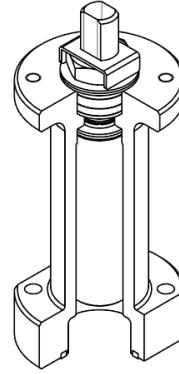
MALZEMELER		
PARÇA NO	TANIM	MALZEME
1	Uzatma	304 S.S.
2	Pim	AISI 430 F
3	Burç	DELRIN
4	O-RING	NBR

NOT: Uzantı kodu akış türüne ve vana bağlantısına bağlıdır; sipariş sırasında talep ediniz.

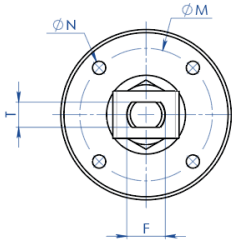
İLAVE CONTALI UZANTI



(x): A richiesta disponibili diverse misure
 On request available different sizes



A richiesta disponibile anche la versione con presa per Sniffer
 Stern extension with sniffer also available on request



MALZEMELER

PARÇA NO	TANIM	MALZEME
1	Uzatma	304 s.s.
2	Pim	AA564 TP.630 (17-4ph)
3	Sürtünme önleyici halka	TFM1600
4	O-Ring	FKM
5	Chevron Yüzük	TFM1600
6	Salmastra somun halkası	304 s.s.
7	Çanak yay	50CrV4 galvanizli
8	Sap somunu	UNI 3740-1 6S galvanizli
9	Somun kilitleme plakası	304 s.s.
10	Sızdırmazlık contası	GRAFOIL

ÖLÇÜLER							
ISO VANA	ØA	ØB	ØM	ØN	F/T	C	D
F03	36	5,5	36	M5	10/6	20	10,2
F04	42	5,5	42	M5	12/8	26	15,1
F05	50	6,5	50	M6	16/10	35	21,2
F07	70	8,5	70	M8	22/14	47,5	28,4
F10	102	10,5	102	M10	30/18	61	35,2

NOT: Uzatma kodu akış türüne ve vana bağlantısına bağlıdır; sipariş sırasında talep ediniz.

belgeler

Certificati

TA LUFT - MAGNUM & THOR
ATEX - Ball Valves
SIL IEC 61508 - MAGNUM & THOR
Fugitive Emission ISO15848-1 ISO - THOR ANSI 1500
PED
FIRE SAFE - SPLIT BODY CL 900-1500 DN15-100 316
API Licence number 6D-1007

Istruzioni

ISTRUZIONI ATEX 8_0486
ISTRUZIONI USO 8_0844-34

Manuali

MANUALE UMAH1000