

**Warning:** filectime(): stat failed for /var/www/vhost/www.omal.it/htdocs/https://www.omal.it./FilesProdotti/TA-LUFT.pdf in /var/www/vhost/www.omal.it/htdocs/prodotto-printable.php on line 65

**Warning:** filectime(): stat failed for /var/www/vhost/www.omal.it/htdocs/https://www.omal.it./FilesProdotti/RICEVUTADEPOSITOF.T.ATEXN.VS-19.pdf in /var/www/vhost/www.omal.it/htdocs/prodotto-printable.php on line 65

**Warning:** filectime(): stat failed for /var/www/vhost/www.omal.it/htdocs/https://www.omal.it./FilesProdotti/Certificate-202053402-OMAL-ValvoleMagnum-Thor-new.pdf in /var/www/vhost/www.omal.it/htdocs/prodotto-printable.php on line 65

**Warning:** filectime(): stat failed for /var/www/vhost/www.omal.it/htdocs/https://www.omal.it./FilesProdotti/FG-063579-647FUGITIVEEMISSIONDN25CL.600TI-M4.pdf in /var/www/vhost/www.omal.it/htdocs/prodotto-printable.php on line 65

**Warning:** filectime(): stat failed for /var/www/vhost/www.omal.it/htdocs/https://www.omal.it./FilesProdotti/Certificato-PED-DNV.pdf in /var/www/vhost/www.omal.it/htdocs/prodotto-printable.php on line 65

**Warning:** filectime(): stat failed for /var/www/vhost/www.omal.it/htdocs/https://www.omal.it./FilesProdotti/80486-ValvoleasferaATEX-IT-EN.pdf in /var/www/vhost/www.omal.it/htdocs/prodotto-printable.php on line 65

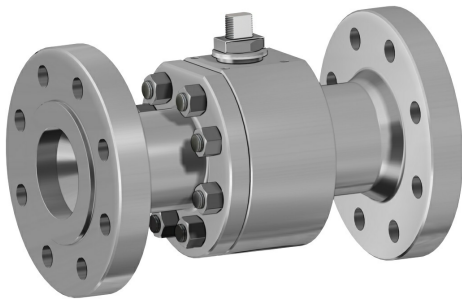
**Warning:** filectime(): stat failed for /var/www/vhost/www.omal.it/htdocs/https://www.omal.it./FilesProdotti/UMAH1000-IT-01-21.pdf in /var/www/vhost/www.omal.it/htdocs/prodotto-printable.php on line 65

**Warning:** filectime(): stat failed for /var/www/vhost/www.omal.it/htdocs/https://www.omal.it./FilesProdotti/80844-36-ValvoleasferaThorSplitBodyTIPN63-100-IT-EN-DE-ES-0522.pdf in /var/www/vhost/www.omal.it/htdocs/prodotto-printable.php on line 65

**Warning:** filectime(): stat failed for /var/www/vhost/www.omal.it/htdocs/https://www.omal.it./PdfProdotti/029/Certificati/FIRE SAFE DN 15-100/Thor Split Body - PN 63-100 ANSI 600 in acciaio inox - FIRE SAFE DN15-100.pdf in /var/www/vhost/www.omal.it/htdocs/prodotto-printable.php on line 65

**Warning:** filectime(): stat failed for /var/www/vhost/www.omal.it/htdocs/https://www.omal.it./FilesProdotti/Certificate6D-1007.pdf in /var/www/vhost/www.omal.it/htdocs/prodotto-printable.php on line 65

## Küresel vana THOR Split Body ANSI 600 düşük hatve paslanmaz çelik



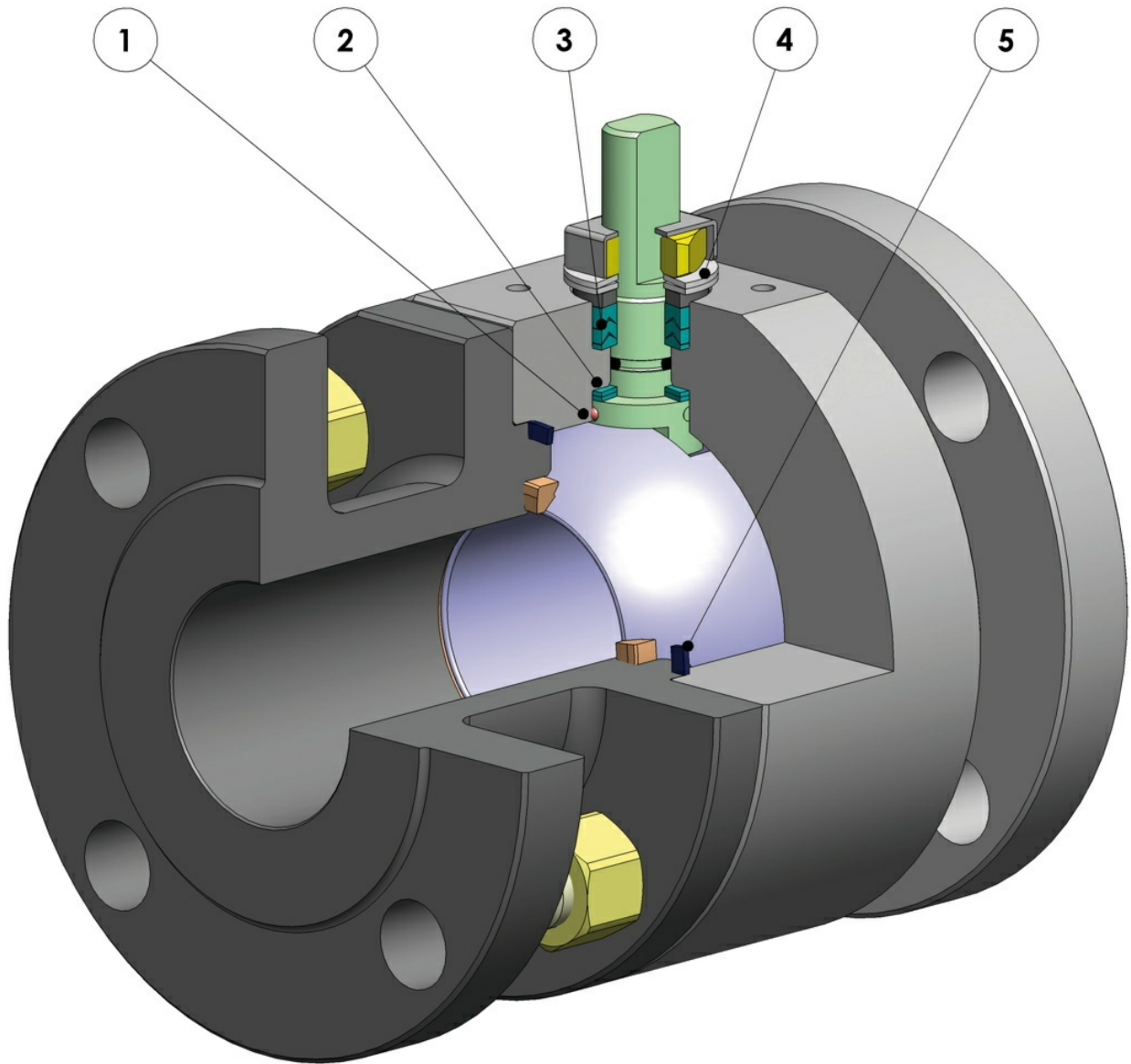
faýdaları

Makro Küresel vanalar

Kategori THOR

Alt kategori THOR Split Body

Aile THOR Split Body ANSI 600 azaltılmış geçiş



**1. Antistatik cihaz (bilye, sap ve gövde arasındaki elektriksel devamlılık)**

Yanıcı ve/veya patlayıcı ortamlarda tutuşmaya neden olabilecek elektrostatik şarjlar önlenir.  
Vananın kullanım ömrü boyunca garanti edilen temas güvenliği

**2. Çift sürtünme önleyici halka**

Daha düşük vana çalışma momenti sağlar  
Tek halkalı uygulama ile karşılaştırıldığında daha az aşınma

**3. 3 contalı artı o-ringli "V" packing**

Çok sayıdaki devir sonrası bile mükemmel bir sızdırmazlık sağlar.

**4. Sap contası üzerindeki çanak yağlar**

Milin yarım dönme hareketinin neden olduğu aşınma nedeniyle dışa doğru kaçak oluşumunu önleyerek boşlukların telafi edilmesini sağlarlar.

Büyük çaptaki sıcaklık değişimleri karşısında dışa doğru kaçakları önleyen "chevron" tipi contaları (V-şekilli) enerjik olarak muhafaza olmasını sağlarlar.

**5. Elastik grafitli conta**

Vananın maruz kaldığı sıcaklık değişiklikleri ne olursa olsun dışarıya sızdırmazlığı garanti eder.

**Kabandan bitmiş ürüne kadar tek bir yerleştirme ile işleme sayesinde eksenler hizasında daha fazla hassasiyet**

Daha uzun vana ömrü  
Daha az çalışma momenti

**Doğrudan sistem üzerinde bakım kolaylığı**

Bakım sırasında maliyet tasarrufu

**Standart uygulamada standardize edilmiş NACE sertifikalı malzemeden üretilen karbon çeliğinden vana gövdesi**

Korozyona karşı daha fazla direnç sağlar  
Daha fazla fazla sünekliği

**Üretim süreci tamamen OMAL'de gerçekleştirilmiştir**

Tüm işlem aşamalarında maksimum kontrol  
Müşterinin talep ettiği özel uygulamaları hızlı bir şekilde tedarik etme imkanı

**"Fire Safe" Sertifikası**

Yangın durumunda bile vana sızdırmazlığı sağlar

**ATEX Sertifikası**

Potansiyel olarak patlayıcı bulunan ortamlarda kuruluma olanak sağlar

**"TA LUFT fugitive emission" sertifikası**

Sap contasının dışa doğru yüksek derecede emniyetini sağlar

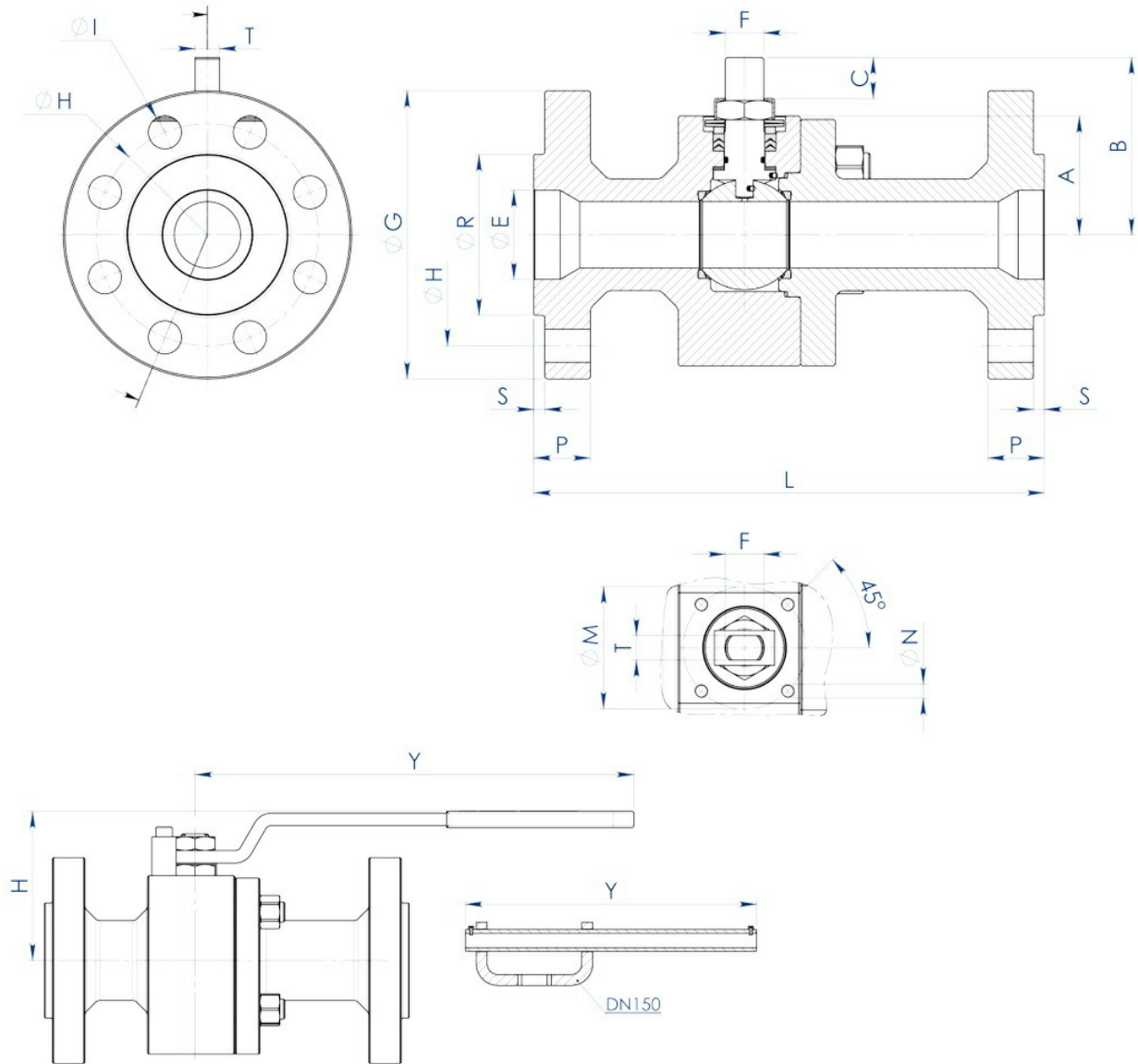
**PED Sertifikası**

Basınçlı cihazlar için Avrupa güvenlik standartlarına tam uyum

**SIL 3'e kadar Sertifikalı**

Yüksek düzeyde işlevsel güvenlik

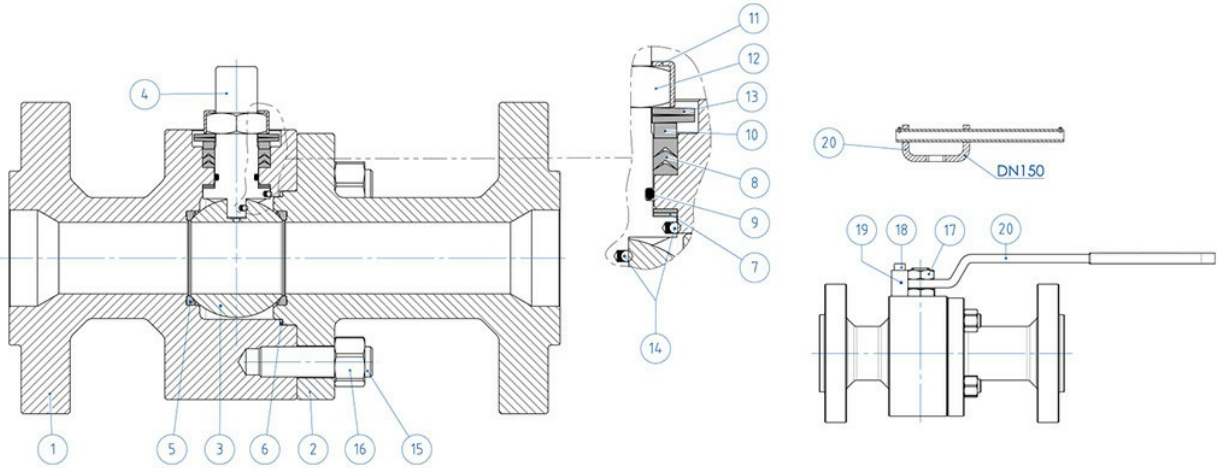
## boyutlar



## BOYUTLAR

ÖLÇÜ		BOYUTLAR																		
DN [mm]	[inç]	ANSI	A	B	C	$\varnothing E$	Att. ISO	$\varnothing M$	$\varnothing N$	F/T	$\varnothing G$	$\varnothing R$	S	$\varnothing H$	DELİK SAYISI	$\varnothing I$	P	Kg	L	H
20x15	3/4"x1/2"	600	40	54,5	9,6	19	F04	42	M5	12/8	118	42,9	6,4	82,6	4	19	22,6	6,8	190	80
25x20	1"x3/4"	600	45	57,5	9,6	25	F04	42	M5	12/8	125	50,8	6,4	88,9	4	19	24,4	8	216	88
32x25	1"1/4x1"	600	50	71,5	14,6	32	F05	50	M6	16/10	135	63,5	6,4	98,6	4	19	27,4	10,8	229	95
40x32	1"1/2x1"1/4	600	55	76,5	14,6	38	F05	50	M6	16/10	155	73	6,4	114,3	4	22	29,1	14,1	241	100
50x40	2"x1"1/2	600	68	98,5	20,4	51	F07	70	M8	22/14	165	91,9	6,4	127	8	19	32,1	21,5	292	120
65x50	2"1/2x2"	600	74	107,5	20,4	64	F07	70	M8	22/14	190	104,6	6,4	149,4	8	22	36,1	28,8	330	129
80x65	3"x2"1/2	600	94	144	25,1	76	F10	102	M10	30/18	210	127	6,4	168,1	8	22	39,1	49	356	180
100x80	4"x3"	600	101,5	151,5	25,1	102	F10	102	M10	30/18	275	157,2	6,4	215,9	8	25,5	45,1	75,3	432	188
150x100	6"x4"	600	126	196,5	40,5	152	F14	140	M16	45/30	357	215,9	6,4	292,1	12	28,6	54,4	160	559	243

## malzemeler


**MALZEMELER**  
**ANSI 600 ÇUBUK**

NO	Tanım	316 Paslanmaz çelik
1	Gövde	ASTM A 182 F316 / A479TP.316 (1.4401 / X5CrNiMo 17-12-2)
2	Terminal	
3	Bilye	ASTM A351 CF8M (1.4408/Gx5CrNiMo19-12-2)
4	Sap	A564 TP.630 (17-4PH)
5*	Yuva	DEVLON (.)
6*	Terminal gövde contası	GRAFOIL
7*	Sap alt contası	Modified PTFE (.) (I)
8*	Chevron tipi contalar	Modified PTFE (.)
9*	O-ring sap	FKM (.)
10	Packing conta halkası	304 S.S.
11	Somun kilit plakası	304 S.S.
12	Sap somunu	Galvanizli karbon çeliği (x)
13	Çanak yay	Galvanizli karbon çeliği (xx)
14	Antistatik cihaz	316 S.S.
15	Bağlantı çubukları	ASTM A193-B8
16	Somunlar	ASTM A194-Gr.8
17	Kilit somunu	Galvanizli karbon çeliği
18	Tespit vidası	A2-70 (304 S.S.)
19	Pozisyon tespiti	Galvanizli karbon çeliği (x)
20	Kol	Fe37 Galvanizli (x)

\* Conta kiti bileşenler

İsteğe göre şu malzemelerden imal edilebilir:

(x): 304 s.s.

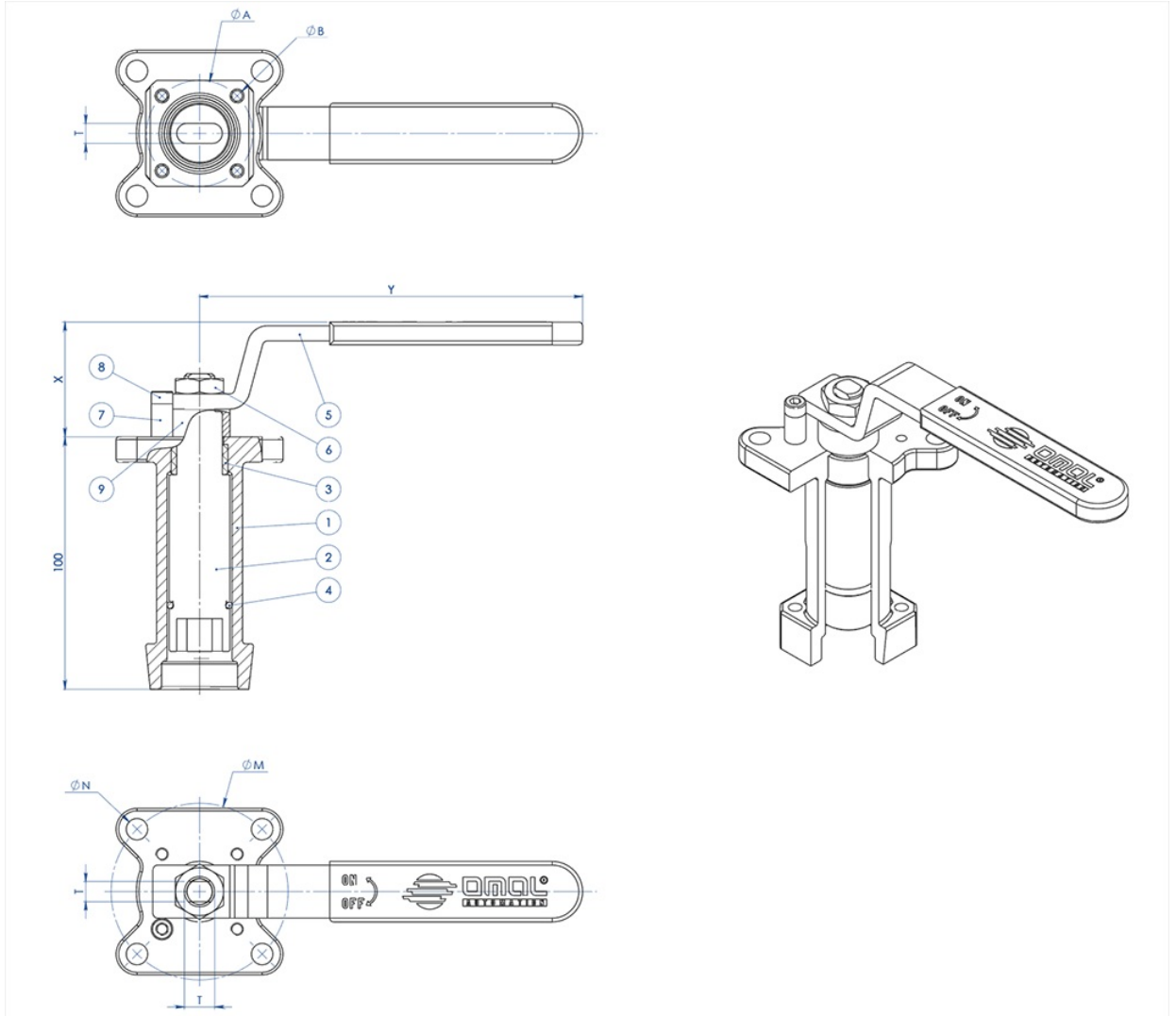
(xx): 301 s.s.

(I): DN≤40X32 için sadece DEVLON olarak mevcuttur

(.): İsteğe göre mevcut diğer malzemeler

## aksesuarlar

## KOLLU DÖKÜM KILAVUZLU UZANTI



## MALZEMELER

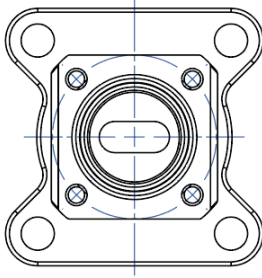
PARÇA NO	TANIM	MALZEME
1	Uzanti	AISI304 S.S.
2	Pim	AISI 430 F
3	Burç	DELRIN
4	O-RING	NBR
5	Kol	Fe 37 galvanizli (*)
6	Somun	Galvanizli karbon çeliği (*)
7	Kol tespit parçası	Galvanizli karbon çeliği (*)
8	Kol tespit vidası	A2-70
9	Ara parça	PTFE Karbon Dolgulu

(\*): İsteğe göre 304 S.S. olabilir.

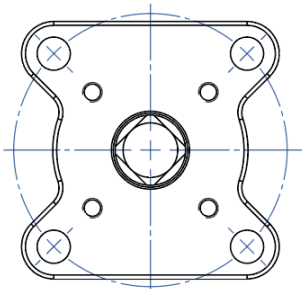
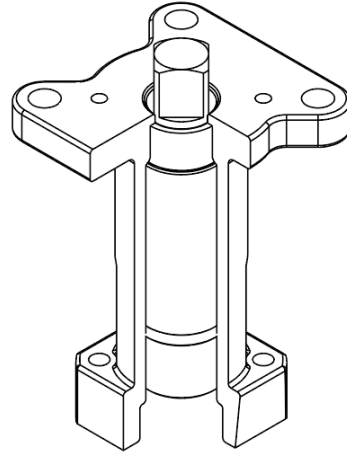
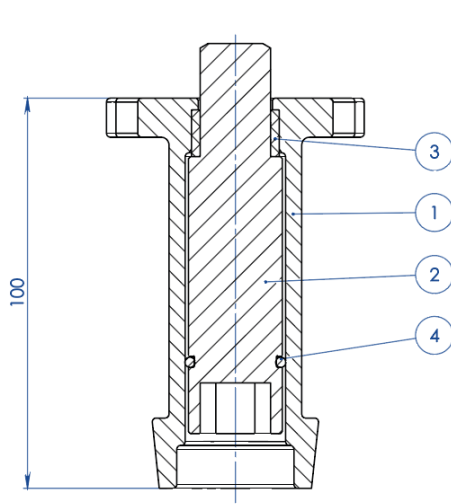
**ÖLÇÜLER**

ISO VANA	ØA	ØB	ØM	ØN	F/T	X	Y
F03	36	5,5	36	5,5	10/6	38,5	141,5
F04	42	5,5	42	M5	12/8	45,5	151,5
F05	50	6,5	50	6,5	16/10	48,5	276,5
F07	70	8,5	70	8,5	22/14	57,5	351,5
F10	102	11	102	11	30/18	79,5	451,5

**NOT:** Uzantı kodu akış türüne ve vana bağlantısına bağlıdır; sipariş sırasında talep ediniz.

**AKTÜATÖR İÇİN KILAVUZLU UZANTI**


**NOTA:** Le dimensioni dipendono dalle dimensioni dell'attacco valvola  
**NOTE:** Dimensions depending from valve's connection

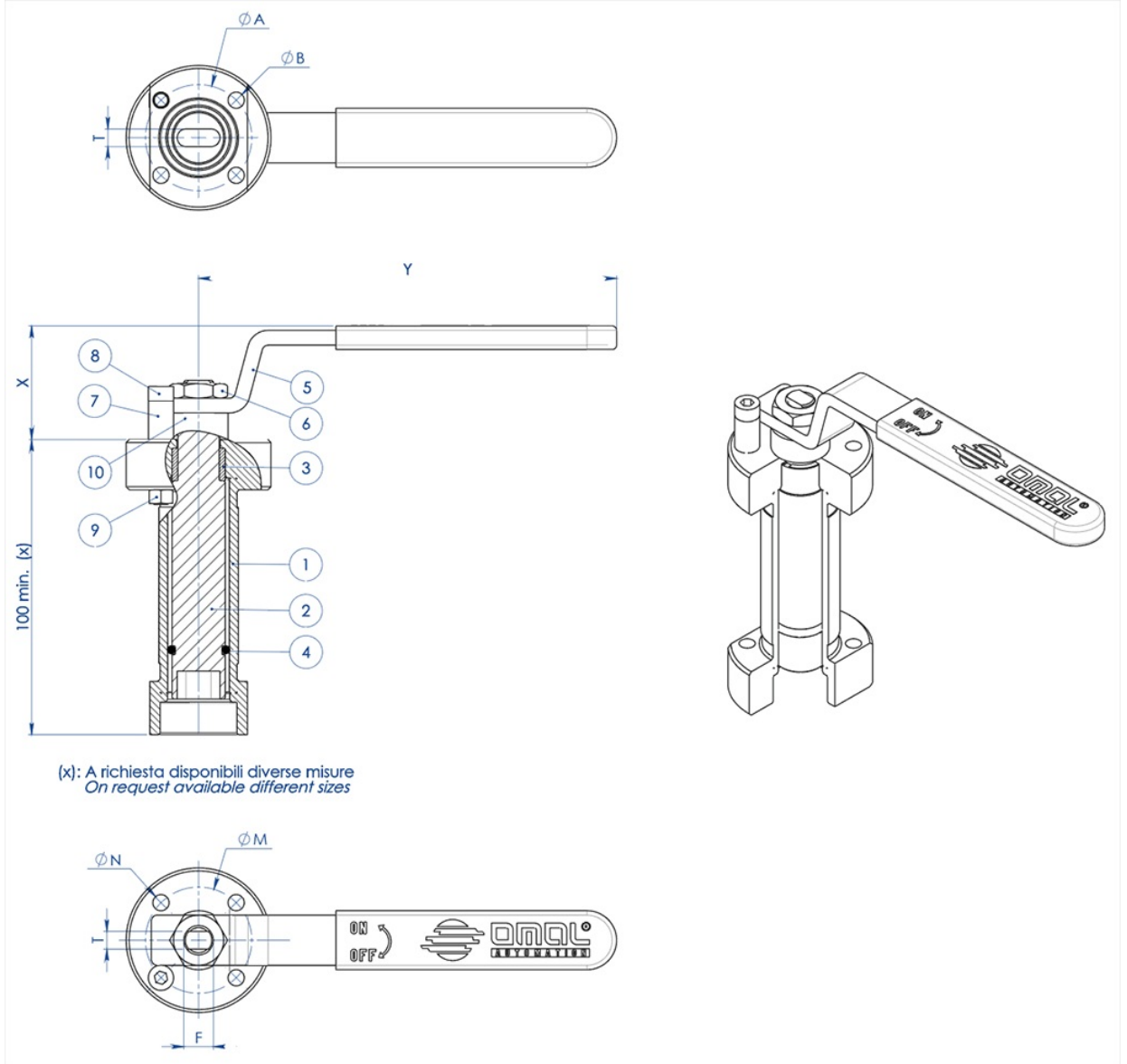


**NOTA:** Le dimensioni dipendono dalla taglia dell'attuatore  
**NOTE:** Dimensions depending from actuator's size

**MALZEMELER**

PARÇA NO	TANIM	MALZEME
1	Uzatma	ASTM A351 CF8M
2	Pim	AISI 430 F
3	Burç	DELTRIN
4	O-RING	NBR

**NOT:** Uzantı kodu akış türüne ve vana bağlantısına bağlıdır; sipariş sırasında talep ediniz.

**KOLLU DÖKÜM KILAVUZLU UZANTI**




**MALZEMELER**

PARÇA No	TANIM	MALZEME
1	Uzatma	304 s.s.
2	Pim	AISI 430 F
3	Burç	DELTRIN
4	O-Ring	NBR
5	Kol	Fe 37 galvanizli (*)
6	Somun	galvanizli karbon çeliği (*)
7	Kol tespit parçası	galvanizli karbon çeliği (*)
8	Kol tespit vidası	A2-70
9	Kol tespit somunu	A2-70 (**)
10	Ara parça	PTFE Karbon Dolgulu

(\*): İsteğe göre 304 S.S olabilir.

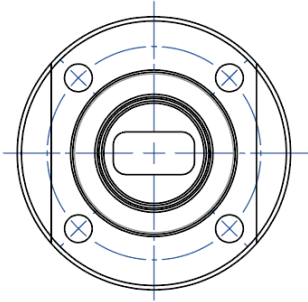
(\*\*): İso F04 bağlantılı vanalarda mevcut değildir.

**ÖLÇÜLER**

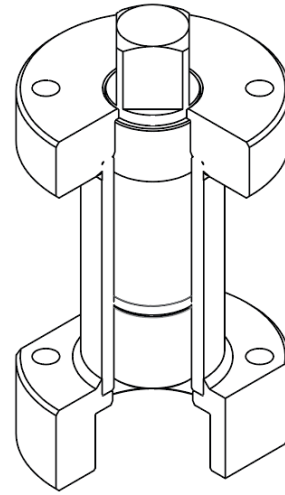
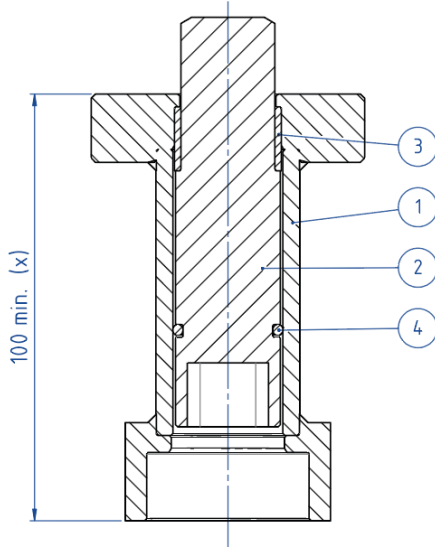
ISO VANA	ØA	ØB	ØM	ØN	F/T	X	Y
F03	36	5,5	36	5,5	10/6	38,5	141,5
F04	42	5,5	42	M5	12/8	45,5	151,5
F05	50	6,5	50	6,5	16/10	48,5	276,5
F07	70	9	70	9	22/14	57,5	351,5
F10	102	11	102	11	30/18	79,5	451,5

**NOT:** Uzatma kodu akış türüne ve vana bağlantısına bağlıdır; sipariş sırasında talep ediniz.

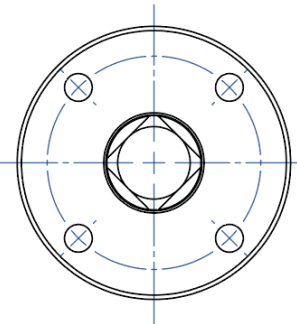
**AKTÜATÖR İÇİN KILAVUZLU UZANTI**



**NOTA: Le dimensioni dipendono dalle dimensioni dell'attacco valvola**  
**NOTE: Dimensions depending from valve's connection**



(x): A richiesta disponibili diverse misure  
 On request available different sizes

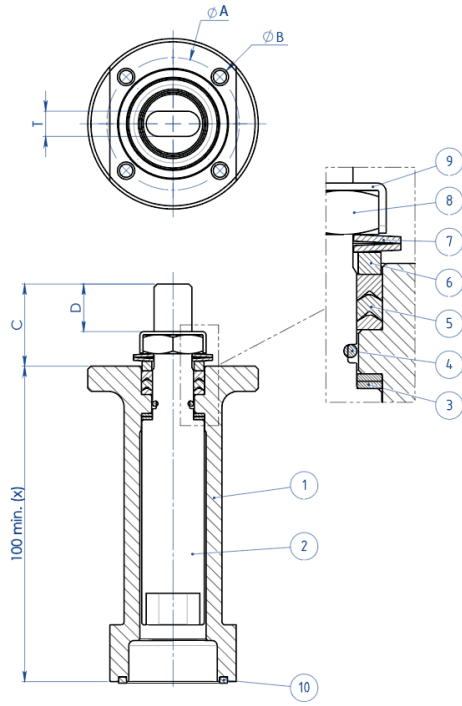


**NOTA: Le dimensioni dipendono dalla taglia dell'attuatore**  
**NOTE: Dimensions depending from actuator's size**

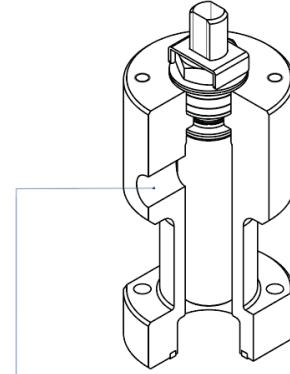
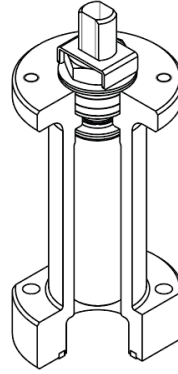
MALZEMELER		
PARÇA NO	TANIM	MALZEME
1	Uzatma	304 S.S.
2	Pim	AISI 430 F
3	Burç	DELRIN
4	O-RING	NBR

**NOT:** Uzantı kodu akış türüne ve vana bağlantısına bağlıdır; sipariş sırasında talep ediniz.

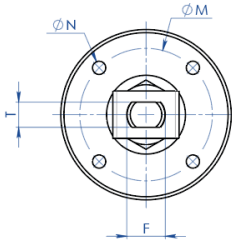
### İLAVE CONTALI UZANTI



(x): A richiesta disponibili diverse misure  
 On request available different sizes



A richiesta disponibile anche la versione con presa per Sniffer  
 Stern extension with sniffer also available on request



### MALZEMELER

PARÇA NO	TANIM	MALZEME
1	Uzatma	304 s.s.
2	Pim	AA564 TP.630 (17-4ph)
3	Sürtünme önleyici halka	TFM1600
4	O-Ring	FKM
5	Chevron Yüzük	TFM1600
6	Salmastra somun halkası	304 s.s.
7	Çanak yay	50CrV4 galvanizli
8	Sap somunu	UNI 3740-1 6S galvanizli
9	Somun kilitleme plakası	304 s.s.
10	Sızdırmazlık contası	GRAFOIL

ÖLÇÜLER							
ISO VANA	ØA	ØB	ØM	ØN	F/T	C	D
F03	36	5,5	36	M5	10/6	20	10,2
F04	42	5,5	42	M5	12/8	26	15,1
F05	50	6,5	50	M6	16/10	35	21,2
F07	70	8,5	70	M8	22/14	47,5	28,4
F10	102	10,5	102	M10	30/18	61	35,2

**NOT:** Uzatma kodu akış türüne ve vana bağlantısına bağlıdır; sipariş sırasında talep ediniz.

## belgeler

### Certificati

TA LUFT - MAGNUM & THOR  
ATEX - Ball Valves  
SIL IEC 61508 - MAGNUM & THOR  
FUGITIVE EMISSION DN25 CL.600 TI-M4  
PED  
FIRE SAFE - SPLIT BODY PN63-100-CL 600 DN15-100 316  
API Licence number 6D-1007

### Istruzioni

ISTRUZIONI ATEX 8\_0486  
ISTRUZIONI USO 8\_0844-36

### Manuali

MANUALE UMAH1000