

**Warning:** filectime(): stat failed for /var/www/vhost/www.omal.it/htdocs/https://www.omal.it./FilesProdotti/TA-LUFT.pdf in /var/www/vhost/www.omal.it/htdocs/prodotto-printable.php on line 65

**Warning:** filectime(): stat failed for /var/www/vhost/www.omal.it/htdocs/https://www.omal.it./FilesProdotti/RICEVUTADEPOSITOF.T.ATEXN.VS-19.pdf in /var/www/vhost/www.omal.it/htdocs/prodotto-printable.php on line 65

**Warning:** filectime(): stat failed for /var/www/vhost/www.omal.it/htdocs/https://www.omal.it./FilesProdotti/Certificate-202053402-OMAL-ValvoleMagnum-Thor-new.pdf in /var/www/vhost/www.omal.it/htdocs/prodotto-printable.php on line 65

**Warning:** filectime(): stat failed for /var/www/vhost/www.omal.it/htdocs/https://www.omal.it./FilesProdotti/FG-063579-647FUGITIVEEMISSIONDN25CL.600TI-M4.pdf in /var/www/vhost/www.omal.it/htdocs/prodotto-printable.php on line 65

**Warning:** filectime(): stat failed for /var/www/vhost/www.omal.it/htdocs/https://www.omal.it./FilesProdotti/Certificato-PED-DNV.pdf in /var/www/vhost/www.omal.it/htdocs/prodotto-printable.php on line 65

**Warning:** filectime(): stat failed for /var/www/vhost/www.omal.it/htdocs/https://www.omal.it./FilesProdotti/80486-ValvoleasferaATEX-IT-EN.pdf in /var/www/vhost/www.omal.it/htdocs/prodotto-printable.php on line 65

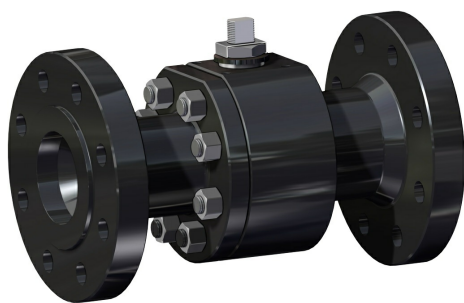
**Warning:** filectime(): stat failed for /var/www/vhost/www.omal.it/htdocs/https://www.omal.it./FilesProdotti/UMAH1000-IT-01-21.pdf in /var/www/vhost/www.omal.it/htdocs/prodotto-printable.php on line 65

**Warning:** filectime(): stat failed for /var/www/vhost/www.omal.it/htdocs/https://www.omal.it./PdfProdotti/028/Certificati/FIRE SAFE DN 15-100/Thor Split Body - PN 63-100 ANSI 600 in acciaio al carbonio - FIRE SAFE DN15-100.pdf in /var/www/vhost/www.omal.it/htdocs/prodotto-printable.php on line 65

**Warning:** filectime(): stat failed for /var/www/vhost/www.omal.it/htdocs/https://www.omal.it./FilesProdotti/80844-36-ValvoleasferaThorSplitBodyTIPN63-100-IT-EN-DE-ES-0522.pdf in /var/www/vhost/www.omal.it/htdocs/prodotto-printable.php on line 65

**Warning:** filectime(): stat failed for /var/www/vhost/www.omal.it/htdocs/https://www.omal.it./FilesProdotti/Certificate6D-1007.pdf in /var/www/vhost/www.omal.it/htdocs/prodotto-printable.php on line 65

## THOR分体式小口径碳钢球阀 ANSI 600



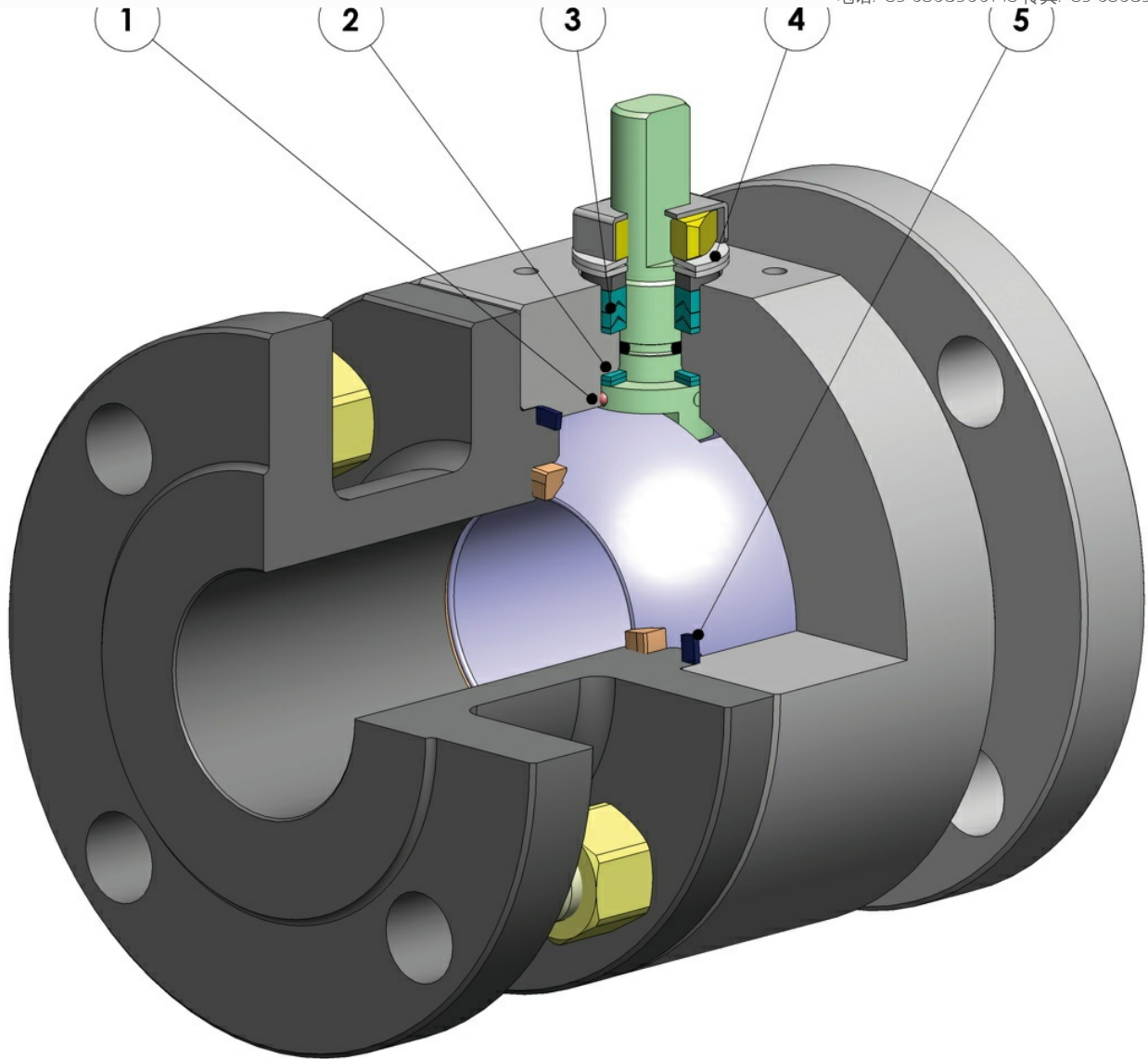
宏球阀

小类 THOR

子类 THOR Split Body

家族 THOR Split Body ANSI 600 减少通过

优点



此装置可以避免在易燃和/或易爆环境中静电荷的聚集  
阀门在整个寿命周期中的接触安全均具有保障

## 2.双抗磨环

借助更低的扭矩即可操纵阀门；  
相较于单环装置，双环的磨损在运行中更低

## 3.3组密封件组成的V形密封套件和+O形圈

在定量的循环过后，该装置仍可确保完美的密封性

## 4.阀杆密封件上的碟型弹簧

封堵因轴的半周旋转磨损而形成的间隙，避免内容物外泄；  
确保雪佛龙密封套件(V形)保持紧致，避免在温差显著的环境中出现内容物外泄。

## 5.石墨弹性密封件

确保外端密封性不受阀门所在环境的温差影响

得益于粗加工至细加工的单一位置，实现更高的轴向对齐精度

更佳阀门寿命  
更小的操纵扭矩

依照执行标准，采用NACE规范认证材料打造的碳钢阀体

更佳的耐腐蚀性保障  
更强的材料韧性

在OMAL自有设施内完成全部生产流程

对加工各个阶段的最佳管控  
按照客户的需求可快速供货

## "Fire Safe"认证

阀门在火灾环境下的密封性保障

## ATEX认证

可安装于潜在易爆的环境内

## "TA LUFT排放泄漏"认证

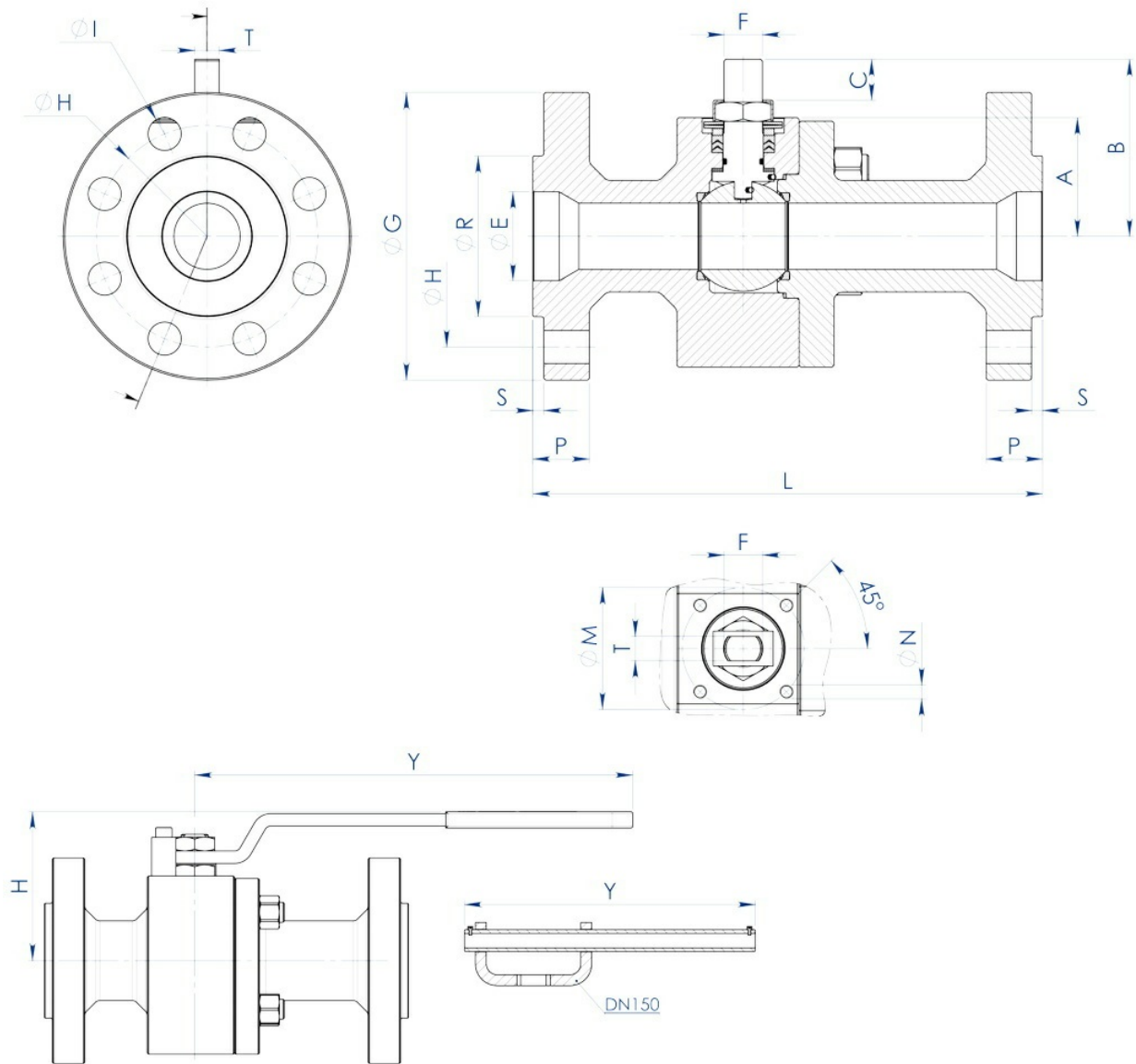
更高的阀杆外端密封性保障

## PED认证

完全符合欧盟有关加压装置的安全条例

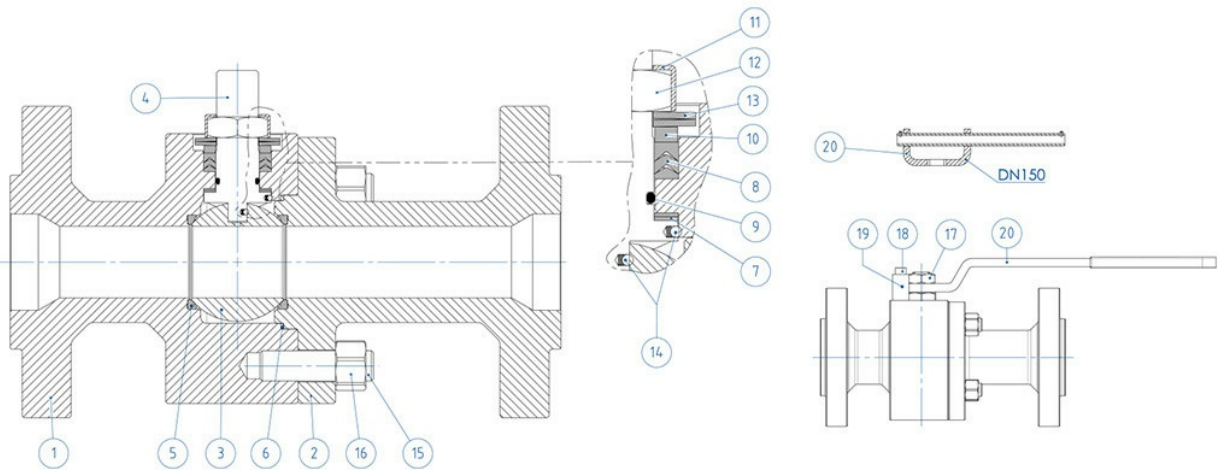
## 最高达SIL3等级的认证

更高的运行安全等级



尺寸规格

尺寸		尺寸规格																			
DN [mm]	[inch]	ANSI	A	B	C	$\phi E$	接头 ISO	$\phi M$	$\phi N$	F/T	$\phi G$	$\phi R$	S	$\phi H$	孔数	$\phi I$	P	Kg	L	H	Y
20x15	3/4"x1/2"	600	40	54,5	9,6	19	F04	42	M5	12/8	118	42,9	6,4	82,6	4	19	22,6	6,8	190	80	150
25x20	1"x3/4"	600	45	57,5	9,6	25	F04	42	M5	12/8	125	50,8	6,4	88,9	4	19	24,4	8	216	88	150
32x25	1"1/4x1"	600	50	71,5	14,6	32	F05	50	M6	16/10	135	63,5	6,4	98,6	4	19	27,4	10,8	229	95	275
40x32	1"1/2x1"1/4	600	55	76,5	14,6	38	F05	50	M6	16/10	155	73	6,4	114,3	4	22	29,1	14,1	241	100	275
50x40	2"x1"1/2	600	68	98,5	20,4	51	F07	70	M8	22/14	165	91,9	6,4	127	8	19	32,1	21,5	292	120	350
65x50	2"1/2x2"	600	74	107,5	20,4	64	F07	70	M8	22/14	190	104,6	6,4	149,4	8	22	36,1	28,8	330	129	350
80x65	3"x2"1/2	600	94	144	25,1	76	F10	102	M10	30/18	210	127	6,4	168,1	8	22	39,1	49	356	180	450
100x80	4"x3"	600	101,5	151,5	25,1	102	F10	102	M10	30/18	275	157,2	6,4	215,9	8	25,5	45,1	75,3	432	188	450
150x100	6"x4"	600	126	196,5	40,5	152	F14	140	M16	45/30	357	215,9	6,4	292,1	12	28,6	54,4	160	559	243	800



材质  
分体式 ANSI 600 碳钢

N°	介绍	A105 碳钢	LF2 碳钢
1	阀体	ASTM A105	ASTM A350 LF2
2	法兰接口		
3	球体	ASTM A351 CF8 (*)(**) (1.4308/Gx5CrNi19-10)	
4	阀杆	A564 TP.630 (17-4PH)	
5*	阀座	戴维龙(.)	
6*	阀体-法兰接口密封垫	填料石墨	
7*	阀杆下密封件	Modified PTFE (.) (2)	
8*	V形密封套件	Modified PTFE (.)	
9*	内杆O形圈	FKM (.)	
10	密封顶环	(x) (1)	
11	螺母锁片	304 不锈钢	
12	内杆螺母	镀锌碳钢 (x)	
13	碟型弹簧	镀锌碳钢 (xx)	
14	防静电装置	316 不锈钢	
15	双头螺栓	ASTM A193-B7	ASTM A320-L7M
16	螺母	ASTM A194-Gr.2H	ASTM A194-Gr.7M
17	锁止螺母	镀锌碳钢 (x)	
18	止动螺栓	A2-70 (304 不锈钢)	
19	限位杆	镀锌碳钢 (x)	
20	手柄	Fe37 镀锌 (x)	

\* 密封套件的组件

可选装型号：

(\*)：A351 CF8M

(\*\*)：DN≤40x32仅提供CF8M材质产品

(x)：304不锈钢

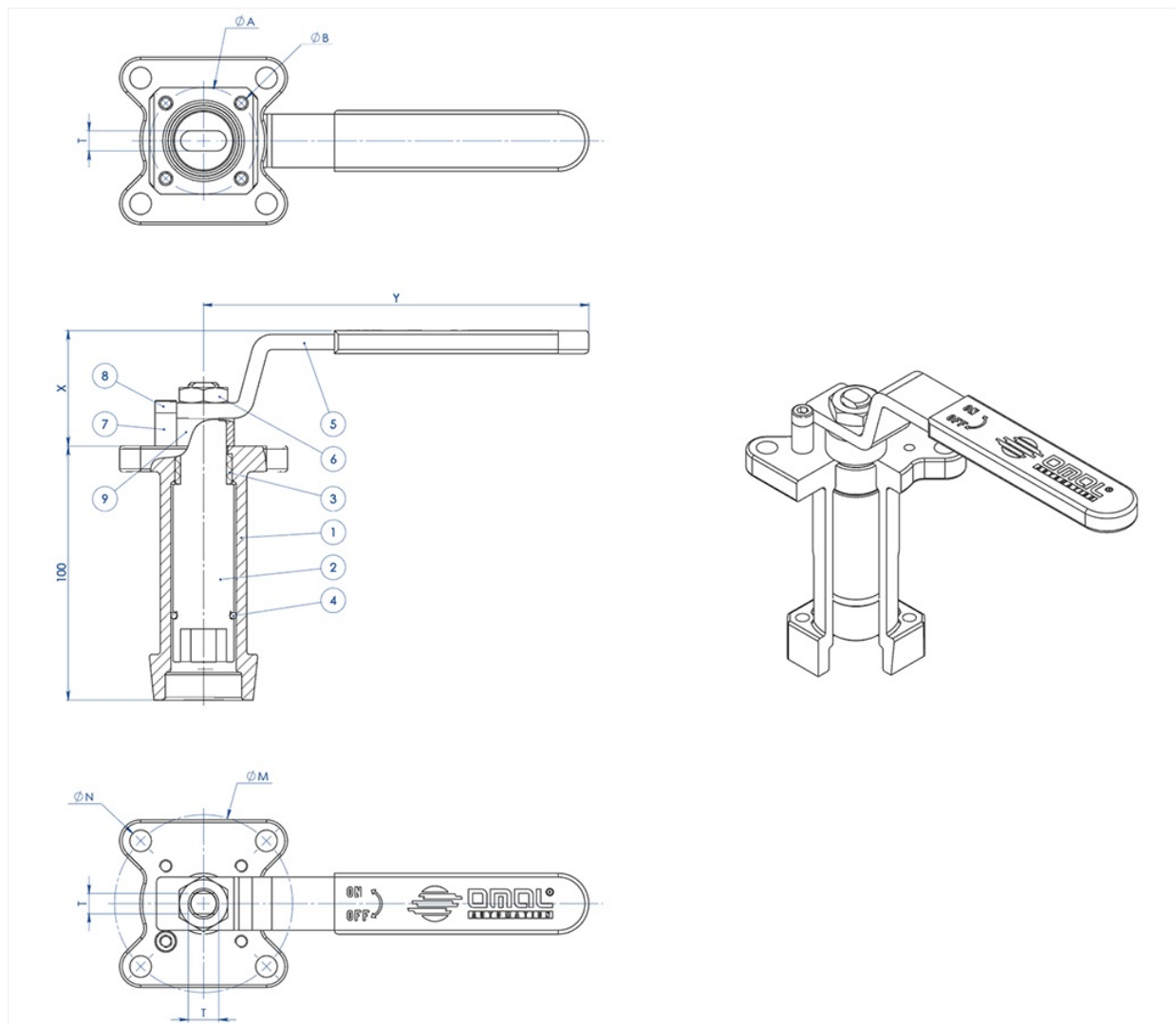
(xx)：301不锈钢

(2)：DN≤40x32仅提供戴维龙材质产品

(1)：DN150x100仅提供304不锈钢材质产品

(.)：可选装的其他材料

手柄专用外杆延长套



材质		
组件编号.	介绍	材质
1	延长套	AISI304不锈钢
2	传动轴	AISI 430 F
3	衬套	DELTRIN
4	O形圈	NBR
5	手柄	Fe37 镀锌(*)
6	螺母	镀锌碳钢(*)
7	手柄止动杆	镀锌碳钢(*)
8	止动杆螺栓	A2-70
9	定距片	PTFE 碳填充

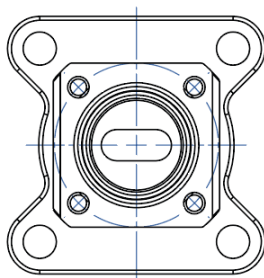
(\*): 可选配304不锈钢

### 尺寸规格

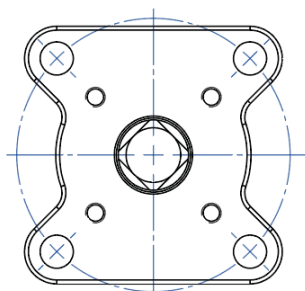
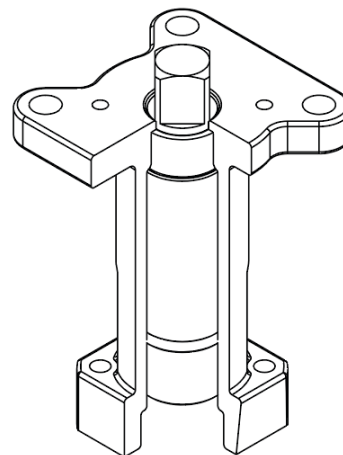
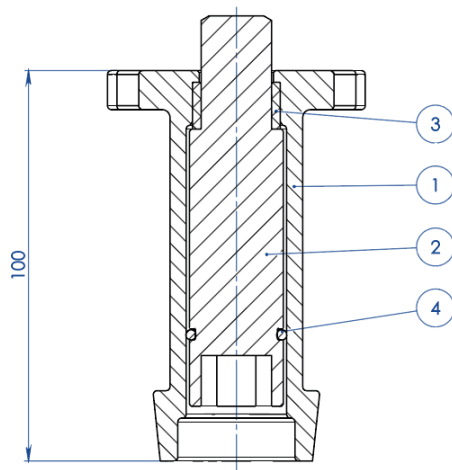
ISO标准阀门	ØA	ØB	ØM	ØN	F/T	X	Y
F03	36	5,5	36	5,5	10/6	38,5	141,5
F04	42	5,5	42	M5	12/8	45,5	151,5
F05	50	6,5	50	6,5	16/10	48,5	276,5
F07	70	8,5	70	8,5	22/14	57,5	351,5
F10	102	11	102	11	30/18	79,5	451,5

注意：延长套的代码取决于驱动类型和阀门接头；请在下订单时询问细节。

### 执行器专用外杆延长套



**NOTA: Le dimensioni dipendono dalle dimensioni dell'attacco valvola**  
**NOTE: Dimensions depending from valve's connection**



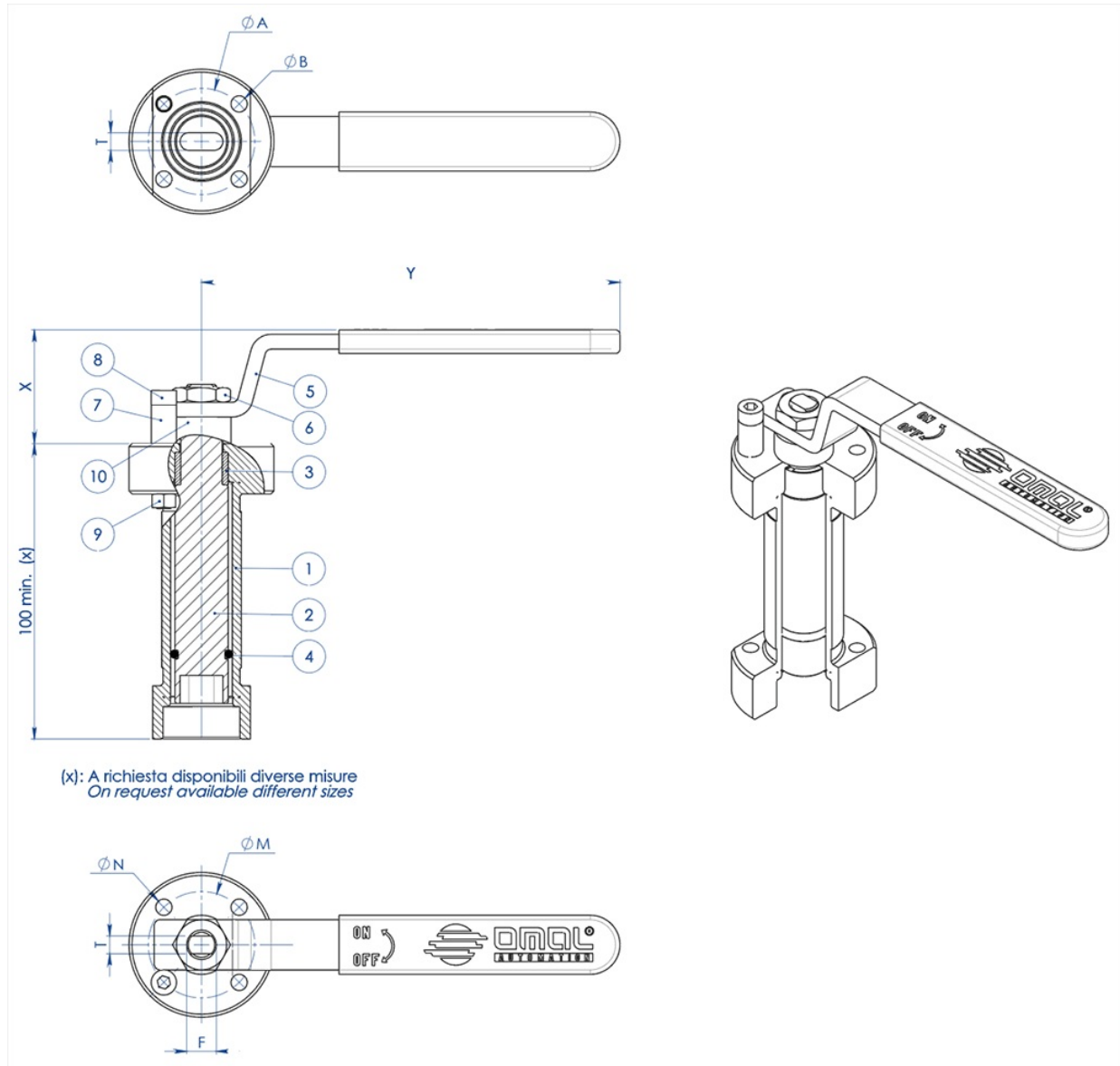
**NOTA: Le dimensioni dipendono dalla taglia dell'attuatore**  
**NOTE: Dimensions depending from actuator's size**



组件编号.	介绍	材质
1	延长套	ASTM A351 CF8M
2	传动轴	AISI 430 F
3	衬套	DELTRIN
4	O形圈	丁腈橡胶

注意：延长套的代码取决于驱动类型和阀门接头；请在下订单时询问细节

手柄专用焊接外杆延长套





组件编号.	介绍	材质
1	延长套	304 s.s.
2	传动轴	AISI 430 F
3	衬套	DELTRIN
4	O形圈	NBR
5	手柄	Fe 37 镀锌碳钢 (*)
6	螺母	镀锌碳钢(*)
7	手柄止动杆	镀锌碳钢(*)
8	止动杆螺栓	A2-70
9	止动杆螺母	A2-70 (**)
10	定距片	PTFE 碳填充

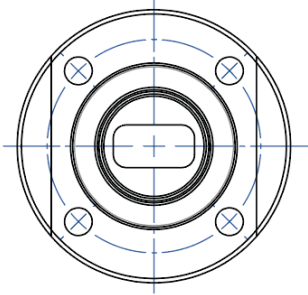
(\*) : 可选配304不锈钢

(\*\*): 未存在于ISO F04接头的阀门

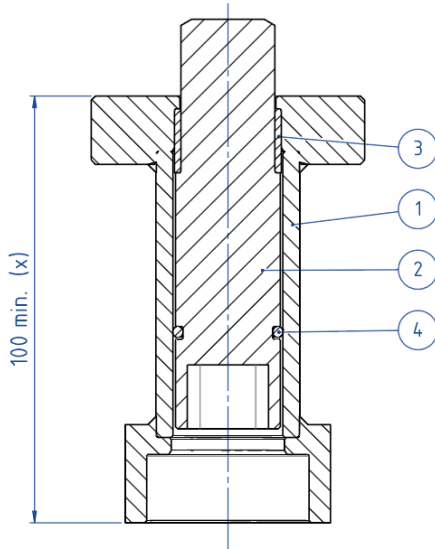
尺寸规格							
ISO标准阀门	ØA	ØB	ØM	ØN	F/T	X	Y
F03	36	5,5	36	5,5	10/6	38,5	141,5
F04	42	5,5	42	M5	12/8	45,5	151,5
F05	50	6,5	50	6,5	16/10	48,5	276,5
F07	70	9	70	9	22/14	57,5	351,5
F10	102	11	102	11	30/18	79,5	451,5

注意：延长套的代码取决于驱动类型和阀门接头；请在下订单时询问细节。

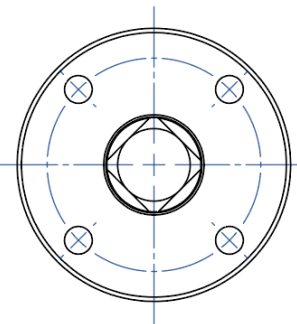
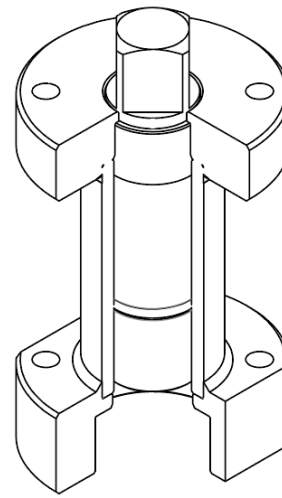
#### 执行器专用外杆延长套



**NOTA: Le dimensioni dipendono dalle dimensioni dell'attacco valvola**  
**NOTE: Dimensions depending from valve's connection**



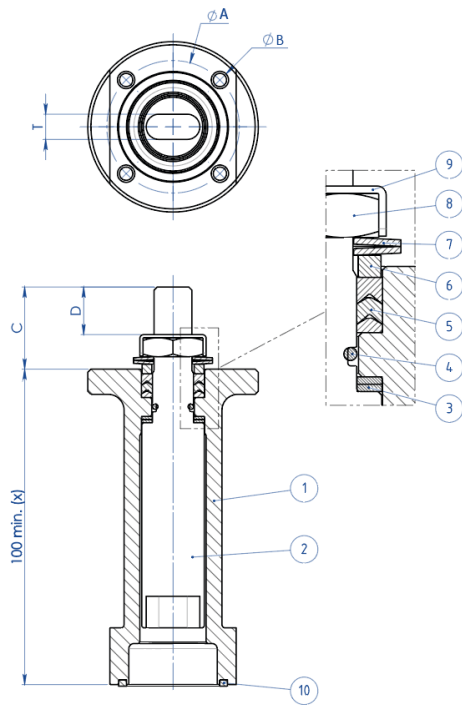
(x): A richiesta disponibili diverse misure  
 On request available different sizes



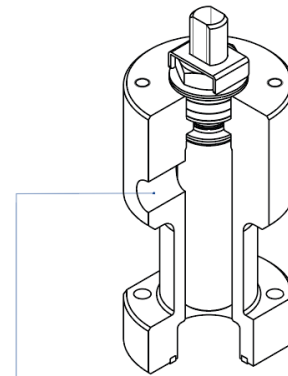
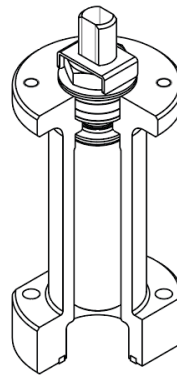
**NOTA: Le dimensioni dipendono dalla taglia dell'attuatore**  
**NOTE: Dimensions depending from actuator's size**

材质		
组件编号.	介绍	材质
1	延长套	304 S.S.
2	传动轴	AISI 430 F
3	衬套	DELRIN
4	O形圈	NBR

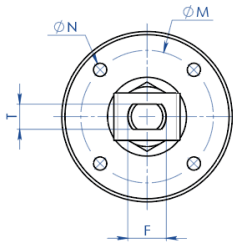
注：延长套的代码取决于驱动类型和阀门接头；请在下订单时询问细节



(X): A richiesta disponibili diverse misure  
 On request available different sizes



A richiesta disponibile anche la versione con presa per Sniffer  
 Stem extension with sniffer also available on request



材质		
组件编号	介绍	材质
1	延长套	304 s.s
2	传动轴	AA564 TP.630 (17-4ph)
3	抗磨环	TFM1600
4	O形圈	FKM
5	V形密封套件	TFM1600
6	密封顶环	304 s.s
7	碟型弹簧	50CrV4 镀锌
8	内杆螺母	UNI 3740-1 6S 镀锌
9	螺母锁片	304 s.s
10	密封件	天然石墨

尺寸规格

ISO标准阀门	ØA	ØB	ØM	ØN	F/T	C	D
F03	36	5,5	36	M5	10/6	20	10,2
F04	42	5,5	42	M5	12/8	26	15,1
F05	50	6,5	50	M6	16/10	35	21,2
F07	70	8,5	70	M8	22/14	47,5	28,4
F10	102	10,5	102	M10	30/18	61	35,2

注意：延长套的代码取决于驱动类型和阀门接头；请在下订单时询问细节。

## Certificati

TA LUFT - MAGNUM & THOR  
ATEX - Ball Valves  
SIL IEC 61508 - MAGNUM & THOR  
FUGITIVE EMISSION DN25 CL.600 TI-M4  
PED  
FIRE SAFE - SPLIT BODY PN63-100-ANSI600 DN15-100 A105  
API Licence number 6D-1007

## Istruzioni

ISTRUZIONI ATEX 8\_0486  
ISTRUZIONI USO 8\_0844-36

## Manuali

MANUALE UMAH1000