

Warning: filectime(): stat failed for /var/www/vhost/www.omal.it/htdocs/https://www.omal.it./FilesProdotti/TA-LUFT.pdf in /var/www/vhost/www.omal.it/htdocs/prodotto-printable.php on line 65

Warning: filectime(): stat failed for /var/www/vhost/www.omal.it/htdocs/https://www.omal.it./FilesProdotti/RICEVUTADEPOSITOF.T.ATEXN.VS-19.pdf in /var/www/vhost/www.omal.it/htdocs/prodotto-printable.php on line 65

Warning: filectime(): stat failed for /var/www/vhost/www.omal.it/htdocs/https://www.omal.it./FilesProdotti/Certificate-202053402-OMAL-ValvoleMagnum-Thor-new.pdf in /var/www/vhost/www.omal.it/htdocs/prodotto-printable.php on line 65

Warning: filectime(): stat failed for /var/www/vhost/www.omal.it/htdocs/https://www.omal.it./FilesProdotti/FG-063579-645FUGITIVEEMISSIONDN25CL.300TI-T2-T3-M1-M4-M5-M6.pdf in /var/www/vhost/www.omal.it/htdocs/prodotto-printable.php on line 65

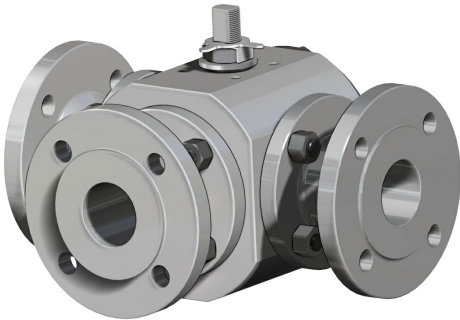
Warning: filectime(): stat failed for /var/www/vhost/www.omal.it/htdocs/https://www.omal.it./FilesProdotti/FG-063579-646FUGITIVEEMISSIONDN100CL.300THORTI-T2-T3-M1-M4-M5-M6.pdf in /var/www/vhost/www.omal.it/htdocs/prodotto-printable.php on line 65

Warning: filectime(): stat failed for /var/www/vhost/www.omal.it/htdocs/https://www.omal.it./FilesProdotti/Certificato-PED-DNV.pdf in /var/www/vhost/www.omal.it/htdocs/prodotto-printable.php on line 65

Warning: filectime(): stat failed for /var/www/vhost/www.omal.it/htdocs/https://www.omal.it./FilesProdotti/UMAH1000-IT-01-21.pdf in /var/www/vhost/www.omal.it/htdocs/prodotto-printable.php on line 65

Warning: filectime(): stat failed for /var/www/vhost/www.omal.it/htdocs/https://www.omal.it./FilesProdotti/80844-37-ValvoleasferaThorSplitBody3VieT2-T3-IT-EN-0522.pdf in /var/www/vhost/www.omal.it/htdocs/prodotto-printable.php on line 65

Küresel Vana THOR Split Wafer 3 yol 4 contalı PN 16- 40 ANSI 150 paslanmaz çelik



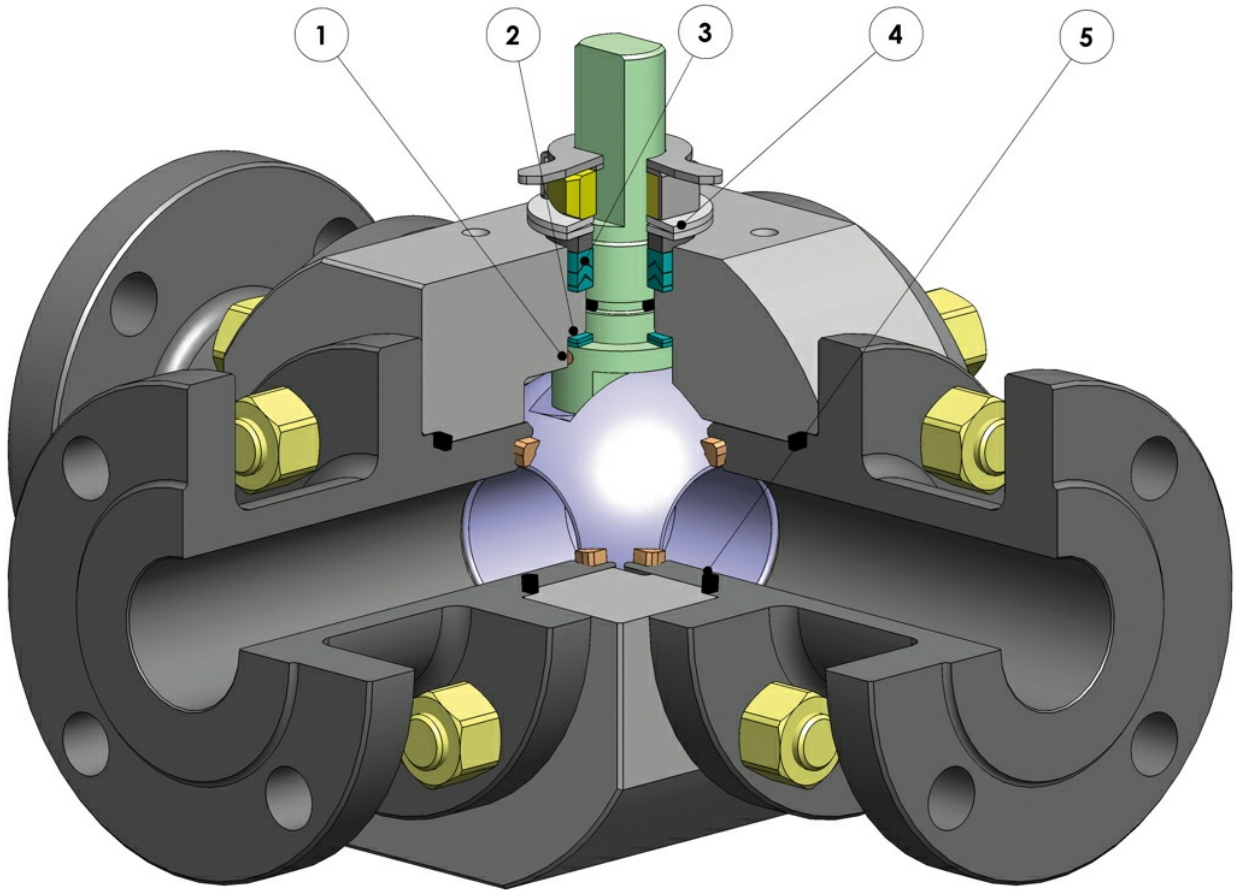
faýdaları

Makro Küresel vanalar

Kategori THOR

Alt kategori THOR Kesik Gövde 3 yollu ve 4 contalı

Aile THOR Split Body 3 yol 4 contalı PN 16-40 ANSI 150



1. Antistatik cihaz (bilye, sap ve gövde arasındaki elektriksel devamlılık)

Yanıcı ve/veya patlayıcı ortamlarda tutuşmaya neden olabilecek elektrostatik şarjlar önlenir.
Vananın kullanım ömrü boyunca garanti edilen temas güvenliği

2. Çift sürtünme önleyici halka

Daha düşük vana çalışma momenti sağlar
Tek halkalı uygulama ile karşılaştırıldığında daha az aşınma

3. 3 contalı artı o-ringli "V" conta takımı

Çok sayıdaki devir sonrası bile mükemmel bir sızdırmazlık sağlar.

4. Sap contası üzerindeki çanak yaylar

Milin yarım dönme hareketinin neden olduğu aşınma nedeniyle dışa doğru kaçak oluşumunu önleyerek boşlukların telafi edilmesini sağlarlar.

Büyük çaptaki sıcaklık değişimleri karşısında dışa doğru kaçakları önleyen "chevron" tipi contaları (V-şekilli) enerjik olarak muhafaza olmasını sağlarlar.

5. Elastik grafitli conta

Vananın maruz kaldığı sıcaklık değişiklikleri ne olursa olsun dışarıya sızdırmazlık sağlar.

Kabandan bitmiş ürüne kadar tek bir yerleştirme ile işleme sayesinde eksenler hizasında daha fazla hassasiyet

Daha uzun vana ömrü
Daha düşük çalışma momenti

Doğrudan tesisat üzerinde bakım kolaylığı

Bakım aşamasında maliyet tasarrufu

Standart uygulamada standardize edilmiş NACE sertifikalı malzemeden üretilen karbon çeliğinden vana gövdesi

Korozyona karşı daha fazla direnç sağlar
Daha fazla fazla sünekliği

Üretim süreci tamamen OMAL'de gerçekleştirilmiştir

Tüm işlem aşamalarında maksimum kontrol
Müşterinin talep ettiği özel uygulamaları hızlı bir şekilde tedarik etme imkanı

ATEX Sertifikası

Potansiyel olarak patlayıcı bulunan ortamlarda kuruluma olanak sağlar

"TA LUFT fugitive emission" sertifikası

Sap contasının dışa doğru yüksek derecede emniyetini sağlar

PED Sertifikası

Basınçlı cihazlar konusunda Avrupa güvenlik standartlarına tam uyum

özellikleri

STANDART UYGULAMA

- Şamandıra bilye, tam hatve
- Conta soft seat Modified PTFE
- Bağlantı flanşı standartları: N 1092-1; ASME B16.5
- Basınç sınıfları: ANSI 150; PN16-40
- Sızdırmazlık sınıfı: EN12266-1 derece A
- Çalışma sıcaklığı: -40°C +150°C
- Tutulan sıvı: hava, su, gaz, petrol ve petrokimya ürünleri, agresif sıvılar.
- Antistatik cihaz EN12266-2
- Sap contası: Modified PTFE olarak V serisi takım conta
- Sap üzerinde ek conta O-ring FKM
- Patlama önleyici sap
- ISO 5211'e göre aktüatör için delme düzlemi

İSTEĞE GÖRE UYGULAMALAR

- Diğer flanş tipleri için satış bölümümüzle iletişime geçiniz.
- Aşağıdaki malzemeden üretilen sızdırmazlık contaları: PTFE cam takviyeli (PTFE-GF), PTFE karbografit takviyeli (PTFE-CF). Diğer malzeme türleri için satış bölümümüz ile iletişime geçiniz.
- Paslanmaz çelik kol
- Paslanmaz çelik sap somun ve yayları
- Standart dışı malzemelerle (gövde/bilye/sap) yapılan uygulamalar için satış ofisimizle iletişime geçiniz
- İSTEĞE GÖRE ATEX markalama ve sertifikası

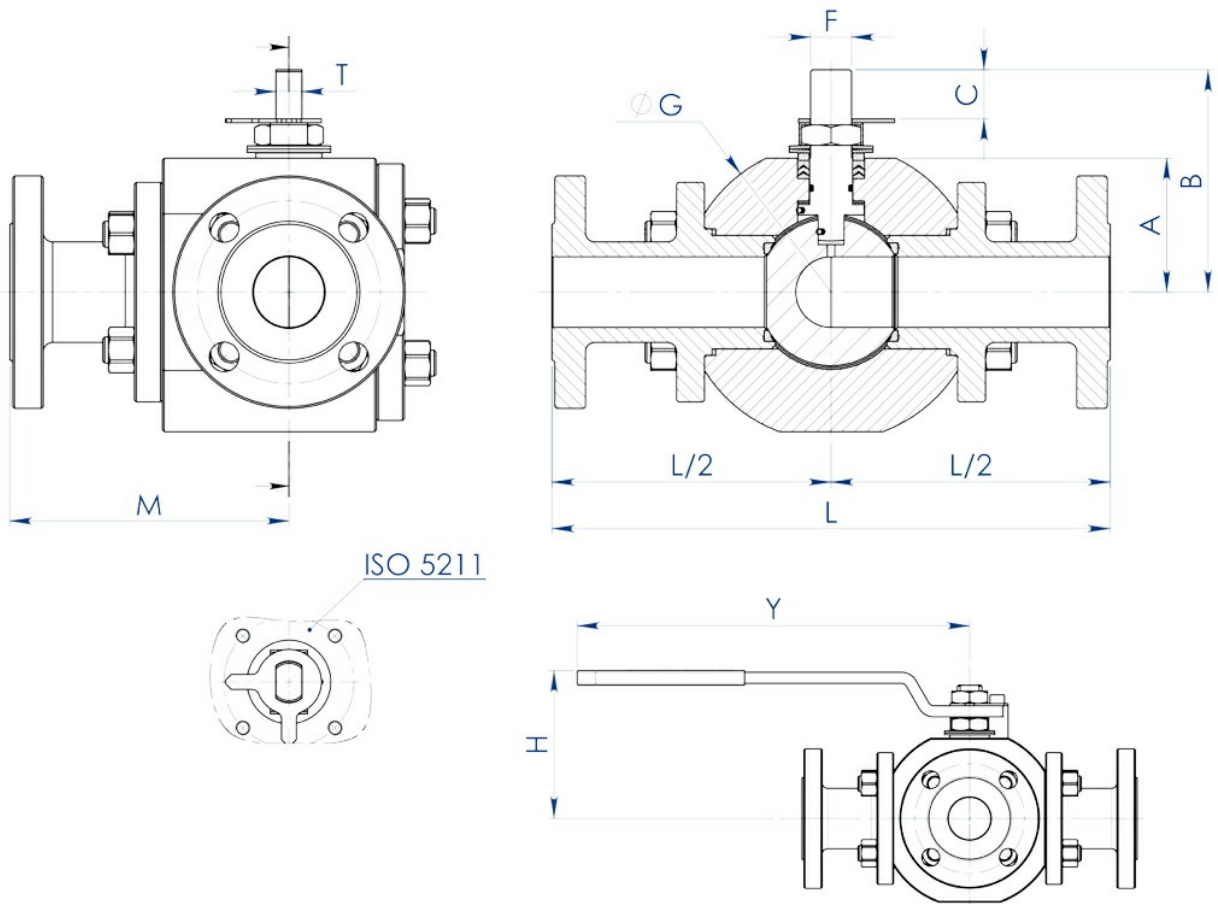
SERTİFİKALAR

- Avrupa Direktifi 2014/68/AB PED ile uyumlu; Fugitive Emission ISO 15848 (ISO FE BH-C03-SSA 0); TA-LUFT VDI: 2440
- IEC 61508'e göre SIL 3'e kadar işlevsel güvenlik seviyesi
- ATEX 2014/34/EU direktifine uygundur, İSTEĞE GÖRE ATEX sertifikası

TASARIM STANDARTLARI

- ASME B16.34, ASME VIII div.1, EN12516 uyumlu gövde kalınlıkları
- ANSI vanaları için ASME B16.34 ve PN vanaları için EN 12516'ya uygun malzemeler ve dereceler

boyutlar



BOYUTLAR -PN-

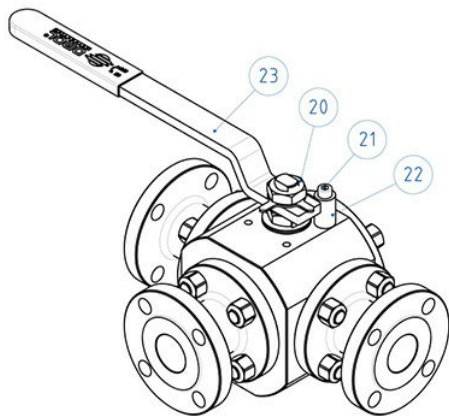
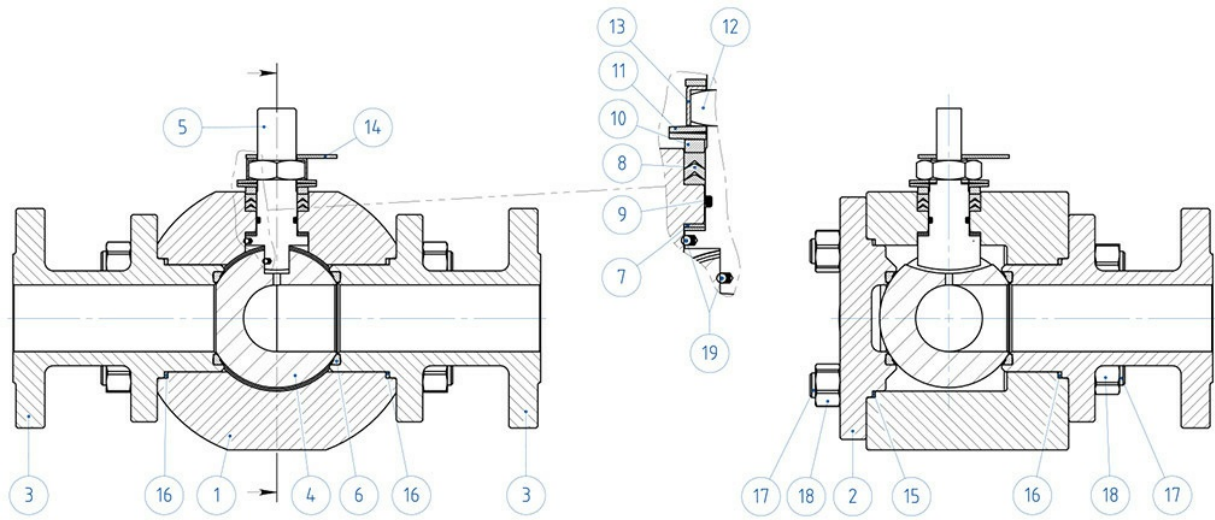
ÖLÇÜ		PN	øE	L	M	A	B	C	ATT. ISO	F/T	øG	øJ	øR	S	P	øK	DELİK SAYISI	øI	H	Y	Kg	KOL KİTİ
DN [mm]	[inç]																					
DN 15	1/2"	16-40	13	170	85	35	55	9,2	F03	10/6	84	95	45	2	16	65	4	14	74	140	5,8	KLV58004
DN 20	3/4"	16-40	19	200	100	45	71	13	F04	12/8	105	105	58	2	18	75	4	14	90,5	150	10,2	KLV58006
DN 25	1"	16-40	25	230	115	55,5	90,5	19,1	F05	16/10	128	115	68	2	18	85	4	14	107	275	16,4	KLV58008
DN 32	1 1/4"	16-40	32	240	120	60	95	19,1	F05	16/10	135	140	78	2	18	100	4	18	111,3	275	19,1	KLV58008
DN 40	1 1/2"	16-40	38	300	150	72	119,5	26,4	F07	22/14	160	150	88	3	18	110	4	18	134,5	350	27,6	KLV58010
DN 50	2"	16-40	51	320	160	81	128,5	26,4	F07	22/14	178	165	102	3	20	125	4	18	143,5	350	39,2	KLV58010
DN 65	2 1/2"	16	64	350	175	93	154	33,1	F10	30/18	205	185	122	3	18	145	4	18	182,3	450	57,3	KLV58012
DN 80	3"	16	76	370	185	101	162	33,1	F10	30/18	220	200	138	3	24	160	8	18	190,3	450	71,2	KLV58012
DN 100	4"	16	102	400	200	124	182	33,1	F10	30/18	270	220	158	3	20	180	8	18	210,5	450	100,2	KLV58012

BOYUTLAR -ANSI-

ÖLÇÜ		ANSI	øE	L	M	A	B	C	ATT. ISO	F/T	øG	øJ	øR	S	P	øK	DELİK SAYISI	øI	H	Y	Kg	KO
DN [mm]	[inç]																					
DN 15	1/2"	150	13	170	85	35	55	9,2	F03	10/6	84	90	35,1	1,6	11,6	60,5	4	16	74	140	4,9	KLV
DN 20	3/4"	150	19	200	100	45	71	13	F04	12/8	105	100	42,9	1,6	13,2	69,8	4	16	90,5	150	9,1	KLV
DN 25	1"	150	25	230	115	55,5	90,5	19,1	F05	16/10	128	110	50,8	1,6	15,0	79,2	4	16	107	275	15,6	KLV
DN 32	1 1/4"	150	32	240	120	60	95	19,1	F05	16/10	135	118	63,5	1,6	16,1	88,9	4	16	111,3	275	16,7	KLV
DN 40	1 1/2"	150	38	300	150	72	119,5	26,4	F07	22/14	160	128	73	1,6	18,0	98,6	4	16	134,5	350	25,8	KLV
DN 50	2"	150	51	320	160	81	128,5	26,4	F07	22/14	178	153	91,9	1,6	20,0	120,6	4	19	143,5	350	37,7	KLV
DN 65	2 1/2"	150	64	350	175	93	154	33,1	F10	30/18	205	180	104,6	1,6	23,0	139,7	4	19	182,3	450	59,1	KLV
DN 80	3"	150	76	370	185	101	162	33,1	F10	30/18	220	190	127	1,6	24,6	152,4	4	19	190,3	450	70,6	KLV
DN 100	4"	150	102	400	200	124	182	33,1	F10	30/18	270	230	157,2	1,6	24,5	190,5	8	19	210,5	450	105,1	KLV

Not: T tipi küresel vanalar için boyutlar değişmeden kalır.

malzemeler



MALZEMELER
SPLIT BODY PN16-40 ANSI 150

NO	Tanım	316 Paslanmaz çelik
1	Gövde	ASTM A182 F316 / A479TP.316
2	Kapak	
3	Terminal	
4	Bilye	ASTM A351 CF8M
5	Sap	A564 TP.630 (17-4PH)
6*	Yuva	Modified PTFE
7*	Sap alt contası	Modified PTFE
8*	A V Takım conta	Modified PTFE
9*	O-ring sap	FKM
10	Packing conta halkası	AISI 304
11	Sap yayları	Galvanizli karbon çeliği (xx)
12	Sap somunu	Galvanizli karbon çeliği (x)
13	Somun kilit plakası	304 S.S.
14	Gösterge	304 S.S.
15*	Gövde kapak contası	Grafoil
16*	Terminal gövde contası	Grafoil
17	Bağlantı çubukları	ASTM A193-B8
18	Somunlar	ASTM A194-Gr.8
19	Antistatik cihaz	316 S.S.
20	Kilit somunu	Galvanizli karbon çeliği (x)
21	Tespit vidası	A2-70 (304 S.S.)
22	Pozisyon tespiti	Galvanizli karbon çeliği (x)
23	Kol	Fe37 galvanizli (x)

* Conta kiti bileşenler

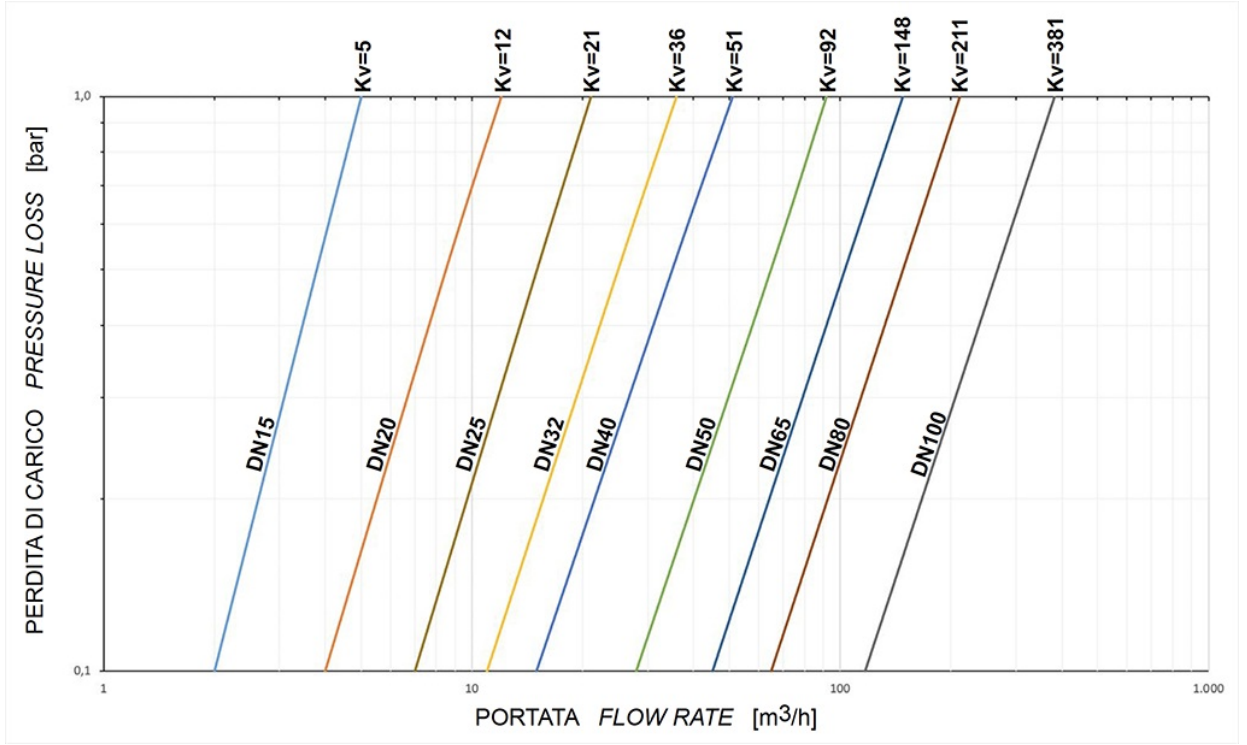
İsteğe göre şu malzemelerden imal edilebilir:

(x): 304 s.s.

(xx): 301 s.s.

şemalar ve başlangıç momentleri

Basınç debisi/düşüşü ve Kv nominal katsayısı



Kv değeri, 1 bar'lık basınç düşüşüne neden olan m³/sa (15°C'de su ile) cinsinden akış hızıdır.

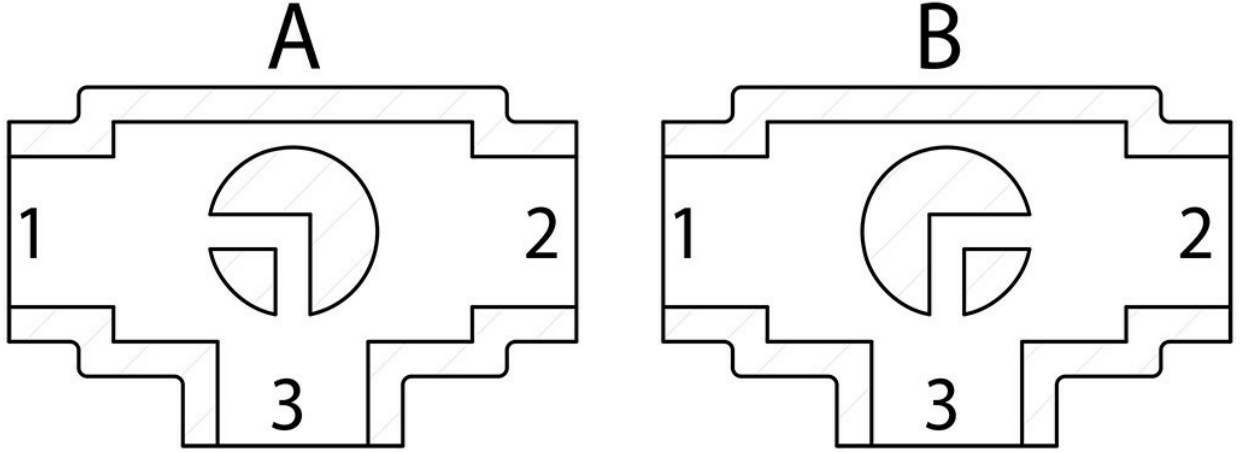
Özellikler

"L" bilye şeması

NOT:

NORMAL OLARAK SR aktüatörü **KAPALI** iken bilyenin bekleme pozisyonu "**A**" olmalıdır.

NORMAL OLARAK SR aktüatörü **AÇIK** iken bilyenin bekleme pozisyonu "**B**" olmalıdır.



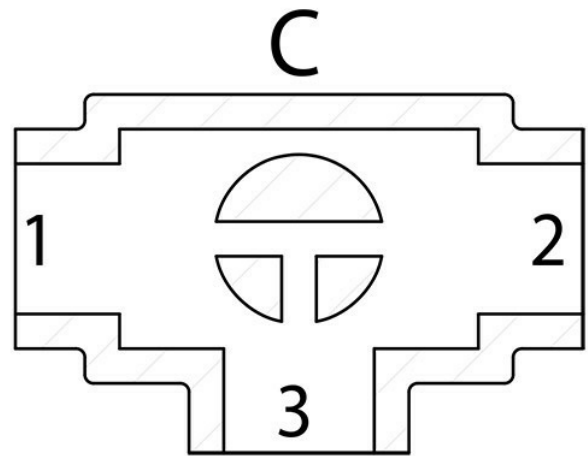
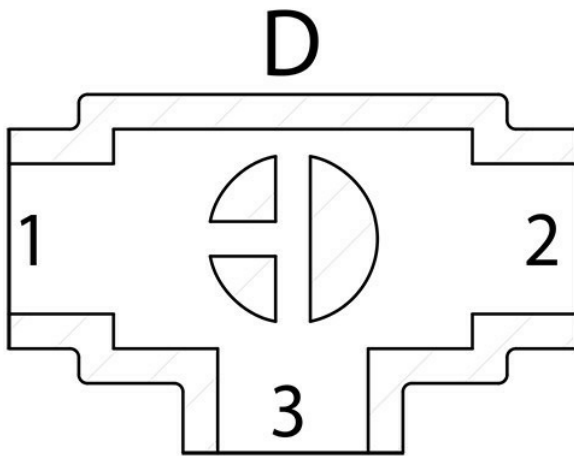
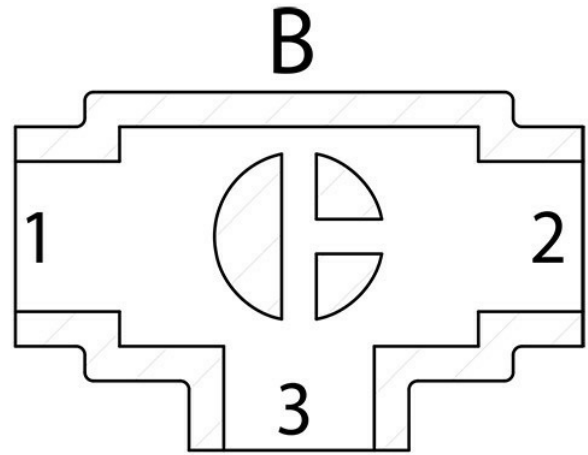
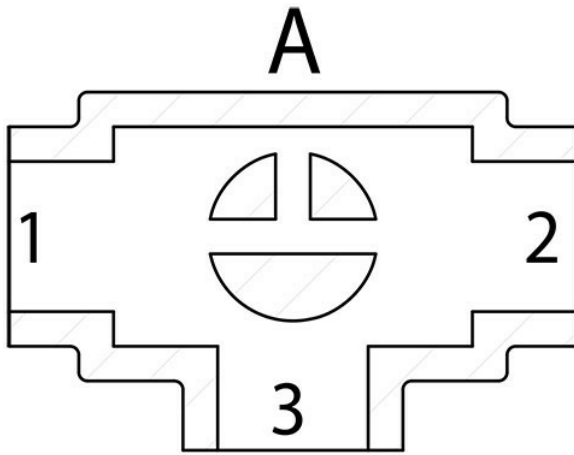
"T" bilye şeması

Aktüatör ile 90° lik dönüş sadece iki pozisyonda mümkündür: kürenin yapılandırması daima satış ofisimize iletilmelidir.

NOT:

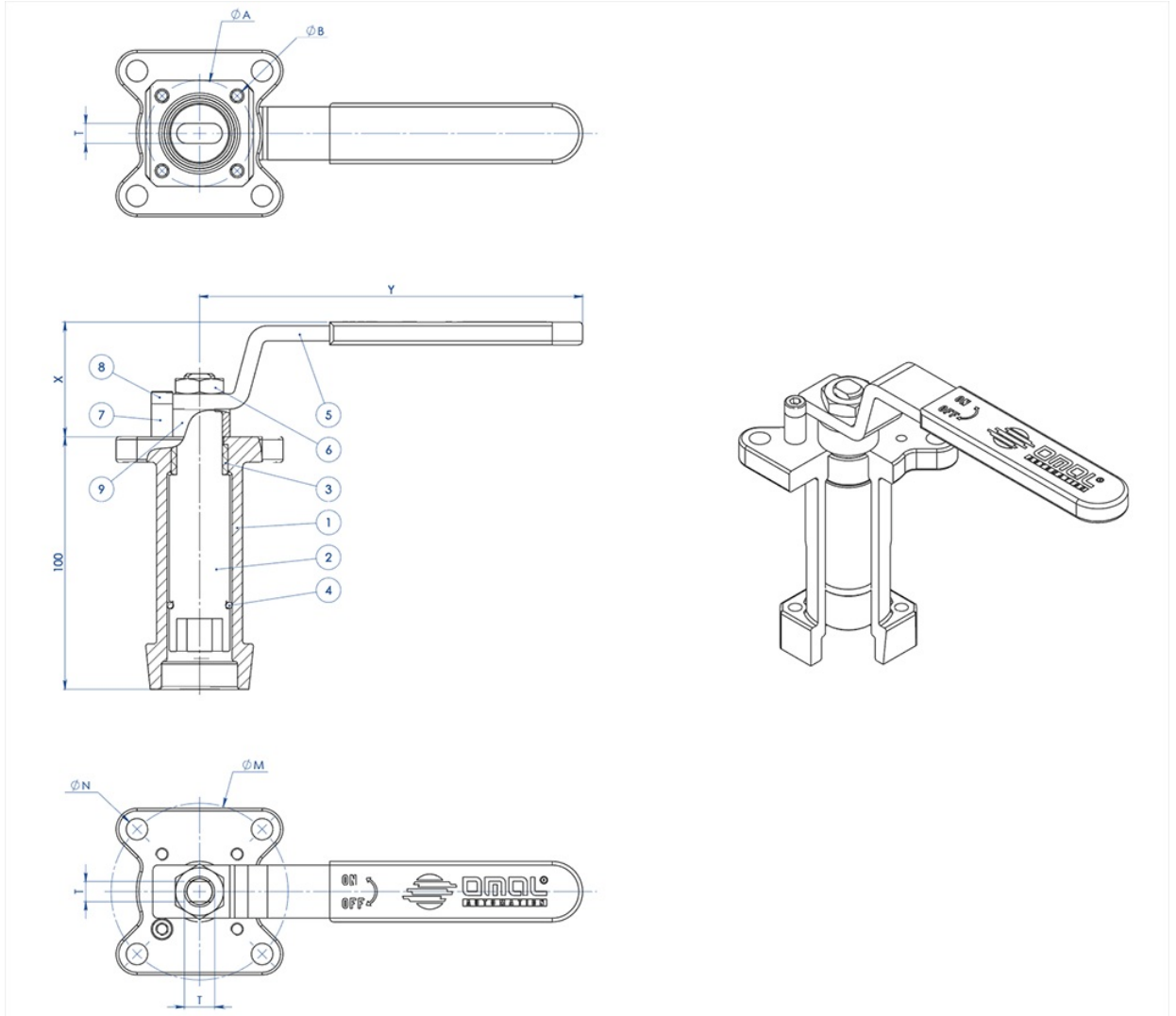
NORMAL OLARAK SR aktüatörü **KAPALI** iken bilyenin bekleme pozisyonunu seçin; iletildiğinde, aktüatör saat yönünün tersine döner.

NORMAL OLARAK SR aktüatörü **AÇIK** iken bilyenin bekleme pozisyonunu seçin; iletildiğinde, aktüatör saat yönünde döner.



aksesuarlar

KOLLU DÖKÜM KILAVUZLU UZANTI



MALZEMELER

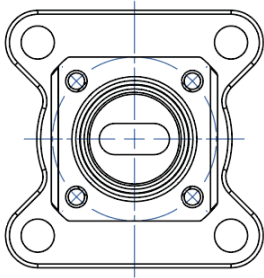
PARÇA NO	TANIM	MALZEME
1	Uzanti	AISI304 S.S.
2	Pim	AISI 430 F
3	Burç	DELRIN
4	O-RING	NBR
5	Kol	Fe 37 galvanizli (*)
6	Somun	Galvanizli karbon çeliği (*)
7	Kol tespit parçası	Galvanizli karbon çeliği (*)
8	Kol tespit vidası	A2-70
9	Ara parça	PTFE Karbon Dolgulu

(*): İsteğe göre 304 S.S. olabilir.

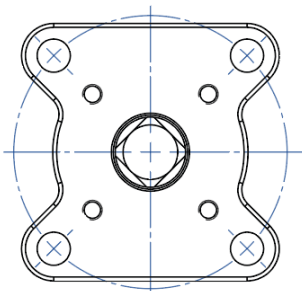
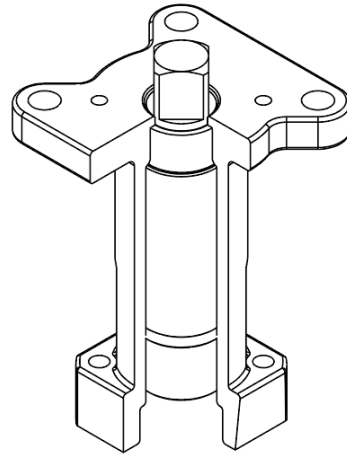
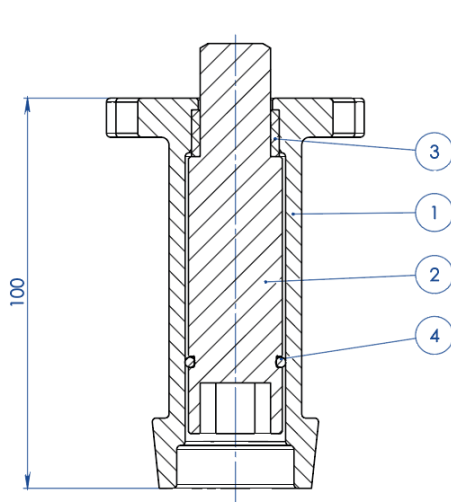
ÖLÇÜLER

ISO VANA	ØA	ØB	ØM	ØN	F/T	X	Y
F03	36	5,5	36	5,5	10/6	38,5	141,5
F04	42	5,5	42	M5	12/8	45,5	151,5
F05	50	6,5	50	6,5	16/10	48,5	276,5
F07	70	8,5	70	8,5	22/14	57,5	351,5
F10	102	11	102	11	30/18	79,5	451,5

NOT: Uzantı kodu akış türüne ve vana bağlantısına bağlıdır; sipariş sırasında talep ediniz.

AKTÜATÖR İÇİN KILAVUZLU UZANTI


NOTA: Le dimensioni dipendono dalle dimensioni dell'attacco valvola
NOTE: Dimensions depending from valve's connection

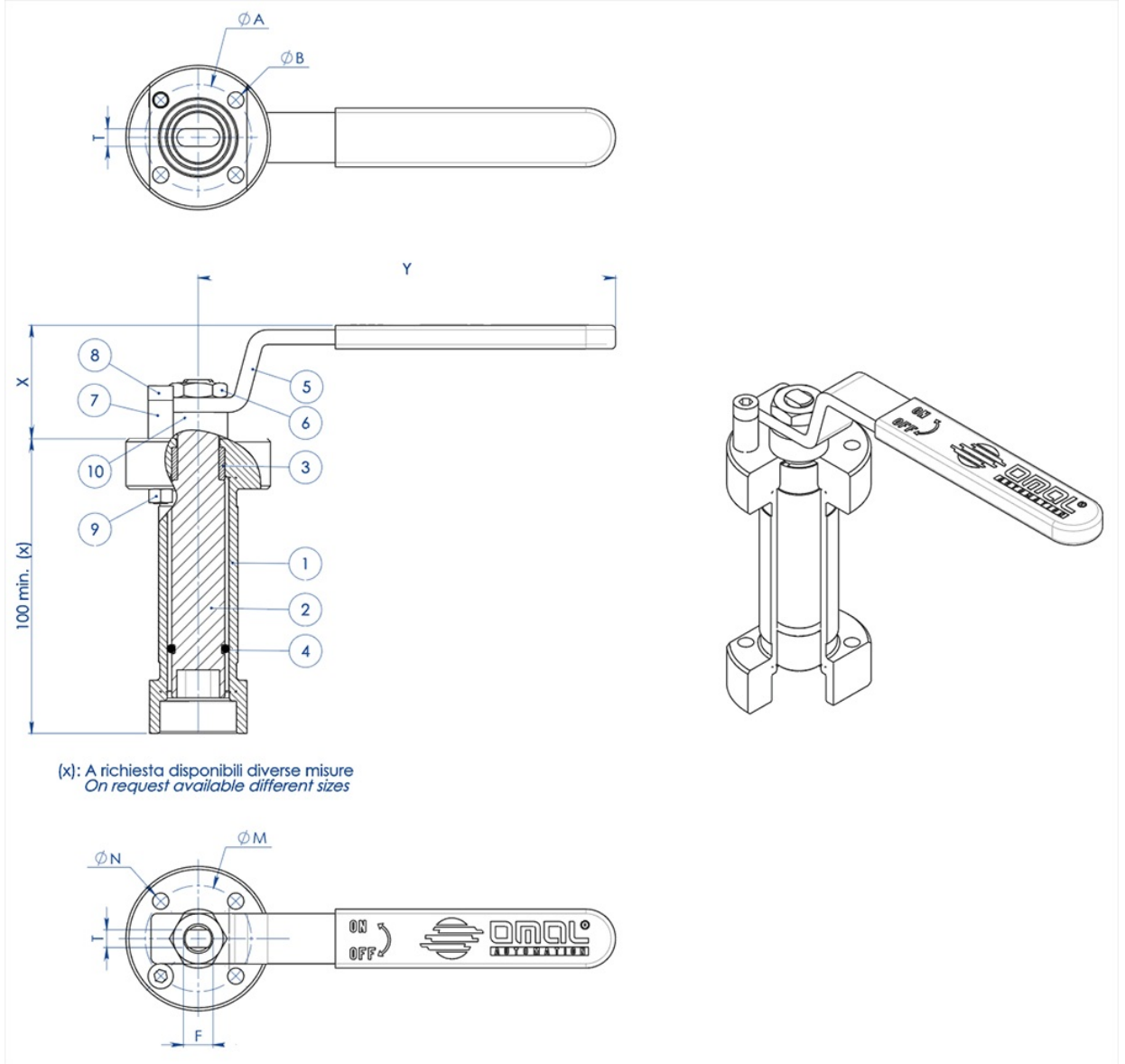


NOTA: Le dimensioni dipendono dalla taglia dell'attuatore
NOTE: Dimensions depending from actuator's size

MALZEMELER

PARÇA NO	TANIM	MALZEME
1	Uzatma	ASTM A351 CF8M
2	Pim	AISI 430 F
3	Burç	DELRIN
4	O-RING	NBR

NOT: Uzantı kodu akış türüne ve vana bağlantısına bağlıdır; sipariş sırasında talep ediniz.

KOLLU DÖKÜM KILAVUZLU UZANTI


MALZEMELER

PARÇA No	TANIM	MALZEME
1	Uzatma	304 s.s.
2	Pim	AISI 430 F
3	Burç	DELRIN
4	O-Ring	NBR
5	Kol	Fe 37 galvanizli (*)
6	Somun	galvanizli karbon çeliği (*)
7	Kol tespit parçası	galvanizli karbon çeliği (*)
8	Kol tespit vidası	A2-70
9	Kol tespit somunu	A2-70 (**)
10	Ara parça	PTFE Karbon Dolgulu

(*): İsteğe göre 304 S.S olabilir.

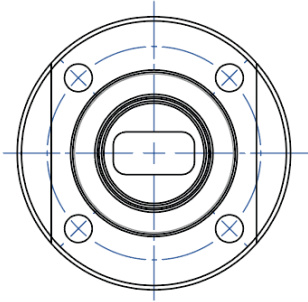
(**): İso F04 bağlantılı vanalarda mevcut değildir.

ÖLÇÜLER

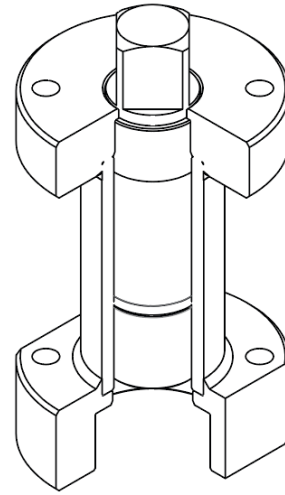
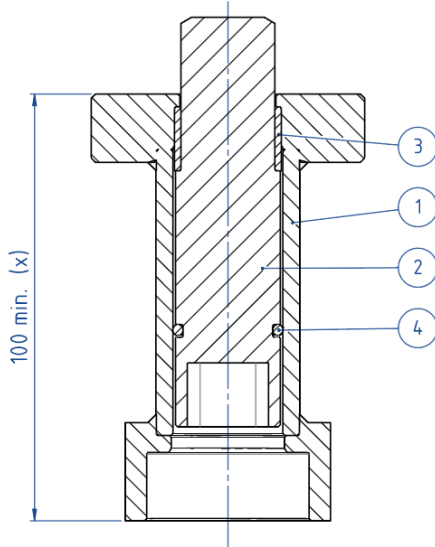
ISO VANA	ØA	ØB	ØM	ØN	F/T	X	Y
F03	36	5,5	36	5,5	10/6	38,5	141,5
F04	42	5,5	42	M5	12/8	45,5	151,5
F05	50	6,5	50	6,5	16/10	48,5	276,5
F07	70	9	70	9	22/14	57,5	351,5
F10	102	11	102	11	30/18	79,5	451,5

NOT: Uzatma kodu akış türüne ve vana bağlantısına bağlıdır; sipariş sırasında talep ediniz.

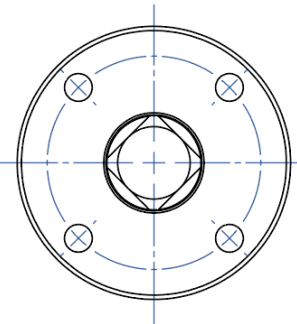
AKTÜATÖR İÇİN KILAVUZLU UZANTI



NOTA: Le dimensioni dipendono dalle dimensioni dell'attacco valvola
NOTE: Dimensions depending from valve's connection



(x): A richiesta disponibili diverse misure
 On request available different sizes

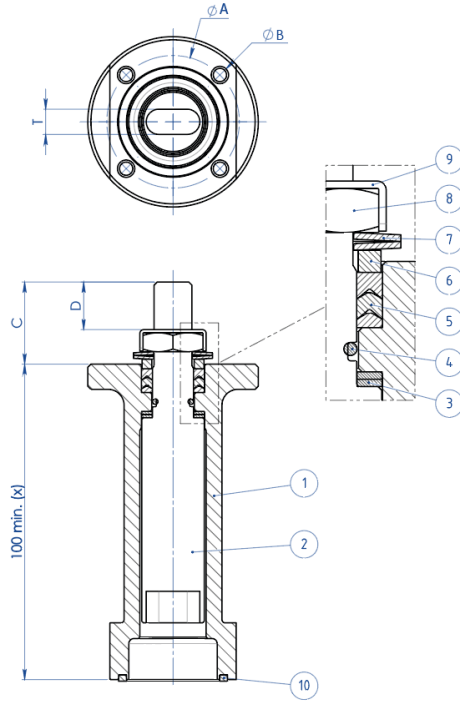


NOTA: Le dimensioni dipendono dalla taglia dell'attuatore
NOTE: Dimensions depending from actuator's size

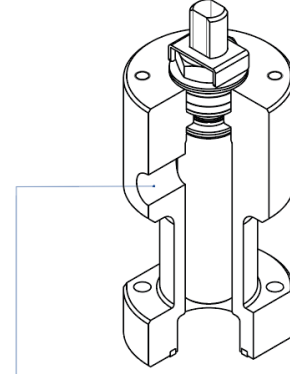
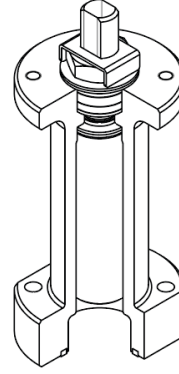
MALZEMELER		
PARÇA NO	TANIM	MALZEME
1	Uzatma	304 S.S.
2	Pim	AISI 430 F
3	Burç	DELRIN
4	O-RING	NBR

NOT: Uzantı kodu akış türüne ve vana bağlantısına bağlıdır; sipariş sırasında talep ediniz.

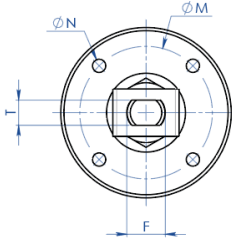
İLAVE CONTALI UZANTI



(x): A richiesta disponibili diverse misure
 On request available different sizes



A richiesta disponibile anche la versione con presa per Sniffer
 Stern extension with sniffer also available on request



MALZEMELER

PARÇA NO	TANIM	MALZEME
1	Uzatma	304 s.s.
2	Pim	AA564 TP.630 (17-4ph)
3	Sürtünme önleyici halka	TFM1600
4	O-Ring	FKM
5	Chevron Yüzük	TFM1600
6	Salmastra somun halkası	304 s.s.
7	Çanak yay	50CrV4 galvanizli
8	Sap somunu	UNI 3740-1 6S galvanizli
9	Somun kilitleme plakası	304 s.s.
10	Sızdırmazlık contası	GRAFOIL

ÖLÇÜLER							
ISO VANA	ØA	ØB	ØM	ØN	F/T	C	D
F03	36	5,5	36	M5	10/6	20	10,2
F04	42	5,5	42	M5	12/8	26	15,1
F05	50	6,5	50	M6	16/10	35	21,2
F07	70	8,5	70	M8	22/14	47,5	28,4
F10	102	10,5	102	M10	30/18	61	35,2

NOT: Uzatma kodu akış türüne ve vana bağlantısına bağlıdır; sipariş sırasında talep ediniz.

belgeler

Certificati

[TA LUFT - MAGNUM & THOR](#)

[ATEX - Ball Valves](#)

[SIL IEC 61508 - MAGNUM & THOR](#)

[FUGITIVE EMISSION DN25 CL.300 T1-T2-T3-M1-M4-M5-M6](#)

[FUGITIVE EMISSION DN100 CL.300 T1-T2-T3-M1-M4-M5-M6](#)

[PED](#)

Manuali

[MANUALE UMAH1000](#)

Istruzioni

[ISTRUZIONI USO 8_0844-37](#)