

Warning: filectime(): stat failed for /var/www/vhost/www.omal.it/htdocs/https://www.omal.it./FilesProdotti/TA-LUFT.pdf in /var/www/vhost/www.omal.it/htdocs/prodotto-printable.php on line 65

Warning: filectime(): stat failed for /var/www/vhost/www.omal.it/htdocs/https://www.omal.it./FilesProdotti/RICEVUTADEPOSITOF.T.ATEXN.VS-19.pdf in /var/www/vhost/www.omal.it/htdocs/prodotto-printable.php on line 65

Warning: filectime(): stat failed for /var/www/vhost/www.omal.it/htdocs/https://www.omal.it./FilesProdotti/Certificate-202053402-OMAL-ValvoleMagnum-Thor-new.pdf in /var/www/vhost/www.omal.it/htdocs/prodotto-printable.php on line 65

Warning: filectime(): stat failed for /var/www/vhost/www.omal.it/htdocs/https://www.omal.it./FilesProdotti/FG-063579-645FUGITIVEEMISSIONDN25CL.300TI-T2-T3-M1-M4-M5-M6.pdf in /var/www/vhost/www.omal.it/htdocs/prodotto-printable.php on line 65

Warning: filectime(): stat failed for /var/www/vhost/www.omal.it/htdocs/https://www.omal.it./FilesProdotti/FG-063579-646FUGITIVEEMISSIONDN100CL.300THORTI-T2-T3-M1-M4-M5-M6.pdf in /var/www/vhost/www.omal.it/htdocs/prodotto-printable.php on line 65

Warning: filectime(): stat failed for /var/www/vhost/www.omal.it/htdocs/https://www.omal.it./FilesProdotti/Certificato-PED-DNV.pdf in /var/www/vhost/www.omal.it/htdocs/prodotto-printable.php on line 65

Warning: filectime(): stat failed for /var/www/vhost/www.omal.it/htdocs/https://www.omal.it./FilesProdotti/UMAH1000-IT-01-21.pdf in /var/www/vhost/www.omal.it/htdocs/prodotto-printable.php on line 65

Warning: filectime(): stat failed for /var/www/vhost/www.omal.it/htdocs/https://www.omal.it./FilesProdotti/80844-37-ValvoleasferaThorSplitBody3VieT2-T3-IT-EN-0522.pdf in /var/www/vhost/www.omal.it/htdocs/prodotto-printable.php on line 65

THOR 分体式3通4密封件碳钢 球阀 PN 16-40 ANSI 150



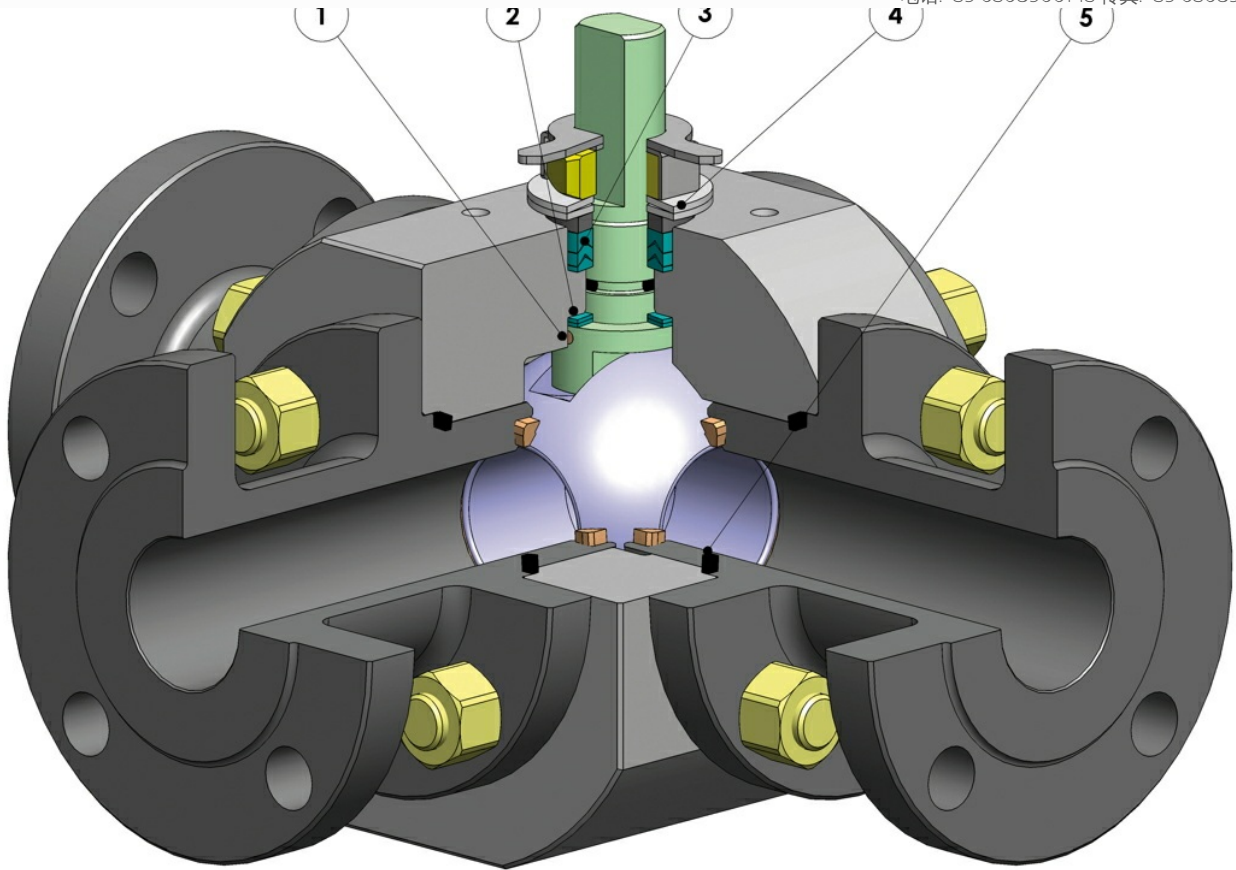
宏 球阀

小类 THOR

子类 THOR Split Body 3方式4密封

家族 THOR Split Body 3方式4密封PN 16-40 ANSI 150

优点



此装置可以避免在易燃和/或易爆环境中静电荷的聚集
阀门在整个寿命周期中的接触安全均具有保障

2.双抗磨环

借助更低的扭矩即可操纵阀门；
相较于单环装置，双环的磨损在运行中更低

3.3组密封件组成的V形密封套件和+O形圈

在定量的循环过后，该装置仍可确保完美的密封性

4.阀杆密封件上的碟型弹簧

封堵因轴的半周旋转磨损而形成的间隙，避免内容物外泄；
确保雪佛龙密封套件(V形)保持紧致，避免在温差显著的环境中出现内容物外泄。

5.石墨弹性密封件

确保外端密封性不受阀门所在环境的温差影响

得益于粗加工至细加工的单一位置，实现更高的轴向对齐精度

更佳阀门寿命
更小的操纵扭矩

依照执行标准，采用NACE规范认证材料打造的碳钢阀体

更佳的耐腐蚀性保障
更强的材料韧性

在OMAL自有设施内完成全部生产流程

对加工各个阶段的最佳管控
按照客户的需求可快速供货

ATEX认证

可安装于潜在易爆的环境内

"TA LUFT排放泄漏"认证

更高的阀杆外端密封性保障

PED认证

完全符合欧盟有关加压装置的安全条例

标准配置

- 浮动球体，全口径
- TFM 1600密封软座
- 法兰接口标准：EN1092-1, ASME B16.5
- 压力等级：ANSI 150; PN16-40
- 密封等级：EN12266-1 A级
- 使用温度：-20°C~+150°C
- 截止流体：空气、水、天然气、石油和石化产品、腐蚀性流体。
- EN12266-2 防静电装置
- 阀杆密封：Modified PTFE材质多层V形密封套件
- 阀杆额外密封件为FKM材质的O形圈
- 防喷溅阀杆
- 适用于ISO5211执行器的孔位设计

选装标准

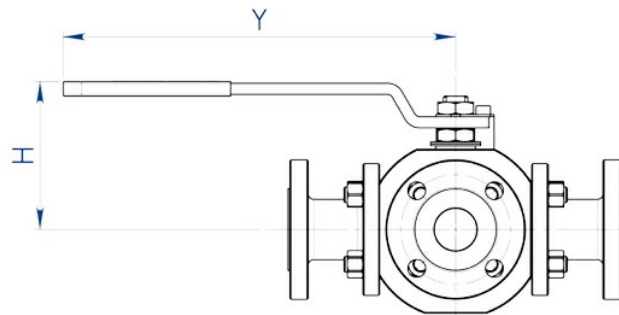
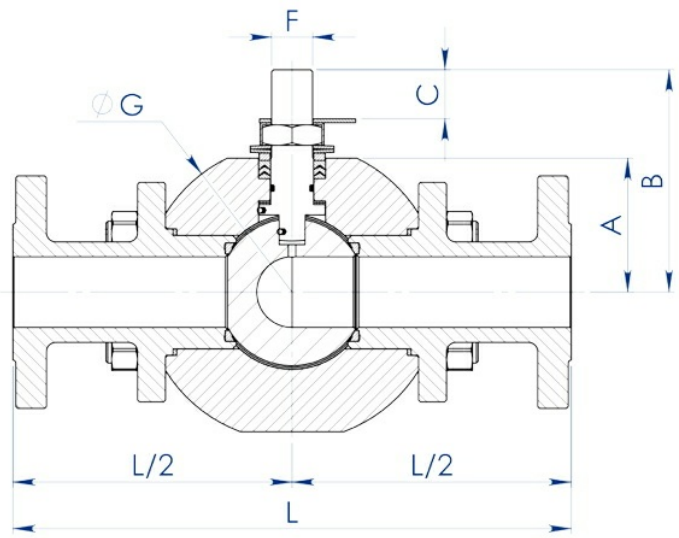
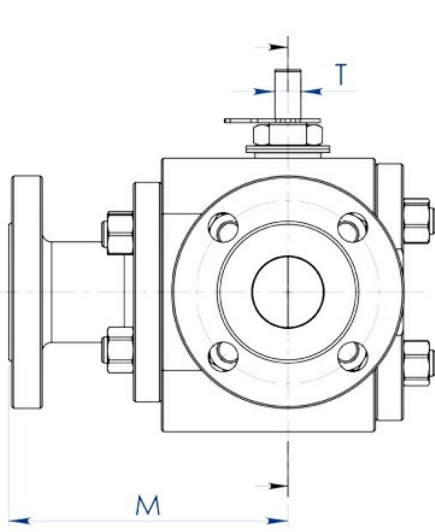
- A350 LF2型可在-40°C环境下运行
 - 有关其他法兰接口类型的详情，请联系我司的销售部门。
 - 密封件材质：玻璃填料PTFE(PTFE-GF)，碳石墨填料PTFE(PTFE-CF)。有关其他类型的材质，请联系我司的销售部门。
 - 不锈钢手柄、螺母和阀杆弹簧
- 有关标准之外的材质（阀体/球体/阀杆），请联系我司的销售部门
- 表面处理：镀锌、环氧树脂涂装（有关其他处理方式，请联系我司的销售部门）。
 - 可选装ATEX标识和认证

认证

- 符合欧盟《2014/68/UE》加压装置条例；挥发性排放标准ISO 15848 (ISO FE BH-C03-SSA 0)；TA-LUFT VDI: 2440
- 安全等级最高可达SIL 3，符合IEC 61508的规定
- 符合欧盟《2014/34/UE》ATEX防爆条例，可选装ATEX认证型号

设计准则

- 阀体厚度满足：ASME B16.34，ASME VIII div.1，EN12516
- 材质和评级满足ANSI标准阀门的ASME B16.34规范，PN标准阀门满足EN 12516规范

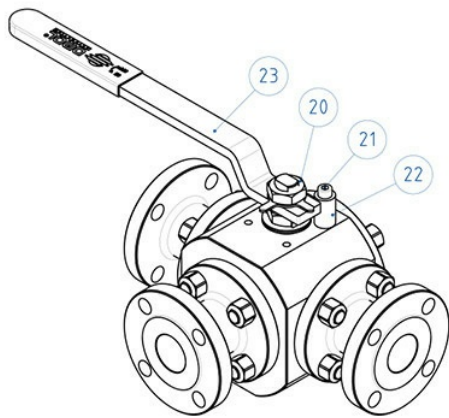
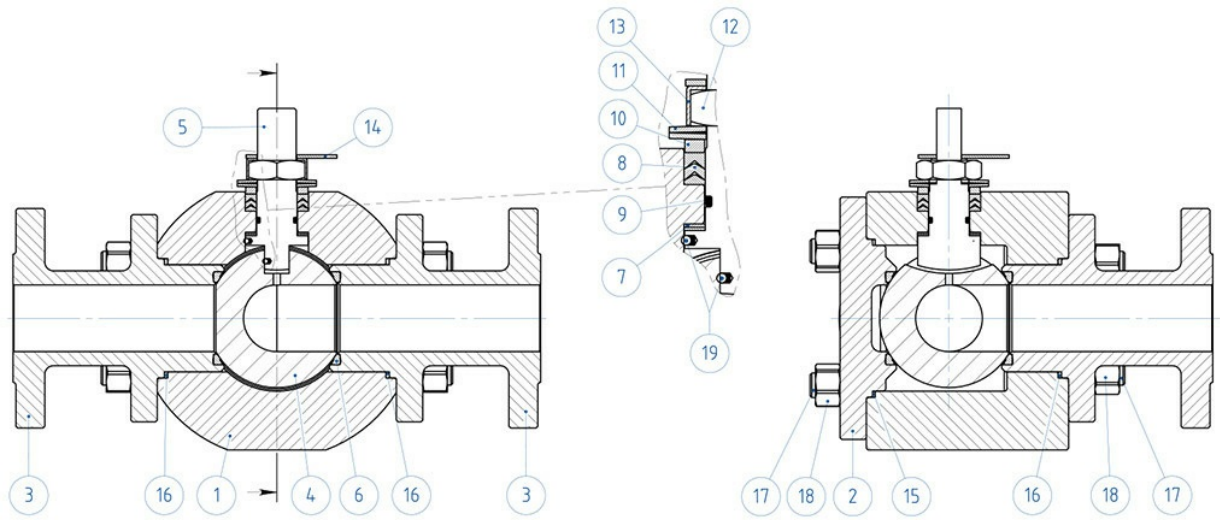


尺寸		PN	øE	L	M	A	B	C	接头 I ISO	F/T	øG	øJ	øR	S	P	øK	孔数	øI	H	Y	Kg	手柄套件	密
DN [mm]	[inch]																						
DN 15	1/2"	16-40	13	170	85	35	55	9,2	F03	10/6	84	95	45	2	16	65	4	14	74	140	5,8	KLV58004	KGB'
DN 20	3/4"	16-40	19	200	100	45	71	13	F04	12/8	105	105	58	2	18	75	4	14	90,5	150	10,2	KLV58006	KGB'
DN 25	1"	16-40	25	230	115	55,5	90,5	19,1	F05	16/10	128	115	68	2	18	85	4	14	107	275	16,4	KLV58008	KGB'
DN 32	1" 1/4	16-40	32	240	120	60	95	19,1	F05	16/10	135	140	78	2	18	100	4	18	111,3	275	19,1	KLV58008	KGB'
DN 40	1" 1/2	16-40	38	300	150	72	119,5	26,4	F07	22/14	160	150	88	3	18	110	4	18	134,5	350	27,6	KLV58010	KGB'
DN 50	2"	16-40	51	320	160	81	128,5	26,4	F07	22/14	178	165	102	3	20	125	4	18	143,5	350	39,2	KLV58010	KGB'
DN 65	2" 1/2	16	64	350	175	93	154	33,1	F10	30/18	205	185	122	3	18	145	4	18	182,3	450	57,3	KLV58012	KGB
DN 80	3"	16	76	370	185	101	162	33,1	F10	30/18	220	200	138	3	24	160	8	18	190,3	450	71,2	KLV58012	KGE
DN 100	4"	16	102	400	200	124	182	33,1	F10	30/18	270	220	158	3	20	180	8	18	210,5	450	100,2	KLV58012	KGB

-ANSI-尺寸规格

尺寸		ANSI	øE	L	M	A	B	C	接头 I ISO	F/T	øG	øJ	øR	S	P	øK	孔数	øI	H	Y	Kg	手柄套件
DN [mm]	[inch]																					
DN 15	1/2"	150	13	170	85	35	55	9,2	F03	10/6	84	90	35,1	1,6	11,6	60,5	4	16	74	140	4,9	KLV580
DN 20	3/4"	150	19	200	100	45	71	13	F04	12/8	105	100	42,9	1,6	13,2	69,8	4	16	90,5	150	9,1	KLV580
DN 25	1"	150	25	230	115	55,5	90,5	19,1	F05	16/10	128	110	50,8	1,6	15,0	79,2	4	16	107	275	15,6	KLV580
DN 32	1" 1/4	150	32	240	120	60	95	19,1	F05	16/10	135	118	63,5	1,6	16,1	88,9	4	16	111,3	275	16,7	KLV580
DN 40	1" 1/2	150	38	300	150	72	119,5	26,4	F07	22/14	160	128	73	1,6	18,0	98,6	4	16	134,5	350	25,8	KLV58C
DN 50	2"	150	51	320	160	81	128,5	26,4	F07	22/14	178	153	91,9	1,6	20,0	120,6	4	19	143,5	350	37,7	KLV58C
DN 65	2" 1/2	150	64	350	175	93	154	33,1	F10	30/18	205	180	104,6	1,6	23,0	139,7	4	19	182,3	450	59,1	KLV58C
DN 80	3"	150	76	370	185	101	162	33,1	F10	30/18	220	190	127	1,6	24,6	152,4	4	19	190,3	450	70,6	KLV58C
DN 100	4"	150	102	400	200	124	182	33,1	F10	30/18	270	230	157,2	1,6	24,5	190,5	8	19	210,5	450	105,1	KLV58C

注：T形球阀的尺寸规格保持不变。



分体式 PN16-40 ANSI 150

编号	介绍	A350 LF2 碳钢	A105 碳钢
1	阀体	ASTM A350 LF2	ASTM A105
2	封盖		
3	法兰接口		
4	球体	ASTM A351 CF8M	
5	阀杆	A564 TP.630 (17-4PH)	
6*	阀座	Modified PTFE	
7*	阀杆下密封件	Modified PTFE	
8*	V形密封套件	Modified PTFE	
9*	内杆O形圈	FKM	
10	密封顶环	镀锌碳钢 (x)	
11	阀杆弹簧	镀锌碳钢 (xx)	
12	内杆螺母	镀锌碳钢 (x)	
13	螺母锁片	304 不锈钢	
14	定标圈	304 不锈钢	
15*	阀体-顶盖密封垫	镀锌碳钢	
16*	阀体-法兰接口密封垫	镀锌碳钢	
17	双头螺栓	ASTM A320 L7M	ASTM A193-B7
18	螺母	ASTM A194-Gr.7M	ASTM A194-Gr.2H
19	防静电装置	316 不锈钢	
20	锁止螺母	镀锌碳钢 (x)	
21	止动螺栓	A2-70 (304 不锈钢)	
22	限位杆	镀锌碳钢 (x)	
23	手柄	Fe37 镀锌(x)	

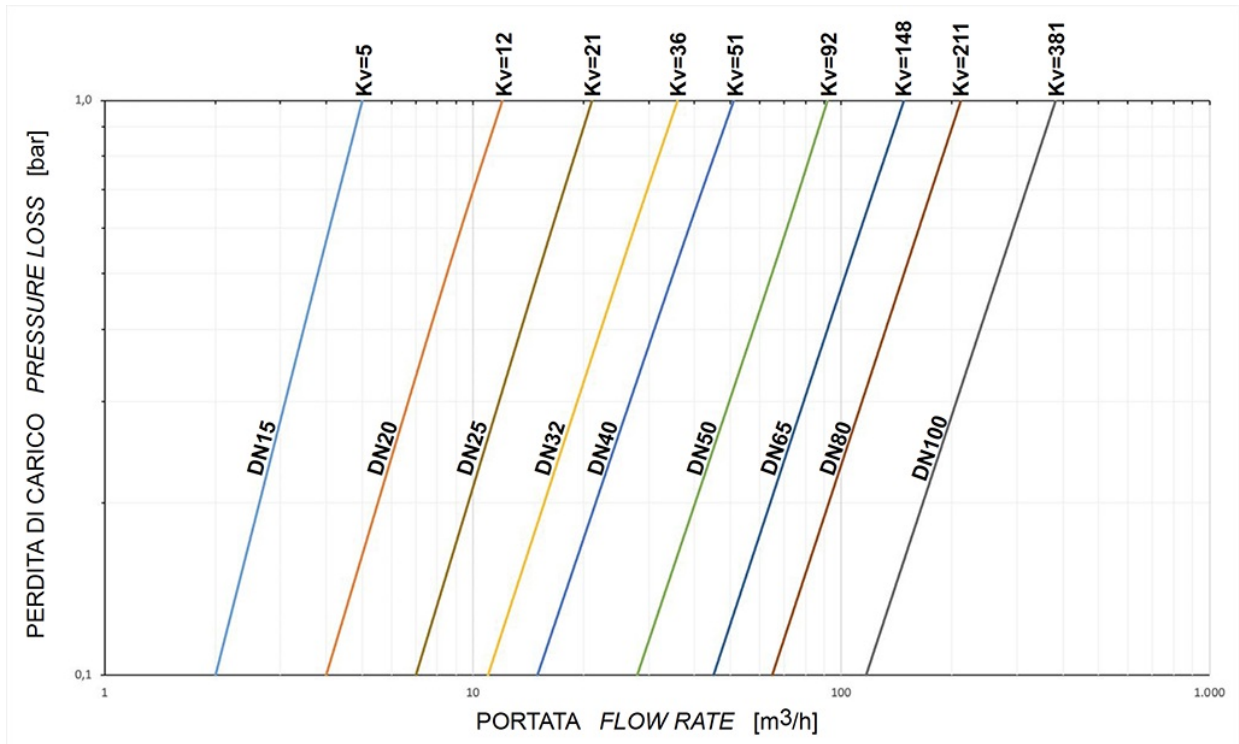
* 密封套件的组件

可选装型号：

(x): 304不锈钢

(xx): 301不锈钢

流量/压力损失图表和公称系数Kv



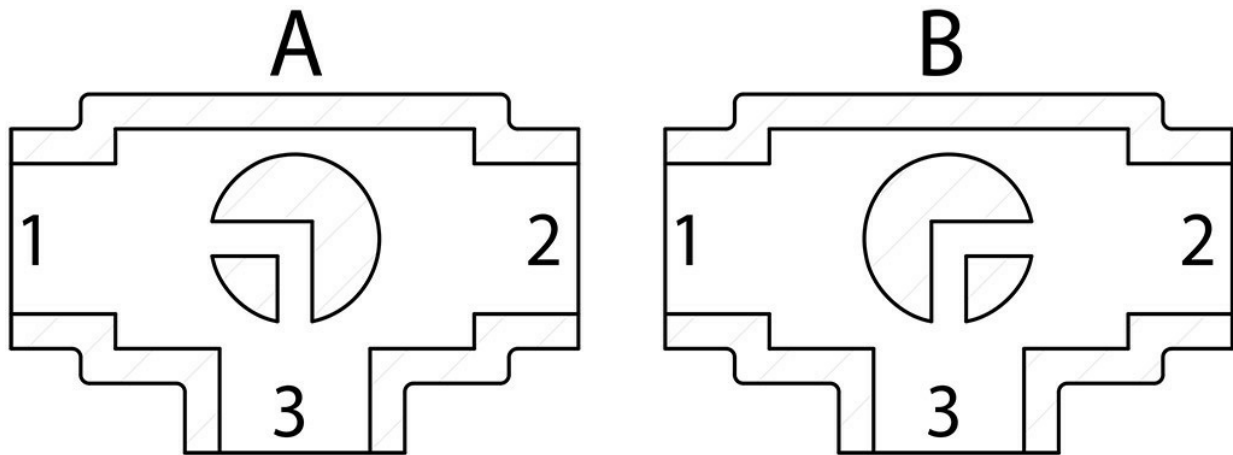
流量系数Kv的数值等于压降为1 bar时的流量值 (单位为m³/h, 水温为15°C)。

“L”球形方案

注：

在SR执行器正常关闭的情况下，球的静止位置必须为“A”。

在SR执行器常开的情况下，球的静止位置必须为“B”。



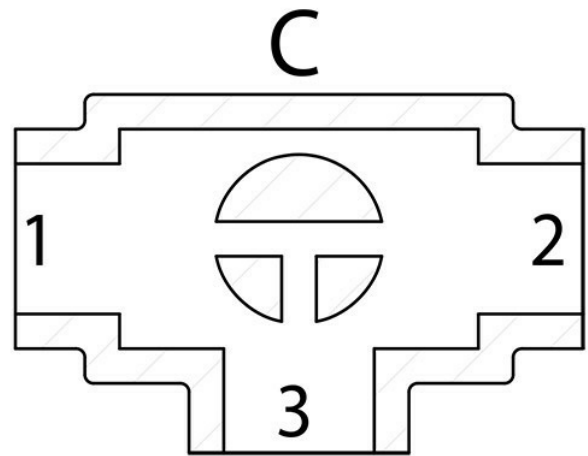
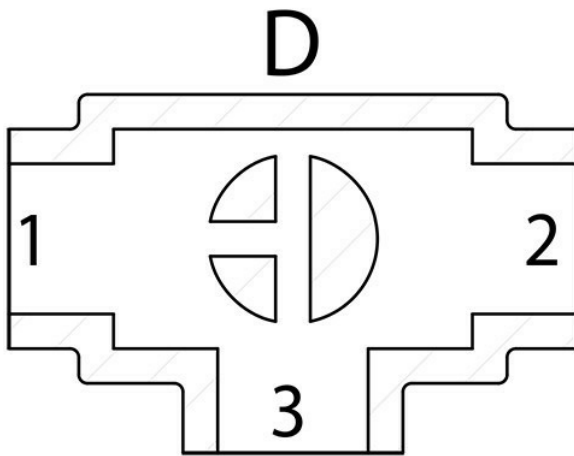
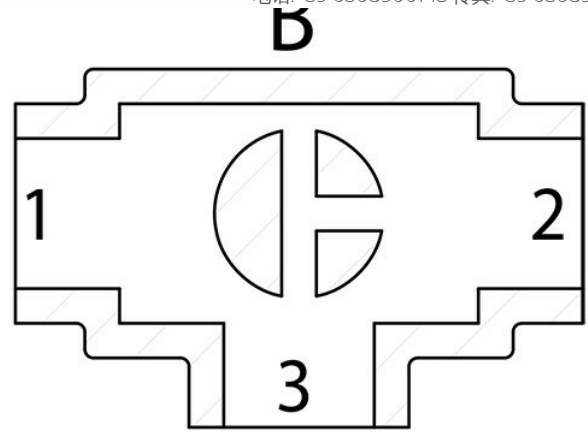
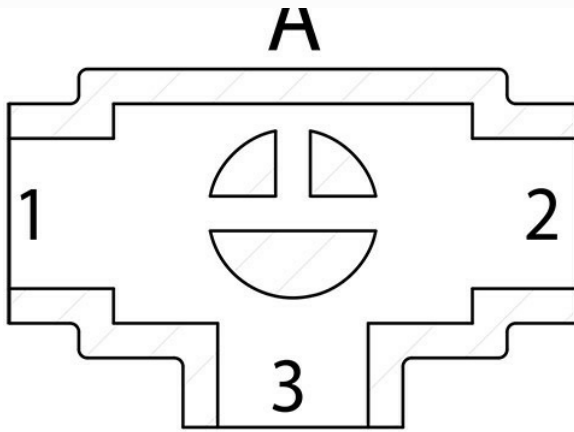
“T”球形方案

对于执行器，只能在两个90°旋转的位置上进行安装：必须始终将球体的配置告知我们的销售办事处。

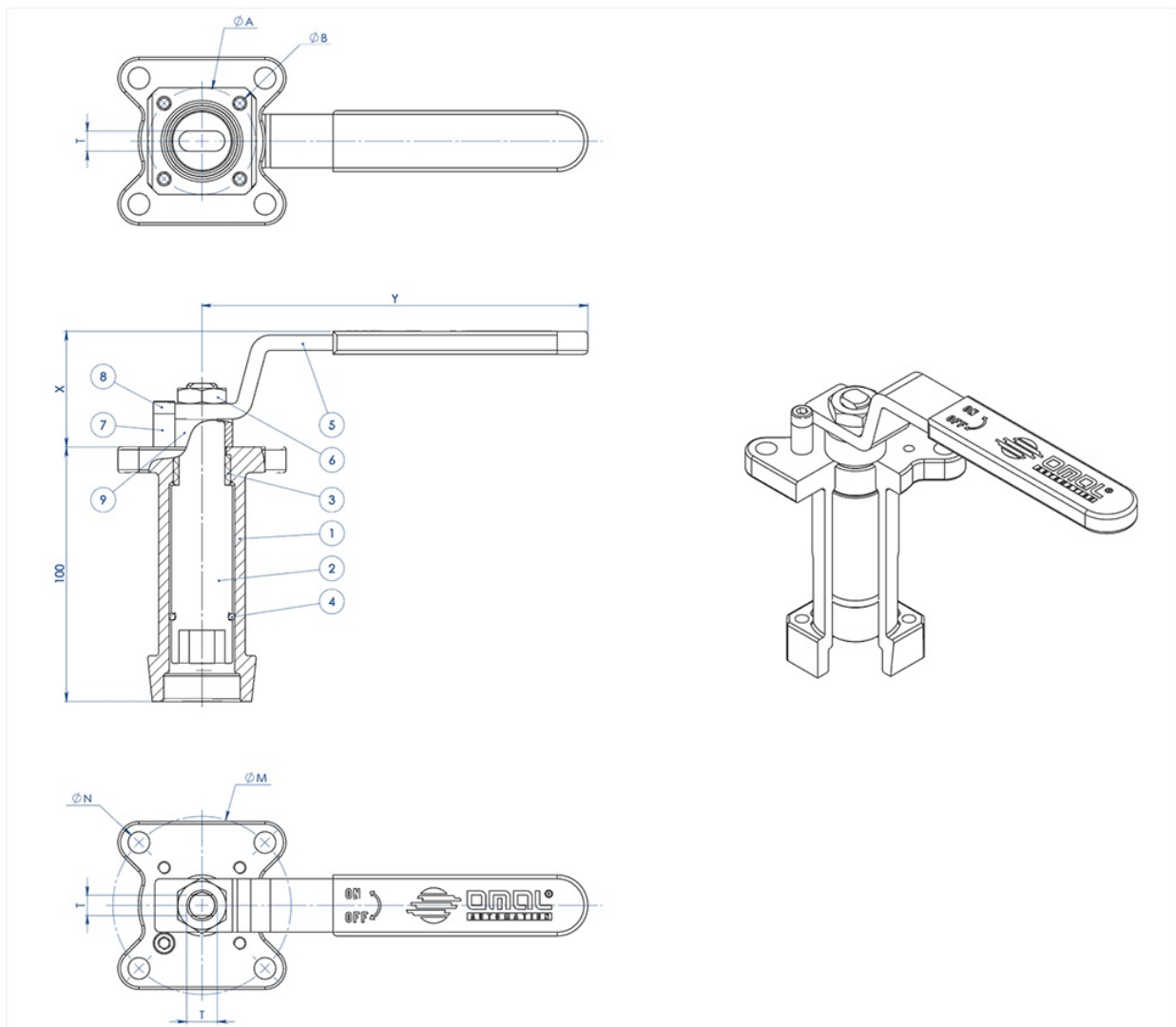
注：

在执行器SR常闭的情况下，选择球的静止位置。通电后，执行器将逆时针旋转。

使用常开SR执行器选择球的静止位置；通电后，执行器顺时针旋转。



手柄专用外杆延长套



材质		
组件编号.	介绍	材质
1	延长套	AISI304不锈钢
2	传动轴	AISI 430 F
3	衬套	DELFIN
4	O形圈	NBR
5	手柄	Fe37 镀锌(*)
6	螺母	镀锌碳钢(*)
7	手柄止动杆	镀锌碳钢(*)
8	止动杆螺栓	A2-70
9	定距片	PTFE 碳填充

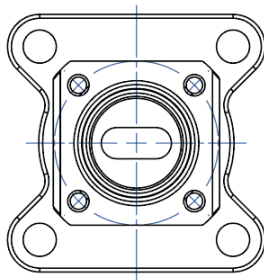
(*): 可选配304不锈钢

尺寸规格

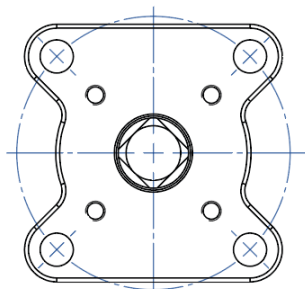
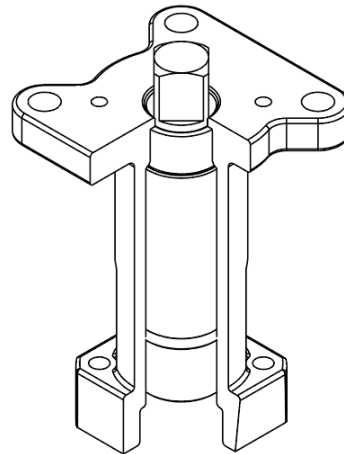
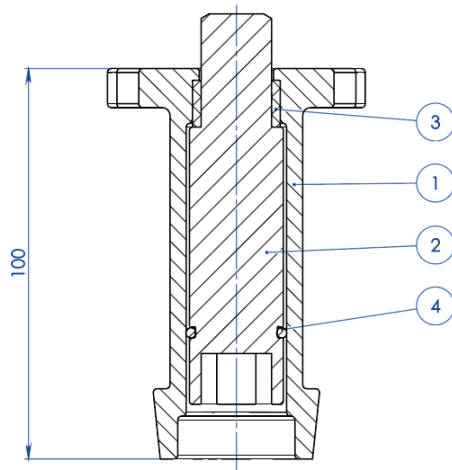
ISO标准阀门	ØA	ØB	ØM	ØN	F/T	X	Y
F03	36	5,5	36	5,5	10/6	38,5	141,5
F04	42	5,5	42	M5	12/8	45,5	151,5
F05	50	6,5	50	6,5	16/10	48,5	276,5
F07	70	8,5	70	8,5	22/14	57,5	351,5
F10	102	11	102	11	30/18	79,5	

注意：延长套的代码取决于驱动类型和阀门接头；请在下订单时询问细节。

执行器专用外杆延长套



NOTA: Le dimensioni dipendono dalle dimensioni dell'attacco valvola
NOTE: Dimensions depending from valve's connection

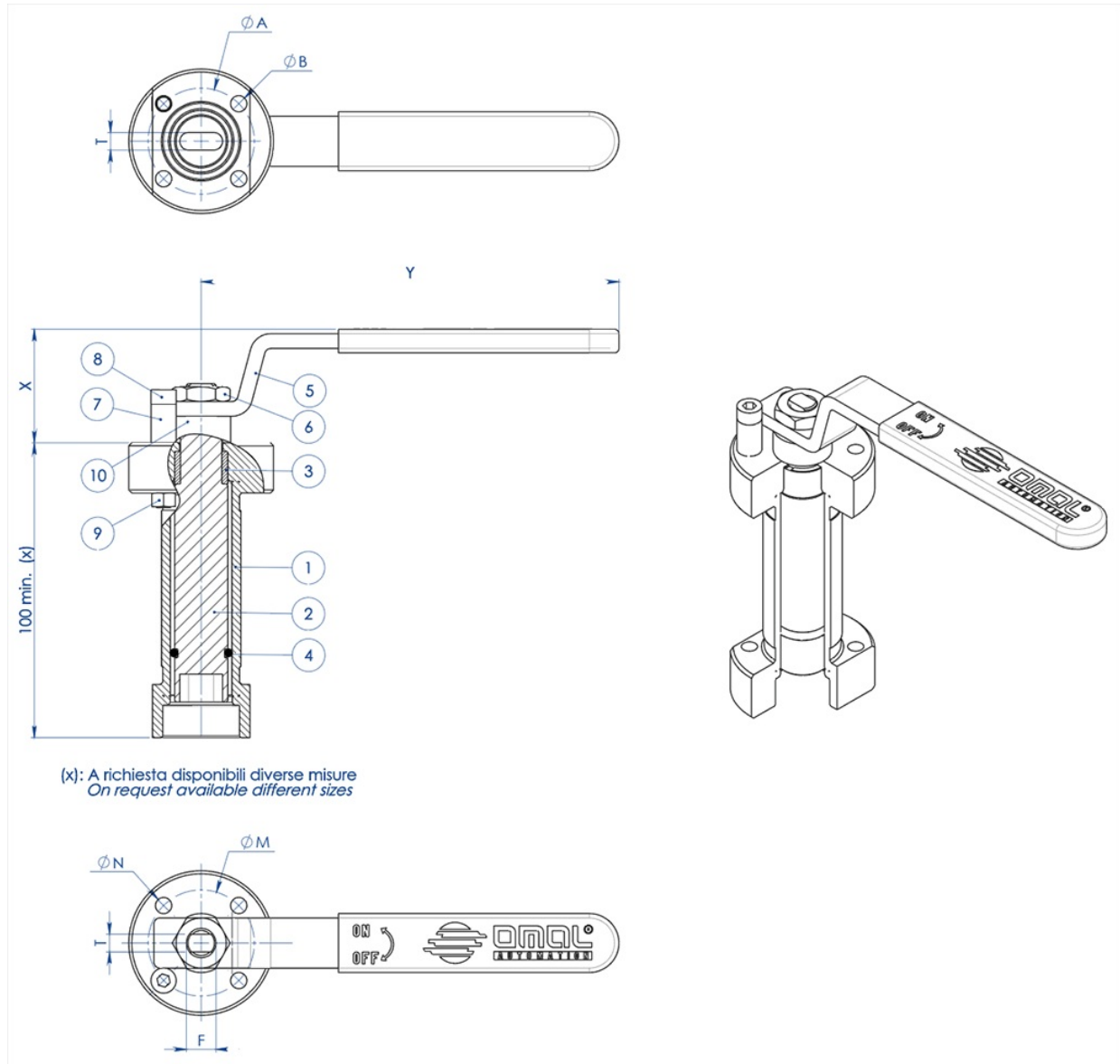


NOTA: Le dimensioni dipendono dalla taglia dell'attuatore
NOTE: Dimensions depending from actuator's size

组件编号.	介绍	材质
1	延长套	ASTM A351 CF8M
2	传动轴	AISI 430 F
3	衬套	DELTRIN
4	O形圈	丁腈橡胶

注意：延长套的代码取决于驱动类型和阀门接头；请在下订单时询问细节

手柄专用焊接外杆延长套



组件编号.	介绍	材质
1	延长套	304 s.s.
2	传动轴	AISI 430 F
3	衬套	DELRIN
4	O形圈	NBR
5	手柄	Fe 37 镀锌碳钢 (*)
6	螺母	镀锌碳钢(*)
7	手柄止动杆	镀锌碳钢(*)
8	止动杆螺栓	A2-70
9	止动杆螺母	A2-70 (**)
10	定距片	PTFE 碳填充

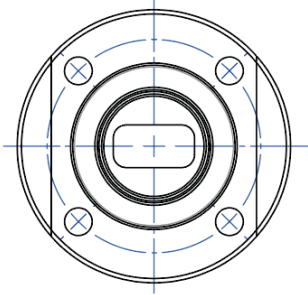
(*) : 可选配304不锈钢

(**): 未存在于ISO F04接头的阀门

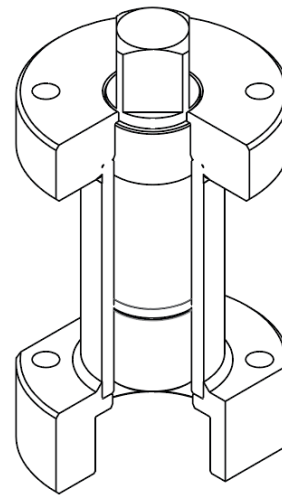
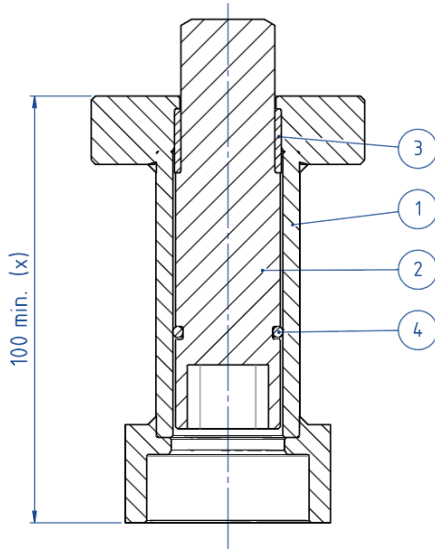
尺寸规格							
ISO标准阀门	ØA	ØB	ØM	ØN	F/T	X	Y
F03	36	5,5	36	5,5	10/6	38,5	141,5
F04	42	5,5	42	M5	12/8	45,5	151,5
F05	50	6,5	50	6,5	16/10	48,5	276,5
F07	70	9	70	9	22/14	57,5	351,5
F10	102	11	102	11	30/18	79,5	451,5

注意：延长套的代码取决于驱动类型和阀门接头；请在下订单时询问细节。

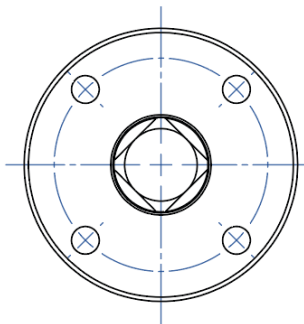
执行器专用外杆延长套



NOTA: Le dimensioni dipendono dalle dimensioni dell'attacco valvola
NOTE: Dimensions depending from valve's connection



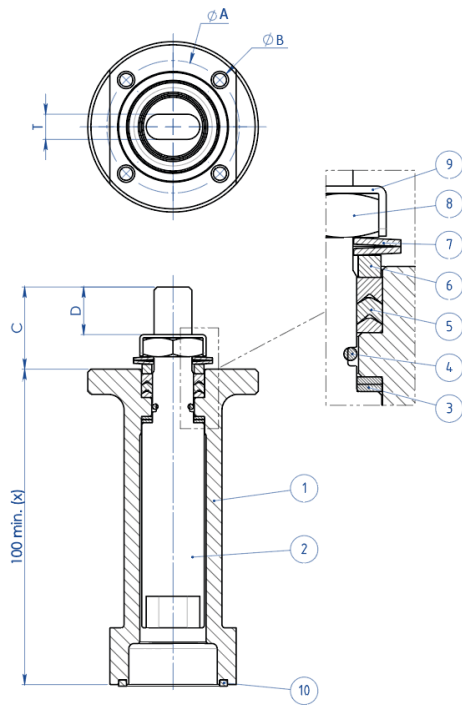
(x): A richiesta disponibili diverse misure
 On request available different sizes



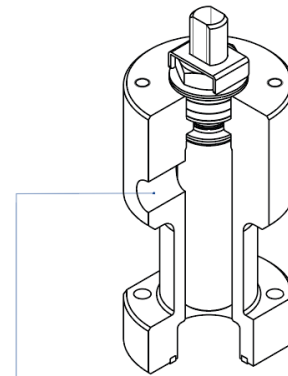
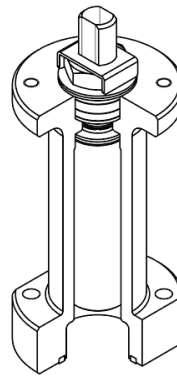
NOTA: Le dimensioni dipendono dalla taglia dell'attuatore
NOTE: Dimensions depending from actuator's size

材质		
组件编号.	介绍	材质
1	延长套	304 S.S.
2	传动轴	AISI 430 F
3	衬套	DELRIN
4	O形圈	NBR

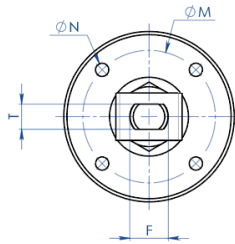
注：延长套的代码取决于驱动类型和阀门接头；请在下订单时询问细节



(x): A richiesta disponibili diverse misure
 On request available different sizes



A richiesta disponibile anche la versione con presa per Sniffer
 Stem extension with sniffer also available on request



材质		
组件编号	介绍	材质
1	延长套	304 s.s
2	传动轴	AA564 TP.630 (17-4ph)
3	抗磨环	TFM1600
4	O形圈	FKM
5	V形密封套件	TFM1600
6	密封顶环	304 s.s
7	碟型弹簧	50CrV4 镀锌
8	内杆螺母	UNI 3740-1 6S 镀锌
9	螺母锁片	304 s.s
10	密封件	天然石墨

尺寸规格

ISO标准阀门	ØA	ØB	ØM	ØN	F/T	C	D
F03	36	5,5	36	M5	10/6	20	10,2
F04	42	5,5	42	M5	12/8	26	15,1
F05	50	6,5	50	M6	16/10	35	21,2
F07	70	8,5	70	M8	22/14	47,5	28,4
F10	102	10,5	102	M10	30/18	61	35,2

注意：延长套的代码取决于驱动类型和阀门接头；请在下订单时询问细节。

Certificati

TA LUFT - MAGNUM & THOR

ATEX - Ball Valves

SIL IEC 61508 - MAGNUM & THOR

FUGITIVE EMISSION DN25 CL.300 T1-T2-T3-M1-M4-M5-M6

FUGITIVE EMISSION DN100 CL.300 T1-T2-T3-M1-M4-M5-M6

PED

Manuali

MANUALE UMAH1000

Istruzioni

ISTRUZIONI USO 8_0844-37