

Warning: filectime(): stat failed for
/var/www/vhost/www.omal.it/htdocs/https://www.omal.it./FilesProdotti/RICEVUTADEPOSITOF.T.ATEXN.VS-19.pdf in
/var/www/vhost/www.omal.it/htdocs/prodotto-printable.php on line 65

Warning: filectime(): stat failed for /var/www/vhost/www.omal.it/htdocs/https://www.omal.it./FilesProdotti/Certificato-PED-DNV.pdf in /var/www/vhost/www.omal.it/htdocs/prodotto-printable.php on line 65

Warning: filectime(): stat failed for /var/www/vhost/www.omal.it/htdocs/https://www.omal.it./FilesProdotti/80486-ValvoleasferaATEX-IT-EN.pdf in /var/www/vhost/www.omal.it/htdocs/prodotto-printable.php on line 65

STARK Wafer 不锈钢球阀 PN 16-40

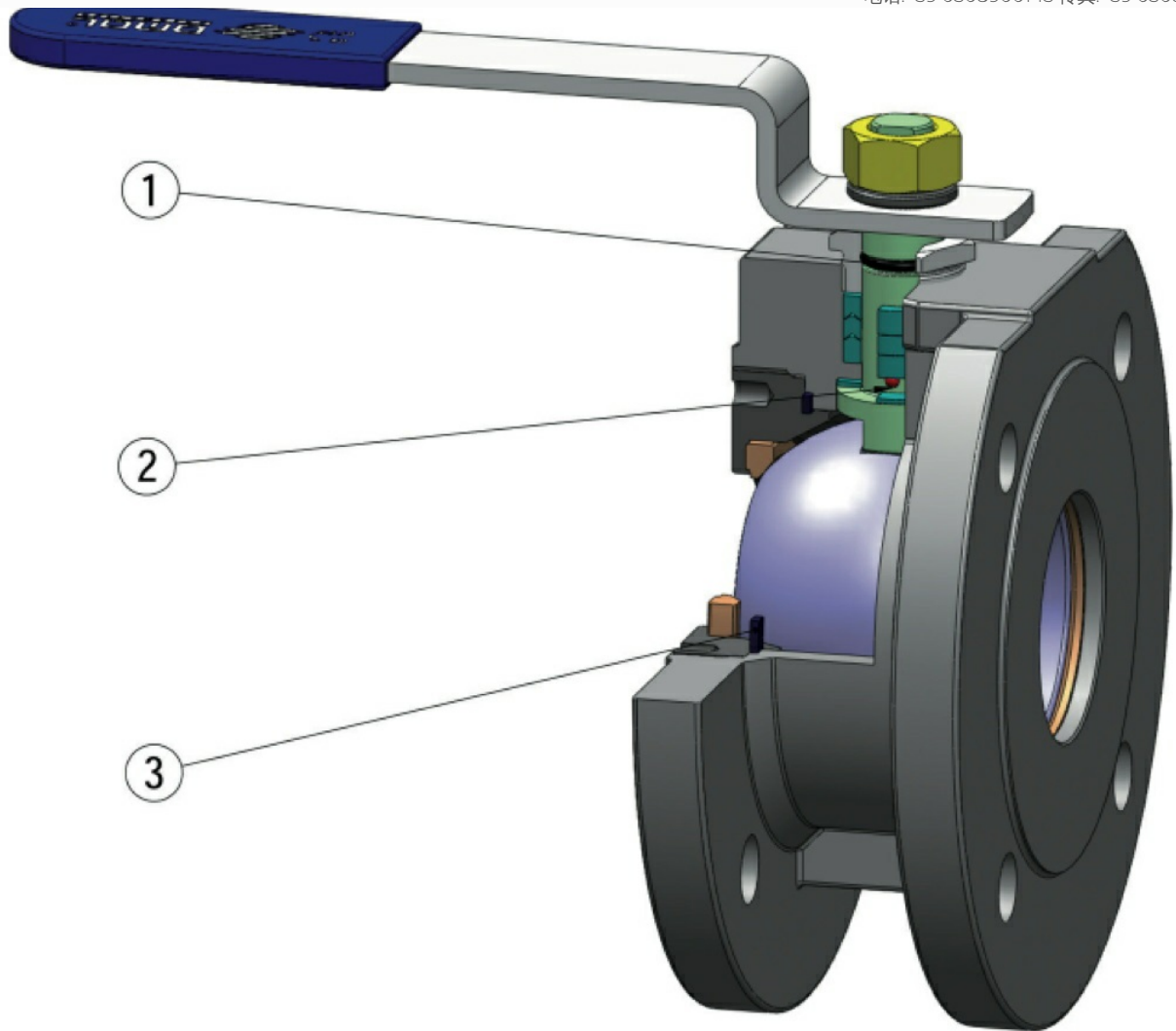


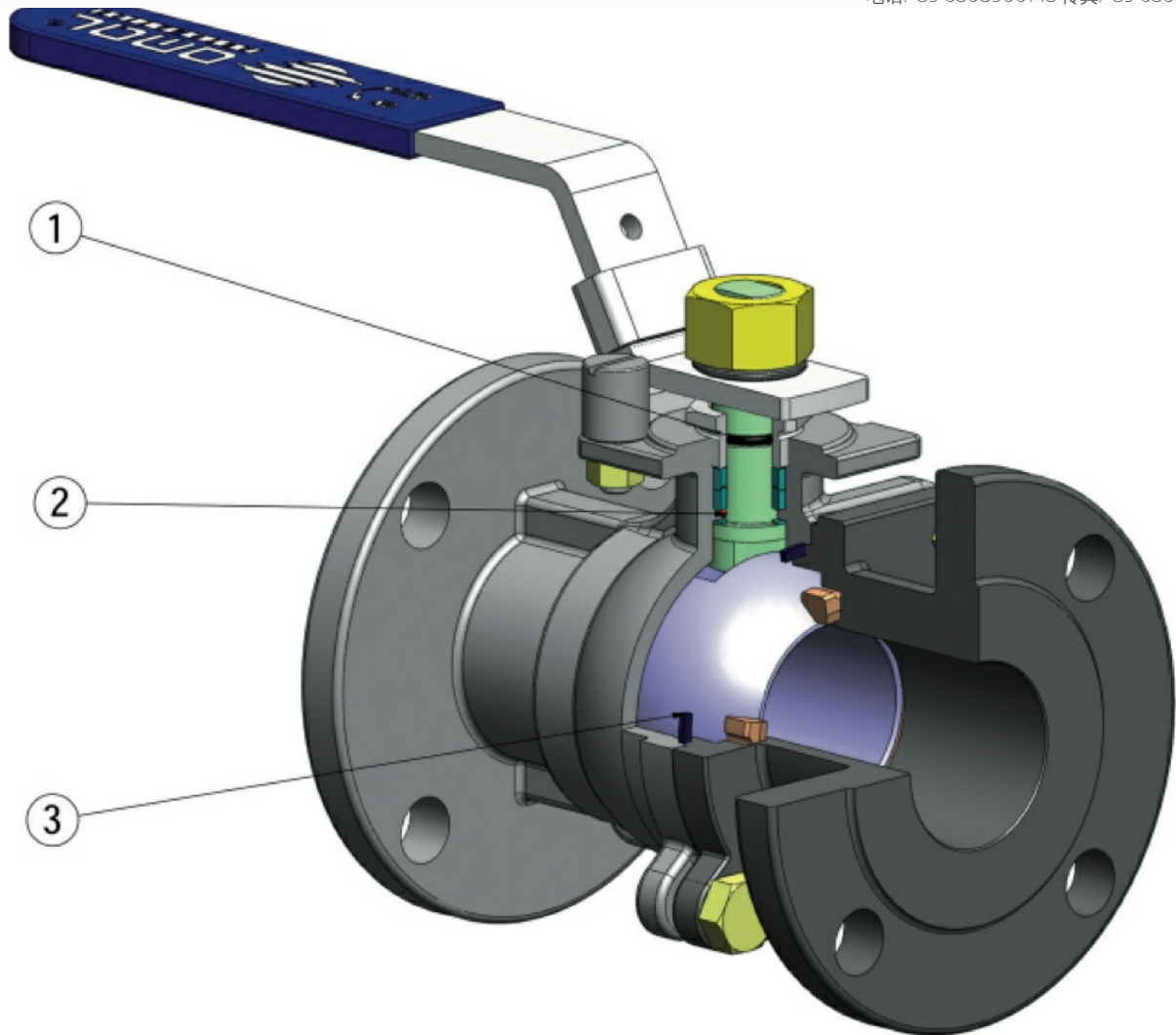
宏 球阀

小类 STARK & SPARTAN

子类 STARK Wafer PN 16-40

优点





1.通过O形圈实现额外密封

更强的外端密封性保障防静电装置(球体、阀杆和阀体间存在带电)
此装置可以避免在易燃和/或易爆环境中静电荷的聚集
阀门在整个寿命周期中的接触安全均具有保障

3.石墨弹性密封件

确保外端密封性不受阀门所在环境的温差影响

铸造阀门生产线

更低的阀门重量

“Fire Safe”认证

阀门在火灾环境下的密封性保障

ATEX认证

可安装于潜在易爆的环境内

PED认证

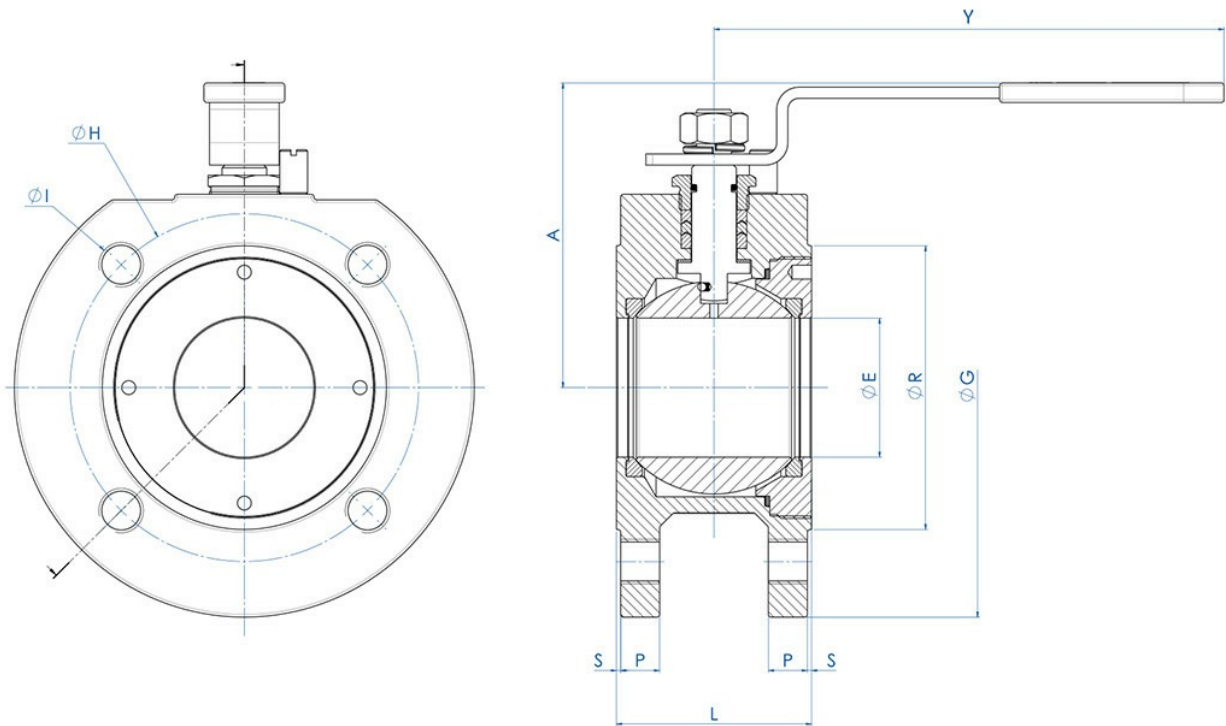
完全符合欧盟有关加压装置的安全条例

标准配置

- 浮动球体，全通径
- PTFE+15%玻璃材质密封软座
- 法兰接口标准：EN 1092-1；
- 使用温度：-20°C~+150°C
- 压力等级：PN16-40
- 截止流体：空气、水、天然气、石油和石化产品。
- EN12266-2 防静电装置
- 阀杆密封：PTFE材质多层V形密封套件
- 阀杆额外密封件为FKM材质的O形圈
- 防喷溅阀杆

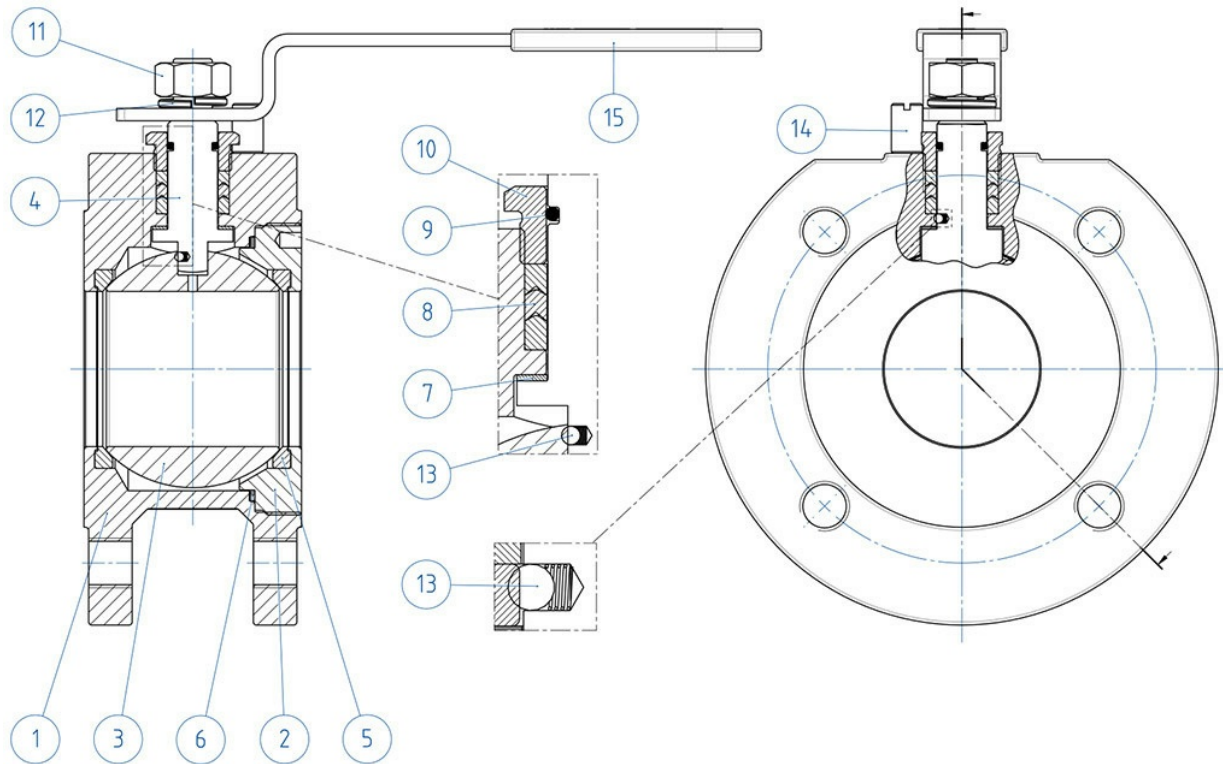
认证

- 符合欧盟《2014/68/UE》加压装置条例
- 符合欧盟《2014/34/UE》ATEX防爆条例
- 防火安全：API 607 - EN ISO 10497



尺寸规格和代码

尺寸		PN	代码 碳钢 A216 WCB	代码 不锈钢 CF8M	ØE	A	Y	ØG	ØR	S	P	ØH	孔数	ØI	Kg	L
DN [mm]	[inch]															
DN 15	1/2"	PN16-40	LST04F00CC	LST04F00AE	15	70	153	88	45	1	6	65	4	M12	1,2	36
DN 20	3/4"	PN16-40	LST05F00CC	LST05F00AE	20	70	153	98	58	1	6	75	4	M12	1,4	38
DN 25	1"	PN16-40	LST06F00CC	LST06F00AE	25	80	152,5	108	68	1,75	7	85	4	M12	2	43
DN 32	1" 1/4	PN16-40	LST07F00CC	LST07F00AE	32	87	152,5	128	78	1,5	7	100	4	M16	2,9	51
DN 40	1" 1/2	PN16-40	LST08F00CC	LST08F00AE	38	102	181	150	88	1,5	13	110	4	M16	4,4	63
DN 50	2"	PN16-40	LST09F00CC	LST09F00AE	50	108	181	165	102	1,5	14	125	4	M16	5,5	70
DN 65	2" 1/2	PN10-16	LST10E00CC	LST10E00AE	65	143	287,5	186	123	1,5	13,5	145	4	M16	10,1	107
DN 80	3"	PN16-40	LST11F00CC	LST11F00AE	76	152	287,5	200	138	3	21	160	8	M16	13	120
DN100	4"	PN10-16	LST12E00CC	LST12E00AE	96	168	322	220	158	2,5	17	180	8	M16	19,7	152



材质 - 清单

编号	介绍	碳钢型号	不锈钢型号
1	阀体	ASTM A216 WCB	ASTM A351 CF8M
2	环型螺母		(1.4408/GX5CrNiMo19-12-2)
3	球体	ASTM A351 CF8M (1.4408/GX5CrNiMo19-12-2)	ASTM A351 CF8M (1.4408/GX5CrNiMo19-12-2)
4	阀杆	ASTM A276 316	ASTM A276 316
5	阀座	PTFE + 15% 玻璃填料	PTFE + 15% 玻璃填料
6	阀体-法兰接口密封垫	石墨	石墨
7	下密封件	PTFE	PTFE
8	V形密封套件		
9	内杆O形圈	FKM	FKM
10	密封顶环	304 不锈钢	304 不锈钢
11	内杆螺母		
12	弹簧垫锁圈		
13	弹簧垫锁圈	不锈钢	不锈钢
14	手柄止动杆	304 不锈钢	304 不锈钢
15	手柄	不锈钢	不锈钢1



OMAL S.p.A. Società Benefit

总部地址：意大利共和国布雷西亚省 (BS) 罗登戈·萨伊亚诺 (Rodengo Saiano) , Via Ponte Nuovo大街11号

制造厂地址：意大利共和国布雷西亚省 (BS) 帕西拉诺 (Passirano) , Via Brognolo大街12号

电话:+39 0308900145 传真:+39 0308900423

Certificati

ATEX - Ball Valves

PED

Istruzioni

ISTRUZIONI ATEX 8_0486