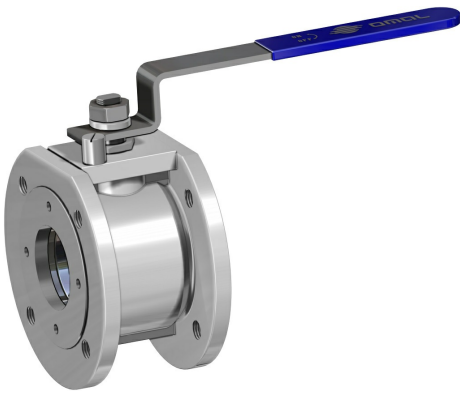


Warning: filectime(): stat failed for
/var/www/vhost/www.omal.it/htdocs/https://www.omal.it./FilesProdotti/RICEVUTADEPOSITOF.T.ATEXN.VS-19.pdf in
/var/www/vhost/www.omal.it/htdocs/prodotto-printable.php on line 65

Warning: filectime(): stat failed for /var/www/vhost/www.omal.it/htdocs/https://www.omal.it./FilesProdotti/Certificato-PED-
DNV.pdf in /var/www/vhost/www.omal.it/htdocs/prodotto-printable.php on line 65

Warning: filectime(): stat failed for /var/www/vhost/www.omal.it/htdocs/https://www.omal.it./FilesProdotti/80486-
ValvoleasferaATEX-IT-EN.pdf in /var/www/vhost/www.omal.it/htdocs/prodotto-printable.php on line 65

Küresel Vana STARK Wafer PN 16-40 paslanmaz çelik

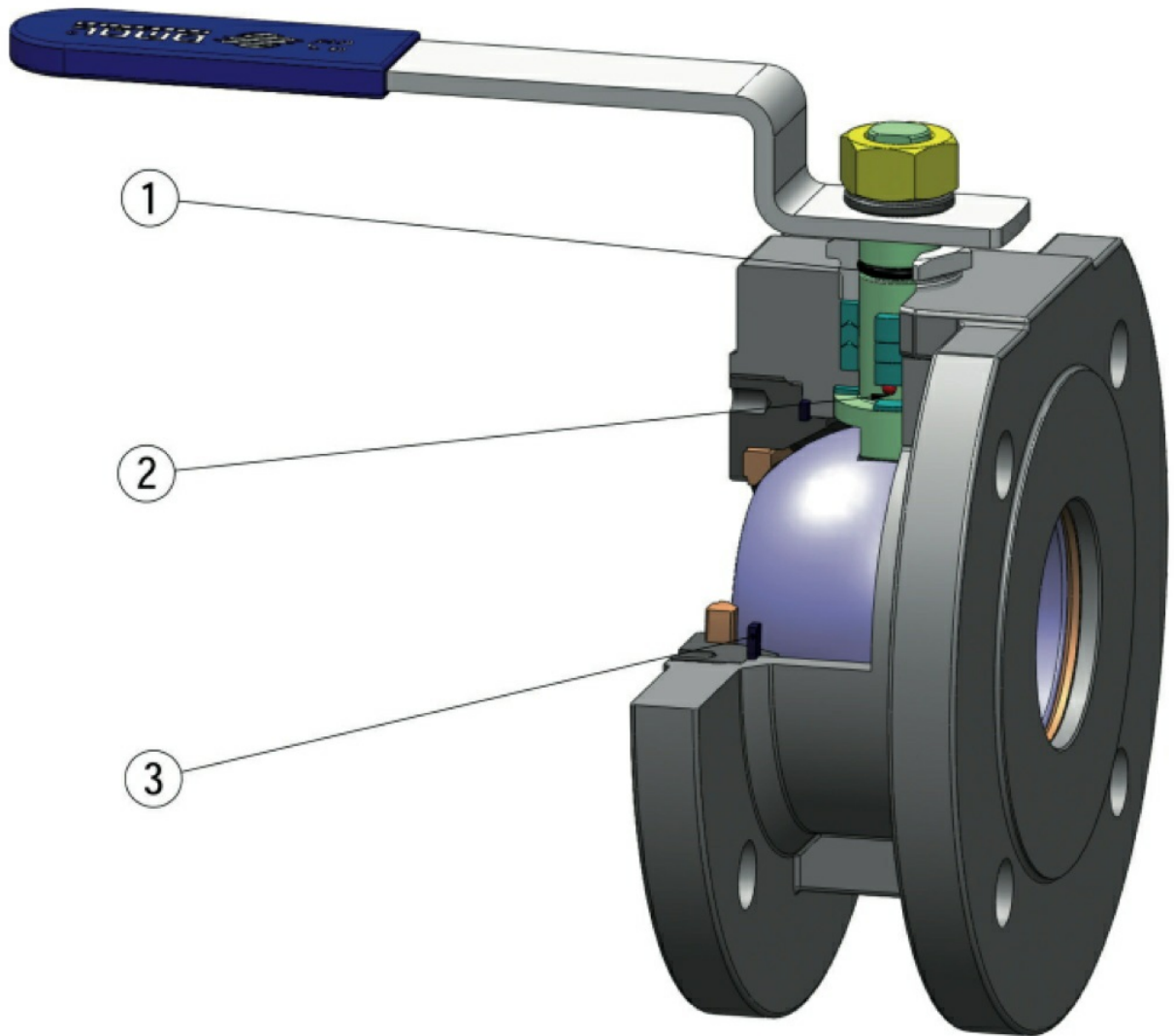


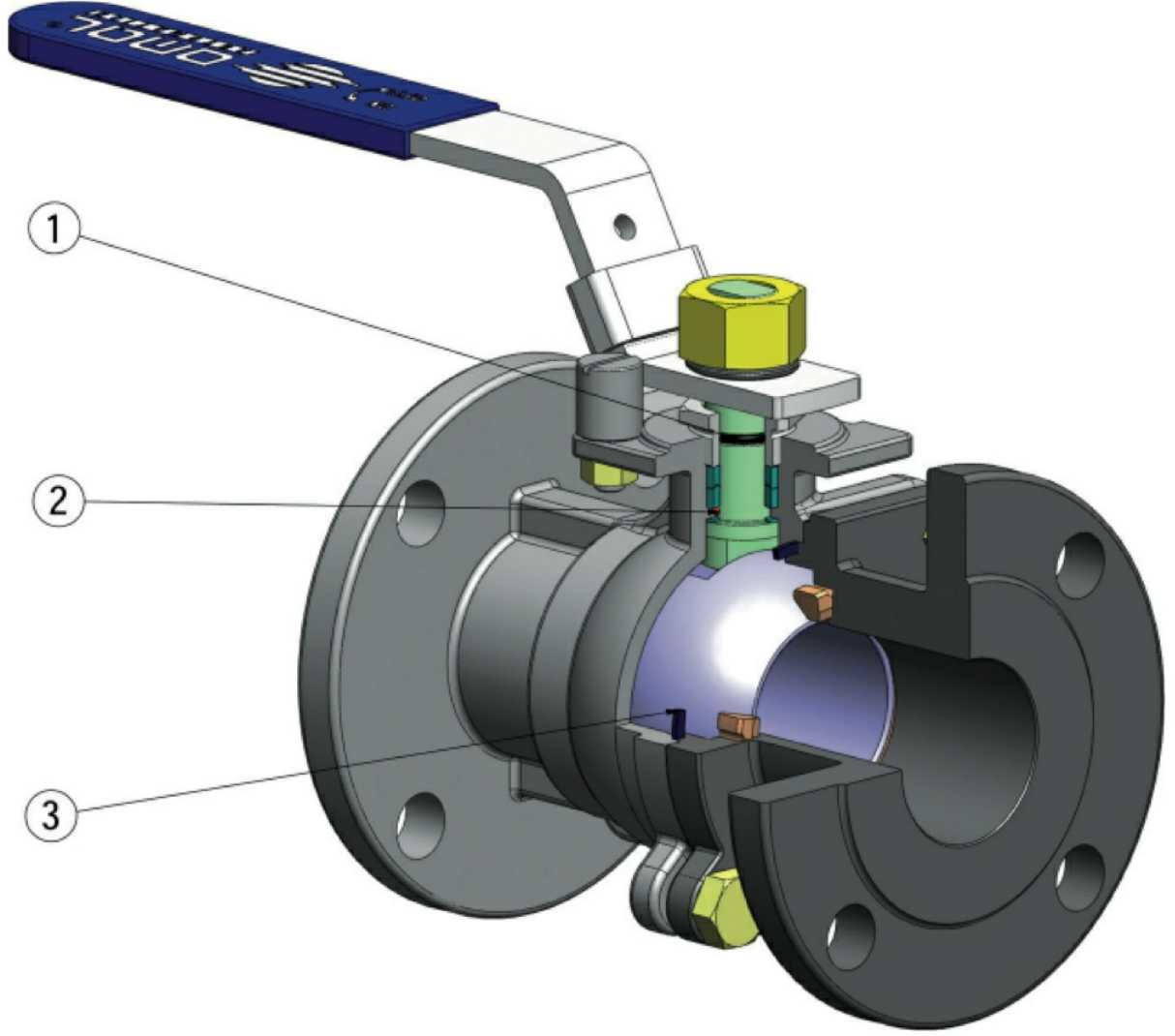
Makro Küresel vanalar

Kategori STARK & SPARTAN

Alt kategori STARK Wafer PN 16-40

faydaları





1. O-ring yoluyla ilave conta

Dışa doğru ilave bir sızdırmazlık sağlar

2. Antistatik cihaz (bilye, sap ve gövde arasındaki elektriksel devamlılık)

Yanıcı ve/veya patlayıcı ortamlarda tutuşmaya neden olabilecek elektrostatik şarjlar önlenir.
Vananın kullanım ömrü boyunca garanti edilen temas güvenliği

3. Elastik grafitli conta

Vananın maruz kaldığı sıcaklık değişiklikleri ne olursa olsun dışarıya sızdırmazlık sağlar

Sigorta vanası hattı

Daha az vana ağırlığı

"Fire Safe" Sertifikası

Yangın durumunda bile vana sızdırmazlığı sağlar

ATEX Sertifikası

Potansiyel olarak patlayıcı bulunan ortamlarda kuruluma olanak sağlar

PED Sertifikası

Basınçlı cihazlar konusunda Avrupa güvenlik standartlarına tam uyum

özellikleri

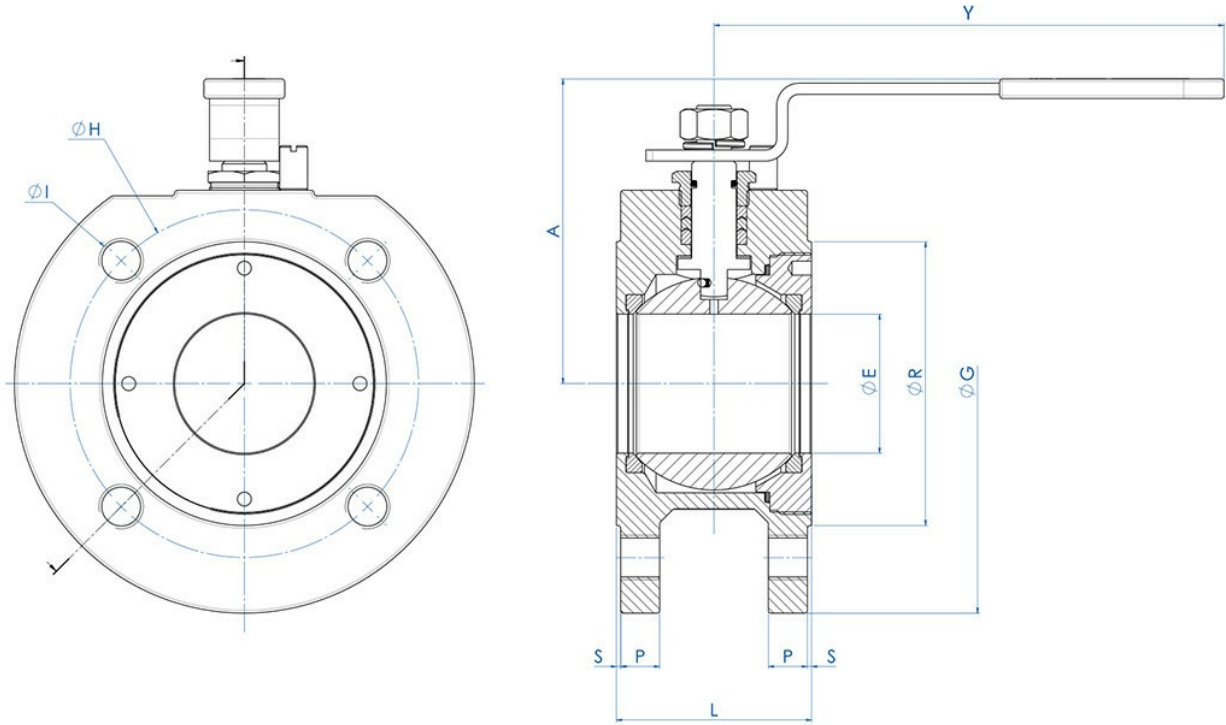
STANDART UYGULAMA

- Şamandıra bilye, tam hatve
- Conta soft-seat PTFE+15%cam
- Bağlantı flanşı standardı EN 1092-1;
- Çalışma sıcaklığı: -20°C / +150°C.
- Basınç sınıfı: PN16-40
- Tutulan sıvı: hava, su, gaz, petrol ürünleri.
- Antistatik cihaz EN12266-2
- Sap contası: PTFE V serisi takım conta
- FKM O-ringli ek sap contası
- Patlama önleyici sap

SERTİFİKALAR

- 2014/68/UE PED nolu Avrupa Direktifine uygundur;
- ATEX 2014/34/UE direktifine uygundur
- YANGIN GÜVENLİĞİ: API 607 - EN ISO 10497

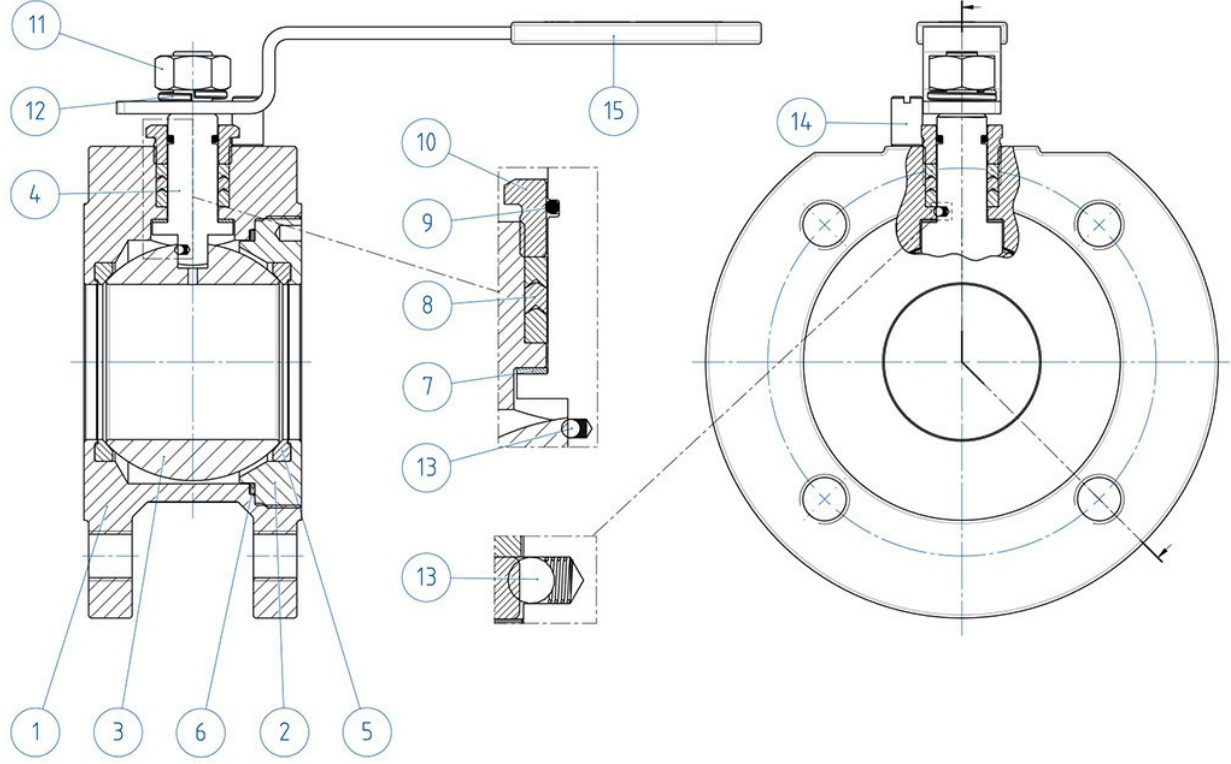
boyutlar



BOYUTLAR VE KODLAR

ÖLÇÜ		PN	KOD KARBON ÇELİĞİ A216 WCB	KOD PASLANMAZ ÇELİK CF8M	ØE	A	Y	ØG	ØR	S	P	ØH	Delik sayısı	ØI	Kg	SOL
DN [mm]	[inç]															
DN 15	1/2"	PN16-40	LST04F00CC	LST04F00AE	15	70	153	88	45	1	6	65	4	M12	1,2	36
DN 20	3/4"	PN16-40	LST05F00CC	LST05F00AE	20	70	153	98	58	1	6	75	4	M12	1,4	38
DN 25	1"	PN16-40	LST06F00CC	LST06F00AE	25	80	152,5	108	68	1,75	7	85	4	M12	2	43
DN 32	1" 1/4	PN16-40	LST07F00CC	LST07F00AE	32	87	152,5	128	78	1,5	7	100	4	M16	2,9	51
DN 40	1" 1/2	PN16-40	LST08F00CC	LST08F00AE	38	102	181	150	88	1,5	13	110	4	M16	4,4	63
DN 50	2"	PN16-40	LST09F00CC	LST09F00AE	50	108	181	165	102	1,5	14	125	4	M16	5,5	70
DN 65	2" 1/2	PN10-16	LST10E00CC	LST10E00AE	65	143	287,5	186	123	1,5	13,5	145	4	M16	10,1	107
DN 80	3"	PN16-40	LST11F00CC	LST11F00AE	76	152	287,5	200	138	3	21	160	8	M16	13	120
DN100	4"	PN10-16	LST12E00CC	LST12E00AE	96	168	322	220	158	2,5	17	180	8	M16	19,7	152

malzemeler



MALZEMELER - B.O.M

NO	Tanım	Versiyon - Karbon çeliği	Versiyon - Paslanmaz çelik
1	Gövde	ASTM A216 WCB	ASTM A351 CF8M
2	Yüzük somun		(1.4408/GX5CrNiMo19-12-2)
3	Bilye	ASTM A351 CF8M (1.4408/GX5CrNiMo19-12-2)	ASTM A351 CF8M (1.4408/GX5CrNiMo19-12-2)
4	Sap	ASTM A276 316	ASTM A276 316
5	Yuva	PTFE + 15% CAM DOLGULU	PTFE + 15% CAM DOLGULU
6	Terminale gövde contası	GRAFİT	GRAFİT
7	Alt conta	PTFE	PTFE
8	A V Takım contası		
9	O-ring sap	FKM	FKM
10	Packing	304 s.s.	304 s.s.
11	Sap somunu		
12	Elastik rondela		
13	Antistatik cihaz	PASLANMAZ ÇELİK	PASLANMAZ ÇELİK
14	Kol mandalı	304 s.s.	304 s.s.
15	Kol	PASLANMAZ ÇELİK	PASLANMAZ ÇELİK

belgeler

Certificati

ATEX - Ball Valves

PED

Istruzioni

ISTRUZIONI ATEX 8_0486