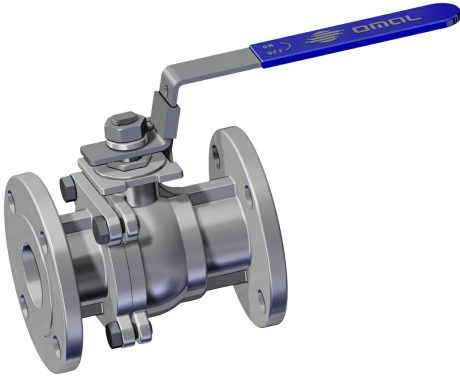


Warning: filectime(): stat failed for
/var/www/vhost/www.omal.it/htdocs/https://www.omal.it./FilesProdotti/RICEVUTADEPOSITOF.T.ATEXN.VS-19.pdf in
/var/www/vhost/www.omal.it/htdocs/prodotto-printable.php on line 65

Warning: filectime(): stat failed for /var/www/vhost/www.omal.it/htdocs/https://www.omal.it./FilesProdotti/Certificato-PED-DNV.pdf in /var/www/vhost/www.omal.it/htdocs/prodotto-printable.php on line 65

Warning: filectime(): stat failed for /var/www/vhost/www.omal.it/htdocs/https://www.omal.it./FilesProdotti/80486-ValvoleasferaATEX-IT-EN.pdf in /var/www/vhost/www.omal.it/htdocs/prodotto-printable.php on line 65

Küresel Vana SPARTAN Split Body PN 16-40 ANSI 150-300 paslanmaz çelik

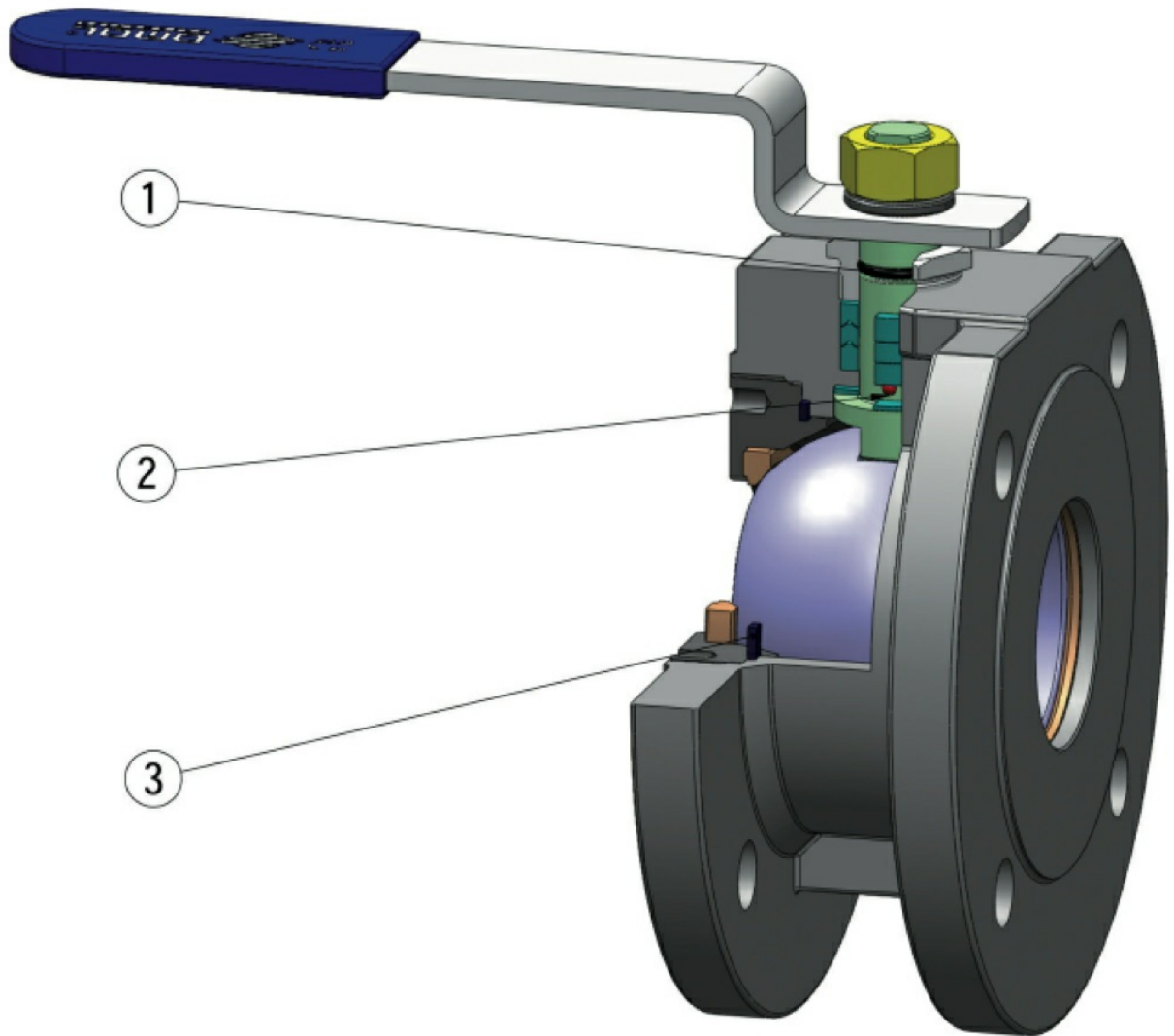


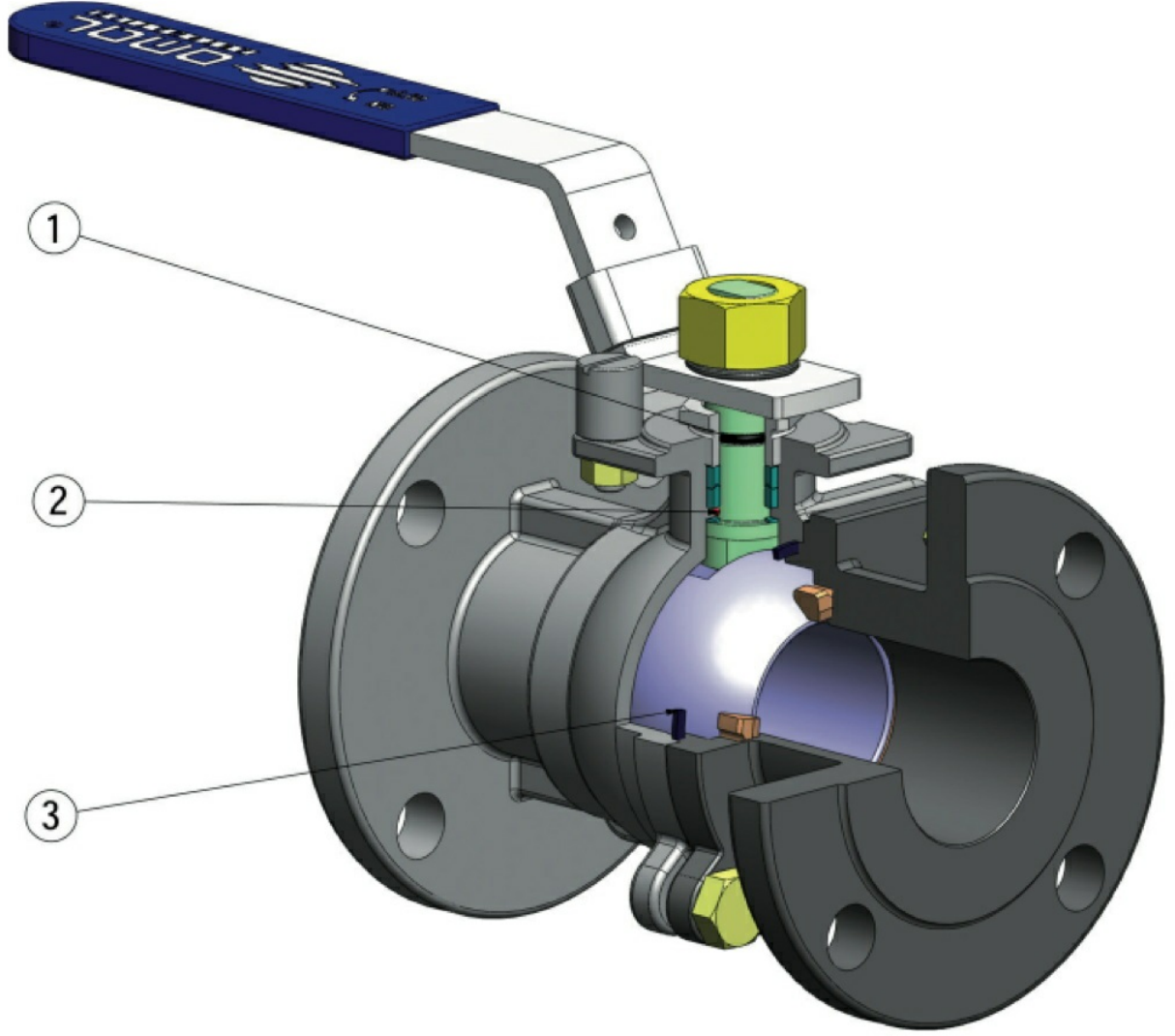
faydaları

Makro Küresel vanalar

Kategori STARK & SPARTAN

Alt kategori SPARTAN Split Body PN 16-40 ANSI 150-300





1. O-ring yoluyla ilave conta

Dışa doğru ilave bir sızdırmazlık sağlar

2. Antistatik cihaz (bilye, sap ve gövde arasındaki elektriksel devamlılık)

Yanıcı ve/veya patlayıcı ortamlarda tutuşmaya neden olabilecek elektrostatik şarjlar önlenir.
Vananın kullanım ömrü boyunca garanti edilen temas güvenliği

3. Elastik grafitli conta

Vananın maruz kaldığı sıcaklık değişiklikleri ne olursa olsun dışarıya sızdırmazlık sağlar

Sigorta vanası hattı

Daha az vana ağırlığı

"Fire Safe" Sertifikası

Yangın durumunda bile vana sızdırmazlığı sağlar

ATEX Sertifikası

Potansiyel olarak patlayıcı bulunan ortamlarda kuruluma olanak sağlar

PED Sertifikası

Basıncılı cihazlar konusunda Avrupa güvenlik standartlarına tam uyum

özellikleri

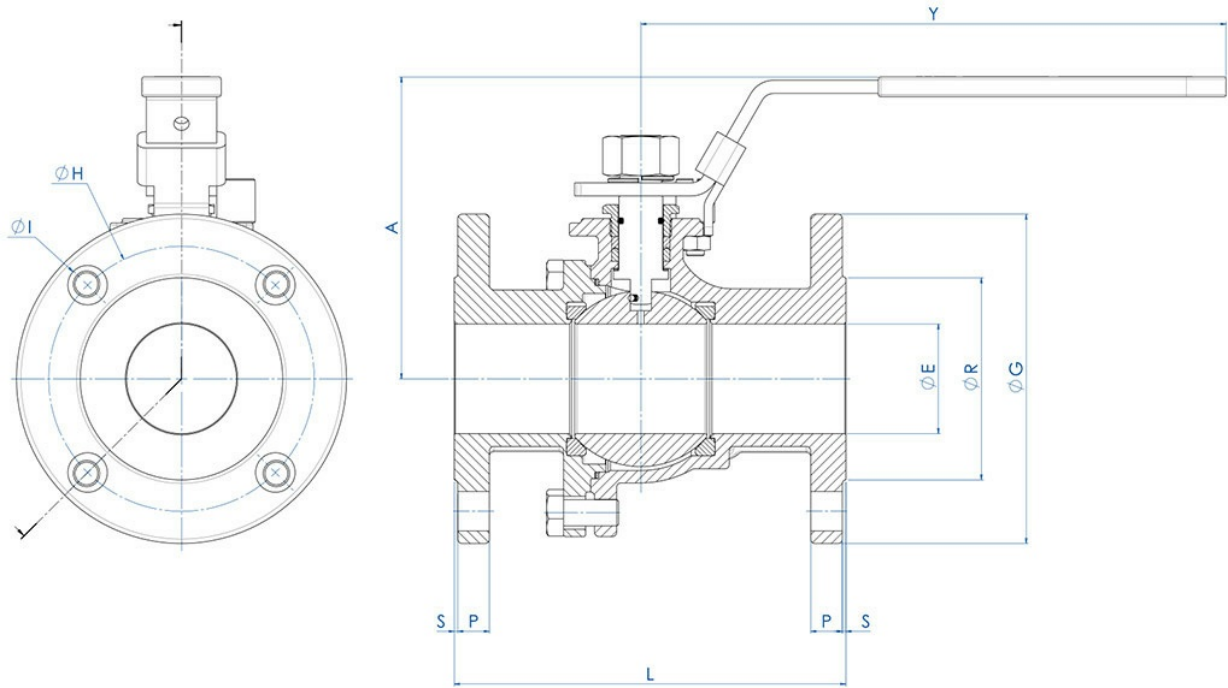
STANDART UYGULAMA

- Şamandıra bilye, tam hatve
- Conta soft-seat PTFE+%15
- Bağlantı flanşı standardı EN 1092-1;
- Çalışma sıcaklığı: -20°C / +150°C.
- Basınç sınıfı: PN16-40; ANSI 150-300
- Tutulan sıvı: hava, su, gaz, petrol ürünleri.
- Antistatik cihaz EN12266-2
- Sap contası: PTFE V serisi takım conta
- FKM O-ringli ek sap contası
- Patlama önleyici sap

SERTİFİKALAR

- 2014/68/UE PED nolu Avrupa Direktifine uygundur
- ATEX 2014/34/UE direktifine uygundur
- YANGIN GÜVENLİĞİ: API 607 - EN ISO 10497

boyutlar



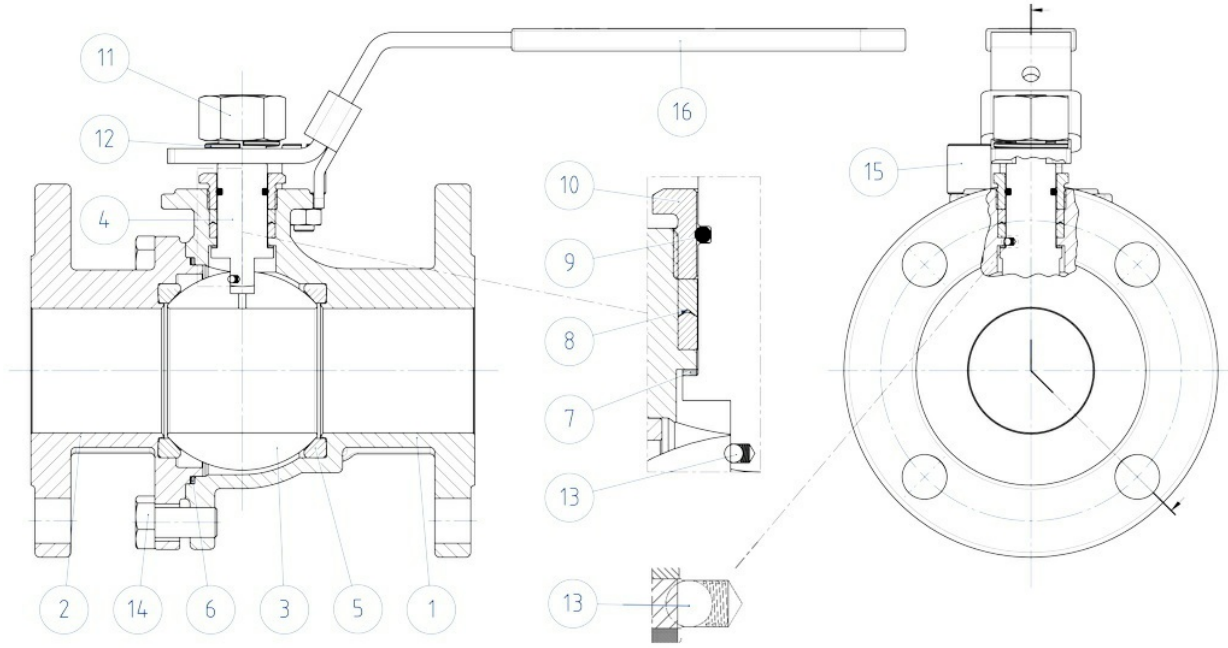
BOYUTLAR VE -PN- KODLARI

MISURA		PN	Kod Karbon Çeliği A216 WCB	Kod Paslanmaz Çelik CF8M	ØE	A	Y	ØG	ØR	S	P	ØH	Delik Sayısı	ØI	Kg	SOL
DN [mm]	[inç]															
DN 15	1/2"	PN16-40	LSP04F03CC	LSP04F03AE	15	85,7	169	95	45	2	14	65	4	14	2,3	115 (1)
DN 20	3/4"	PN16-40	LSP05F03CC	LSP05F03AE	20	87,5	169	105	58	2	16	75	4	14	2,9	120 (1)
DN 25	1"	PN16-40	LSP06F03CC	LSP06F03AE	25	103	205	115	68	2	16	85	4	14	3,8	125 (1)
DN 32	1" 1/4	PN16-40	LSP07F03CC	LSP07F03AE	32	108	205	140	78	2	16	100	4	18	5,3	130 (1)
DN 40	1" 1/2	PN16-40	LSP08F03CC	LSP08F03AE	38	126	266	150	88	3	15	110	4	18	6,9	140 (1)
DN 50	2"	PN16-40	LSP09F03CC	LSP09F03AE	50	133	266	165	102	3	17	125	4	18	9,4	150 (1)
DN 65	2" 1/2	PN16	LSP10E03CC	LSP10E03AE	63	142	298	185	122	3	15	145	4	18	13,1	170 (1)
DN 80	3"	PN16-40	LSP11F03CC	LSP11F03AE	76	165	390	200	138	3	21	160	8	18	17,8	180 (1)
DN100	4"	PN16	LSP12E03CC	LSP12E03AE	96	183	390	220	158	3	17	180	8	18	25	190 (1)

BOYUTLAR VE KODLAR -ANSI-

MISURA		ANSI	Kod Karbon Çeliği A216 WCB	Kod Paslanmaz Çelik CF8M	ØE	A	Y	ØG	ØR	S	P	ØH	Delik Sayısı	ØI	Kg	SOL
DN [mm]	[inç]															
DN 15	1/2"	ANSI 150	LSP04104CC	LSP04104AE	15	85,7	169	89	35	1,6	9,6	60,5	4	16	1,8	108 (2)
DN 15	1/2"	ANSI 300	LSP04204CC	LSP04204AE	15	85,7	169	95	35	1,6	12,7	66,5	4	16	2,3	140 (2)
DN 20	3/4"	ANSI 150	LSP05104CC	LSP05104AE	20	88,5	169	99	43	1,6	9,6	70	4	16	2	117 (2)
DN 20	3/4"	ANSI 300	LSP05204CC	LSP05204AE	20	88,5	169	117	43	1,6	14,2	82,5	4	19	3,2	152 (2)
DN 25	1"	ANSI 150	LSP06104CC	LSP06104AE	25	103	205	108	51	1,6	9,7	79	4	16	3	127 (2)
DN 25	1"	ANSI 300	LSP06204CC	LSP06204AE	25	103,3	205	124	51	1,6	15,9	89	4	19	4,4	165 (2)
DN 32	1" 1/4	ANSI 150	LSP07104CC	LSP07104AE	32	108	205	117	63,5	1,6	11,1	88,9	4	16	4	140 (2)
DN 32	1" 1/4	ANSI 300	LSP07204CC	LSP07204AE	32	108	205	133	64	1,6	17,5	98,5	4	19	5,7	178 (2)
DN 40	1" 1/2	ANSI 150	LSP08104CC	LSP08104AE	38	128	266	127	73,2	1,6	12,7	98,6	4	16	5,8	165 (2)
DN 40	1" 1/2	ANSI 300	LSP08204CC	LSP08204AE	38	128,4	266	156	73	1,6	19	115	4	22	8,6	190 (2)
DN 50	2"	ANSI 150	LSP09104CC	LSP09104AE	50	136	266	152	92	1,6	14,4	120,7	4	19,1	8,4	178 (2)
DN 50	2"	ANSI 300	LSP09204CC	LSP09204AE	50	135,9	266	165	92	1,6	20,8	127	8	19	10,9	216 (2)
DN 65	2" 1/2	ANSI 150	LSP10104CC	LSP10104AE	65	148	298	178	104,6	1,6	16	139	4	19,1	13,2	190 (2)
DN 65	2" 1/2	ANSI 300	LSP10204CC	LSP10204AE	63	147,6	298	190	105	1,6	23,8	149	8	22	16,7	241 (2)
DN 80	3"	ANSI 150	LSP11104CC	LSP11104AE	80	168	390	190	127	1,6	17,5	152	4	19,1	17,3	203 (2)
DN 80	3"	ANSI 300	LSP11204CC	LSP11204AE	76	167,5	390	210	127	1,6	26,9	168	8	22	23,9	282 (2)
DN100	4"	ANSI 150	LSP12104CC	LSP12104AE	100	183	390	228	157,2	1,6	22,4	190,5	8	19,1	27,8	229 (2)
DN100	4"	ANSI 300	LSP12204CC	LSP12204AE	100	182,5	390	254	157	1,6	30,2	200	8	22	38,4	305 (2)
(1) EN 558 TAB.2 COL.14/DIN 3202-1 F4																
(2) ANSI B16.10																

malzemeler



MALZEMELER - B.O.M.

NO	Tanım	Versiyon - Karbon Çeliği	Versiyon - Paslanmaz Çelik
1	Gövde	ASTM A216 WCB	ASTM A351 CF8M (1.4408/GX5CrNiMo19-12-2)
2	Terminal		
3	Bilye	ASTM A351 CF8M (1.4408/GX5CrNiMo19-12-2)	ASTM A351 CF8M (1.4408/GX5CrNiMo19-12-2)
4	Sap	ASTM A276 316	ASTM A276 316
5	Yuva	PTFE + 15% CAM DOLGULU	PTFE + 15% CAM DOLGULU
6	Gövde terminal contası	GRAFİT	GRAFİT
7	Alt Conta	PTFE	PTFE
8	A V Takım conta		
9	O-ring sap	FKM	FKM
10	Packing	304 s.s.	304 s.s.
11	Sap Somunu		
12	Elastik rondela		
13	Antistatik cihaz	PASLANMAZ ÇELİK	PASLANMAZ ÇELİK
14	Vida	304 s.s.	304 s.s.
15	Kol mandalı		
16	Kol	PASLANMAZ ÇELİK	PASLANMAZ ÇELİK

belgeler

Certificati

ATEX - Ball Valves

PED

Istruzioni

ISTRUZIONI ATEX 8_0486