

Warning: filectime(): stat failed for
/var/www/vhost/www.omal.it/htdocs/https://www.omal.it./FilesProdotti/RICEVUTADEPOSITOF.T.ATEXN.VS-19.pdf in
/var/www/vhost/www.omal.it/htdocs/prodotto-printable.php on line 65

Warning: filectime(): stat failed for /var/www/vhost/www.omal.it/htdocs/https://www.omal.it./FilesProdotti/Certificato-PED-DNV.pdf in /var/www/vhost/www.omal.it/htdocs/prodotto-printable.php on line 65

Warning: filectime(): stat failed for /var/www/vhost/www.omal.it/htdocs/https://www.omal.it./FilesProdotti/80486-ValvoleasferaATEX-IT-EN.pdf in /var/www/vhost/www.omal.it/htdocs/prodotto-printable.php on line 65

SPARTAN分体式碳钢球阀 PN 16-40 ANSI 150-300

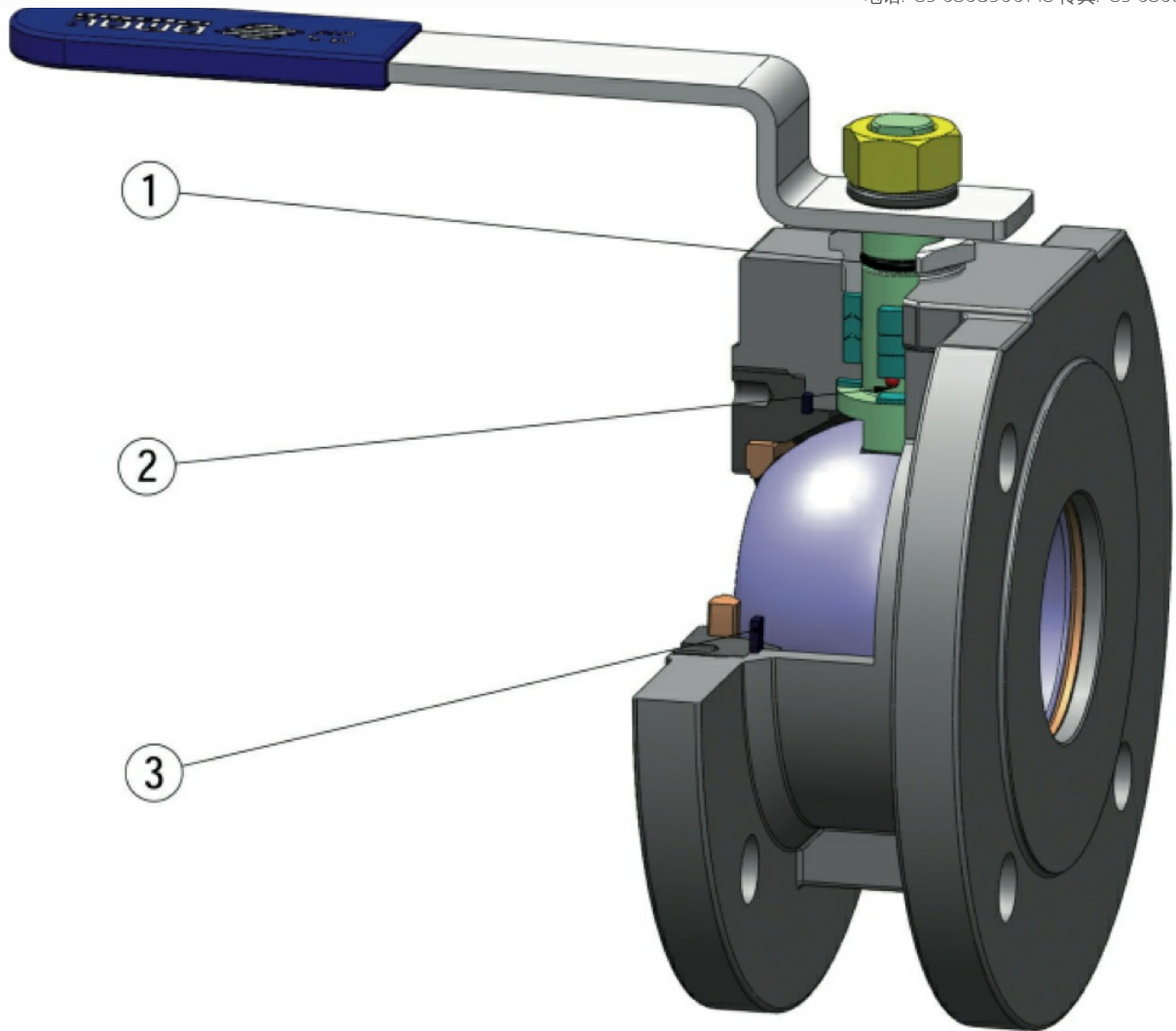


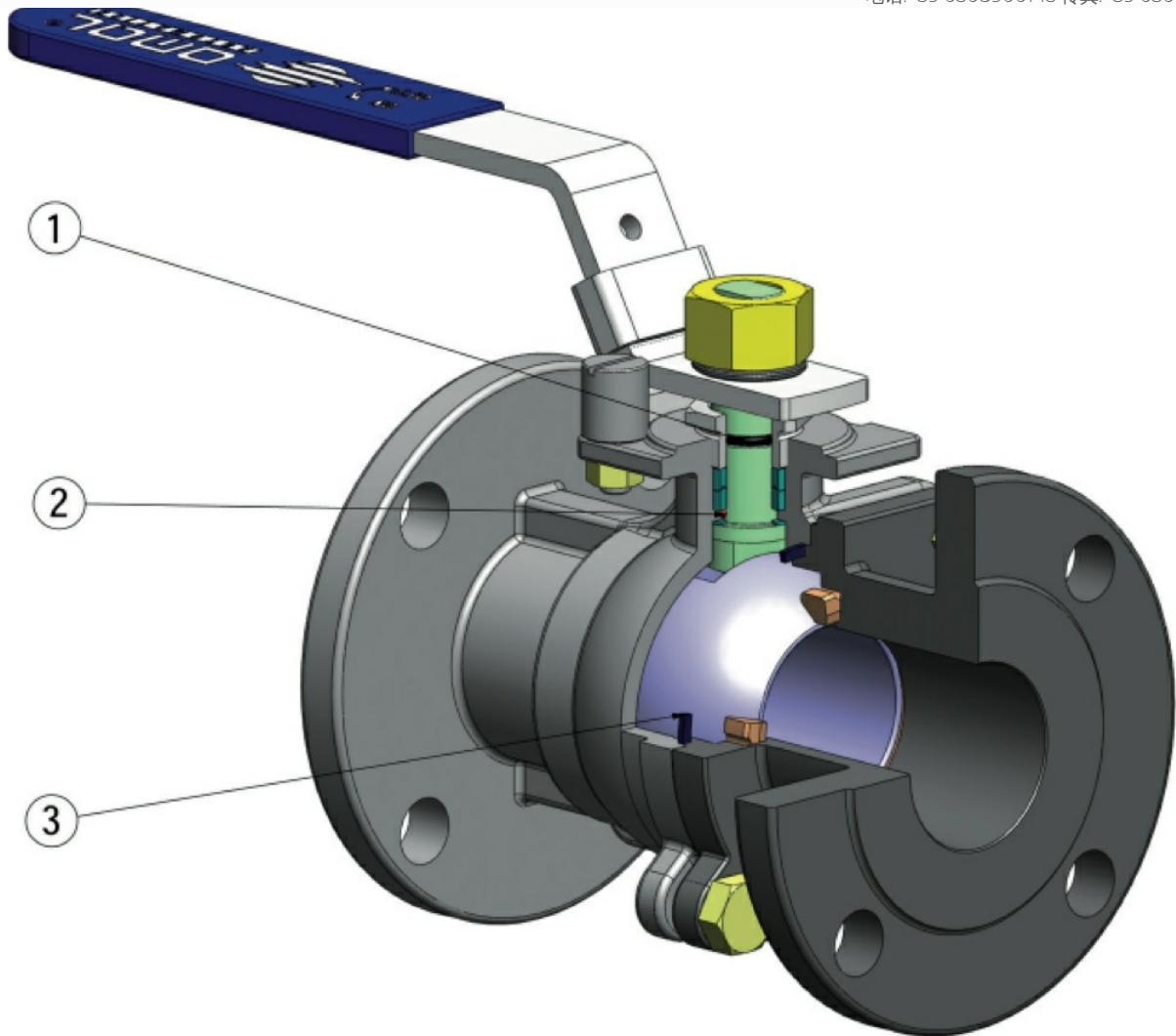
宏 球阀

小类 STARK & SPARTAN

子类 SPARTAN Split Body PN 16-40 ANSI 150-300

优点





1.通过O形圈实现额外密封

更强的外端密封性保障防静电装置(球体、阀杆和阀体间存在带电)
此装置可以避免在易燃和/或易爆环境中静电荷的聚集
阀门在整个寿命周期中的接触安全均具有保障

3.石墨弹性密封件

确保外端密封性不受阀门所在环境的温差影响

铸造阀门生产线

更低的阀门重量

“Fire Safe”认证

阀门在火灾环境下的密封性保障

ATEX认证

可安装于潜在易爆的环境内

PED认证

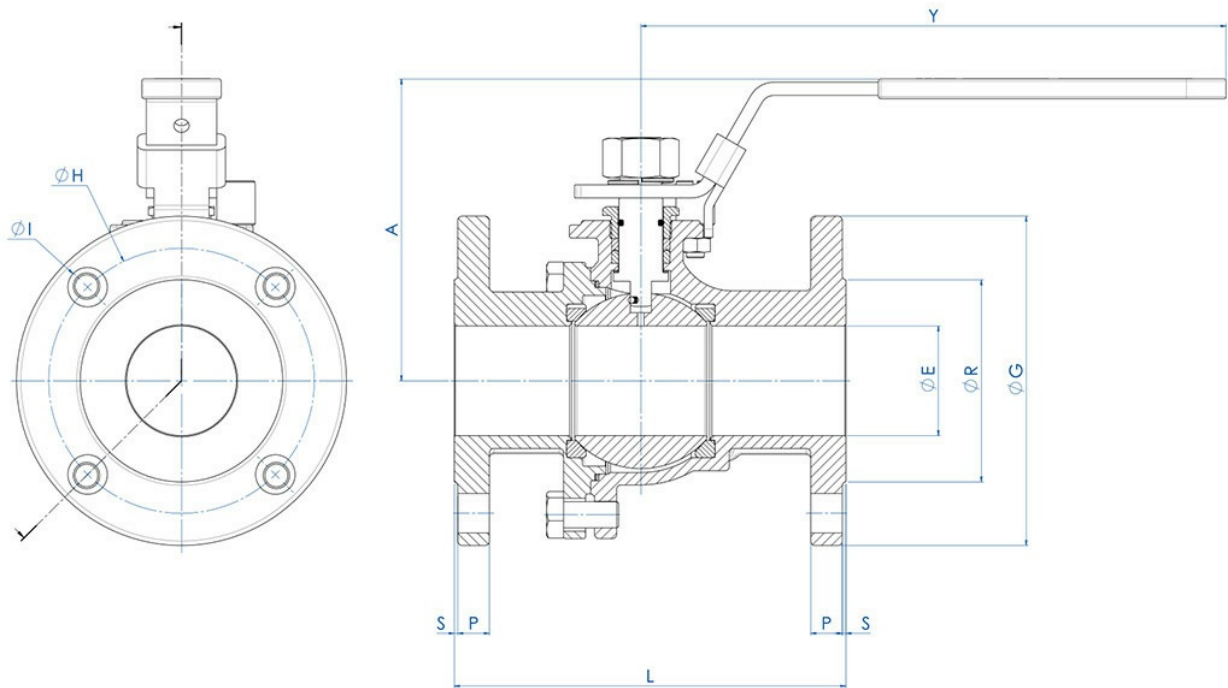
完全符合欧盟有关加压装置的安全条例

标准配置

- 浮动球体，全通径
- PTFE+15%玻璃材质密封软座
- 法兰接口标准：EN 1092-1；ASME B16.5
- 使用温度：-20°C~+150°C
- 压力等级：PN16-40；ANSI 150-300
- 截止流体：空气、水、天然气、石油和石化产品。
- EN12266-2 防静电装置
- 阀杆密封：PTFE材质多层V形密封套件
- 阀杆额外密封件为FKM材质的O形圈
- 防喷溅阀杆
- 表面抛光处理

认证

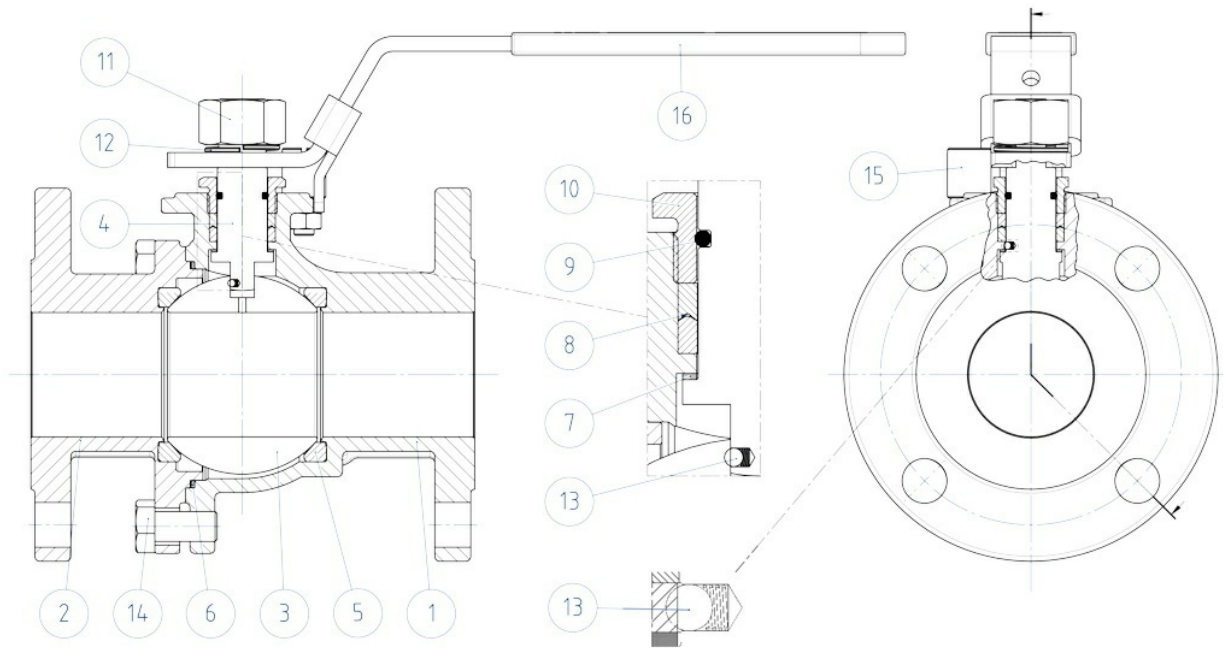
- 符合欧盟《2014/68/UE》加压装置条例
- 符合欧盟《2014/34/UE》ATEX防爆条例
- 防火安全：API 607 - EN ISO 10497



-PN-尺寸规格和代码

尺寸		PN	代码 碳钢 A216 WCB	代码 不锈钢 CF8M	ØE	A	Y	ØG	ØR	S	P	ØH	孔数	ØI	Kg	L
DN [mm]	[inch]															
DN 15	1/2"	PN16-40	LSP04F03CC	LSP04F03AE	15	85,7	169	95	45	2	14	65	4	14	2,3	115 (1)
DN 20	3/4"	PN16-40	LSP05F03CC	LSP05F03AE	20	87,5	169	105	58	2	16	75	4	14	2,9	120 (1)
DN 25	1"	PN16-40	LSP06F03CC	LSP06F03AE	25	103	205	115	68	2	16	85	4	14	3,8	125 (1)
DN 32	1" 1/4	PN16-40	LSP07F03CC	LSP07F03AE	32	108	205	140	78	2	16	100	4	18	5,3	130 (1)
DN 40	1" 1/2	PN16-40	LSP08F03CC	LSP08F03AE	38	126	266	150	88	3	15	110	4	18	6,9	140 (1)
DN 50	2"	PN16-40	LSP09F03CC	LSP09F03AE	50	133	266	165	102	3	17	125	4	18	9,4	150 (1)
DN 65	2" 1/2	PN16	LSP10E03CC	LSP10E03AE	63	142	298	185	122	3	15	145	4	18	13,1	170 (1)
DN 80	3"	PN16-40	LSP11F03CC	LSP11F03AE	76	165	390	200	138	3	21	160	8	18	17,8	180 (1)
DN100	4"	PN16	LSP12E03CC	LSP12E03AE	96	183	390	220	158	3	17	180	8	18	25	190 (1)

尺寸		ANSI	代码 碳钢 A216 WCB	代码 不锈钢 CF8M	ØE	A	Y	ØG	ØR	S	P	ØH	孔数	ØI	Kg	L
DN [mm]	[inch]															
DN 15	1/2"	ANSI 150	LSP04104CC	LSP04104AE	15	85,7	169	89	35	1,6	9,6	60,5	4	16	1,8	108 (2)
DN 15	1/2"	ANSI 300	LSP04204CC	LSP04204AE	15	85,7	169	95	35	1,6	12,7	66,5	4	16	2,3	140 (2)
DN 20	3/4"	ANSI 150	LSP05104CC	LSP05104AE	20	88,5	169	99	43	1,6	9,6	70	4	16	2	117 (2)
DN 20	3/4"	ANSI 300	LSP05204CC	LSP05204AE	20	88,5	169	117	43	1,6	14,2	82,5	4	19	3,2	152 (2)
DN 25	1"	ANSI 150	LSP06104CC	LSP06104AE	25	103	205	108	51	1,6	9,7	79	4	16	3	127 (2)
DN 25	1"	ANSI 300	LSP06204CC	LSP06204AE	25	103,3	205	124	51	1,6	15,9	89	4	19	4,4	165 (2)
DN 32	1" 1/4	ANSI 150	LSP07104CC	LSP07104AE	32	108	205	117	63,5	1,6	11,1	88,9	4	16	4	140 (2)
DN 32	1" 1/4	ANSI 300	LSP07204CC	LSP07204AE	32	108	205	133	64	1,6	17,5	98,5	4	19	5,7	178 (2)
DN 40	1" 1/2	ANSI 150	LSP08104CC	LSP08104AE	38	128	266	127	73,2	1,6	12,7	98,6	4	16	5,8	165 (2)
DN 40	1" 1/2	ANSI 300	LSP08204CC	LSP08204AE	38	128,4	266	156	73	1,6	19	115	4	22	8,6	190 (2)
DN 50	2"	ANSI 150	LSP09104CC	LSP09104AE	50	136	266	152	92	1,6	14,4	120,7	4	19,1	8,4	178 (2)
DN 50	2"	ANSI 300	LSP09204CC	LSP09204AE	50	135,9	266	165	92	1,6	20,8	127	8	19	10,9	216 (2)
DN 65	2" 1/2	ANSI 150	LSP10104CC	LSP10104AE	65	148	298	178	104,6	1,6	16	139	4	19,1	13,2	190 (2)
DN 65	2" 1/2	ANSI 300	LSP10204CC	LSP10204AE	63	147,6	298	190	105	1,6	23,8	149	8	22	16,7	241 (2)
DN 80	3"	ANSI 150	LSP11104CC	LSP11104AE	80	168	390	190	127	1,6	17,5	152	4	19,1	17,3	203 (2)
DN 80	3"	ANSI 300	LSP11204CC	LSP11204AE	76	167,5	390	210	127	1,6	26,9	168	8	22	23,9	282 (2)
DN100	4"	ANSI 150	LSP12104CC	LSP12104AE	100	183	390	228	157,2	1,6	22,4	190,5	8	19,1	27,8	229 (2)
DN100	4"	ANSI 300	LSP12204CC	LSP12204AE	100	182,5	390	254	157	1,6	30,2	200	8	22	38,4	305 (2)
(1) EN 558 TAB.2 COL.14/DIN 3202-1 F4																
(2) ANSI B16.10																



材质 - 清单

编号	介绍	碳钢型号	不锈钢型号
1	阀体	ASTM A216 WCB	ASTM A351 CF8M (1.4408/GX5CrNiMo19-12-2)
2	环型螺母		
3	球体	ASTM A351 CF8M (1.4408/GX5CrNiMo19-12-2)	ASTM A351 CF8M (1.4408/GX5CrNiMo19-12-2)
4	阀杆	ASTM A276 316	ASTM A276 316
5	阀座	PTFE + 15% 玻璃填料	PTFE + 15% 玻璃填料
6	阀体-法兰接口密封垫	石墨	石墨
7	下密封件	PTFE	PTFE
8	V形密封套件		
9	内杆O形圈	FKM	FKM
10	密封顶环	304 不锈钢	304 不锈钢
11	内杆螺母		
12	弹簧垫锁圈		
13	弹簧垫锁圈	不锈钢	不锈钢
14	手柄止动杆	304 不锈钢	304 不锈钢
15	手柄	不锈钢	不锈钢



OMAL S.p.A. Società Benefit

总部地址：意大利共和国布雷西亚省 (BS) 罗登戈·萨伊亚诺 (Rodengo Saiano) ，Via Ponte Nuovo大街11号

制造厂地址：意大利共和国布雷西亚省 (BS) 帕西拉诺 (Passirano) ，Via Brognolo大街12号

电话.+39 0308900145 传真.+39 0308900423

Certificati

ATEX - Ball Valves

PED

Istruzioni

ISTRUZIONI ATEX 8_0486