

Warning: filectime(): stat failed for /var/www/vhost/www.omal.it/htdocs/https://www.omal.it./FilesProdotti/Certificate-202025602-OMAL-AttuatoriRackon.pdf in /var/www/vhost/www.omal.it/htdocs/prodotto-printable.php on line 65

Warning: filectime(): stat failed for /var/www/vhost/www.omal.it/htdocs/https://www.omal.it./FilesProdotti/Rel20-4789382478-1-1-0-SIC-A-RACKON.png in /var/www/vhost/www.omal.it/htdocs/prodotto-printable.php on line 65

Warning: filectime(): stat failed for /var/www/vhost/www.omal.it/htdocs/https://www.omal.it./FilesProdotti/CD2020-0112OMALRACKON.pdf in /var/www/vhost/www.omal.it/htdocs/prodotto-printable.php on line 65

Warning: filectime(): stat failed for /var/www/vhost/www.omal.it/htdocs/https://www.omal.it./FilesProdotti/UMAAPRKO-RACKON-IT.pdf in /var/www/vhost/www.omal.it/htdocs/prodotto-printable.php on line 65

Warning: filectime(): stat failed for /var/www/vhost/www.omal.it/htdocs/https://www.omal.it./FilesProdotti/OMALAttuatoriRK-19.pdf in /var/www/vhost/www.omal.it/htdocs/prodotto-printable.php on line 65

Warning: filectime(): stat failed for /var/www/vhost/www.omal.it/htdocs/https://www.omal.it./FilesProdotti/APRK1219-FogliettoIstruzioniRACKON.pdf in /var/www/vhost/www.omal.it/htdocs/prodotto-printable.php on line 65

RACKON - tek etkili ağırlık

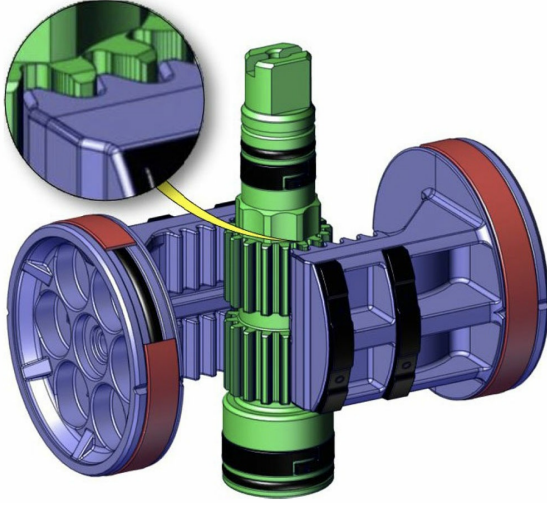


Makro Pnömatik aktüatörler

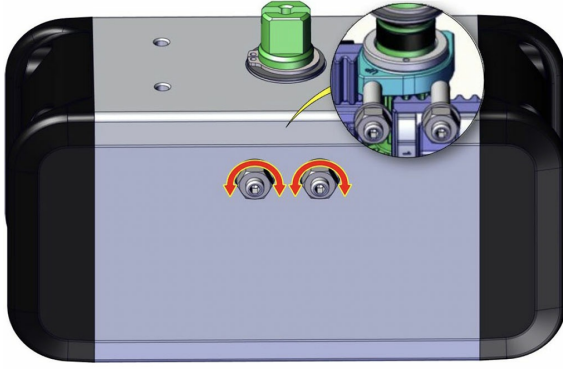
Kategori RACKON - Rack & Pinion pnömatik aktüatör

faydaları

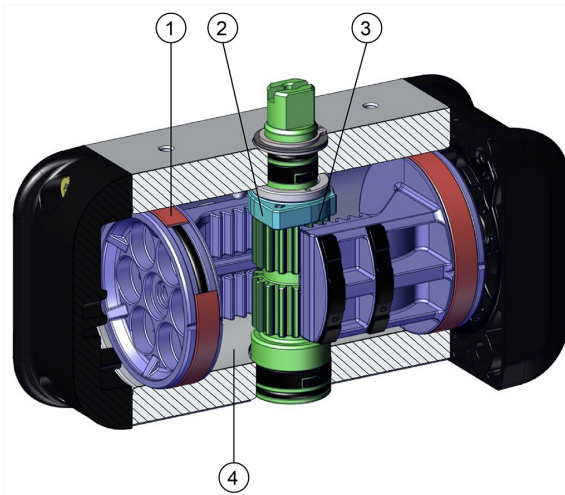
KREMAYER DIŞLİSİ KİNEMATİĞİ

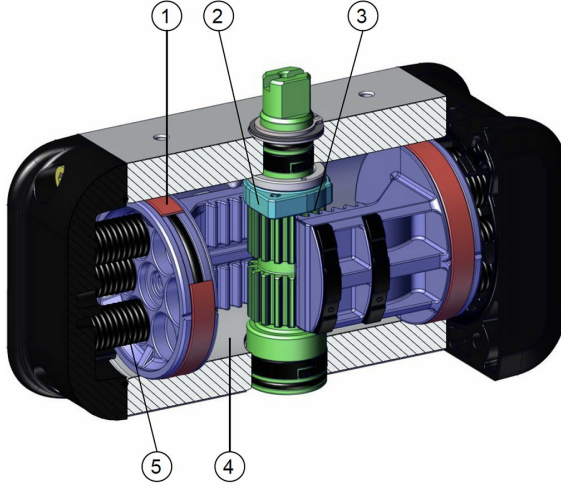


ÇİFT AYARLAMA



DA ÇİFT ETKİLİ



SR TEK ETKİLİ**1. Kendinden yağlamalı, elektrikli sızdırmaz ve kayar bantlar.**

Piston ve silindir arasındaki daha az sürtünme.

Uzun süreli çalışmama kaldıktan sonra bile contanın silindire yapıştırılması önlenir.

2. Çelik ayarlama kamı.

Standart bir aktüatör ile kapatma ve/veya açmayı ayarlama olasılığı (her ayar için $\pm 5^\circ$).

Ayarlamanın basitliği ve güvenilirliği

3. Pinyon ve Kremayer kinematığı ile doğrusal hareketin dönme hareketine dönüştürülmesi.

Açma ve kapama esnasında doğrusal tork (küresel vanalar için uygundur).

Kremayer ve pinyon sisteminin sertliği ve kam ile ayar vidası arasındaki mekanik durdurucu sayesinde yüksek ayar hassasiyeti.

Düzenli dönme hızı.

4. Haddelenmiş silindir.

Düşük yüzey pürüzlülüğü ($0,15 \mu\text{m Ra}$) sayesinde elektrikli kayışların daha az aşınması.

5. Modüler kartuşlu yay sistemi

Yaylar tarafından üretilen torkun yüksek esnekliği ve konfigürasyon hassasiyeti.

Geniş konfigürasyon yelpazesi.

Tüm seride NAMUR solenoid valfleri için arayüze sahip olma imkanı.

RK10'dan RK240'a döndürülen tabana sahip. - RK 300 ve RK480 için entegre.

NPT hava deliği vida dişleri istek üzerine mevcuttur.

Tüm boyutlarda belirtilen taban ile elde edilir.

Üretim süreci tamamen OMAL'de gerçekleştirilmiştir.

Tüm süreç aşamalarında maksimum kontrol.

ATEX compliance.

Potansiyel olarak patlayıcı ortamlarda montaja olanak sağlar.

SIL 3'e kadar sertifikalı

Yüksek düzeyde işlevsel güvenlik

özellikleri

TEKNİK VERİLER

- Tork 15 Nm ile 347 Nm arası.
- Bağlantı flanşı: EN ISO 5211: F03 - F04 - F05 - F07 - F10 - F12.
- EN 15714-3 ile uyumludur.
- ATEX 2014/34 / EU yönergesine uygundur.
- Dönme açısı: · 100° (-5°, +95°).
- Her limit anahtarı için (0° ve 90°) -5° ve +5° çift ayarı.
- Tork: Besleme basıncına ve yayların boyutuna bağlıdır (tabloya bakın).

ÇALIŞMA KOŞULLARI

- Standart sıcaklık: -20°C ile +80°C arasında.
- Özel versiyonlar:
 - yüksek sıcaklık -20°C ila +150 ° C
 - düşük sıcaklık: -50°C +60°C
- Nominal basınç: 6 bar (RS60 standart versiyon); maksimum çalışma 8 bar.
- Besleme sıvısı: filtrelenmiş sıkıştırılmış hava, UNI EN 15714-3: 2009'a göre yağlanması gerekmez.
- Yağlama olması durumunda, kullanılan contalarla uyumlu deterjan içermeyen yağ kullanın.

TALEP ÜZERİNE ÖZEL VERSİYONLAR, KARAKTERİSTİK

KODLAMA ANAHTARI		
Salınımlı aktüatör	RK	
Ölçü	0010, 0020, 0040, 0060, 0080, 00120, 00160, 0240, 0300, 0480	
Müşteri	VO	OMAL
Dönme açısı [°]	A	90°
	B*	180°
	C*	120°
	D*	135°
Kapanma yönü	R	Saat yönünde kapanma
	L	Saat yönünün ters yönünde kapanma
Çalıştırma	S	Tek etkili N.C.
	O	Tek etkili N.O.
	D	Çift etkili
Kullanılan yaylar	00	Yaysız
	20	2,0 barlık yaylar
	25	2,5 barlık yaylar
	30	3,0 barlık yaylar
	35	3,5 barlık yaylar
	40	4,0 barlık yaylar
	45	4,5 barlık yaylar
	50	5,0 barlık yaylar

	55	5,5 barlık yaylar
	60	6,0 barlık yaylar
Flanş tipi, çift flanş durumunda daha küçük olan	03	F03
	04	F04
	05	F05
	07	F07
	10	F10
	12	F12
Alt mil yuvası şekli	Q	Yıldız mil
	D*	Çift düzlem mil
Alt mil yuvası ölçüsü	09	9 mm panel
	11	11 mm panel
	14	14 mm panel
	17	17 mm panel
	22	22 mm panel
	27	27 mm panel
Hava bağlantı	G	NAMUR taban, GAZ vida dişleri
	N	NAMUR taban, NPT vida dişleri
	O	Tabansız silindir üzerinde Gaz Vida Dişleri (Namur arayüzü yok)
	I	Namur arayüzü, entegre gaz vida dişleri
Versiyon	-	Standart
	6*	Düşük sıcaklık
	4*	Yüksek sıcaklık

* Sadece istek üzerine.

NOT: Özel uygulamalar için lütfen OMAL ile iletişim kurunuz.

RACKON İÇİN KODLAMA ÖRNEĞİ

Kodlama anahtarı: **RK0040VOARD0005Q11C**

Ürün Açıklaması: RACKON 40 ÇİFT ETKİLİ ISO F05 07 YILDIZ MİL 11mm GAZ NAMUR TABANLI.

Kodlama anahtarı: **RK0300VOARD0007Q22I**

Ürün Açıklaması: RACKON 300 ÇİFT ETKİLİ ISO F07 10 YILDIZ MİL 22mm, SİLİNDİRE ENTEGRE NAMUR GAZ ARAYÜZLÜ.

Kodlama anahtarı: **RK0040VOARS6005Q11C**

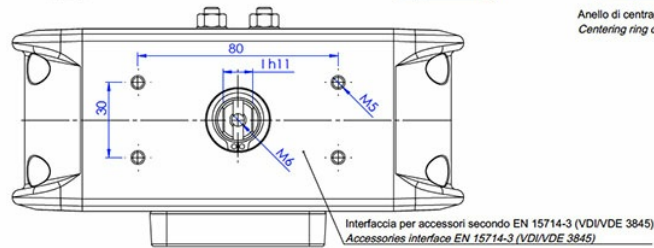
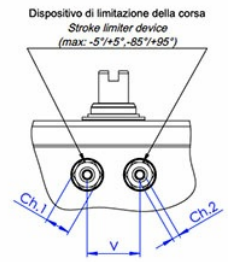
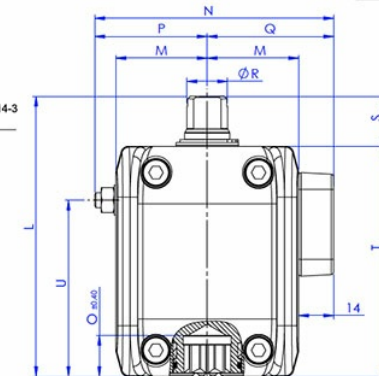
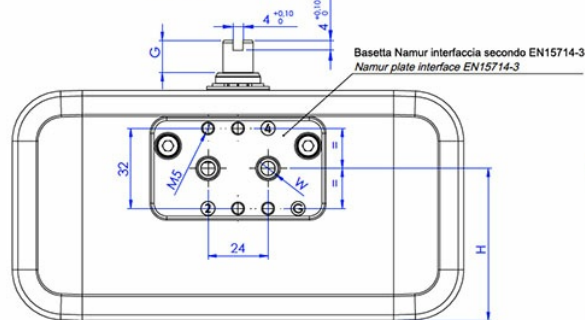
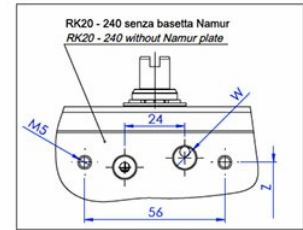
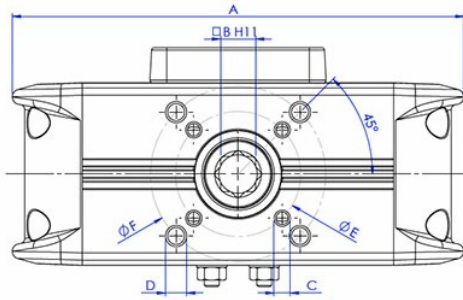
Ürün Açıklaması: RACKON 40 TEK ETKİLİ ISO F05 07 YILDIZ MİL 11mm GAZ NAMUR TABANLI.

Kodlama anahtarı: **RK0300VOARS6007Q22I**

Ürün Açıklaması: RACKON 300 ÇİFT ETKİLİ 6 BAR ISO F07 10 YILDIZ MİL 22mm, SİLİNDİRE ENTEGRE NAMUR GAZ ARAYÜZLÜ.

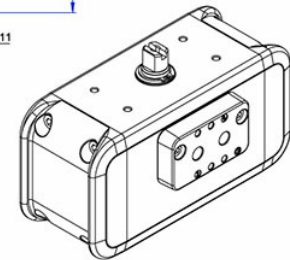
boyutlar

RK20 ÷ RK240



Anello di centraggio a richiesta
 Centering ring on request

EN ISO 5211



ÖLÇÜLER [mm]

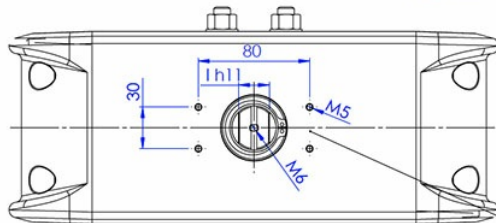
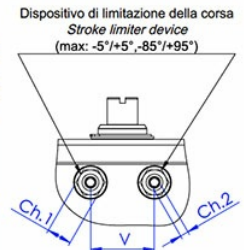
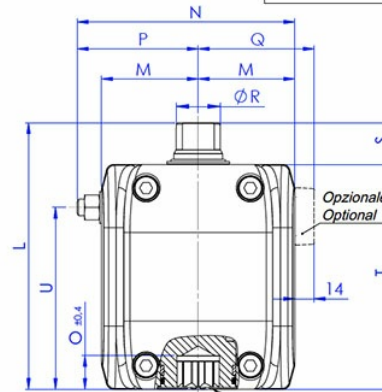
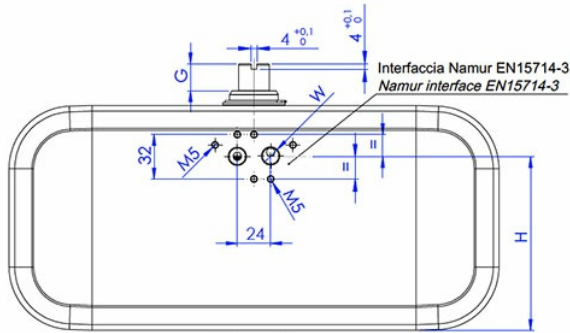
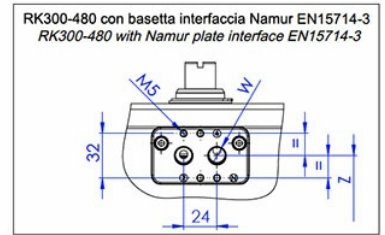
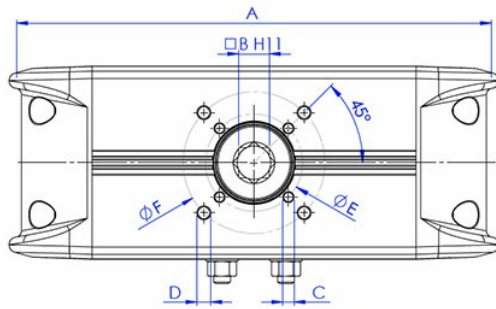
Ölçü	RK20	RK20	RK20	RK20	RK40	RK40	RK40	RK40	RK60	RK80	RK120	RK150
ISO	F03/F05	F03/F05	F04	F04	F04	F04	F05/F07	F05/F07	F05/F07	F05/F07	F05/F07	F05/F07
A	153,7	153,7	153,7	153,7	180,4	180,4	180,4	180,4	215,4	235,5	265,9	296,3
B	9	11	9	11	11	14	11	14	14	17	17	20
C x derinlik	M5x8	M5x8	M5x8	M5x8	M5x8	M5x8	M6x9	M6x9	M6x9	M6x9	M6x9	M6x9
D x derinlik	M6x9	M6x9	-	-	-	-	M8x12	M8x12	M8x12	M8x12	M8x12	M8x12
E	36	36	42	42	42	42	50	50	50	50	50	50
F	50	50	-	-	-	-	70	70	70	70	70	70
G	10	10	10	10	13	13	13	13	13	13	13	13
H	50,9	50,9	50,9	50,9	60,8	60,8	60,8	60,8	68,7	75,6	87,6	99,6
I	9	9	9	9	12	12	12	12	12	15	15	18
L	100	100	100	100	112	112	112	112	122	130	143	156
M	30	30	30	30	36,5	36,5	36,5	36,5	41,5	46	51	56
N	82,5*	82,5*	82,5*	82,5*	95,5*	95,5*	95,5*	95,5*	107,8*	116,5*	127*	138*
O	13,2	13,2	13,2	13,2	16,5	16,5	16,5	16,5	16,5	19,3	19,3	22,1
P	38,5*	38,5*	38,5*	38,5*	45*	45*	45*	45*	52,3*	56,5*	62*	67*
Q	44	44	44	44	50,5	50,5	50,5	50,5	55,5	60	65	70
R	12,7	12,7	12,7	12,7	16,2	16,2	16,2	16,2	18	20,2	22,5	24,8
S	20	20	20	20	20	20	20	20	20	20	20	20
T	80	80	80	80	92	92	92	92	102	110	123	136
U	59,75	59,75	59,75	59,75	70,5	70,5	70,5	70,5	79	86	97,75	109,5
V	19	19	19	19	21	21	21	21	24	26	32	34
W standart (GAZ)	1/8"	1/8"	1/8"	1/8"	1/8"	1/8"	1/8"	1/8"	1/8"	1/8"	1/4"	1/4"
W özel (NPT)	1/8"-27	1/8"-27	1/8"-27	1/8"-27	1/8"-27	1/8"-27	1/8"-27	1/8"-27	1/8"-27	1/8"-27	1/4"-18	1/4"-18
Ch.1	10	10	10	10	10	10	10	10	13	13	13	13
Ch.2	3	3	3	3	3	3	3	3	4	4	4	4
Ağırlık (kg)	1,5**	1,5**	1,5**	1,5**	2,3**	2,3**	2,3**	2,3**	3,2**	4,1**	5,7**	7,6**
Hava (dm3/devir)	0,11	0,11	0,11	0,11	0,2	0,2	0,2	0,2	0,31	0,44	0,61	0,74
Z	59,9	59,9	59,9	59,9	69,8	69,8	69,8	69,8	77,7	84,6	96,6	108,6
W	1/8"	1/8"	1/8"	1/8"	1/8"	1/8"	1/8"	1/8"	1/8"	1/8"	1/4"	1/4"

H = TABAN PLAKASI SABİTLEMELERİ MERKEZİ.

* Ayarına bağlı değişken.

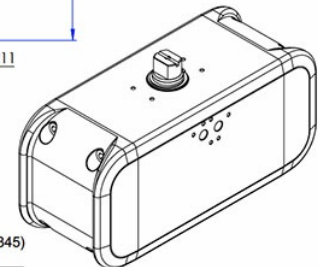
** Takılan yay setine göre değişkenlik gösterir.

RK300 ÷ RK480



Anello di centraggio a richiesta
 Centering ring on request

Interfaccia per accessori secondo EN 15714-3 (VDI/VDE 3845)
 Accessories interface EN 15714-3 (VDI/VDE 3845)



ÖLÇÜLER [mm]		
Ölçü	RK300	RK480
ISO	F07/F10	F10/F12
A	352,4	393,4
B	22	27
C x derinlik	M8x12	M10x15
D x derinlik	M10x15	M12x18
E	70	102
F	102	125
G	19,5	19,5
H	125,6	145,6
I	22	27
L	192	214
M	69,5	80
N	156,5*	180*
O	24,3	29,5
P	87*	100*
Q	83,5	94
R	31,8	38
S	30	30
T	162	184
U	131	149,5
V	46	52
W standart (GAZ)	1/4"	1/4"
W özel (NPT)	1/4"-18	1/4"-18
Ch.1	18	21
Ch.2	6	6
Ağırlık (kg)	13**	18,8**
Hava (dm ³ /devir)	1,56	2,46
Z	124,5	144,5
W	1/4"	1/4"

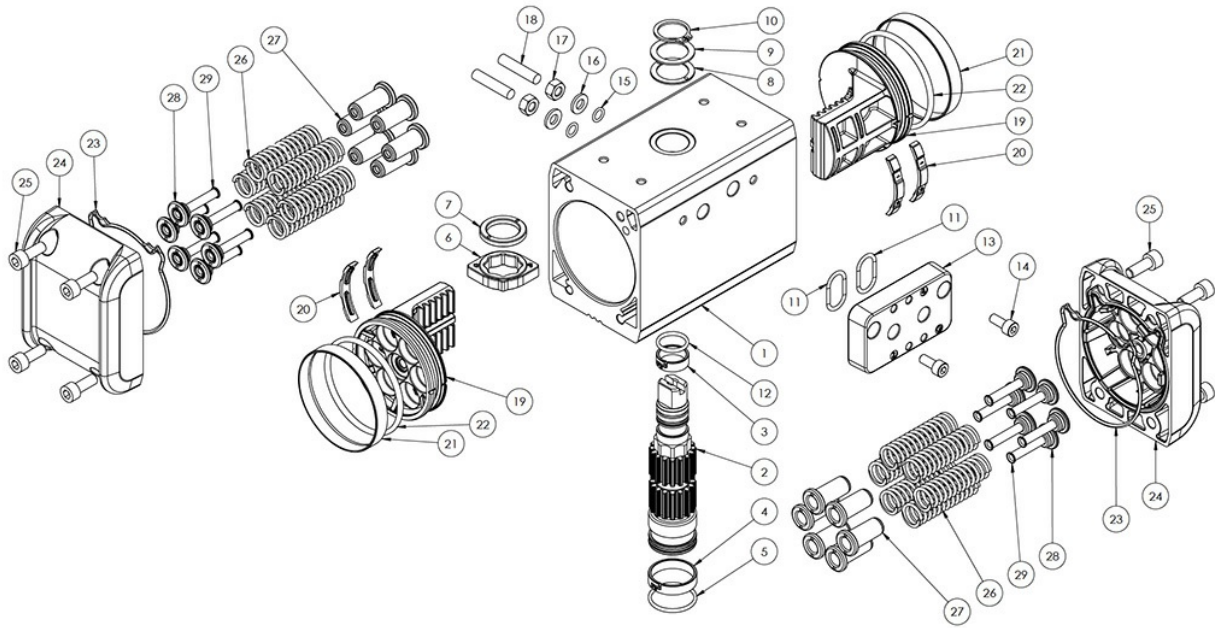
H = TABAN PLAKASI SABİTLEMELERİ MERKEZİ.

* Ayarına bağlı değişken.

** Takılan yay setine göre değişkenlik gösterir.

malzemeler

RK20 ÷ RK480



MALZEMELER

Pos.	Tanım	Mikt.	Malzeme
1	Silindir	1	Alüminyum alaşımı
2	Mil	1	Çelik alaşımı
3*	Kelepçe (Mil üst desteği)	1	Asetal reçine
4*	Kelepçe (Mil alt desteği)	1	Asetal reçine
5*	O-ring (mil alt contası)	1	Nitril kauçuk
6	Kam	1	Çelik alaşımı
7*	İç destek halkası	1	Asetal reçine
8*	Dış destek halkası	1	Asetal reçine
9	Şim pulu	1	Paslanmaz çelik
10*	Seeger	1	Paslanmaz çelik
11*	O-ring**	2	Nitril kauçuk
12*	Üst mil o-ringi	1	Nitril kauçuk
13	NAMUR taban plakası**	1	Alüminyum alaşımı
14	Vidalar**	2	Paslanmaz çelik
15*	O-ring	2	Nitril kauçuk
16*	Pul (kurs boyu ayarı)	2	Paslanmaz çelik
17*	Somun (kurs boyu ayarı)	2	Paslanmaz çelik
18*	Ayar pimi	2	Paslanmaz çelik
19	Piston	2	Alüminyum alaşımı
20*	Piston destek pabucu	4	Asetal reçine
21*	Sızdırmaz halkası	2	Poliüretan
22*	O-ring	2	Nitril kauçuk
23*	Tapa o-ringi	2	Nitril kauçuk
24	Tapa	2	Alüminyum alaşımı
25	Vidalar	8	Paslanmaz çelik
26	Yay	12	Çelik alaşımı
27	Uzun yay muhafazası	12	Asetal reçine
28	Kısa yay muhafazası	12	Asetal reçine
29	Yay takılı pim	12	Pirinç

* Yedek parça kitinin detayları..

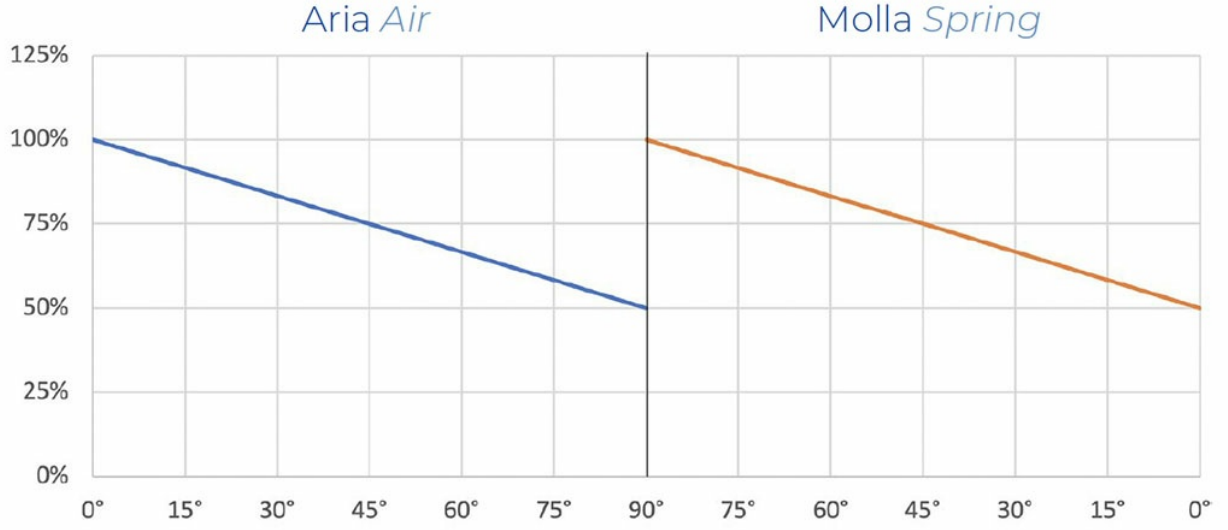
** Bazı modellerde yoktur, kod tablosuna bakınız.

Yayların sayısı modele göre değişir.

Kit dışında kalan yedek yay paketleri talep edilebilir.

şemalar ve başlangıç momentleri

"SR" N.C. BÜKÜLME MOMENTİ DİYAGRAMI (Nm)



Grafik gösterge niteliğindedir; torklar için aşağıdaki tabloya bakınız.

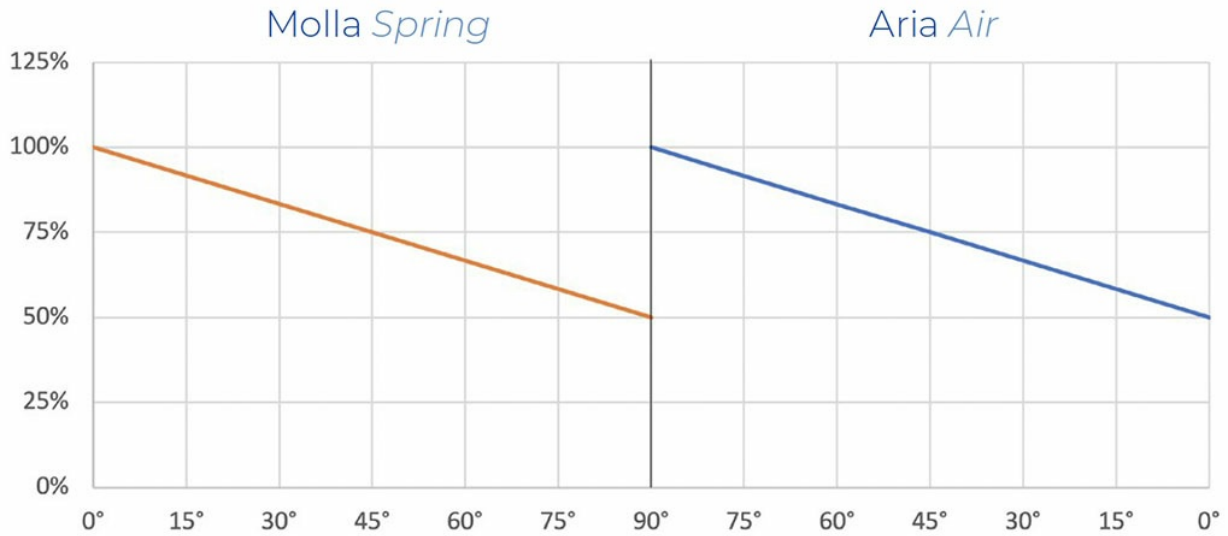
RACKON "SR" N.C. BÜKÜLME MOMENTİ TABLOSU (N)

Ölçü	Yay	Hava bar															
		2 bar		2,5 bar		3 bar		3,5 bar		4 bar		4,5 bar		5 bar		5,5 bar	
		0°	90°	0°	90°	0°	90°	0°	90°	0°	90°	0°	90°	0°	90°	0°	90°
RK20	20	4,9	2,5	6,7	4,4	8,6	6,2	10,4	8,0	12,2	9,9	14,0	11,7	15,9	13,5	17,7	15,4
	25	4,3	1,4	6,1	3,2	8,0	5,0	9,8	6,8	11,6	8,7	13,4	10,5	15,3	12,3	17,1	14,8
	30			5,5	2,0	7,4	3,8	9,2	5,7	11,0	7,5	12,8	9,3	14,7	11,1	16,5	14,2
	35					6,8	2,6	8,6	4,5	10,4	6,3	12,2	8,1	14,1	9,9	15,9	13,6
	40							8,0	3,3	9,8	5,1	11,6	6,9	13,5	8,8	15,3	13,0
	45									9,2	3,9	11,0	5,7	12,9	7,6	14,7	12,4
	50											10,4	4,5	12,3	6,4	14,1	11,8
	55													11,7	5,2	13,5	7,1
	60															12,9	5,9
RK40	20	9,3	4,8	12,8	8,3	16,3	11,8	19,8	15,3	23,3	18,8	26,7	22,3	30,2	25,7	33,7	29,2
	25	8,2	2,6	11,7	6,1	15,1	9,5	18,6	13,0	22,1	16,5	25,6	20,0	29,1	23,5	32,6	27,0
	30			10,5	3,8	14,0	7,3	17,5	10,8	21,0	14,2	24,4	17,7	27,9	21,2	31,4	25,7
	35					12,8	5,0	16,3	8,5	19,8	12,0	23,3	15,4	26,8	18,9	30,3	24,6
	40							15,2	6,2	18,7	9,7	22,1	13,2	25,6	16,7	29,1	23,0
	45									17,5	7,4	21,0	10,9	24,5	14,4	28,0	21,9
	50											19,8	8,6	23,3	12,1	26,8	20,7
	55													22,2	9,8	25,7	11,9
	60															24,5	11,0
	20	14,2	7,4	19,5	12,7	24,9	18,1	30,2	23,4	35,5	28,7	40,8	34,0	46,1	39,3	51,4	44,6
	25	12,5	4,0	17,8	9,3	23,1	14,6	28,4	19,9	33,7	25,2	39,0	30,5	44,3	35,8	49,7	41,0
	30			16,0	5,8	21,4	11,2	26,7	16,5	32,0	21,8	37,3	27,1	42,6	32,4	47,9	38,7

RK60	35					19,6	7,7	24,9	13,0	30,2	18,3	35,5	23,6	40,8	28,9	46,2	3
	40							23,2	9,6	28,5	14,9	33,8	20,2	39,1	25,5	44,4	3
	45									26,7	11,4	32,0	16,7	37,3	22,0	42,7	2
	50											30,3	13,3	35,6	18,6	40,9	2
	55													33,8	15,1	39,2	2
	60															37,4	1
RK80	20	20,1	10,5	27,6	18,0	35,1	25,5	42,6	33,0	50,0	40,4	57,5	47,9	65,0	55,4	72,5	6
	25	17,6	5,6	25,1	13,1	32,6	20,6	40,1	28,1	47,6	35,6	55,1	43,1	62,6	50,6	70,1	5
	30			22,6	8,2	30,1	15,7	37,6	23,2	45,1	30,7	52,6	38,2	60,1	45,7	67,6	5
	35					27,7	10,9	35,1	18,3	42,6	25,8	50,1	33,3	57,6	40,8	65,1	4
	40							32,7	13,5	40,2	21,0	47,7	28,5	55,1	35,9	62,6	4
	45									37,7	16,1	45,2	23,6	52,7	31,1	60,2	3
	50											42,7	18,7	50,2	26,2	57,7	3
	55													47,7	21,3	55,2	2
60															52,8	2	
RK120	20	28,7	14,9	39,3	25,6	50,0	36,3	60,7	46,9	71,3	57,6	82,0	68,3	92,7	79,0	103,4	8
	25	25,1	8,0	35,8	18,7	46,5	29,3	57,2	40,0	67,8	50,7	78,5	61,4	89,2	72,0	99,9	8
	30			32,3	11,7	43,0	22,4	53,6	33,1	64,3	43,7	75,0	54,4	85,7	65,1	96,3	7
	35					39,5	15,5	50,1	26,1	60,8	36,8	71,5	47,5	82,2	58,1	92,8	6
	40							46,6	19,2	57,3	29,9	68,0	40,5	78,6	51,2	89,3	6
	45									53,8	22,9	64,5	33,6	75,1	44,3	85,8	5
	50											61,0	26,7	71,6	37,3	82,3	4
	55													68,1	30,4	78,8	4
60															75,3	3	
RK160	20	39,3	20,5	53,9	35,1	68,6	49,7	83,2	64,4	97,9	79,0	112,5	93,6	127,1	108,3	141,8	12
	25	34,5	37,6	49,1	25,6	63,8	40,2	78,4	54,9	93,0	69,5	107,7	84,1	122,3	98,8	137,0	11
	30			44,3	16,1	59,0	30,7	73,6	45,3	88,2	60,0	102,9	74,6	117,5	89,2	132,1	10
	35					54,1	21,2	68,8	35,8	83,4	50,5	98,1	65,1	112,7	79,7	127,3	9
	40							64,0	26,3	78,6	40,9	93,2	55,6	107,9	70,2	122,5	8
	45									73,8	31,4	88,4	46,0	103,1	60,7	117,7	7
	50											83,6	36,5	98,3	51,2	112,9	6
	55													93,5	41,6	108,1	5
60															103,3	4	
RK240	20	57,2	29,8	78,5	51,1	99,8	72,4	121,1	93,7	142,4	115,0	163,7	136,3	185,0	157,6	206,3	17
	25	50,2	16,0	71,5	37,3	92,8	58,6	114,1	79,9	135,4	101,2	156,7	122,5	178,0	143,8	199,3	16
	30			64,5	23,5	85,8	44,8	107,1	66,1	128,4	87,4	149,7	108,7	171,0	130,0	192,3	15
	35					78,8	30,9	100,1	52,2	121,4	73,5	142,7	94,8	164,0	116,1	185,3	13
	40							93,1	38,4	114,4	59,7	135,7	81,0	157,0	102,3	178,3	12
	45									107,4	45,8	128,7	67,1	150,0	88,4	171,3	10
	50											121,7	53,3	143,0	74,6	164,3	9
	55													136,0	60,8	157,3	8
60															150,3	6	
	20	73,7	38,4	101,1	65,9	128,6	93,3	156,0	120,8	183,4	148,2	210,9	175,6	238,3	203,1	265,8	23
	25	64,6	20,6	92,1	48,0	119,5	75,5	147,0	102,9	174,4	130,4	201,9	157,8	229,3	185,3	256,8	21
	30			83,0	30,2	110,5	57,6	137,9	85,1	165,4	112,5	192,8	140,0	220,3	167,4	247,7	19

RK300	35					101,5	39,8	128,9	67,2	156,4	94,7	183,8	122,1	211,2	149,6	238,7	17
	40							119,9	49,4	147,3	76,8	174,8	104,3	202,2	131,7	229,7	15
	45									138,3	59,0	165,7	86,4	193,2	113,9	220,6	14
	50											156,7	68,6	184,2	96,1	211,6	12
	55													175,1	78,2	202,6	10
	60															193,5	8
RK480	20	115,7	60,3	158,8	103,4	201,9	146,5	245,0	189,6	288,0	232,7	331,1	275,8	374,2	318,9	417,3	36
	25	101,5	32,3	144,6	75,4	187,7	118,5	230,8	161,6	273,9	204,7	317,0	247,8	360,1	290,9	403,2	33
	30			130,4	47,4	173,5	90,5	216,6	133,6	259,7	176,7	302,8	219,8	345,9	262,8	389,0	30
	35					159,4	62,5	202,4	105,6	245,5	148,7	288,6	191,7	331,7	234,8	374,8	27
	40							188,3	77,6	231,4	120,6	274,5	163,7	317,5	206,8	360,6	24
	45									217,2	92,6	260,3	135,7	303,4	178,8	346,5	22
	50											246,1	107,7	289,2	150,8	332,3	19
	55													275,0	122,8	318,1	16
60															304,0	13	

"SR" N.o. BÜKÜLME MOMENTİ DİYAGRAMI (Nm)



Grafik gösterge niteliğindedir; torklar için aşağıdaki tabloya bakınız.

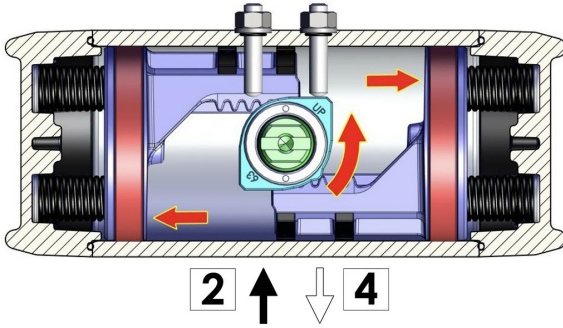
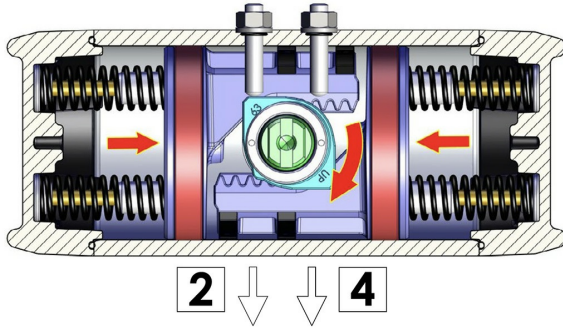
RACKON "SR" N.O. BÜKÜLME MOMENTİ TABLOSU (Nm)																	
Ölçü	Yay	Hava bar															
		2 bar		2,5 bar		3 bar		3,5 bar		4 bar		4,5 bar		5 bar		5,5 bar	
		90°	0°	90°	0°	90°	0°	90°	0°	90°	0°	90°	0°	90°	0°	90°	
20	20	4,9	2,5	6,7	4,4	8,6	6,2	10,4	8,0	12,2	9,9	14,0	11,7	15,9	13,5	17,7	14,4
	25	4,3	1,4	6,1	3,2	8,0	5,0	9,8	6,8	11,6	8,7	13,4	10,5	15,3	12,3	17,1	14,4
	30			5,5	2,0	7,4	3,8	9,2	5,7	11,0	7,5	12,8	9,3	14,7	11,1	16,5	14,4
	35					6,8	2,6	8,6	4,5	10,4	6,3	12,2	8,1	14,1	9,9	15,9	14,4

RK20	40							8,0	3,3	9,8	5,1	11,6	6,9	13,5	8,8	15,3	10
	45									9,2	3,9	11,0	5,7	12,9	7,6	14,7	9
	50											10,4	4,5	12,3	6,4	14,1	8
	55													11,7	5,2	13,5	7
	60															12,9	5
RK40	20	9,3	4,8	12,8	8,3	16,3	11,8	19,8	15,3	23,3	18,8	26,7	22,3	30,2	25,7	33,7	2
	25	8,2	2,6	11,7	6,1	15,1	9,5	18,6	13,0	22,1	16,5	25,6	20,0	29,1	23,5	32,6	2
	30			10,5	3,8	14,0	7,3	17,5	10,8	21,0	14,2	24,4	17,7	27,9	21,2	31,4	2
	35					12,8	5,0	16,3	8,5	19,8	12,0	23,3	15,4	26,8	18,9	30,3	2
	40							15,2	6,2	18,7	9,7	22,1	13,2	25,6	16,7	29,1	2
	45									17,5	7,4	21,0	10,9	24,5	14,4	28,0	1
	50											19,8	8,6	23,3	12,1	26,8	1
	55													22,2	9,8	25,7	1
	60															24,5	1
RK60	20	14,2	7,4	19,5	12,7	24,9	18,1	30,2	23,4	35,5	28,7	40,8	34,0	46,1	39,3	51,4	4
	25	12,5	4,0	17,8	9,3	23,1	14,6	28,4	19,9	33,7	25,2	39,0	30,5	44,3	35,8	49,7	4
	30			16,0	5,8	21,4	11,2	26,7	16,5	32,0	21,8	37,3	27,1	42,6	32,4	47,9	3
	35					19,6	7,7	24,9	13,0	30,2	18,3	35,5	23,6	40,8	28,9	46,2	3
	40							23,2	9,6	28,5	14,9	33,8	20,2	39,1	25,5	44,4	3
	45									26,7	11,4	32,0	16,7	37,3	22,0	42,7	2
	50											30,3	13,3	35,6	18,6	40,9	2
	55													33,8	15,1	39,2	2
	60															37,4	1
RK80	20	20,1	10,5	27,6	18,0	35,1	25,5	42,6	33,0	50,0	40,4	57,5	47,9	65,0	55,4	72,5	6
	25	17,6	5,6	25,1	13,1	32,6	20,6	40,1	28,1	47,6	35,6	55,1	43,1	62,6	50,6	70,1	5
	30			22,6	8,2	30,1	15,7	37,6	23,2	45,1	30,7	52,6	38,2	60,1	45,7	67,6	5
	35					27,7	10,9	35,1	18,3	42,6	25,8	50,1	33,3	57,6	40,8	65,1	4
	40							32,7	13,5	40,2	21,0	47,7	28,5	55,1	35,9	62,6	4
	45									37,7	16,1	45,2	23,6	52,7	31,1	60,2	3
	50											42,7	18,7	50,2	26,2	57,7	3
	55													47,7	21,3	55,2	2
	60															52,8	2
RK120	20	28,7	14,9	39,3	25,6	50,0	36,3	60,7	46,9	71,3	57,6	82,0	68,3	92,7	79,0	103,4	8
	25	25,1	8,0	35,8	18,7	46,5	29,3	57,2	40,0	67,8	50,7	78,5	61,4	89,2	72,0	99,9	8
	30			32,3	11,7	43,0	22,4	53,6	33,1	64,3	43,7	75,0	54,4	85,7	65,1	96,3	7
	35					39,5	15,5	50,1	26,1	60,8	36,8	71,5	47,5	82,2	58,1	92,8	6
	40							46,6	19,2	57,3	29,9	68,0	40,5	78,6	51,2	89,3	6
	45									53,8	22,9	64,5	33,6	75,1	44,3	85,8	5
	50											61,0	26,7	71,6	37,3	82,3	4
	55													68,1	30,4	78,8	4
60															75,3	3	
	20	39,3	20,5	53,9	35,1	68,6	49,7	83,2	64,4	97,9	79,0	112,5	93,6	127,1	108,3	141,8	12
	25	34,5	37,6	49,1	25,6	63,8	40,2	78,4	54,9	93,0	69,5	107,7	84,1	122,3	98,8	137,0	11
	30			44,3	16,1	59,0	30,7	73,6	45,3	88,2	60,0	102,9	74,6	117,5	89,2	132,1	10
	35					54,1	21,2	68,8	35,8	83,4	50,5	98,1	65,1	112,7	79,7	127,3	9

RK160	40							64,0	26,3	78,6	40,9	93,2	55,6	107,9	70,2	122,5	8
	45									73,8	31,4	88,4	46,0	103,1	60,7	117,7	7
	50											83,6	36,5	98,3	51,2	112,9	6
	55													93,5	41,6	108,1	5
	60															103,3	4
RK240	20	57,2	29,8	78,5	51,1	99,8	72,4	121,1	93,7	142,4	115,0	163,7	136,3	185,0	157,6	206,3	17
	25	50,2	16,0	71,5	37,3	92,8	58,6	114,1	79,9	135,4	101,2	156,7	122,5	178,0	143,8	199,3	16
	30			64,5	23,5	85,8	44,8	107,1	66,1	128,4	87,4	149,7	108,7	171,0	130,0	192,3	15
	35					78,8	30,9	100,1	52,2	121,4	73,5	142,7	94,8	164,0	116,1	185,3	13
	40							93,1	38,4	114,4	59,7	135,7	81,0	157,0	102,3	178,3	12
	45									107,4	45,8	128,7	67,1	150,0	88,4	171,3	10
RK300	50											121,7	53,3	143,0	74,6	164,3	9
	55													136,0	60,8	157,3	8
	60															150,3	6
	20	73,7	38,4	101,1	65,9	128,6	93,3	156,0	120,8	183,4	148,2	210,9	175,6	238,3	203,1	265,8	23
	25	64,6	20,6	92,1	48,0	119,5	75,5	147,0	102,9	174,4	130,4	201,9	157,8	229,3	185,3	256,8	21
	30			83,0	30,2	110,5	57,6	137,9	85,1	165,4	112,5	192,8	140,0	220,3	167,4	247,7	19
	35					101,5	39,8	128,9	67,2	156,4	94,7	183,8	122,1	211,2	149,6	238,7	17
	40							119,9	49,4	147,3	76,8	174,8	104,3	202,2	131,7	229,7	15
RK480	45									138,3	59,0	165,7	86,4	193,2	113,9	220,6	14
	50											156,7	68,6	184,2	96,1	211,6	12
	55													175,1	78,2	202,6	10
	60															193,5	8
	20	115,7	60,3	158,8	103,4	201,9	146,5	245,0	189,6	288,0	232,7	331,1	275,8	374,2	318,9	417,3	36
	25	101,5	32,3	144,6	75,4	187,7	118,5	230,8	161,6	273,9	204,7	317,0	247,8	360,1	290,9	403,2	33
	30			130,4	47,4	173,5	90,5	216,6	133,6	259,7	176,7	302,8	219,8	345,9	262,8	389,0	30
	35					159,4	62,5	202,4	105,6	245,5	148,7	288,6	191,7	331,7	234,8	374,8	27
40							188,3	77,6	231,4	120,6	274,5	163,7	317,5	206,8	360,6	24	
RK480	45									217,2	92,6	260,3	135,7	303,4	178,8	346,5	21
	50											246,1	107,7	289,2	150,8	332,3	19
	55													275,0	122,8	318,1	16
	60															304,0	13

özellikler

TEK ETKİLİ N.C. AKTÜATÖR ÇALIŞMA ŞEMASI



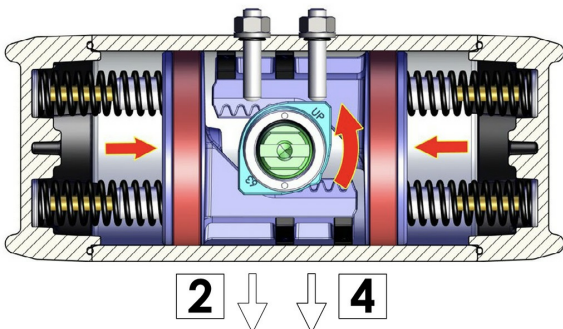
ÇALIŞMA ŞEMASI

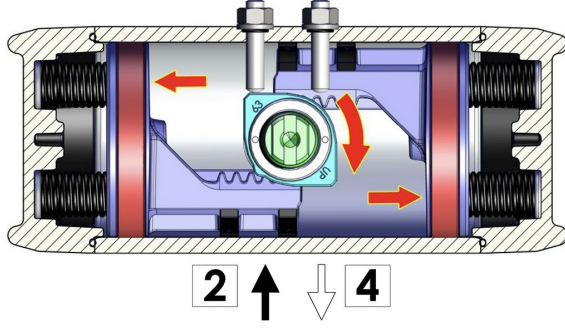
Besleme basıncı olmadan, tek etkili versiyonda aktüatör, milin saat yönünde dönüşünü gerçekleştirerek otomatik olarak bekleme konumuna geri döner ve nihai konum, çizimde gösterilen şekildedir. Toz veya katı partiküllerin silindir haznesine hava geçişini engellemeden girmesini önlemek için delik 4'e bir filtre monte edilmesi önerilir.

ÇALIŞMA ŞEMASI

2 besleme deliğine hava verilmesiyle birlikte, pistonlar dışarı doğru hareket eder ve mil saat yönünün tersine döner, nihai konum resimde gösterilen şekildedir.

TEK ETKİLİ N.O. AKTÜATÖR ÇALIŞMA ŞEMASI





ÇALIŞMA ŞEMASI

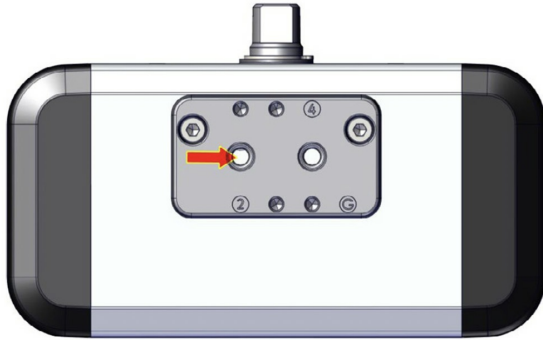
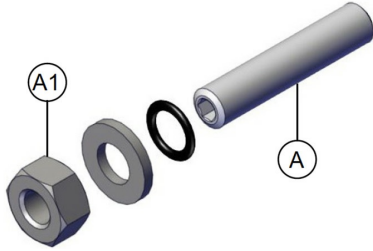
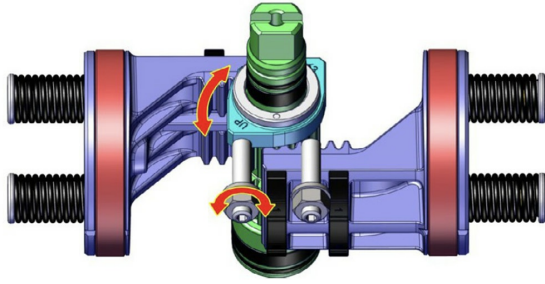
Besleme basıncı olmadan, tek etkili versiyonda aktüatör, milin saat yönünde dönüşünü gerçekleştirerek otomatik olarak bekleme konumuna geri döner ve nihai konum, çizimde gösterilen şekildedir. Toz veya katı partiküllerin silindir haznesine hava geçişini engellemeden girmesini önlemek için delik 4'e bir filtre monte edilmesi önerilir.

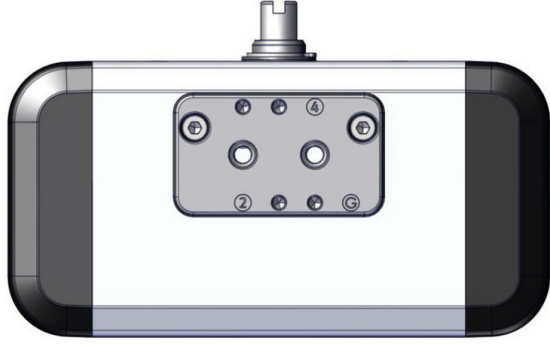
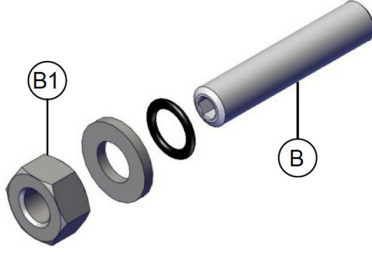
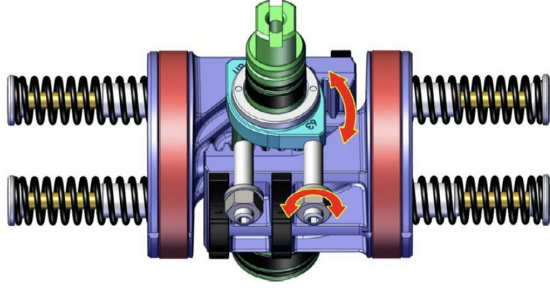
ÇALIŞMA ŞEMASI

2 besleme deliğine hava verilmesiyle birlikte, pistonlar dışarı doğru hareket eder ve mil saat yönünün tersine döner, nihai konum resimde gösterilen şekildedir.

TEK ETKİLİ N.C. AKTÜATÖR KURS BOYU AYARLAMA TALİMATLARI

AÇILIŞ AYARI



KAPANIŞ AYARI

- A) Filtrenin delik 4'e monte edildiğinden ve tıkalı olmadığından emin olun. Aktüatörde (iki haznede de) basınçlı hava olmadığından emin olun.
- B) A1 Kilit somununu gevşetin.
- C) Pistonlar limit anahtarı pozisyonunda olacak şekilde, düşük basınçtaki (yalnızca hareket için yeterli) "2" deliğe hava verin.
- D) Allen anahtarla, istenen ayarı elde edecek biçimde A vidasını vidalayın. veya sökün (maksimum ayar aralığı $\pm 5^\circ$)
- E) İstenilen ayar elde edildiğinde, A vidasını durdurmak için bir Allen anahtarı kullanın ve bir ingiliz anahtarıyla kilit somununu sıkın.

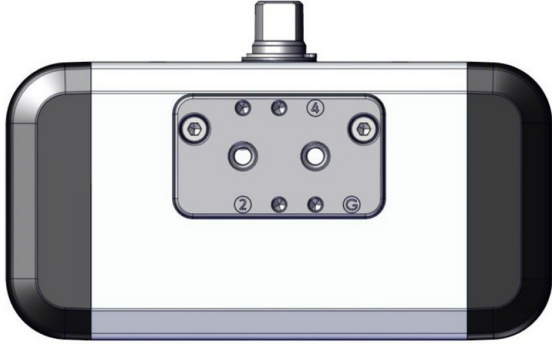
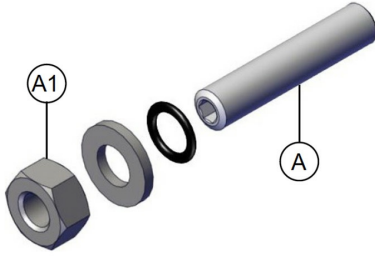
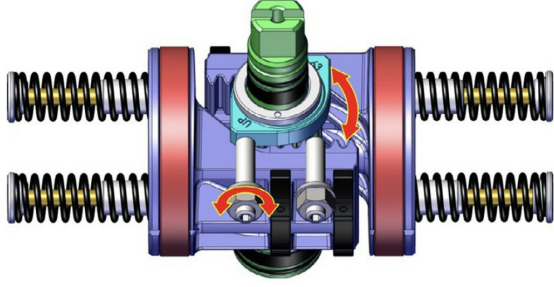
NOT: Gerekirse, istenen ayar elde edilene kadar işlemleri tekrarlayın.

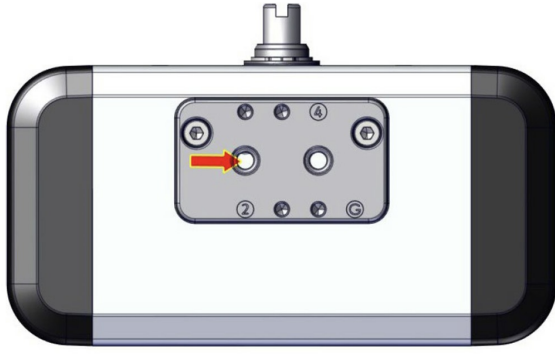
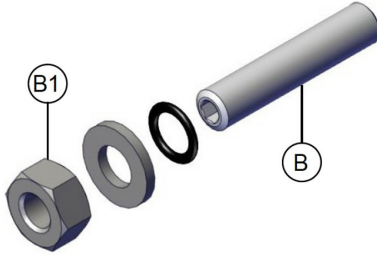
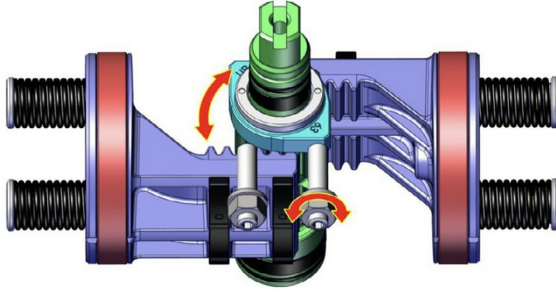
- A) Aktüatörde (iki haznede de) basınçlı hava olmadığından emin olun.
- B) B1 Kilit somununu gevşetin.
- C) Allen anahtarla, istenen ayarı elde edecek biçimde B vidasını vidalayın. veya sökün (maksimum ayar aralığı $\pm 5^\circ$)
- D) İstenilen ayar elde edildiğinde, B vidasını durdurmak için bir Allen anahtarı kullanın ve bir ingiliz anahtarıyla B1 kilit somununu sıkın.

NOT: Gerekirse, istenen ayar elde edilene kadar işlemleri tekrarlayın.

TEK ETKİLİ N.O. AKTÜATÖR KURS BOYU AYARLAMA TALİMATLARI

AÇILIŞ AYARI



KAPANIŞ AYARI

- A) Aktüatörde (iki haznede de) basınçlı hava olmadığından emin olun.
- B) Hava beslemesini çıkarın.
- C) A1 Kilit somununu gevşetin.
- D) Allen anahtarla, istenen ayarı elde edecek biçimde A vidasını vidalayın. veya sökün (maksimum ayar aralığı $\pm 5^\circ$)
- E) İstenilen ayar elde edildiğinde, A vidasını durdurmak için bir Allen anahtarı kullanın ve bir İngiliz anahtarıyla kilit somununu sıkın.

NOT: Gerekirse, istenen ayar elde edilene kadar işlemleri tekrarlayın.

- A) Filtrenin delik 4'e monte edildiğinden ve tıkalı olmadığından emin olun. Aktüatörde (iki haznede de) basınçlı hava olmadığından emin olun.
- B) B1 Kilit somununu gevşetin.
- C) Pistonlar limit anahtarı pozisyonunda olacak şekilde, düşük basınçtaki (yalnızca hareket için yeterli) "2" deliğe hava verin.
- D) Allen anahtarla, istenen ayarı elde edecek biçimde B vidasını vidalayın. veya sökün (maksimum ayar aralığı $\pm 5^\circ$)
- E) İstenilen ayar elde edildiğinde, B vidasını durdurmak için bir Allen anahtarı kullanın ve bir İngiliz anahtarıyla B1 kilit somununu sıkın.

NOT: Gerekirse, istenen ayar elde edilene kadar işlemleri tekrarlayın.

belgeler

Certificati

SIL3 IEC 61508 - RACKON

Grado di protezione involucri IP66-X7

Grado di protezione involucri IP 6X - IP X8

ATEX - Rack & Pinion pneumatic actuators

Manuali

Manuale istruzioni UMAAPRKO

Istruzioni

APRK1219 - Istruzioni Uso RACKON