

Warning: filectime(): stat failed for /var/www/vhost/www.omal.it/htdocs/https://www.omal.it./PdfProdotti/086/Certificati/TA LUFT/TA LUFT.pdf in /var/www/vhost/www.omal.it/htdocs/prodotto-printable.php on line 65

Warning: filectime(): stat failed for /var/www/vhost/www.omal.it/htdocs/https://www.omal.it./FilesProdotti/RICEVUTADEPOSITOF.T.ATEXN.VS-19.pdf in /var/www/vhost/www.omal.it/htdocs/prodotto-printable.php on line 65

Warning: filectime(): stat failed for /var/www/vhost/www.omal.it/htdocs/https://www.omal.it./FilesProdotti/FG-063579-653FUGITIVEEMISSIONDN50PROCHEMIE-P6.pdf in /var/www/vhost/www.omal.it/htdocs/prodotto-printable.php on line 65

Warning: filectime(): stat failed for /var/www/vhost/www.omal.it/htdocs/https://www.omal.it./FilesProdotti/Certificato-PED-DNV.pdf in /var/www/vhost/www.omal.it/htdocs/prodotto-printable.php on line 65

Warning: filectime(): stat failed for /var/www/vhost/www.omal.it/htdocs/https://www.omal.it./FilesProdotti/80486-ValvoleasferaATEX-IT-EN.pdf in /var/www/vhost/www.omal.it/htdocs/prodotto-printable.php on line 65

Warning: filectime(): stat failed for /var/www/vhost/www.omal.it/htdocs/https://www.omal.it./FilesProdotti/CertHP0dtOmalFinal.pdf in /var/www/vhost/www.omal.it/htdocs/prodotto-printable.php on line 65

Warning: filectime(): stat failed for /var/www/vhost/www.omal.it/htdocs/https://www.omal.it./PdfProdotti/086/Certificati/FIRE SAFE n° FS-063579-557/Pro-Chemie 60 - Split Body PRO-CHEMIE 60 PN16-40 in acciaio inox - FIRE SAFE n° FS-063579-557.pdf in /var/www/vhost/www.omal.it/htdocs/prodotto-printable.php on line 65

Warning: filectime(): stat failed for /var/www/vhost/www.omal.it/htdocs/https://www.omal.it./PdfProdotti/086/Certificati/FIRE SAFE n°FS-063579-556/Pro-Chemie 60 - Split Body PRO-CHEMIE 60 PN16-40 in acciaio inox - FIRE SAFE n° FS-063579-556.pdf in /var/www/vhost/www.omal.it/htdocs/prodotto-printable.php on line 65

Warning: filectime(): stat failed for /var/www/vhost/www.omal.it/htdocs/https://www.omal.it./PdfProdotti/086/Certificati/IGR N°120042-1/IGR N°120042-1.pdf in /var/www/vhost/www.omal.it/htdocs/prodotto-printable.php on line 65

Warning: filectime(): stat failed for /var/www/vhost/www.omal.it/htdocs/https://www.omal.it./FilesProdotti/Certificate-212213501-OMAL-ValvoleProchemie.pdf in /var/www/vhost/www.omal.it/htdocs/prodotto-printable.php on line 65

Warning: filectime(): stat failed for /var/www/vhost/www.omal.it/htdocs/https://www.omal.it./PdfProdotti/086/Istruzioni/ISTRUZIONI USO 8_0844 40/8_0844_40-PROCHEMIE60_IGR-06-18-IT-EN-DE-ES.pdf in /var/www/vhost/www.omal.it/htdocs/prodotto-printable.php on line 65

Warning: filectime(): stat failed for /var/www/vhost/www.omal.it/htdocs/https://www.omal.it./PdfProdotti/086/Istruzioni/ISTRUZIONI USO 8_0844 41/8_0844_41-PROCHEMIE60-06-18-IT-EN-DE-ES.pdf in /var/www/vhost/www.omal.it/htdocs/prodotto-printable.php on line 65

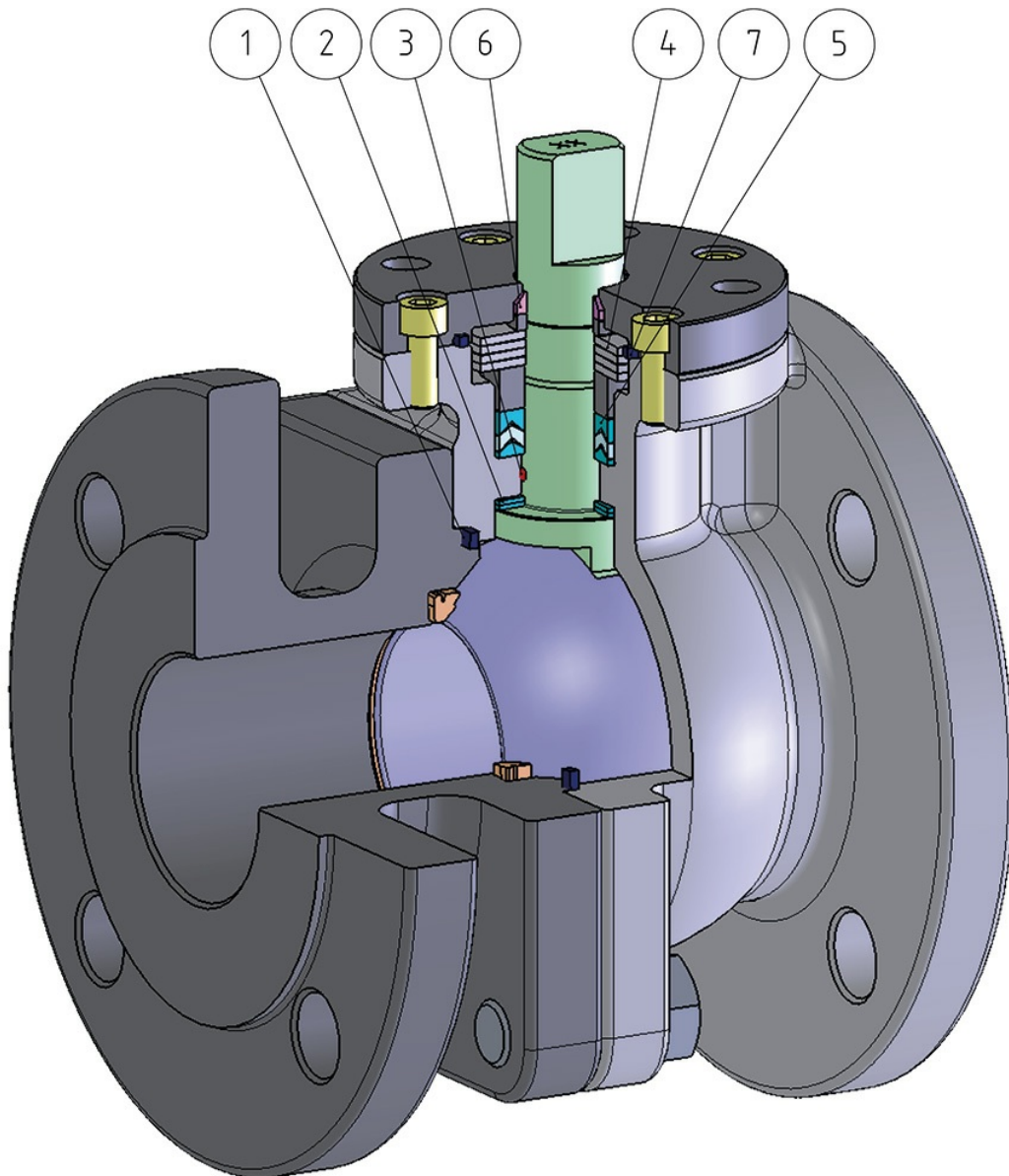
Küresel vana PROCHEMIE 60 Split Body PN 16-40 paslanmaz çelik



Makro Küresel vanalar

Kategori PROCHEMIE 60

avantajları



1 Grafit elastik conta

Vananın maruz kaldığı ısı yükseliş ve düşüşlerinden etkilenmeksizin sızdırmazlığı sağlar.

2 Çift sürtünme önleyici halka

Vananın düşük momentte çalışmasını sağlar
Tek halkalı uygulama ile karşılaştırıldığında daha az aşınma

3 Antistatik cihaz (bilye, sap ve gövde arasındaki elektriksel devamlılık)

Patlayıcı veya yanıcı bir ortamda kıvılcım çıkmasına neden olabilecek statik elektrik önlenir.
Vananın kullanım ömrü boyunca garantili temas güvenliği

4 bağımsız ön yüklemeli çanak yay

Çanak yaylarının ön yükü, milin dönmesinden bağımsızdır: "V" packing contasının aşınması, vanaya yüksek döngüsellik sağlaması sayesinde daha da azalır.

Önemli miktarda ısı düşüş ve yükselişleri karşısında dışa doğru sızıntıları önleyen "chevron" tipi contaların (V) enerjik tutulmasını sağlarlar.

5 Üç contalı ve o-ringli "V" takım conta

Çok sayıda devirden sonra bile mükemmel bir sızdırmazlık sağlar

6 Sap burcu

Ek gövde kılavuzu

6/7 Kapak contası + sap burcu

Chevron packing dışında ikincil sızdırmazlık haznesi

Kabandan bitmiş ürüne kadar tek bir konumlandırma işlemi ile eksenler doğrultusunda daha fazla hassasiyet.

Daha uzun vana ömrü. İşlemde daha az moment

Sistemde doğrudan bakım kolaylığı

Bakım sırasında maliyet tasarrufu

"Fire safe" Sertifikası

Yangın durumunda bile vana sızdırmazlığı sağlar

ATEX Sertifikası

Potansiyel olarak patlayıcı bulunan ortamlarda montaja olanak sağlar

TA LUFT fugitive emission Sertifikası

Contanın dışarıya doğru yüksek derecede güvenliğini sağlar

PED Sertifikası

Basınçlı cihazlarda Avrupa güvenlik standartlarına tam uyum

AD2000 Sertifikası

Alman standartlarına uyumluluk

SIL 3'e kadar sertifikalı

Yüksek düzeyde işlevsel güvenlik

özellikleri

GENEL ÖZELLİKLER:

- Kimya endüstrisi için özel olarak tasarlanmış vanalar
- Şamandıra bilye, tam hatve.
- Conta soft-seat RPTFE
- Bağlantı flanşı standardı: EN 1092-1
- Basınç sınıfı: PN16-40
- Ölçü: kısa ve uzun model
- Antistatik cihaz EN12662-2
- Sap contası: V packing
- Püskürme önleyici sap
- ISO 5211 standardına göre delme düzlemi
- Kapanma açısı >7°
- Operating temperature: -40°C ile +150°C arasında

İSTEĞE GÖRE UYGULAMALAR

- PTFE+%25 C.F. yuvalı PROCHEMIE (Operating temperature: -40°C +200°C)
- Modified PTFE yuvalı PROCHEMIE (Operating temperature: -40°C +150°C)
- Asma kilit ve sap uzatmalı kol
- Diğer uygulama türleri için satış bölümümüzle iletişime geçiniz.

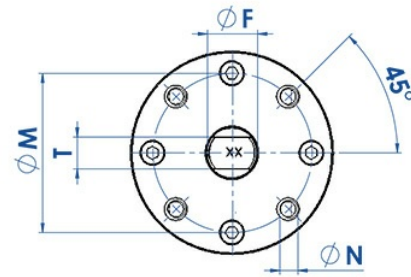
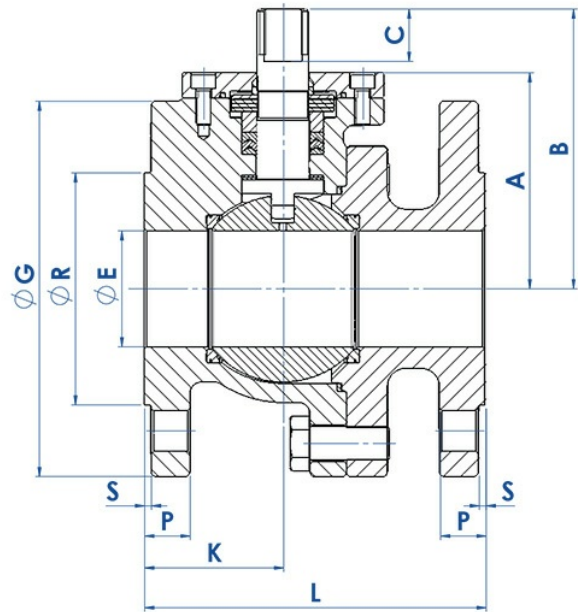
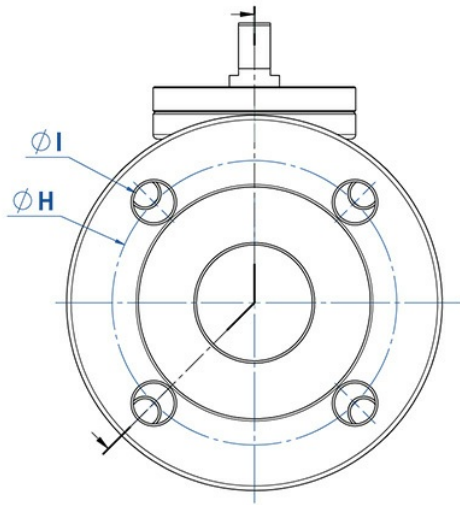
SERTİFİKALAR

- PED 2014/68/EU; AD2000 HP0/A4 Avrupa Direktiflerine uyumlu;
- UNI EN ISO 15848 Fugitive Emission, (ISO-FE-AH-C03-SSA); TA-LUFT (60000 devir) VDI 2440;
- FIRE SAFE: ISO 10497 Third ed. 2010 / API 607 Sixth ed. 2010 (DN150 ONLY FIRE SAFE DESIGN)
- SIL 3 - IEC 61508 'e kadar
- ATEX 2014/34/UE direktifine uygun, İSTEĞE GÖRE ATEX sertifikası.
- EAC.

TASARIM STANDARTLARI

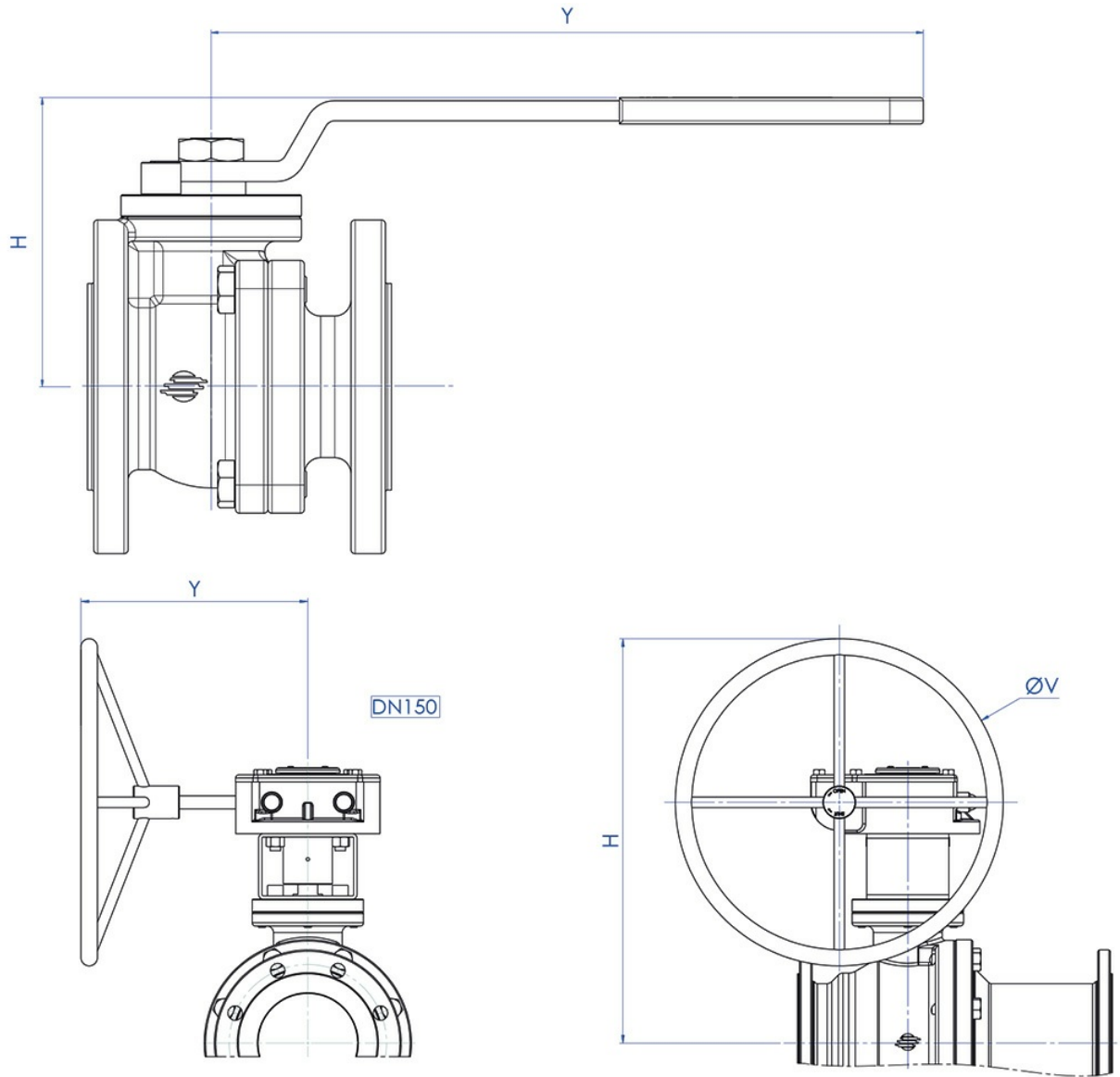
- Gövde kalınlıkları aşağıdakilere uygundur: ASME B16.34, ASME VIII böl.1, EN 12516; PAS 1085

boyutlar



BOYUTLAR

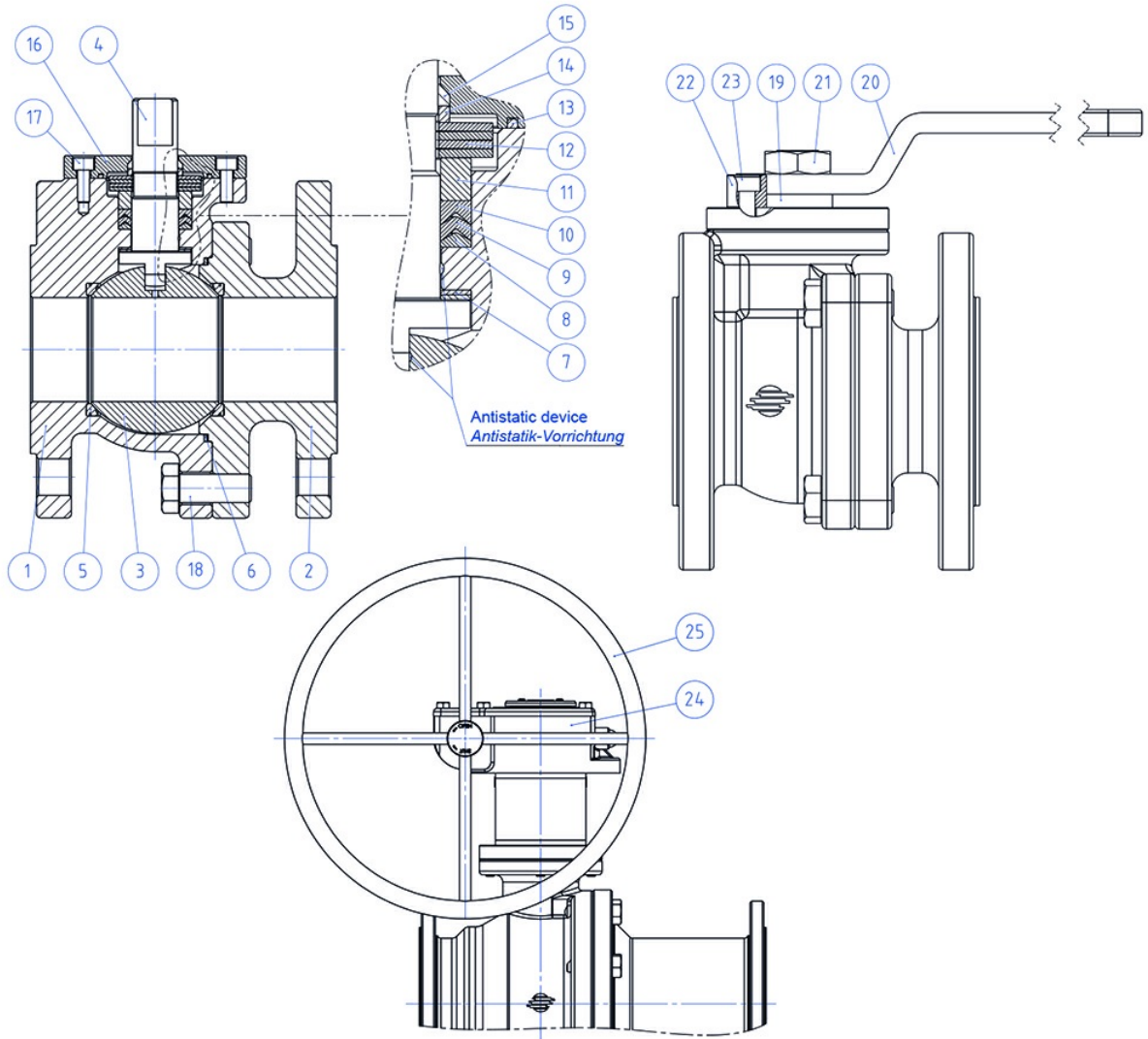
ÖLÇÜ		PN	ØE	A	B	C	ØG	ØRS	P	ØH	DELİKLER Ø1	ISO 5211	ØM	ØN	ØF/T	K	L (F1)	L (F4)	AĞIRLIKAĞIRLIK (F1)	AĞIRLIK (F4)		
DN [mm]	[inç]																					
DN 15	1/2"	16-40	13	47	61	12	95	45	2	16	65	4	14	F04	42	M5	12/8	48	130	115	2,93	2,86
DN 20	3/4"	16-40	19	50	64	12	105	58	2	18	75	4	14	F04	42	M5	12/8	51	150	120	3,62	3,56
DN 25	1"	16-40	25	62	79	15	115	68	2	18	85	4	14	F05	50	M6	16/10	49	160	125	4,73	4,65
DN 32	1" 1/4	16-40	32	67	84	15	140	78	2	18	100	4	18	F05	50	M6	16/10	52	180	130	7,13	6,55
DN 40	1" 1/2	16-40	38	85,5	113,5	23	150	88	3	18	110	4	18	F07	70	M8	22/14	55	200	140	11,5	10,9
DN 50	2"	16-40	51	95	123	23	165	102	3	20	125	4	18	F07	70	M8	22/14	61	230	150	13,6	12,6
DN 65	2" 1/2	16	64	131	164	30	185	122	3	18	145	4	18	F10	102	M10	30/18	71	290	170	22,2	18,7
		25-40								8		18	24,3								20,5	
DN 80	3"	16-40	76	138	171	30	200	138	3	24	160	8	18	F10	102	M10	30/18	78	310	180	29	26
DN 100	4"	16	102	168	201	30	220	158	3	20	180	8	18	F10	102	M10	30/18	96	350	190	38,1	32,6
		25-40					235	162		24	190	8	22								94	43,8
DN 150	6"	16	152	220	262,5	35	285	212	3	22	240	8	22	F14	140	M16	45/30	168	480	350 (F5)	98,5	91 (F5)



BOYUTLAR								
ÖLÇÜ		PN	MASTAR	ÜRÜN KODU	H	Y	ØV	KOL KİTİ
DN [mm]	[inch]							
DN 15	1/2"	16/40	F4	LP004F000A0000N000	82	152	---	KLVVP004
			F1	LP004F100A0000N000				
DN 20	3/4"	16/40	F4	LP005F000A0000N000	85	152	---	KLVVP004
			F1	LP005F100A0000N000				
DN 25	1"	16/40	F4	LP006F000A0000N000	102	277	---	KLVVP006
			F1	LP006F100A0000N000				
DN 32	1" 1/4	16/40	F4	LP007F000A0000N000	107	277	---	KLVVP006
			F1	LP007F100A0000N000				
DN 40	1" 1/2	16/40	F4	LP008F000A0000N000	132	352	---	KLVVP008
			F1	LP008F100A0000N000				
DN 50	2"	16/40	F4	LP009F000A0000N000	142	352	---	KLVVP008
			F1	LP009F100A0000N000				
DN 65	2" 1/2	16	F4	LP010E000A0000N000	195	452	---	KLVVP010
			F1	LP010E100A0000N000				
		25/40	F4	LP010I000A0000N000	195	452	---	KLVVP010
			F1	LP010I100A0000N000				
DN 80	3"	16/40	F4	LP011F000A0000N000	203	452	---	KLVVP010
			F1	LP011F100A0000N000				
DN 100	4"	16	F4	LP012E000A0000N000	233	452	---	KLVVP010
			F1	LP012E100A0000N000				
		25/40	F4	LP012I000A0000N000	233	452	---	KLVVP010
			F1	LP012I100A0000N000				
DN 150	6"	16	F5	RP014E000A0000N000	618	346	500	*RRM011G00Q36001004 + SG500 Kit: KCF145596
			F1	RP014E100A0000N000				

* Ridüktör

malzemeler

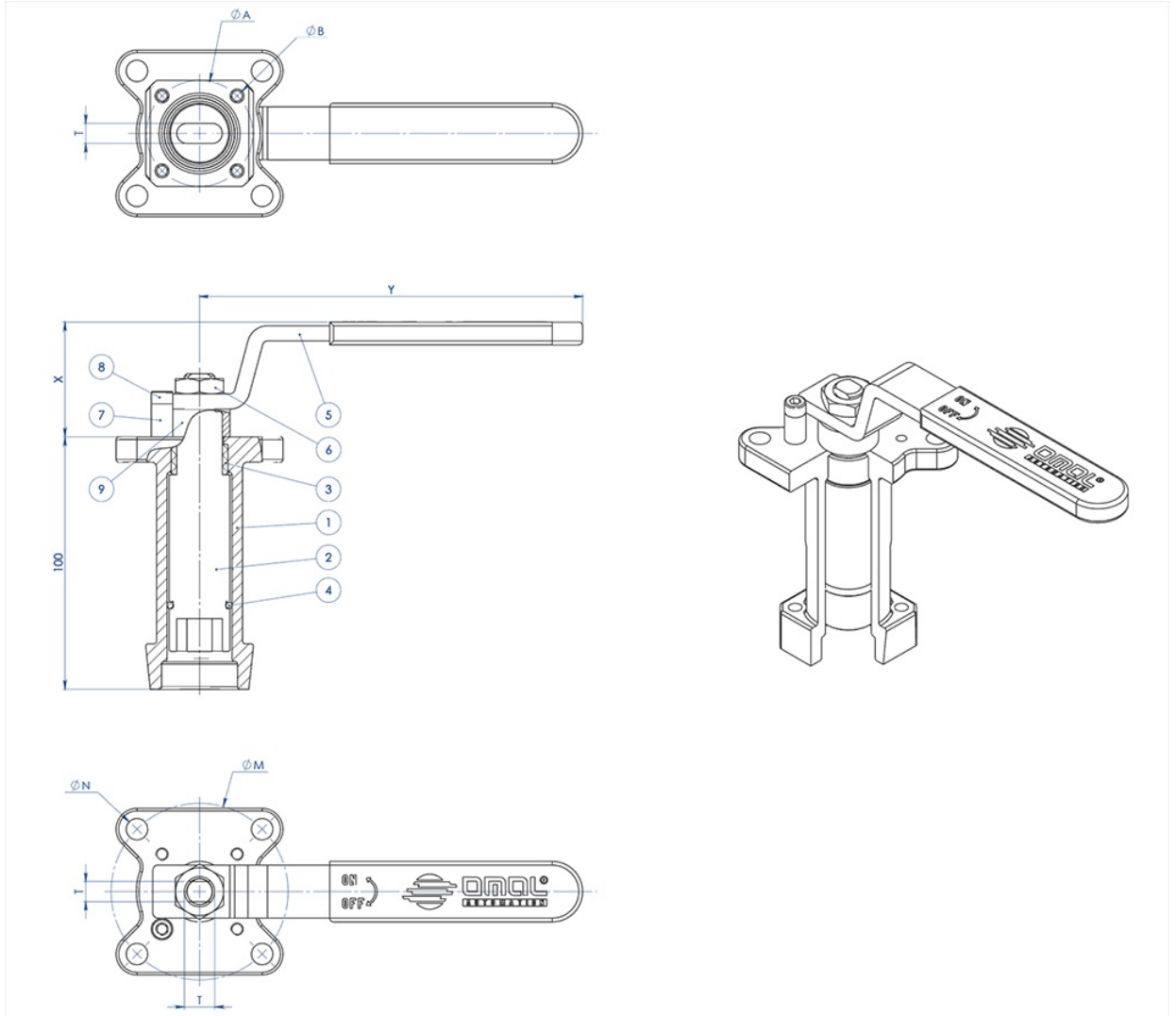


MALZEMELER

NO	TANIM	MALZEME
1	Gövde	1.4408
2	Terminal	1.4408
3	Bilte	1.4408/CF8M
4	Sap	1.4404/316 S.S.
5	Yuvalar	PTFE+15% Cam dolgu
6	Terminal gövde contası	Graphite
7	Sürtünme önleyici halkalar	Modified PTFE
8	A V Chevron Takım conta	Modified PTFE
9	A V Chevron Takım conta	Modified PTFE
10	A V Chevron Takım conta	Modified PTFE
11	Packing conta halkası	1.4404/316 S.S.
12	Çanak yay	1.4310/301 S.S.
13	Üst Gövde -kapak contası	Grafit
14	Takım conta çanak yay	1.4404/316 S.S.
15	BoSap burcu	Devlon
16	Üst kapak	1.4404/316 S.S.
17	Üst kapak vidaları	A4-70
18	Gövde -Terminal contası	A4-70
19	Ara bilezik	PTFE+25% Karbon dolgulu
20	Kol	1.4301/304 S.S.
21	Sap somunu	A4-70
22	Kol mandalı	1.4404/316 S.S.
23	Kol tespit vidası	A4-70
24	Ridüktör	Dökme demir (boyanmış)
25	El çarkı	Karbon çeliği (boyalı)

aksesuarlar

KOLLU DÖKÜM KILAVUZLU UZANTI



MALZEMELER

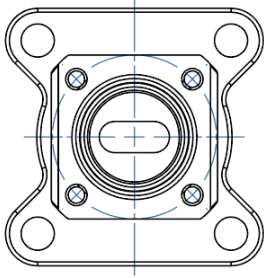
PARÇA NO	TANIM	MALZEME
1	Uzanti	AISI304 S.S.
2	Pim	AISI 430 F
3	Burç	DELRIN
4	O-RING	NBR
5	Kol	Fe 37 galvanizli (*)
6	Somun	Galvanizli karbon çeliği (*)
7	Kol tespit parçası	Galvanizli karbon çeliği (*)
8	Kol tespit vidası	A2-70
9	Ara parça	PTFE Karbon Dolgulu

(*): İsteğe göre 304 S.S. olabilir.

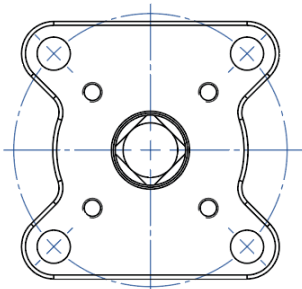
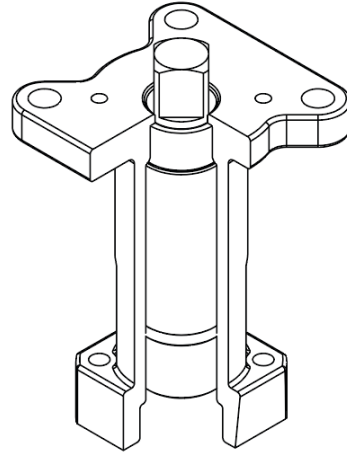
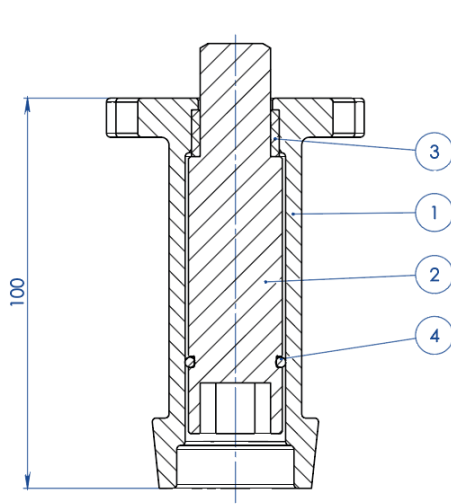
ÖLÇÜLER

ISO VANA	ØA	ØB	ØM	ØN	F/T	X	Y
F03	36	5,5	36	5,5	10/6	38,5	141,5
F04	42	5,5	42	M5	12/8	45,5	151,5
F05	50	6,5	50	6,5	16/10	48,5	276,5
F07	70	8,5	70	8,5	22/14	57,5	351,5
F10	102	11	102	11	30/18	79,5	451,5

NOT: Uzantı kodu akış türüne ve vana bağlantısına bağlıdır; sipariş sırasında talep ediniz.

AKTÜATÖR İÇİN KILAVUZLU UZANTI


NOTA: Le dimensioni dipendono dalle dimensioni dell'attacco valvola
NOTE: Dimensions depending from valve's connection



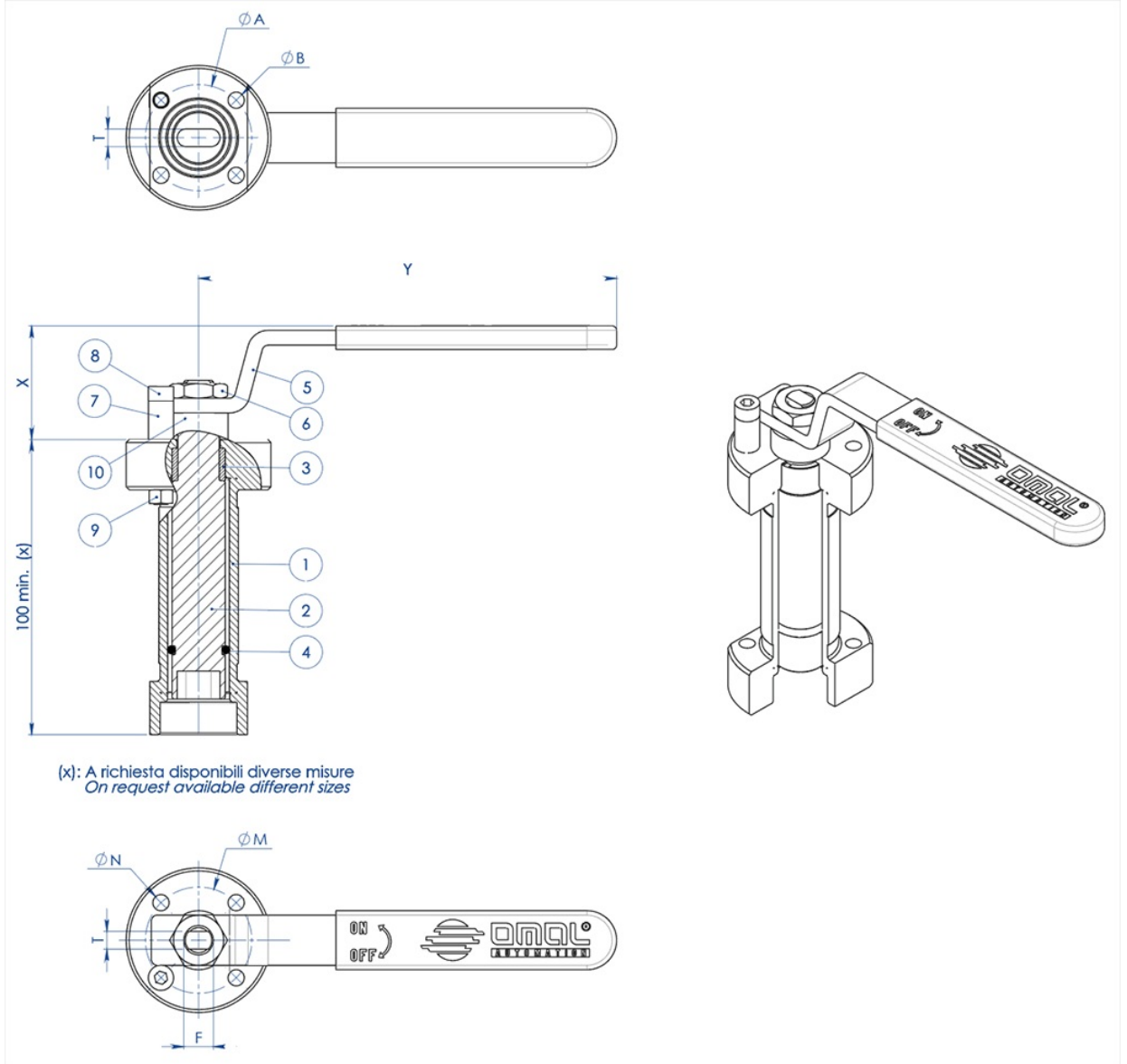
NOTA: Le dimensioni dipendono dalla taglia dell'attuatore
NOTE: Dimensions depending from actuator's size

MALZEMELER

PARÇA NO	TANIM	MALZEME
1	Uzatma	ASTM A351 CF8M
2	Pim	AISI 430 F
3	Burç	DELTRIN
4	O-RING	NBR

NOT: Uzantı kodu akış türüne ve vana bağlantısına bağlıdır; sipariş sırasında talep ediniz.

KOLLU DÖKÜM KILAVUZLU UZANTI



MALZEMELER

PARÇA No	TANIM	MALZEME
1	Uzatma	304 s.s.
2	Pim	AISI 430 F
3	Burç	DELTRIN
4	O-Ring	NBR
5	Kol	Fe 37 galvanizli (*)
6	Somun	galvanizli karbon çeliği (*)
7	Kol tespit parçası	galvanizli karbon çeliği (*)
8	Kol tespit vidası	A2-70
9	Kol tespit somunu	A2-70 (**)
10	Ara parça	PTFE Karbon Dolgulu

(*): İsteğe göre 304 S.S olabilir.

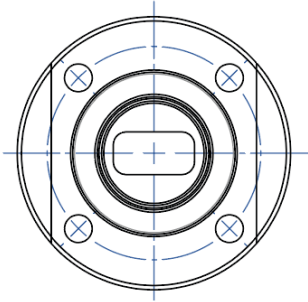
(**): İso F04 bağlantılı vanalarda mevcut değildir.

ÖLÇÜLER

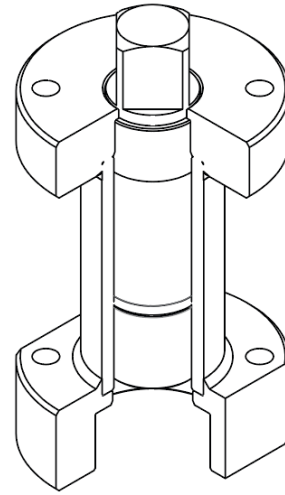
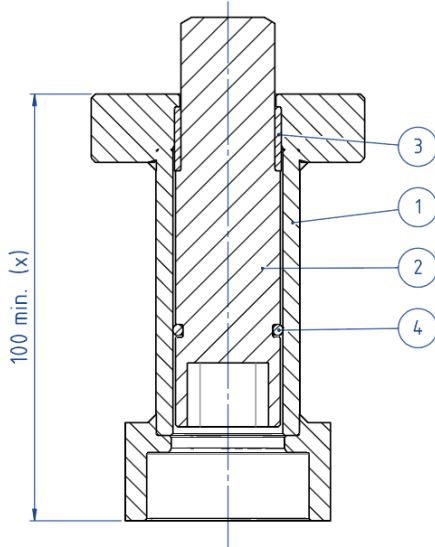
ISO VANA	ØA	ØB	ØM	ØN	F/T	X	Y
F03	36	5,5	36	5,5	10/6	38,5	141,5
F04	42	5,5	42	M5	12/8	45,5	151,5
F05	50	6,5	50	6,5	16/10	48,5	276,5
F07	70	9	70	9	22/14	57,5	351,5
F10	102	11	102	11	30/18	79,5	451,5

NOT: Uzatma kodu akış türüne ve vana bağlantısına bağlıdır; sipariş sırasında talep ediniz.

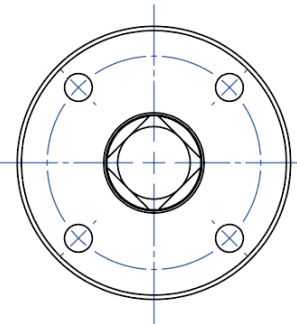
AKTÜATÖR İÇİN KILAVUZLU UZANTI



NOTA: Le dimensioni dipendono dalle dimensioni dell'attacco valvola
NOTE: Dimensions depending from valve's connection



(x): A richiesta disponibili diverse misure
 On request available different sizes

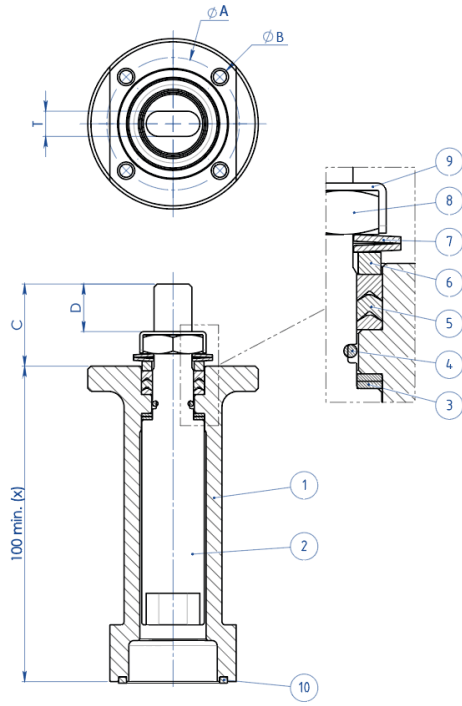


NOTA: Le dimensioni dipendono dalla taglia dell'attuatore
NOTE: Dimensions depending from actuator's size

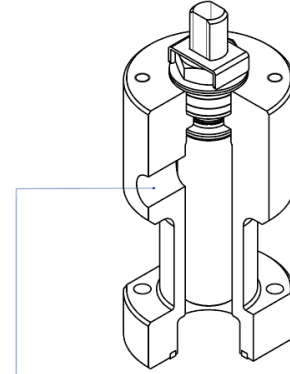
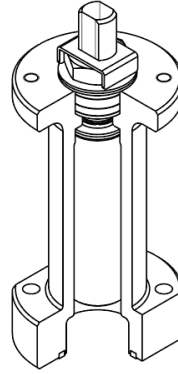
MALZEMELER		
PARÇA NO	TANIM	MALZEME
1	Uzatma	304 S.S.
2	Pim	AISI 430 F
3	Burç	DELRIN
4	O-RING	NBR

NOT: Uzanrı kodu akıř t¼r¼ne ve vana baęlantısına baęlıdır; sipariř sırasında talep ediniz.

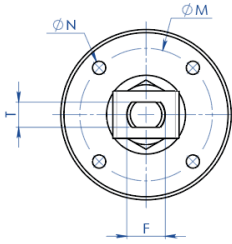
İLAVE CONTALI UZANTI



(x): A richiesta disponibili diverse misure
 On request available different sizes



A richiesta disponibile anche la versione con presa per Sniffer
 Stern extension with sniffer also available on request



MALZEMELER

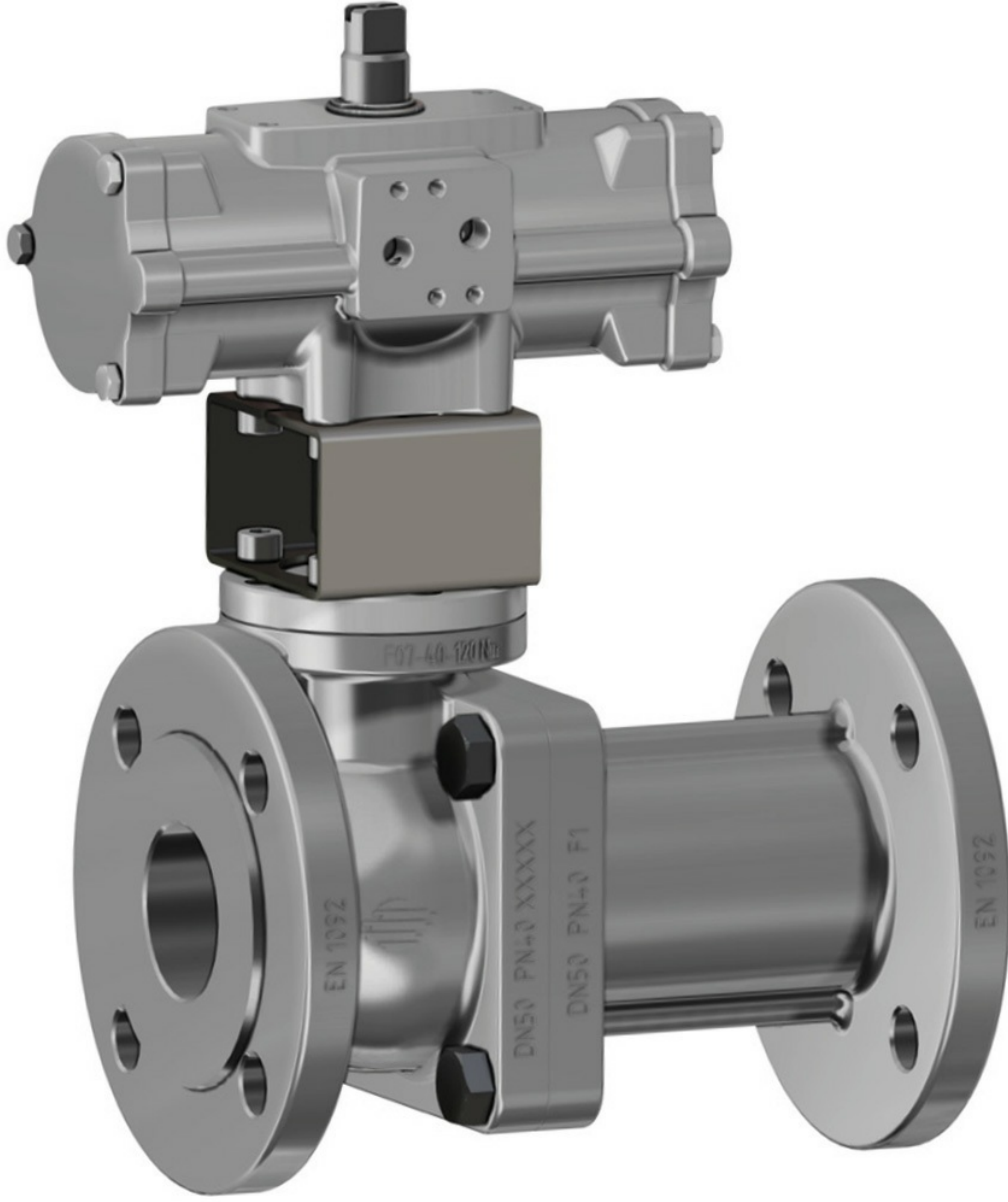
PARÇA NO	TANIM	MALZEME
1	Uzatma	304 s.s.
2	Pim	AA564 TP.630 (17-4ph)
3	Sürtünme önleyici halka	TFM1600
4	O-Ring	FKM
5	Chevron Yüzük	TFM1600
6	Salmastra somun halkası	304 s.s.
7	Çanak yay	50CrV4 galvanizli
8	Sap somunu	UNI 3740-1 6S galvanizli
9	Somun kilitleme plakası	304 s.s.
10	Sızdırmazlık contası	GRAFOIL

ÖLÇÜLER							
ISO VANA	ØA	ØB	ØM	ØN	F/T	C	D
F03	36	5,5	36	M5	10/6	20	10,2
F04	42	5,5	42	M5	12/8	26	15,1
F05	50	6,5	50	M6	16/10	35	21,2
F07	70	8,5	70	M8	22/14	47,5	28,4
F10	102	10,5	102	M10	30/18	61	35,2

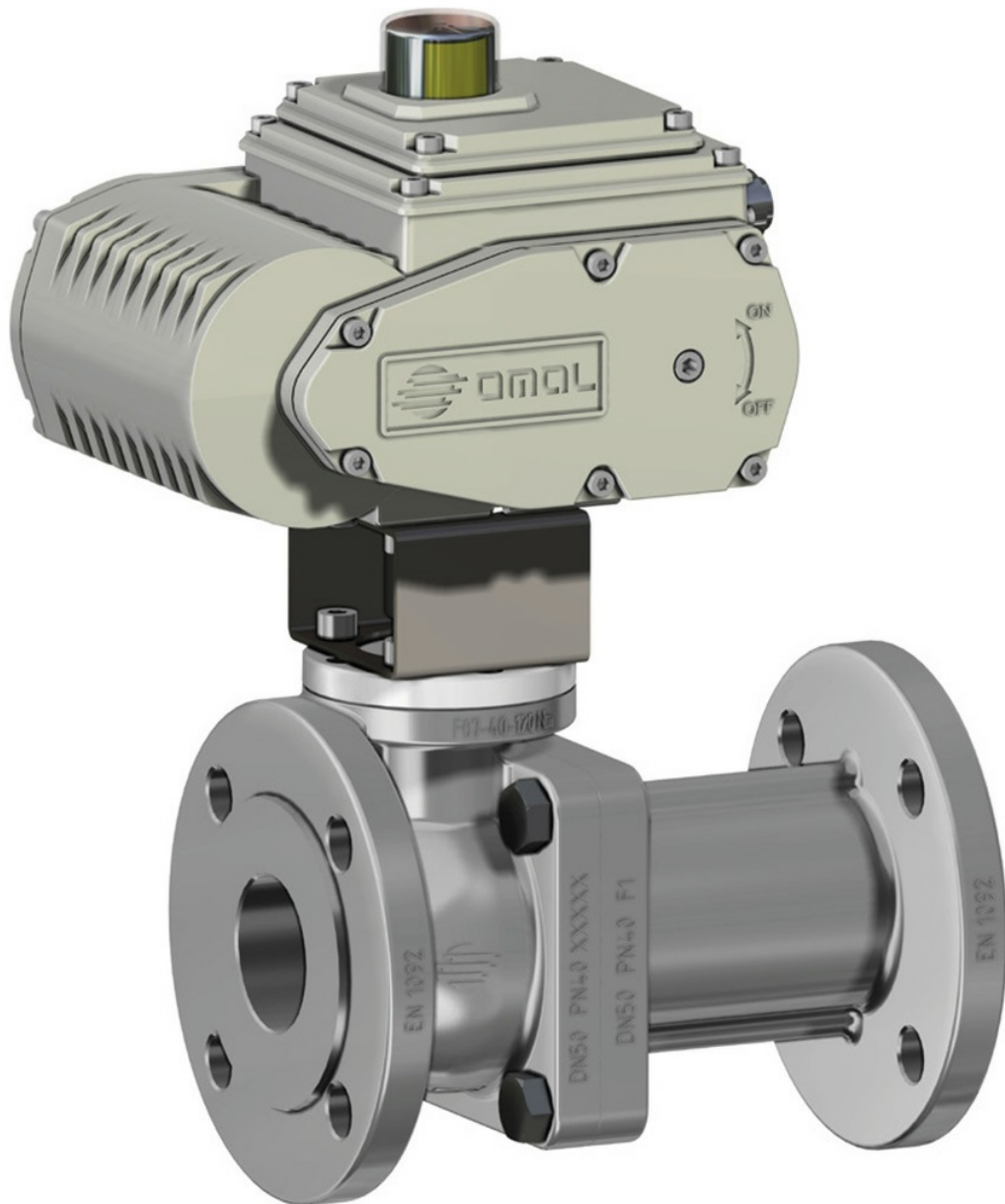
NOT: Uzatma kodu akış türüne ve vana bağlantısına bağlıdır; sipariş sırasında talep ediniz.

işlem bilgisi

Çift etkili ve tek etkili paslanmaz çelik aktüatör

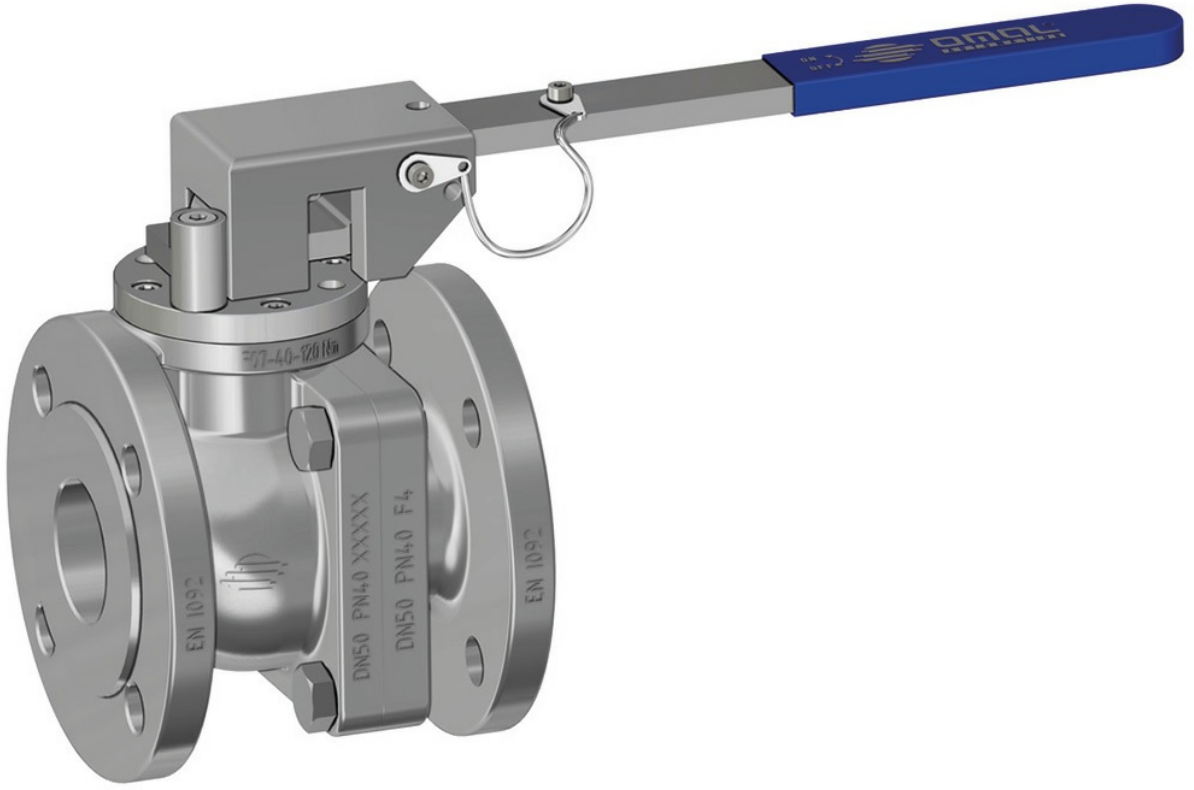


Elektrikli aktüatör



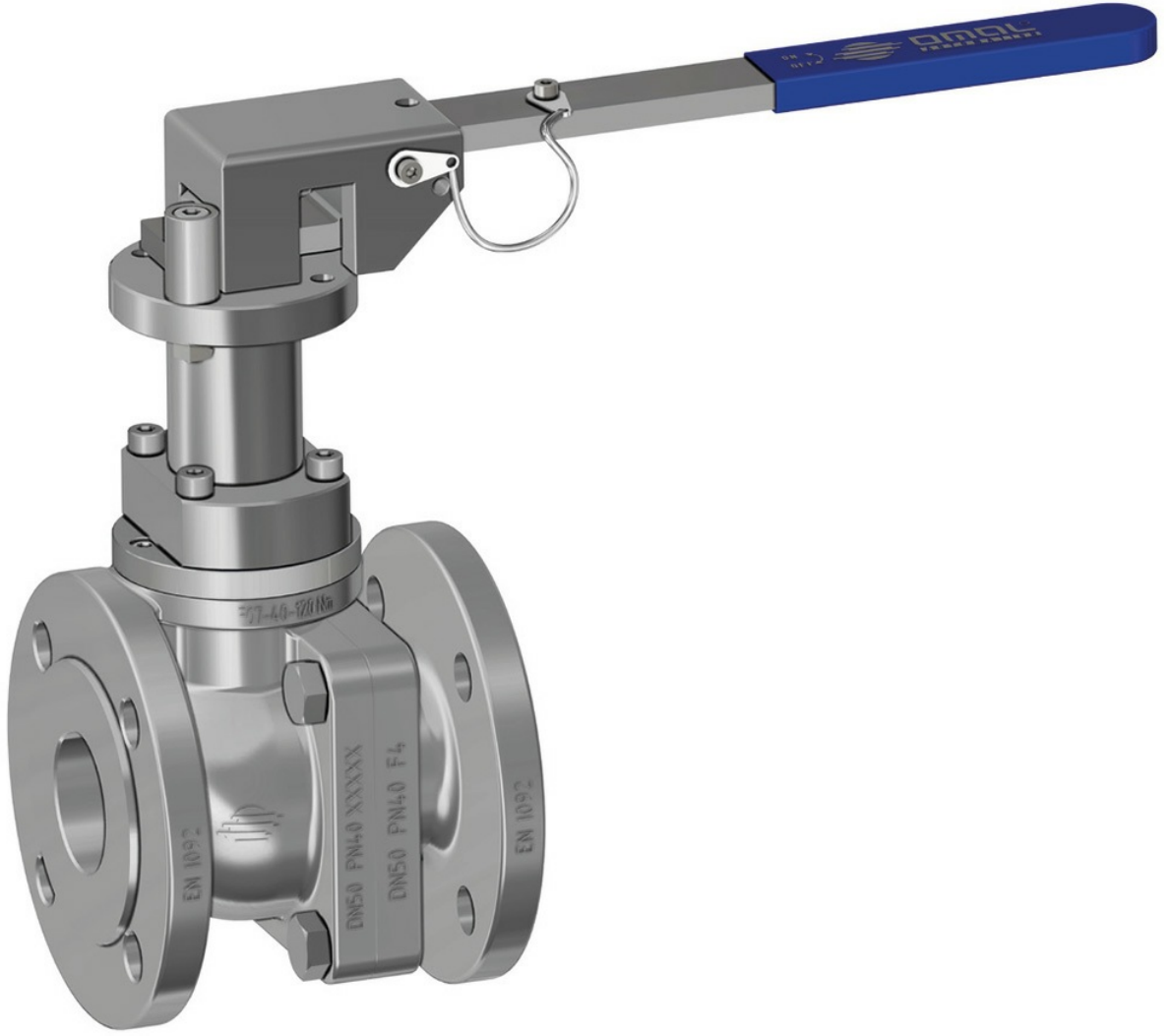
özel versiyonlar

Asma kilitli cihaz



Asma kilitli cihazı boyanabilir.

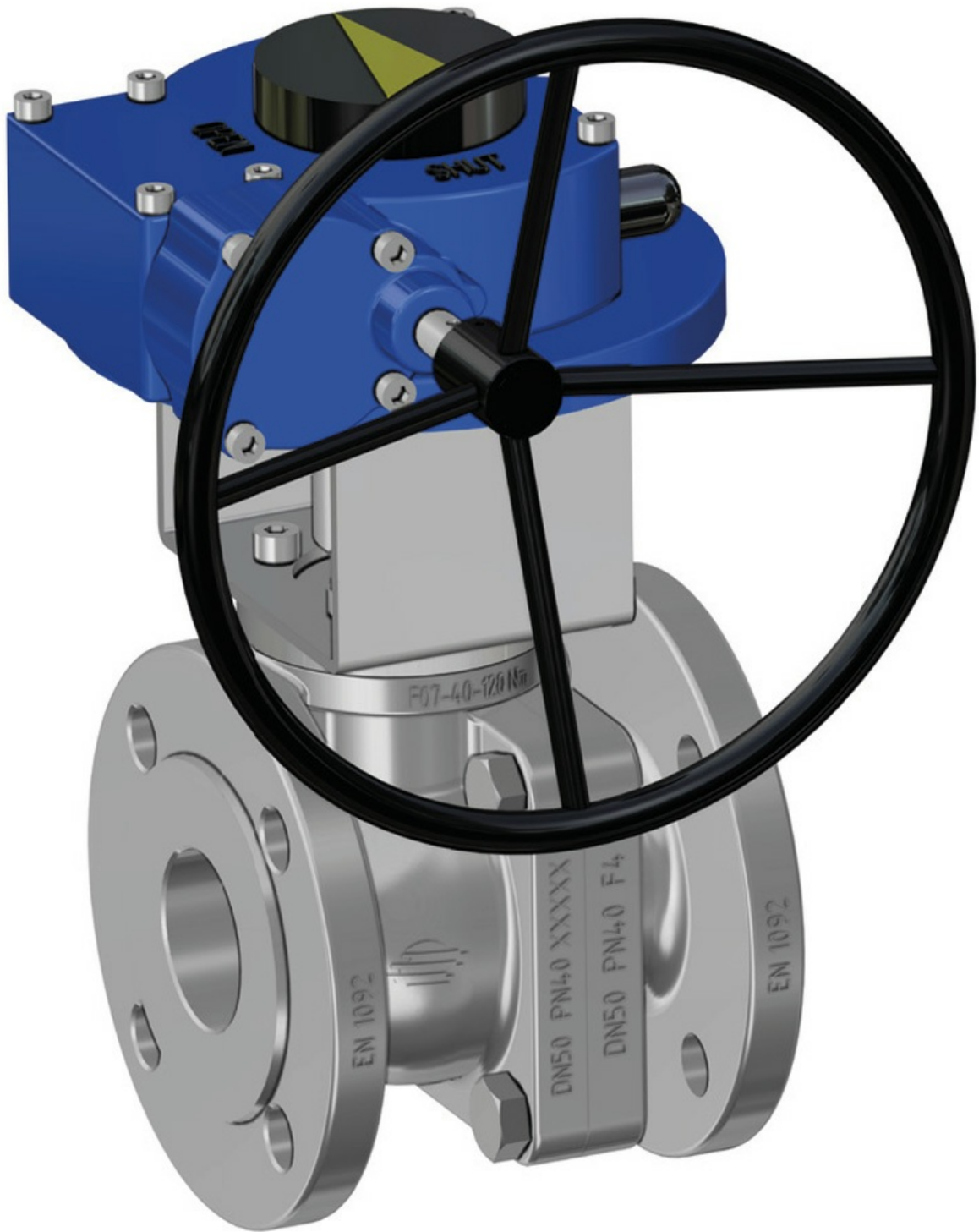
Uzatmalı asma kilitli cihaz



Kol ve limit switch kutusu



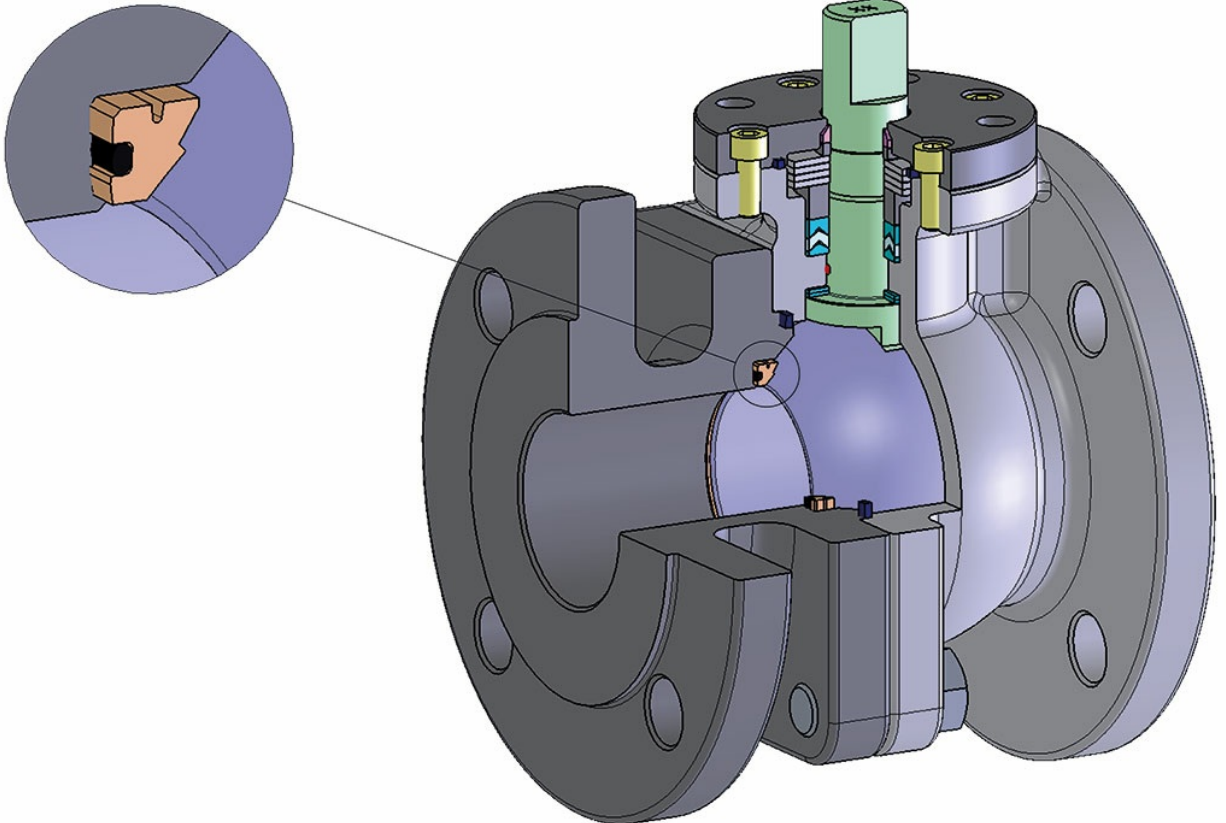
Manüel ridüktör



Basınç tahliye deliği



OR-RING ile önceden yüklenmiş yuvalı versiyon



belgeler

Certificati

TA LUFT - PROCHEMIE

ATEX - Ball Valves

FUGITIVE EMISSION DN50 PROCHEMIE -P6

PED

AD2000

FIRE SAFE - PROCHEMIE DN 65-125 PN16 CL150-300 1.4408

FIRE SAFE - PROCHEMIE DN15-100 PN40 CL300-600 1.4408

IGR N°120042-1

SIL IEC 61508 - PROCHEMIE

Istruzioni

ISTRUZIONI ATEX 8_0486

ISTRUZIONI USO 8_0844 40

ISTRUZIONI USO 8_0844 41