

## Paslanmaz çelik küresel vana Item 464-465



Makro Küresel vanalar

Kategori Diğer paslanmaz çelik küresel vanalar

Paslanmaz çelik küresel vana 3 yol 4 conta, "T" veya "L" bilye DIN 11851 vida dişi tam hatve

ITEM 464  
"T" bilyeli vana  
ITEM 465  
"L"bilyeli vana

### özellikleri

#### GENEL ÖZELLİKLER:

- 316L vana paslanmaz çelikten imal edilmiştir ve belirli hijyenik şartlar gerektiren kullanımlara uygundur (gıda endüstrisindeki uygulamalar).
- Bilye üzerindeki 4 conta ile, üç bağlantıdan birinin üzerine gidişin kapatılmasıyla birlikte akışın her yöne yönlendirilmesine izin verir.
- DIN 11851 vida dişli uç.
- Çalışma sıcaklığı: -20°C + 150°C arası
- Çalışma basıncı: tabloya bakınız
- Kesilen akışkan: Gıda kullanımları için.
- ISO 5211'e göre aktüatör montaj flanşı.
- **Kollu versiyonda ISO 5211 uyarınca vana kafası yoktur ve herhangi bir aktüatör monte edilemez.**

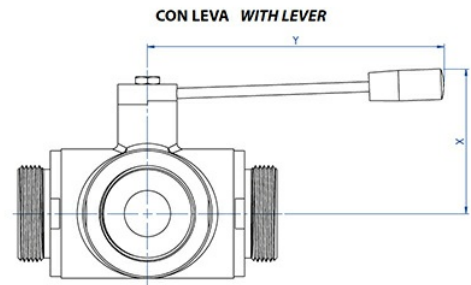
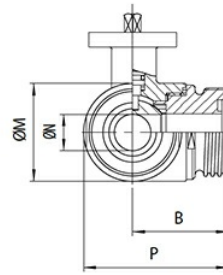
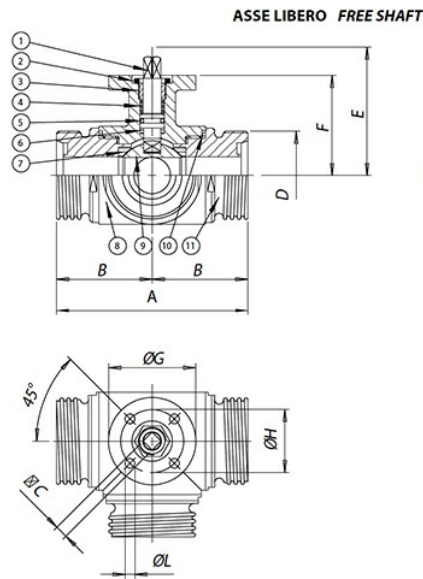
#### İSTEĞE GÖRE UYGULAMALAR:

- Bağlantılar SMS - MACON - DIN erkek.
- Aşağıdaki malzemeden üretilen sızdırmazlık contaları:
  - PTFE cam takılı,
  - PTFE karbon grafitli,
  - Yüksek yoğunluklu polietilen.
- Diğer uygulamalar için satış servisimize başvurunuz.

#### SERTİFİKALAR:

- Avrupa Direktifi 2014/34 / AB ile uyumlu ATEX versiyonu
- İsteğe göre ATEX sertifikası

## boyutlar

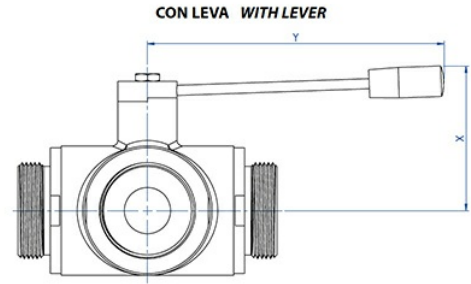
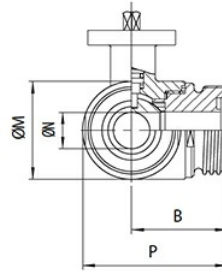
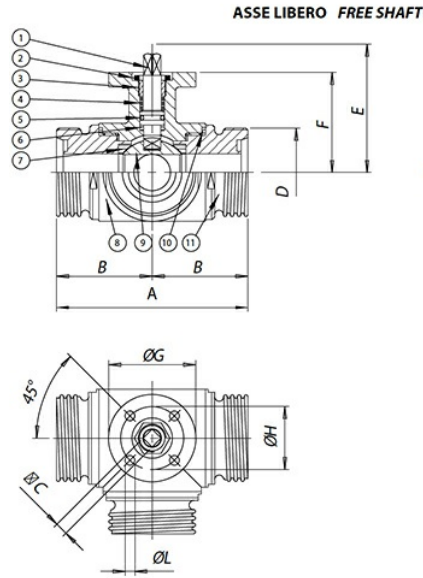


La versione con leva non ha la flangia montaggio attuatore a norma ISO 5211 e non è possibile montare alcun tipo di attuatore.

*The manual version (with lever) doesn't have the ISO 5211 flange connection and its therefore not possible to mount on it any kind of actuators.*

ÖLÇÜ		BOYUTLAR													
DN [mm]	[inç]	A	B	□C	D	E	F	øG	øH	øL	øM	øN	P	X	Y
DN 10	3/8"	108	54	6	28	54,5	46,5	46	36	6	45	10	76,5	60	110
DN 15	1/2"	118	59	6	34	57	49	54	42	6	52	15	85	65	110
DN 20	3/4"	130	65	9	44	69,5	56,5	65	50	7	60	20	95	70	160
DN 25	1"	140	70	9	52	74	61	65	50	7	70	25	105	80	160
DN 32	1" 1/4"	156	78	14	58	94,5	81,5	65	50	7	85	32	120,5	95	190
DN 40	1" 1/2"	172	86	14	65	102	89	90	70	9	100	40	136	110	190
DN 50	2"	182	91	17	78	106,5	91,5	90	70	9	110	50	146	120	220
DN 65	2" 1/2"	196	98	17	95	116,5	101,5	125	102	11	122	65	159	130	285
DN 80	3"	256	128	17	110	134	116	125	102	11	150	80	203	145	310
DN 100	4"	286	143	17	130	149	131	125	102	11	192	100	239	160	310

## malzemeler



La versione con leva non ha la flangia montaggio attuatore a norma ISO 5211 e non è possibile montare alcun tipo di attuatore.

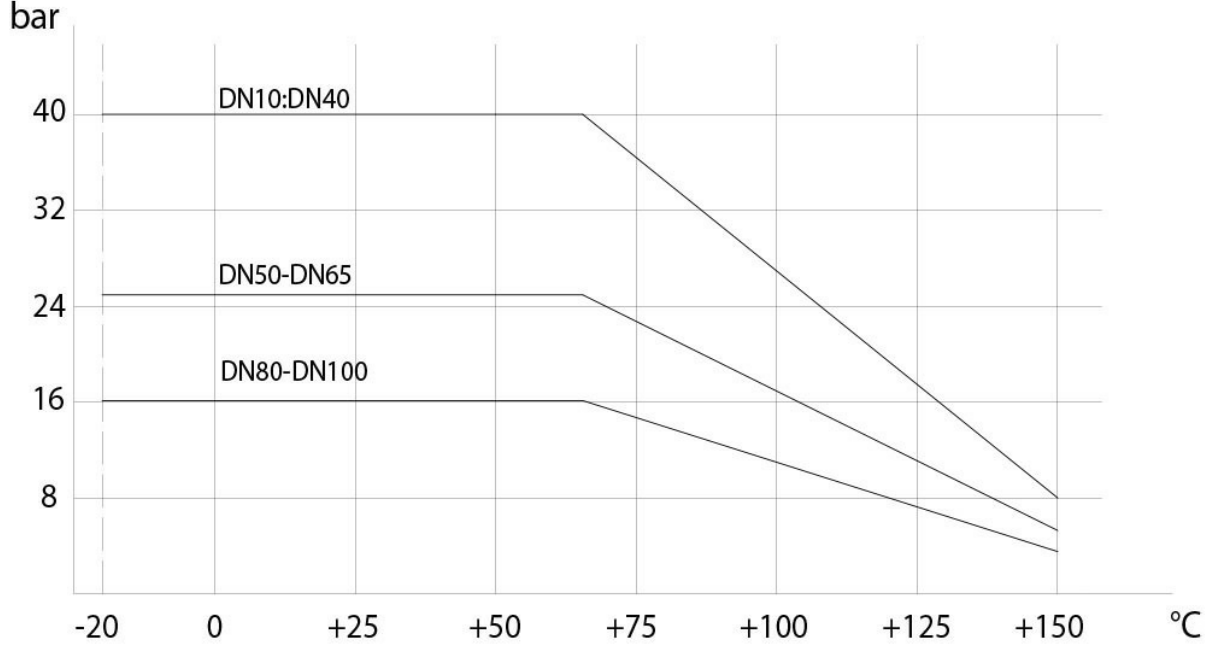
*The manual version (with lever) doesn't have the ISO 5211 flange connection and its therefore not possible to mount on it any kind of actuators.*

MALZEMELER				
1	Sap	316L S.S.	1.4401	UNI X2CrNiMo 17 12
2	Somun	303 S.S.		
3	Packing conta halkası	304L S.S. (303 S.S.)		
4*	Üst conta halkası	P.T.F.E.		
5*	Piz sızdırmaz o-ring	FKM		
6*	Pim sızdırmazlık diskisi	P.T.F.E.		
7*	Yanal sızdırmazlık contaları:	P.T.F.E.		
8	Gövde	316L S.S.	1.4401	UNI X2CrNiMo 17 12
9	Bilye	316L S.S.	1.4401	UNI X2CrNiMo 17 12
10*	Manşon sızdırmazlık contaları:	P.T.F.E.		
11	Dişi manşon	316L S.S.	1.4401	UNI X2CrNiMo 17 12

\* KGBV48... yedek parça kitinin detayları

## şemalar ve başlangıç momentleri

### Basınç/sıcaklık şeması



Nm cinsinden BAŞLANGIÇ MOMENTLERİ										
ÖLÇÜ	DN 10 3/8"	DN 15 1/2"	DN 20 3/4"	DN 25 1"	DN 32 1"1/4"	DN 40 1"1/2"	DN 50 2"	DN 65 2"1/2"	DN 80 3"	DN 100 4"
PN 16 bar									212	304
PN 25 bar							83	142		
PN 40 bar	9	18	23	27	36	54				

moment değerleri, sıcaklığa ve akışkanın türüne bağlı olarak değişebilir.. '1.4'e eşdeğer olan bir emniyet faktörünü dikkate alınız. Sık açılma ve kapanma döngülerinde hareket momenti başlangıçtakine nazaran önemli ölçüde azalmaktadır. İlerleyen sayfalarda gösterilen aktüatör/vana bağlantıları, sıvı veya gaz akışkanları kesen, temiz ve orta sıcaklıklardaki vanalar için yapılmıştır. Daha fazla bilgi veya farklı kullanımlar için satış servisimize danışınız.

## Özellikler

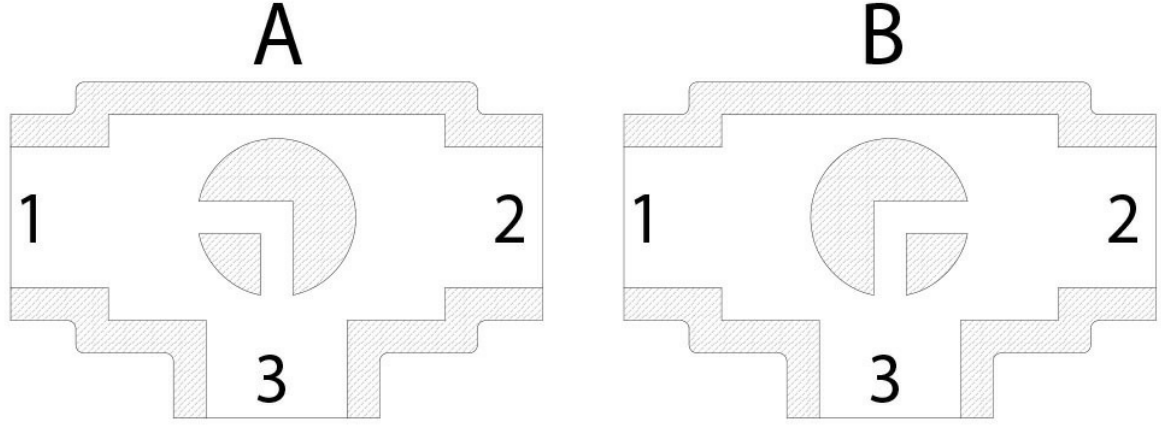
### "L" bilye şeması

NOT:

**NORMAL OLARAK SR** aktüatörü **KAPALI** iken bilyenin bekleme pozisyonu "**A**" olmalıdır.

**NORMAL OLARAK SR** aktüatörü **AÇIK** iken bilyenin bekleme pozisyonu "**B**" olmalıdır.

### Üstten görünüş



### "T" bilye şeması

Aktüatör ile 90° lik dönüş sadece iki pozisyonda mümkündür: bilyenin konfigürasyonu konusunda daima satış ofisimize iletişim içinde olunması gerekmektedir.

NOT:

**NORMAL OLARAK SR** aktüatörü **KAPALI** iken bilyenin bekleme pozisyonunu seçin; ilerletildiğinde, aktüatör saat yönünün tersine döner.

**NORMAL OLARAK SR** aktüatörü **AÇIK** iken bilyenin bekleme pozisyonunu seçin; ilerletildiğinde, aktüatör saat yönünde döner.

Üstten görünüş

