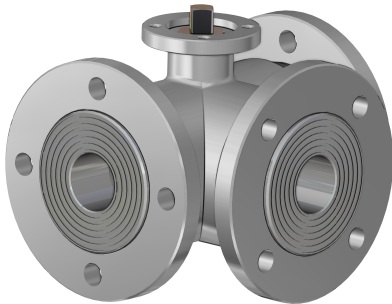


Item 460-461不锈钢球阀



宏 球阀

小类 其他不锈钢球阀

配备“T”形或“L”形球体的3通4密道全通径螺纹法兰接口不锈钢球阀

ITEM 460

“T”形球体阀门

ITEM 461

“L”形球体阀门

特性

常规参数：

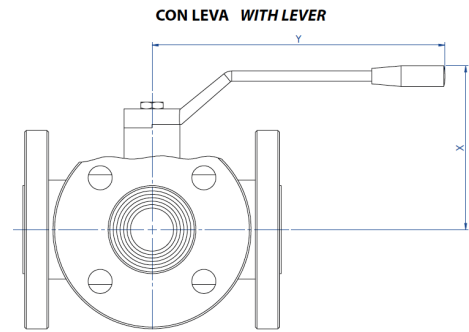
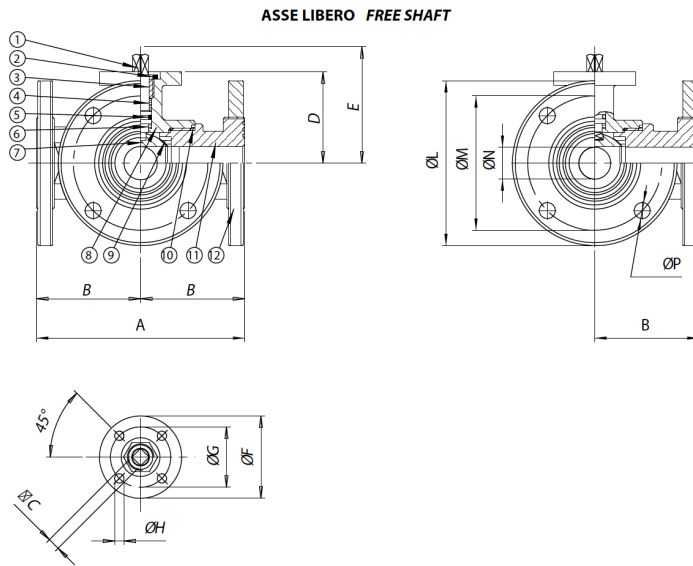
- 选用的阀门制造材料为316L不锈钢
- 法兰接口标准：EN 1092-1
- 球体上安装有4密封件，可将流体导流至各个方向，具体请参见图表。
- 使用温度：-20°C~+150°C
- 使用压力：参见图表
- 截止流体：空气、水、食品类流体
- 外表面处理：亮光
- 适用于ISO 5211执行器的装配法兰
- 针对配备手柄的型号，由于其阀门端头不符合ISO 5211标准，因此无法装配任何类型的执行器。

选装特殊配置：

- 法兰标准：镀锌钢 - ASME B16.5 等级 150,300
- 密封件材质：
 - PTFE玻璃填料，
 - PTFE碳石墨填料，
 - 高密度聚乙烯。
- 有关其他应用领域，请联络我司的技术部门。

认证：

- 符合欧盟《2014/34/UE》号条例（《ATEX防爆》条例）
- 可选装ATEX认证型号

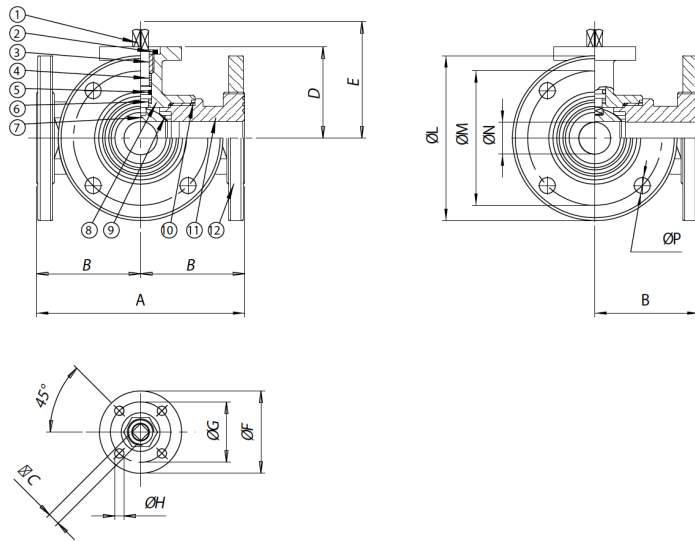


La versione con leva non ha la flangia montaggio attuatore a norma ISO 5211 e non è possibile montare alcun tipo di attuatore.

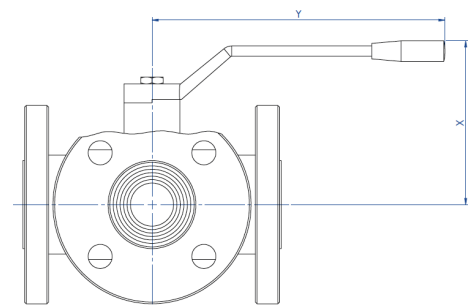
The manual version (with lever) doesn't have the ISO 5211 flange connection and its therefore not possible to mount on it any kind of actuators.

尺寸		尺寸规格													
DN [mm]	[inch]	A	B	□C	D	E	øF	øG	øH	øL	øM	øN	n°xøP	X	Y
DN 10	3/8"	120	60	6	46,5	54,5	46	36	6	90	60	10	4x14	85	130
DN 15	1/2"	130	65	6	49	57	54	42	6	95	65	15	4x14	90	130
DN 20	3/4"	140	70	9	56,5	69,5	65	50	7	105	75	20	4x14	100	170
DN 25	1"	150	75	9	61	74	65	50	7	115	85	25	4x14	110	170
DN 32	1" 1/4	180	90	14	81,5	94,5	65	50	7	140	100	32	4x18	130	240
DN 40	1" 1/2	200	100	14	89	102	90	70	9	150	110	40	4x18	140	240
DN 50	2"	220	110	17	91,5	106,5	90	70	9	165	125	50	4x18	150	260
DN 65	2" 1/2	240	120	17	101,5	116,5	125	102	11	185	145	65	4x18	160	300
DN 80	3"	260	130	17	116	134	125	102	11	200	160	80	8x18	175	330
DN 100	4"	300	150	17	131	149	125	102	11	220	180	100	8x18	190	330

ASSE LIBERO FREE SHAFT



CON LEVA WITH LEVER

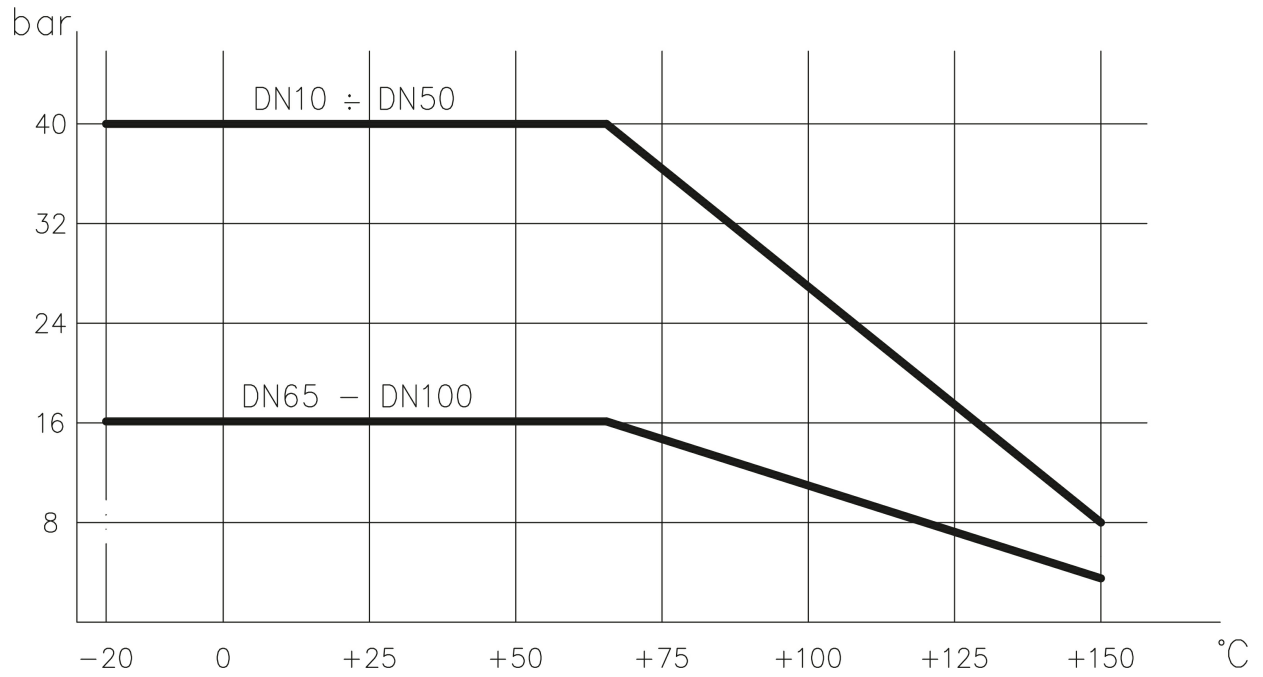


La versione con leva non ha la flangia montaggio attuatore a norma ISO 5211 e non è possibile montare alcun tipo di attuatore.

The manual version (with lever) doesn't have the ISO 5211 flange connection and its therefore not possible to mount on it any kind of actuators.

材质				
1	阀杆	316L	1.4401	UNI X2CrNiMo 17 12
2	螺母	303 不锈钢		
3	密封顶环	304L 不锈钢 (303 不锈钢)		
4*	顶部密封环	P.T.F.E.		
5*	阀轴O形密封圈	FKM		
6*	阀轴垫圈	P.T.F.E.		
7	球体	316L 不锈钢	1.4401	UNI X2CrNiMo 17 12
8	阀体	316L 不锈钢	1.4401	UNI X2CrNiMo 17 12
9*	侧密封件	P.T.F.E.		
10*	螺纹接口密封件材质	P.T.F.E.		
11	螺纹母头	316L	1.4401	UNI X2CrNiMo 17 12
12	法兰	316L 不锈钢	1.4401	UNI X2CrNiMo 17 12
* KGBV46备件套装的组件...				

压力/温度图表



起动扭矩(Nm)

尺寸	DN 10 3/8"	DN 15 1/2"	DN 20 3/4"	DN 25 1"	DN 32 1 1/4"	DN 40 1 1/2"	DN 50 2"	DN 65 2 1/2"	DN 80 3"	DN 100 4"
PN 16 bar								142	212	304
PN 40 bar	9	18	23	27	36	54	83			

扭矩值可能因温度和流体类型的影响而出现变化。纳入考虑的安全因子为1.4。

在频繁开闭的循环条件下，操纵扭矩可能会略低于初始扭矩。后文中列示的执行器/阀门装配以平均温度下截止洁净的液体或气体时为准。欲了解详情或其他应用方式，请联络我司的销售部门。

22114

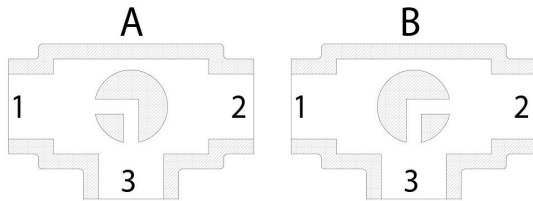
“L”形球体示意图

注意：

执行器SR常闭时，球体的待命位置必须为“A”。

执行器SR常开时，球体的待命位置必须为“B”。

从上面看



“T”形球体示意图

搭配执行器使用时，仅存在两个旋转90°的方位：有关球体配置，敬请联络我司的销售部门。

注意：

执行器SR常闭时即可选择球体的待命位置；流体供应时，应逆时针旋转执行器。

执行器SR常开时即可选择球体的待命位置；流体供应时，需顺时针旋转执行器。

从上面看

