

Item 450-451不锈钢球阀



宏 球阀

小类 其他不锈钢球阀

配备“T”形或“L”形球体的3通4密封件全通径螺纹接口不锈钢球阀

ITEM 450
“T”形球体阀门
ITEM 451
“L”形球体阀门

特性

常规参数：

- 选用的阀门制造材料为316L不锈钢，球体上安装有4个密封件。有关运行特性，请查阅图表。
- 使用温度：-20°C~+150°C
- 使用压力：参见图表
- 截止流体：食品用。
- 外表面处理：亮光
- ISO 228标准螺纹母头
- 适用于ISO 5211执行器的装配法兰
- 针对配备手柄的型号，由于其阀门端头不符合ISO 5211标准，因此无法装配任何类型的执行器。

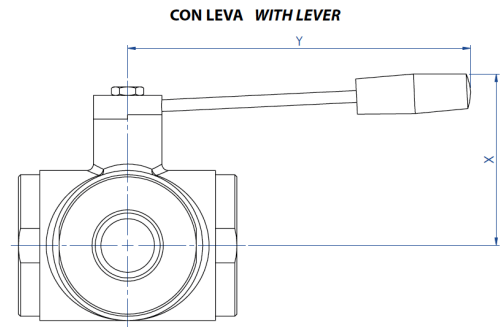
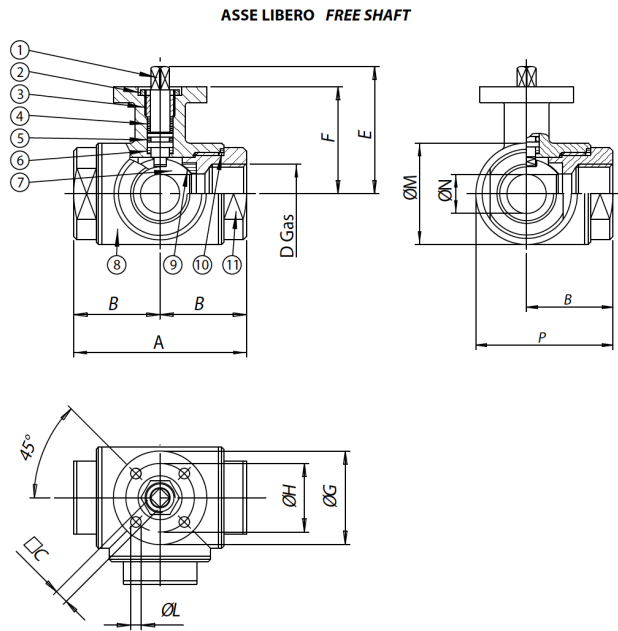
选装特殊配置：

- 接口：NPT
- 密封件材质：
 - PTFE玻璃填料，
 - PTFE碳石墨填料，
 - 高密度聚乙烯。

· 其他应用领域敬请咨询我司的销售部门。

认证：

- 符合欧盟《2014/34/UE》ATEX防爆条例
- 可选装ATEX认证型号

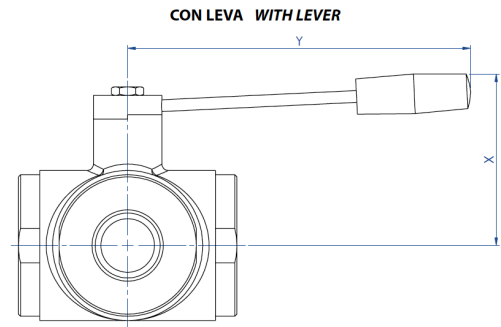
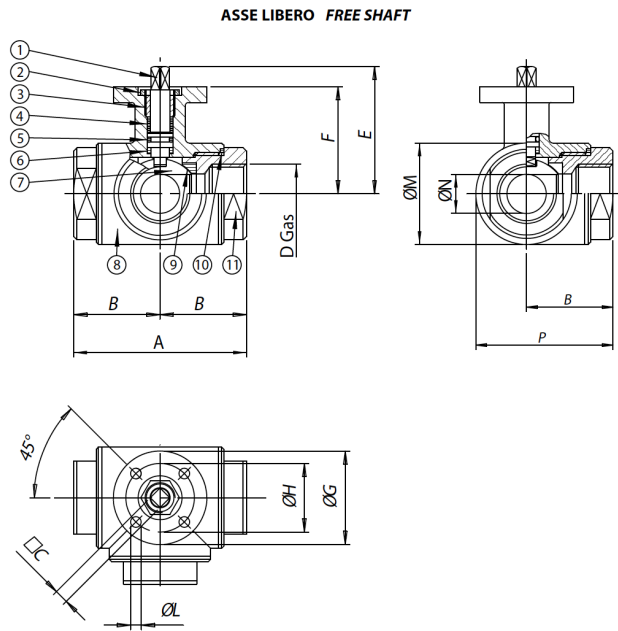


La versione con leva non ha la flangia montaggio attuatore a norma ISO 5211 e non è possibile montare alcun tipo di attuatore.

The manual version (with lever) doesn't have the ISO 5211 flange connection and its therefore not possible to mount on it any kind of actuators.

尺寸规格

尺寸		A	B	C	D	E	F	ØG	ØH	ØL	ØM	ØN	P	X	Y
DN [mm]	[inch]														
DN 10	3/8"	72	36	6	3/8"	54,5	46,5	46	36	6	45	12	58,5	60	110
DN 15	1/2"	82	41	6	1/2"	57	49	54	42	6	52	15	67	65	110
DN 20	3/4"	92	46	9	3/4"	69,5	56,5	65	50	7	60	20	76	70	160
DN 25	1"	102	51	9	1"	74	61	65	50	7	70	25	86	80	160
DN 32	1" 1/4	118	59	14	1" 1/4	94,5	81,5	90	70	9	85	32	101,5	95	190
DN 40	1" 1/2	134	67	14	1" 1/2	102	89	90	70	9	100	40	117	110	190
DN 50	2"	144	72	17	2"	106,5	91,5	90	70	9	110	50	127	120	220
DN 65	2" 1/2	160	80	17	2" 1/2	116,5	101,5	125	102	11	122	65	141	130	285
DN 80	3"	200	100	17	3"	134	116	125	102	11	150	80	175	145	310
DN 100	4"	240	120	17	4"	149	131	125	102	11	192	100	216	160	310

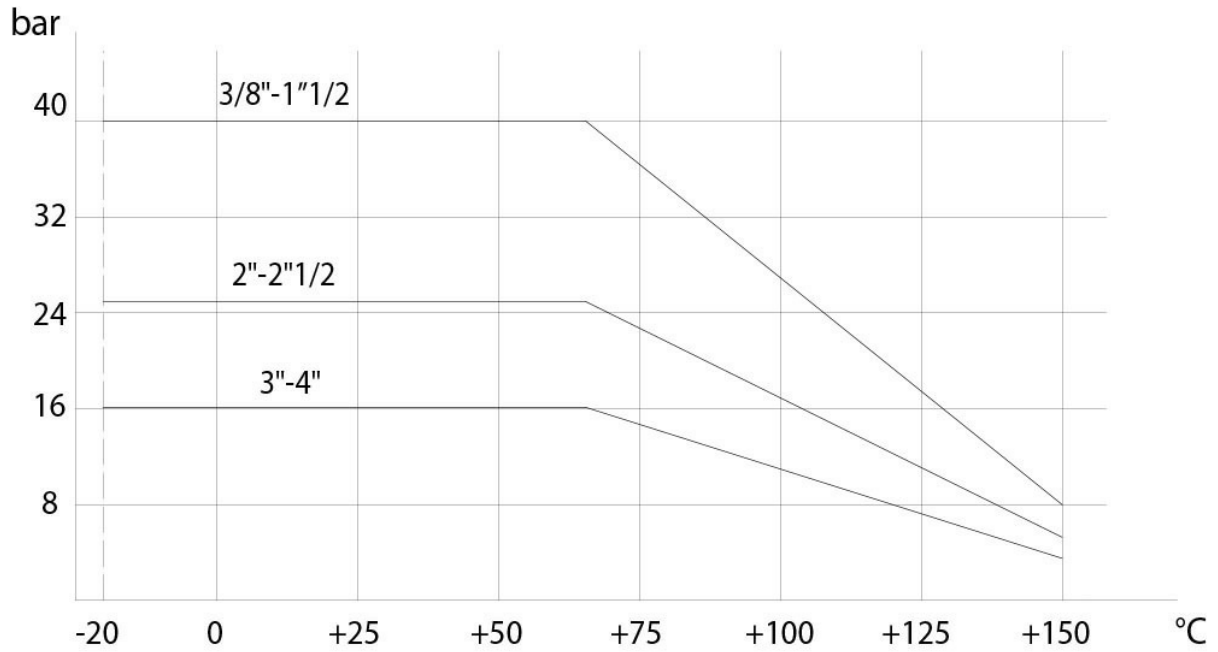


La versione con leva non ha la flangia montaggio attuatore a norma ISO 5211 e non è possibile montare alcun tipo di attuatore.

The manual version (with lever) doesn't have the ISO 5211 flange connection and its therefore not possible to mount on it any kind of actuators.

材质				
1	阀杆	316L 不锈钢	1.4401	UNI X2CrNiMo 17 12
2	螺母	303 不锈钢		
3	密封顶环	304L 不锈钢 (303 不锈钢)		
4*	顶部密封环	P.T.F.E.		
5*	阀轴O形密封圈	FKM		
6*	阀轴垫圈	P.T.F.E.		
7	球体	316L 不锈钢	1.4401	UNI X2CrNiMo 17 12
8	阀体	316L 不锈钢	1.4401	UNI X2CrNiMo 17 12
9*	侧密封件	P.T.F.E.		
10*	螺纹接口密封件材质	P.T.F.E.		
11	螺纹母头	316L	1.4401	UNI X2CrNiMo 17 12
* KGBV45备件套装的组件...				

压力/温度图表



起动力矩(Nm)										
尺寸	DN 10 3/8"	DN 15 1/2"	DN 20 3/4"	DN 25 1"	DN 32 1 1/4"	DN 40 1 1/2"	DN 50 2"	DN 65 2 1/2"	DN 80 3"	DN 100 4"
PN 16 bar									212	304
PN 25 bar							83	142		
PN 40 bar	9	18	23	27	36	54				

扭矩值可能因温度和流体类型的影响而出现变化。纳入考虑的安全因子为1.4。

在频繁开闭的循环条件下，操纵扭矩可能会略低于初始扭矩。后文中列示的执行器/阀门装配以平均温度下截止洁净的液体或气体时为准。欲了解详情或其他应用方式，请联系我司的销售部门。

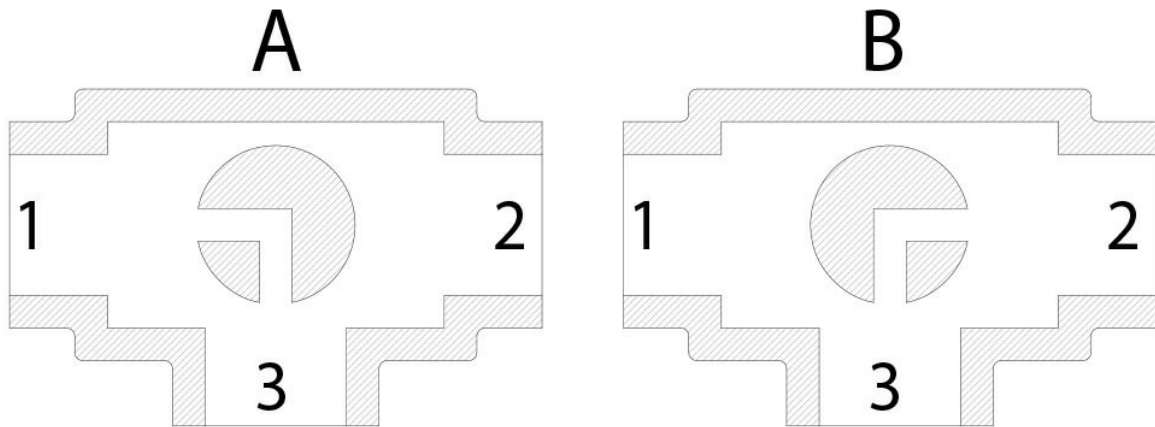
“L”形球体示意图

注意：

执行器SR常闭时，球体的待命位置必须为“A”。

执行器SR常开时，球体的待命位置必须为“B”。

从上面看



“T”形球体示意图

搭配执行器使用时，仅存在两个旋转90°的方位：有关球体配置，敬请联络我司的销售部门。

注意：

执行器SR常闭时即可选择球体的待命位置；流体供应时，应逆时针旋转执行器。

执行器SR常开时即可选择球体的待命位置；流体供应时，需顺时针旋转执行器。

