

Paslanmaz çelik küresel vana Item 448



Makro Küresel vanalar

Kategori Diğer paslanmaz çelik küresel vanalar

Paslanmaz çelik küresel vana 3 yollu vida dişli "L" bilyeli - tam hatveli

özellikleri

GENEL ÖZELLİKLER:

- Vana sadece bir saptırıcı olarak çalışmaktadır. Sadece ana yoldan oluşabilecek gidişin kapatılmasına izin vermez, şemaya bakınız.
- Vana 316L paslanmaz çelikten imal edilmiştir.
- Çalışma sıcaklığı: -20°C + 150°C arası
- Çalışma basıncı: tabloya bakınız
- Tutulan sıvı: hava, su, gaz, yağlar, petrol ve petrokimya ürünleri, agresif sıvılar.
- ISO 228 standadına uygun dişi vida dişli uç.
- ISO 5211'e göre aktüatör montaj flanşı.
- **Kollu versiyonda ISO 5211 uyarınca vana kafası yoktur ve herhangi bir aktüatör monte edilemez.**

İSTEĞE GÖRE UYGULAMALAR:

· Aşağıdaki malzemeden üretilen sızdırmazlık contaları:

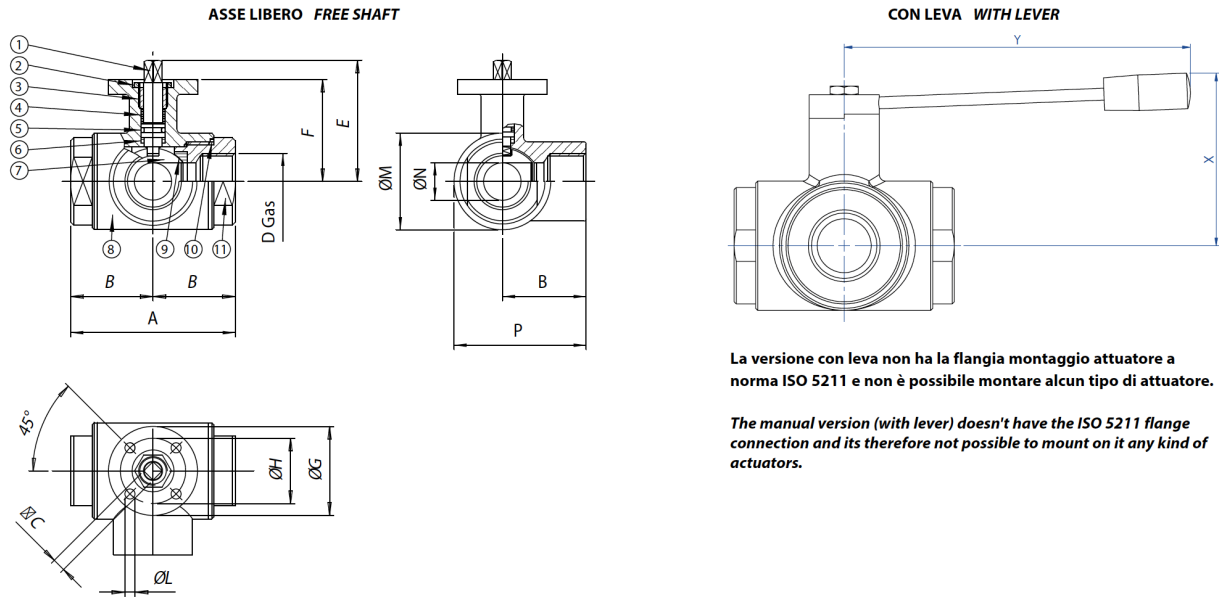
- PTFE cam takılı,
- PTFE karbon grafitli,
- Yüksek yoğunluklu polietilen.

· Diğer uygulamalar için satış servisimize başvurunuz.

SERTİFİKALAR:

- Avrupa Direktifi 2014/34 / AB ile uyumlu ATEX versiyonu
- İsteğe göre ATEX sertifikası

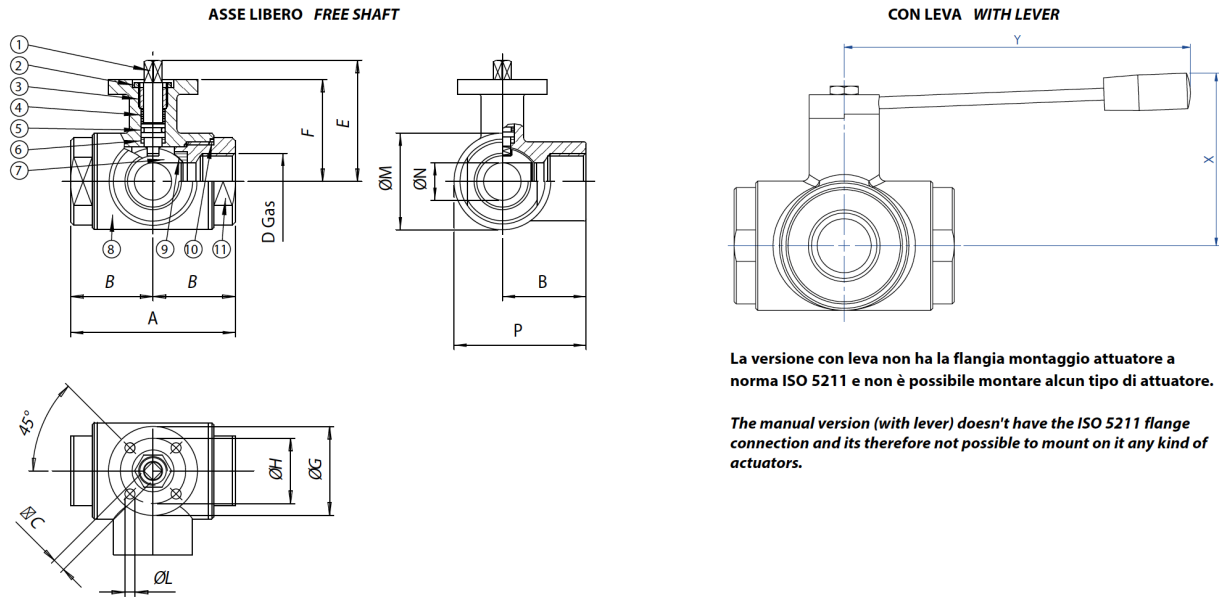
boyutlar



BOYUTLAR

ÖLÇÜ		A	B	C	D	E	F	G	H	L	M	N	P	X	Y
DN [mm]	[inç]														
DN 10	3/8"	72	36	6	3/8"	54	46	46	36	6	35	10	53,5	60	110
DN 15	1/2"	82	41	6	1/2"	57	49	46	36	6	42	15	62	65	110
DN 20	3/4"	92	46	9	3/4"	69,5	56,5	65	36	7	52	20	72	70	160
DN 25	1"	102	51	9	1"	74	61	65	50	7	60	25	81	80	160
DN 32	1" 1/4	118	59	14	1" 1/4	94,5	81,5	65	50	7	72,5	32	95,3	95	190
DN 40	1" 1/2	134	67	14	1" 1/2	102	89	65	50	7	88	40	111	110	190
DN 50	2"	144	72	17	2"	106,5	91,5	65	70	9	101,5	50	122,8	120	220
DN 65	2" 1/2	160	80	17	2" 1/2	116,5	101,5	90	70	9	121	65	140,5	130	285
DN 80	3"	200	100	17	3"	131	116	125	102	11	150	80	175	145	310
DN 100	4"	240	120	17	4"	146	131	125	102	11	182	100	211	160	310

malzemeler



La versione con leva non ha la flangia montaggio attuatore a norma ISO 5211 e non è possibile montare alcun tipo di attuatore.

The manual version (with lever) doesn't have the ISO 5211 flange connection and its therefore not possible to mount on it any kind of actuators.

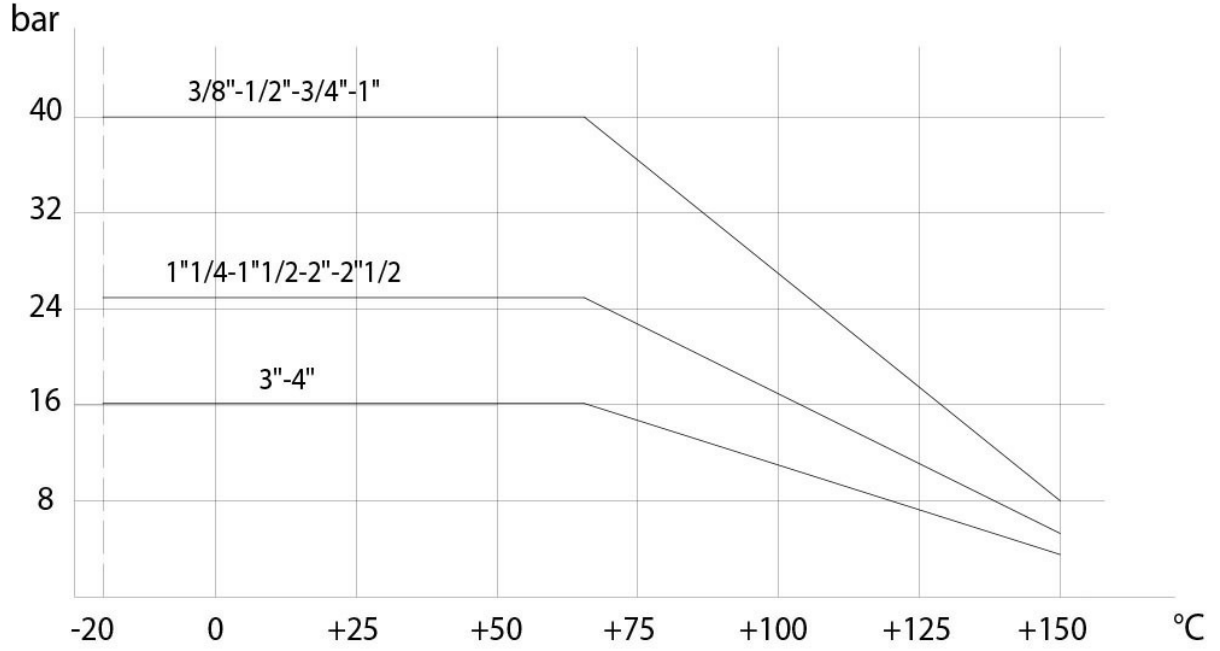
MALZEMELER

MALZEMELER				
1	Sap	316L S.S.	1.4401	UNI X2CrNiMo 17 12
2	Somun	303 S.S.		
3	Packing conta halkası	304 S.S. (303 S.S.)		
4*	Üst conta bileziği	P.T.F.E.		
5*	Pim sızdırmaz o-ringi	FKM		
6*	Pim sızdırmazlık diskisi	P.T.F.E.		
7	Bilye	316L S.S.	1.4401	UNI X2CrNiMo 17 12
8	Gövde	316L S.S.	1.4401	UNI X2CrNiMo 17 12
9*	Yanal sızdırmazlık contaları:	P.T.F.E.		
10*	Manşon sızdırmazlık contaları:	P.T.F.E.		
11	Dişi manşon	316L S.S.	1.4401	UNI X2CrNiMo 17 12

*KGBV66... yedek parça kitinin detayları

şemalar ve başlangıç momentleri

Basınç/sıcaklık şeması



Nm cinsinden BAŞLANGIÇ MOMENTLERİ										
ÖLÇÜ	DN 10 3/8"	DN 15 1/2"	DN 20 3/4"	DN 25 1"	DN 32 1"1/4"	DN 40 1"1/2"	DN 50 2"	DN 65 2"1/2"	DN 80 3"	DN 100 4"
PN 16 bar									140	215
PN 25 bar					28	41	61	90		
PN 40 bar	7	10	14	20						

moment değerleri, sıcaklığa ve akışkanın türüne bağlı olarak değişebilir. '1.4'e eşdeğer olan bir emniyet faktörünü dikkate alınız. Sık açılma ve kapanma döngülerinde hareket momenti başlangıçtakine nazaran önemli ölçüde azalmaktadır. İlerleyen sayfalarda gösterilen aktüatör/vana bağlantıları, sıvı veya gaz akışkanları kesen, temiz ve orta sıcaklıklardaki vanalar için yapılmıştır. Daha fazla bilgi veya farklı kullanımlar için satış servisimize danışınız.

Özellikler

"L" bilye şeması

NOT:

NORMAL OLARAK SR aktüatörü **KAPALI** iken bilyenin bekleme pozisyonu "**A**" olmalıdır.

NORMAL OLARAK SR aktüatörü **AÇIK** iken bilyenin bekleme pozisyonu "**B**" olmalıdır.

Üstten görünüş

