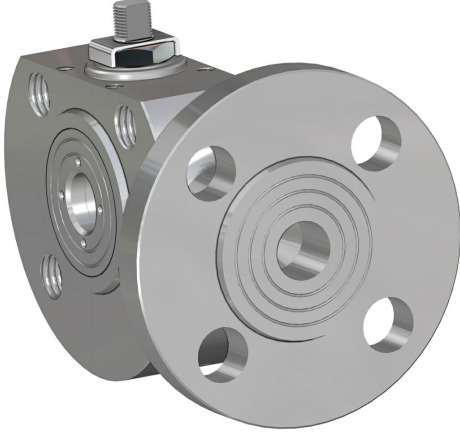


Paslanmaz çelik küresel vana Item 445



Makro Küresel vanalar

Kategori Diğer paslanmaz çelik küresel vanalar

Paslanmaz çelik küresel vana 3 yol gövde plakasına flanşlı a "L" bilye

özellikleri

GENEL ÖZELLİKLER:

- Vana sadece bir saptırıcı olarak çalışmaktadır. Sadece ana yoldan oluşabilecek gidişin kapatılmasına izin vermez; şemaya bakınız.
- Bağlantı flanşı standardı: EN 1092-1 PN40, DN50'ye kadar; PN16 DN65,80,100; EN 12516
- Genel şartlar EN 1792
- Çalışma sıcaklığı: -20°C ile +150°C arası (+200°C özel contalı).
- Çalışma basıncı: PN 40'dan DN50'ye kadar PN16 üstü
- Tutulan sıvı: su, sıvı petrol ve petrokimya ürünleri, agresif sıvılar.
- Düşük hatveli.

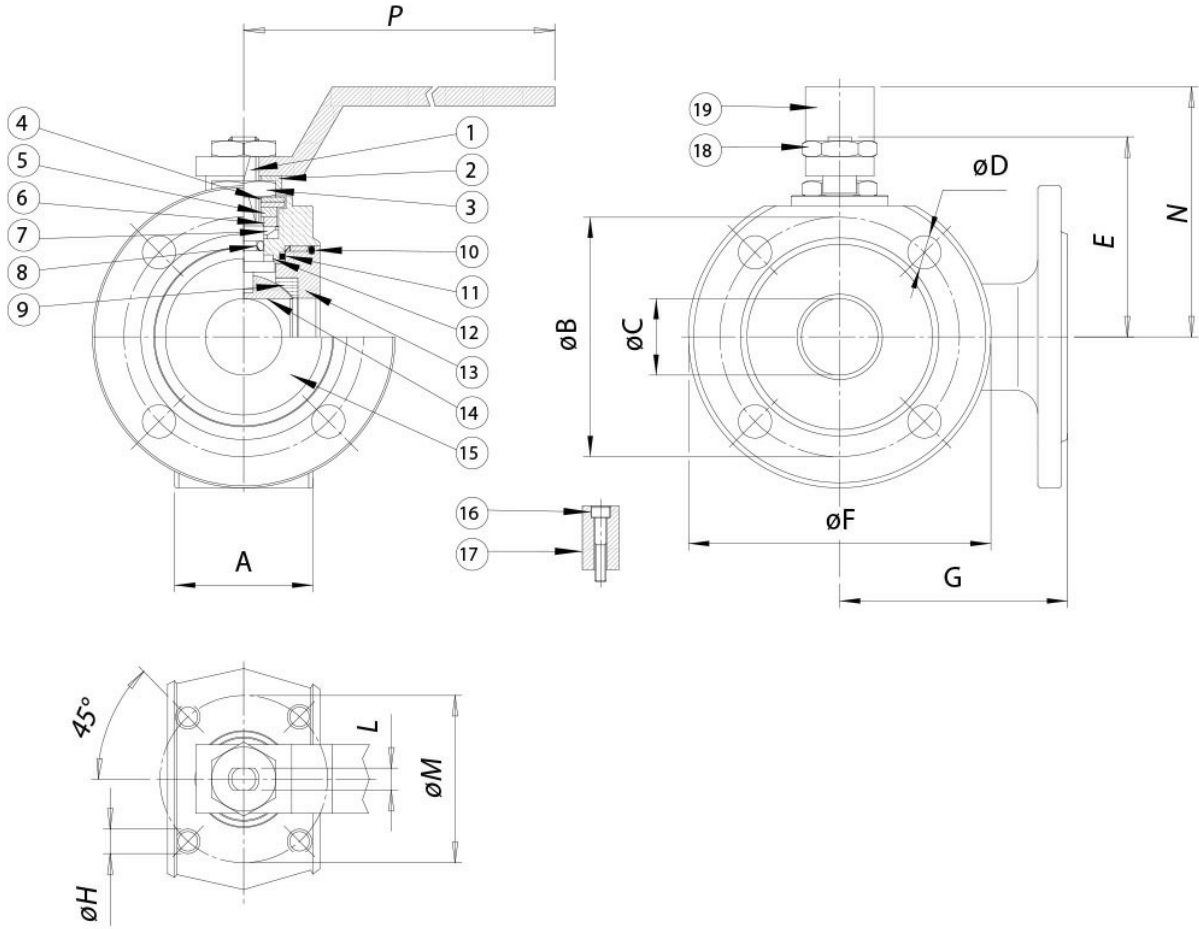
İSTEĞE GÖRE UYGULAMALAR:

- Aşağıdaki malzemeden üretilen sızdırmazlık contaları: PTFE cam takılı; PTFE karbon grafit takılı;
- "T" bilye, işletme montaj şemasına bakın.
- Diğer uygulamalar için teknik servisimize başvurunuz.

SERTİFİKALAR:

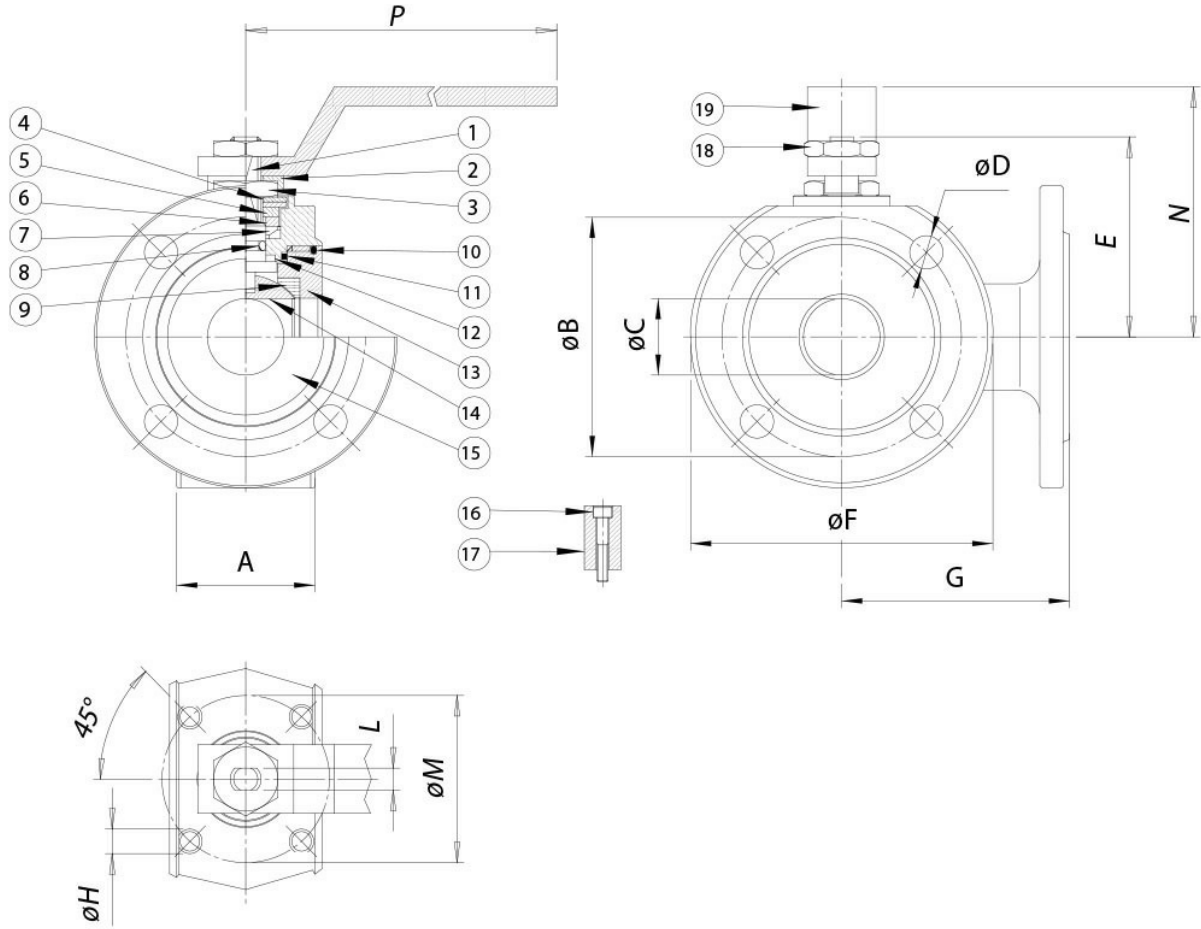
- Avrupa Direktifi 2014/34/UE ile uyumlu ATEX versiyonu
- İsteğe göre ATEX sertifikası

boyutlar



| BOYUTLAR | | | | | | | | | | | | | |
|----------|--------|-----|-----|----|-------|-------|-----|-----|-----|----|-----|-------|-----|
| ÖLÇÜ | | A | øB | øC | øD | E | øF | G | øH | L | øM | N | P |
| DN [mm] | [inç] | | | | | | | | | | | | |
| DN 15 | 1/2" | 35 | 65 | 10 | M12X4 | 48 | 90 | 85 | M5 | 6 | 36 | 65 | 140 |
| DN 20 | 3/4" | 38 | 75 | 15 | M12X4 | 51 | 100 | 90 | M5 | 6 | 36 | 70 | 140 |
| DN 25 | 1" | 43 | 85 | 20 | M12X4 | 62,5 | 110 | 90 | M5 | 8 | 42 | 82 | 180 |
| DN 32 | 1" 1/4 | 54 | 100 | 25 | M16X4 | 67 | 130 | 105 | M5 | 8 | 42 | 85 | 180 |
| DN 40 | 1" 1/2 | 66 | 110 | 32 | M16X4 | 80 | 140 | 120 | M6 | 10 | 50 | 102 | 230 |
| DN 50 | 2" | 83 | 125 | 40 | M16X4 | 87 | 150 | 130 | M6 | 10 | 50 | 110 | 230 |
| DN 65 | 2" 1/2 | 103 | 145 | 50 | M16X4 | 119,5 | 175 | 150 | M8 | 14 | 70 | 137,5 | 350 |
| DN 80 | 3" | 122 | 160 | 65 | M16X8 | 129,5 | 190 | 175 | M8 | 14 | 70 | 150 | 350 |
| DN 100 | 4" | 153 | 180 | 78 | M16X8 | 148,5 | 220 | 185 | M10 | 16 | 102 | 165 | 508 |

malzemeler

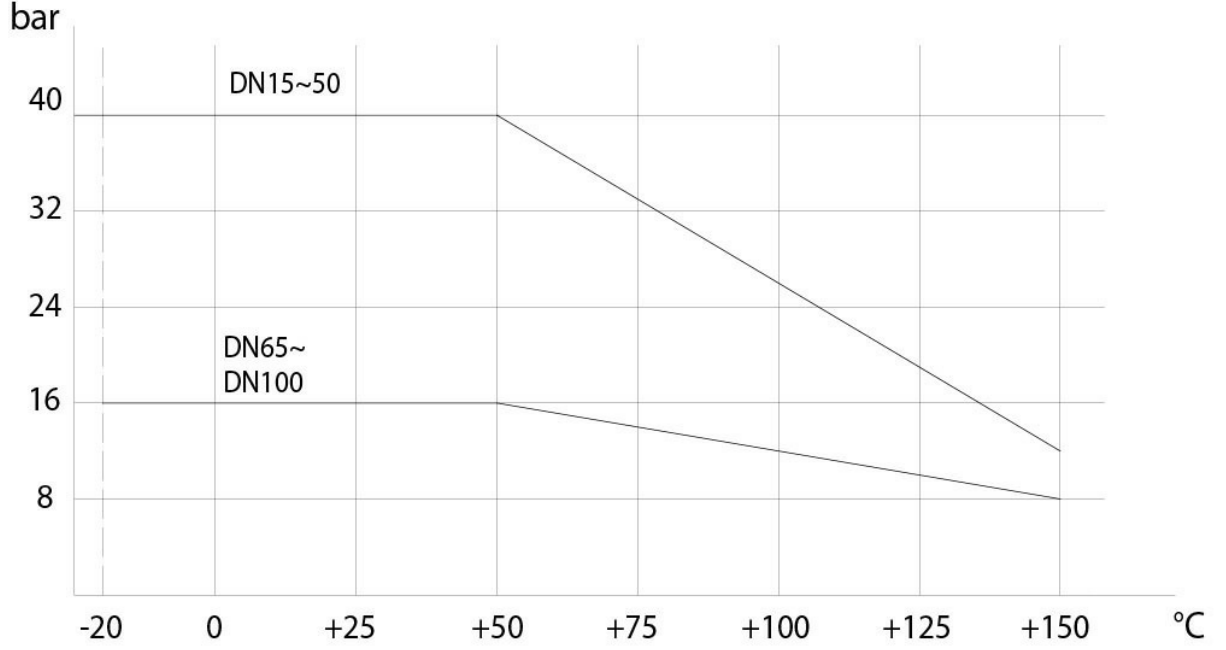


| MALZEMELER | | | | |
|------------|-------------------------------------|----------|--------|--------------------|
| 1 | Sap | 316 S.S. | 1.4401 | UNI X5CrNiMo 17 12 |
| 2 | Somun kilitleme plakası | 304 S.S. | 1.4301 | UNI X5CrNi 18 10 |
| 3 | Kilitleme somunu | 304 S.S. | 1.4301 | UNI X5CrNi 18 10 |
| 4 | Çanak yay | 301 S.S. | 1.4310 | UNI X5CrNiMo 17 12 |
| 5 | Ara parça | 304 S.S. | 1.4301 | UNI X5CrNi 18 10 |
| 6* | Packing conta halkası | 304 S.S. | 1.4301 | UNI X5CrNi 18 10 |
| 7* | Üst sızdırmazlık momentli | P.T.F.E. | | |
| 8* | Ara sızdırmazlık o-ringi | FKM | | |
| 9* | Yanal sızdırmazlık contaları: | P.T.F.E. | | |
| 10* | Halka somun o-ringi | FKM | | |
| 11* | Halka somun sızdırmazlık contaları: | P.T.F.E. | | |
| 12* | Alt conta | P.T.F.E. | | |
| 13 | Yüzük somun | 316 S.S. | 1.4401 | UNI X5CrNiMo 17 12 |
| 14 | Bilye | 316 S.S. | 1.4401 | UNI X5CrNiMo 17 12 |
| 15 | Gövde | 316 S.S. | 1.4408 | |
| 16 | Pozisyon tespit vidaları | 304 S.S. | 1.4301 | UNI X5CrNi 18 10 |
| 17 | Pozisyon tespiti | 304 S.S. | 1.4301 | UNI X5CrNi 18 10 |
| 18 | Kol kilitleme somunu | 304 S.S. | 1.4301 | UNI X5CrNi 18 10 |
| 19 | İşletim kolu | 304 S.S. | 1.4301 | UNI X5CrNi 18 10 |

* KGBV44... yedek parça kitinin detayları

şemalar ve başlangıç momentleri

Basınç/sıcaklık şeması



Nm cinsinden BAŞLANGIÇ MOMENTLERİ

| ÖLÇÜ | DN 15 1/2" | DN 20 3/4" | DN 25 1" | DN 32 1 1/4" | DN 40 1 1/2" | DN 50 2" | DN 65 2 1/2" | DN 80 3" | DN 100 4" |
|-----------|---------------|---------------|-------------|-----------------|-----------------|-------------|-----------------|-------------|--------------|
| PN 16 bar | | | | | | | 85 | 128 | 212 |
| PN 40 bar | 8 | 13 | 20 | 30 | 42 | 61 | | | |

moment değerleri, sıcaklığa ve akışkanın türüne bağlı olarak değişebilir.. 1.4'e eşdeğer olan bir emniyet faktörünü dikkate alınız.
 Sık açılma ve kapanma döngülerinde hareket momenti başlangıçtakine nazaran önemli ölçüde azalmaktadır. İlerleyen sayfalarda gösterilen aktüatör/vana bağlantıları, sıvı veya gaz akışkanları kesen, temiz ve orta sıcaklıklardaki vanalar için yapılmıştır. Daha fazla bilgi veya farklı kullanımlar için satış servisimize danışınız.

Özellikler

"L" bilye şeması

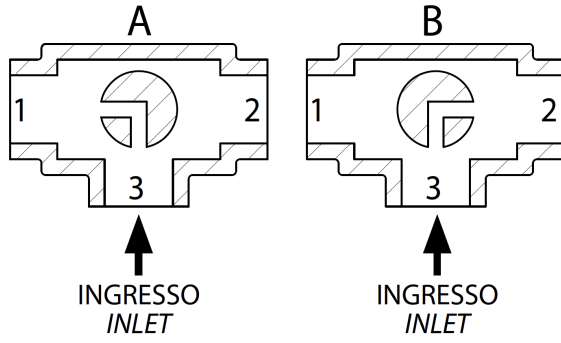
NOT:

NORMAL OLARAK SR aktüatörü **KAPALI** iken bilyenin bekleme pozisyonu "A" olmalıdır.

NORMAL OLARAK SR aktüatörü **AÇIK** iken bilyenin bekleme pozisyonu "B" olmalıdır.

Üstten görünüş

Vista da sopra View from above



"T" bilye şeması (isteğe göre)

Aktüatör ile 90° lik dönüş sadece iki pozisyonda mümkündür: kürenin yapılandırması daima satış ofisimize iletilmelidir.

NOT:

NORMAL OLARAK SR aktüatörü **KAPALI** iken bilyenin bekleme pozisyonunu seçin; ilerletildiğinde, aktüatör saat yönünün tersine döner.

NORMAL OLARAK SR aktüatörü **AÇIK** iken bilyenin bekleme pozisyonunu seçin; ilerletildiğinde, aktüatör saat yönünde döner.

Üstten görünüş

Vista da sopra View from above

