

Warning: filectime(): stat failed for /var/www/vhost/www.omal.it/htdocs/https://www.omal.it./FilesProdotti/Certificato-PED-DNV.pdf in /var/www/vhost/www.omal.it/htdocs/prodotto-printable.php on line 65

Warning: filectime(): stat failed for /var/www/vhost/www.omal.it/htdocs/https://www.omal.it./FilesProdotti/80486-ValvoleasferaATEX-IT-EN.pdf in /var/www/vhost/www.omal.it/htdocs/prodotto-printable.php on line 65

Warning: filectime(): stat failed for /var/www/vhost/www.omal.it/htdocs/https://www.omal.it./FilesProdotti/80844-09-ITEM424-IT-EN-DE-0522.pdf in /var/www/vhost/www.omal.it/htdocs/prodotto-printable.php on line 65

Warning: filectime(): stat failed for /var/www/vhost/www.omal.it/htdocs/https://www.omal.it./FilesProdotti/RICEVUTADEPOSITOF.T.ATEXN.VS-19.pdf in /var/www/vhost/www.omal.it/htdocs/prodotto-printable.php on line 65

Item 424不锈钢球阀



宏 球阀

小类 其他不锈钢球阀

2通道PN63全通径螺纹接口或焊接式的3片结构精密铸造不锈钢球阀

特性

常规参数：

- 3片结构有助于简化需要高频率维护设施的保养流程。
- ISO 7/1标准螺纹头；对端焊接；承插焊接
- 球体的标准密封件采用纯PTFE材质
- 使用温度：-20°C~+180°C (参见图表)
- 使用压力：参见图表
- 截止流体：空气、水、天然气、石油和石化产品、腐蚀性流体。
- 适用于ISO 5211执行器的装配法兰
- 配备手柄的型号：集成挂锁系统

选装特殊配置：

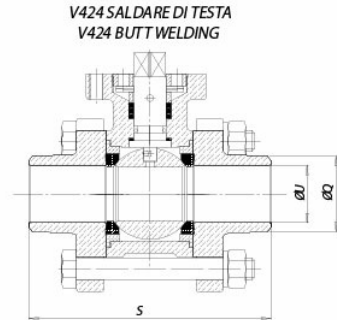
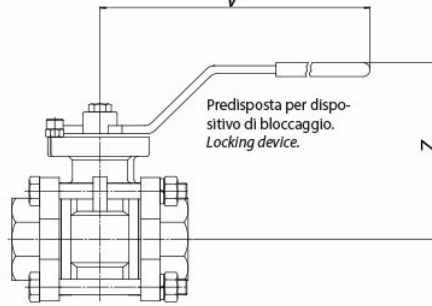
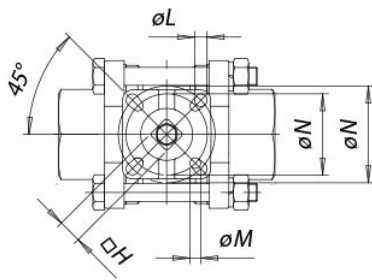
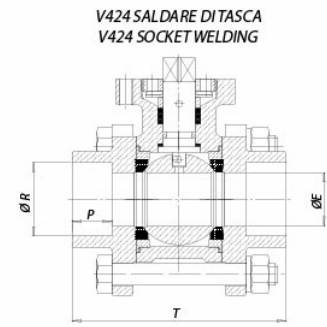
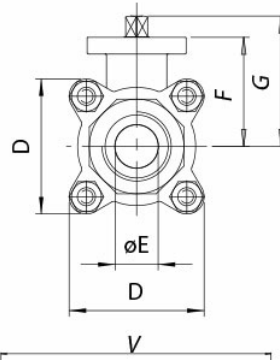
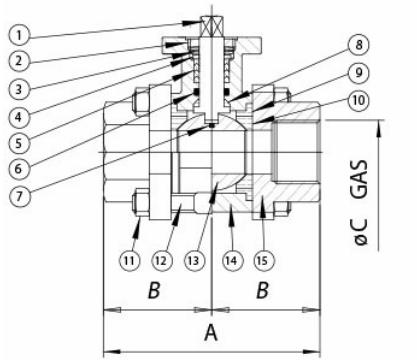
· 密封件材质：

- RPTFE(15%玻璃填料)
- CTFE(25%碳石墨填料)
- TFM1600。

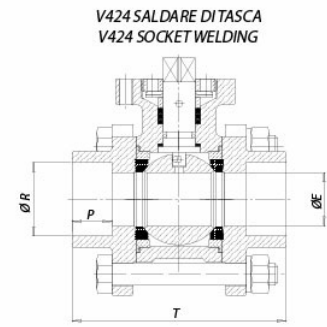
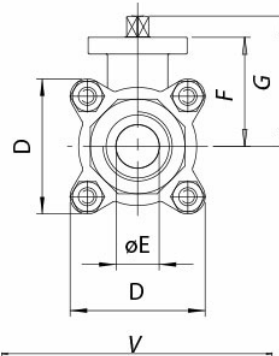
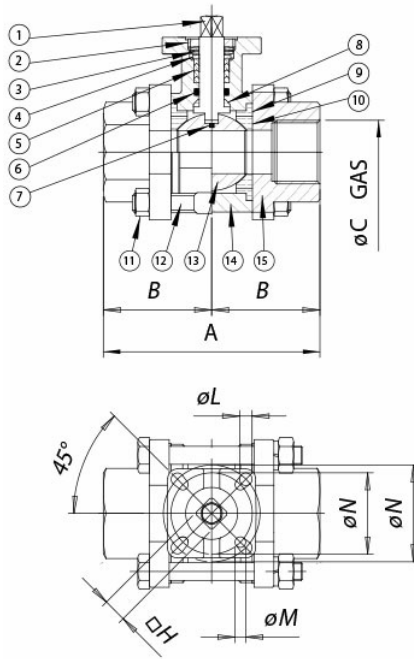
· 其他应用领域敬请咨询我司的销售部门。

认证：

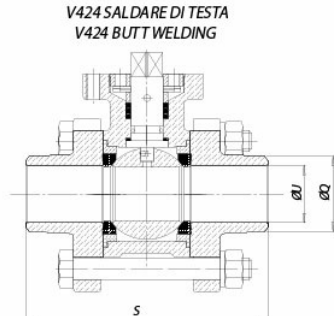
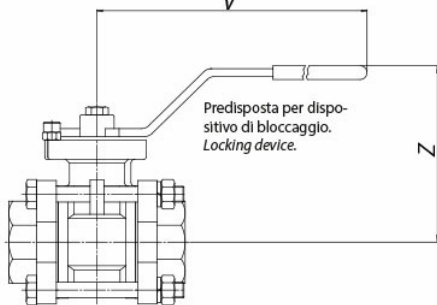
- 符合欧盟《2014/34/UE》ATEX防爆条例
- 可选装ATEX认证型号
- 符合欧盟《2014/68/UE》加压装置条例



尺寸		A	B	ØE	D	F	G	□H	ØL	ØM	ØN	THREADED END	SOCKET WELDING END			BUTT WELDING END		
DN [mm]	[inch]											ØC	ØR	P	T	ØU	ØQ	S
DN 08	1/4"	65	32,5	11,2	48,8	42	49,5	9	6	6	36-42	1/4"	14,3	13,0	65,0	10,4	14,8	7
DN 10	3/8"	65	32,5	12,6	48,8	42	49,5	9	6	6	36-42	3/8"	17,7	13,0	65,0	13,7	18,5	7
DN 15	1/2"	75	37,5	15,0	48,8	42	49,5	9	6	6	36-42	1/2"	22,0	16,0	75,0	15,0	21,0	7
DN 20	3/4"	80	40,0	20,0	50,3	45	53,5	9	6	6	36-42	3/4"	27,5	16,0	80,0	21,4	28,3	9
DN 25	1"	90	45,0	25,0	64,0	52	62,7	11	7	6	42-50	1"	34,3	17,0	90,0	27,2	35,5	10
DN 32	1" 1/4	110	55,0	32,0	73,4	57	67,7	11	7	6	42-50	1" 1/4	43,0	20,0	110,0	35,5	43,7	11
DN 40	1" 1/2	120	60,0	38,0	82,0	68	81,5	11	9	7	50-70	1" 1/2	49,0	20,0	120,0	41,2	50,0	12
DN 50	2"	140	70,0	50,8	94,3	77	91,0	14	9	7	50-70	2"	61,4	22,0	140,0	52,7	63,0	15
DN 65	2" 1/2	185	92,5	65,0	165,0	100	117	17	11	9	70-102	2" 1/2	77,2	33,0	185,0	65,3	77,2	19
DN 80	3"	205	102,5	80,0	190,0	111	127,7	17	11	9	70-102	3"	90,0	34,3	205,0	79,5	89,8	22
DN 100	4"	240	120,0	100,0	240,0	138	159,8	22	13	11	102-125	4"	115,4	41,0	240,0	102,3	115,4	25



V424 SILDARE DI TASCA
V424 SOCKET WELDING



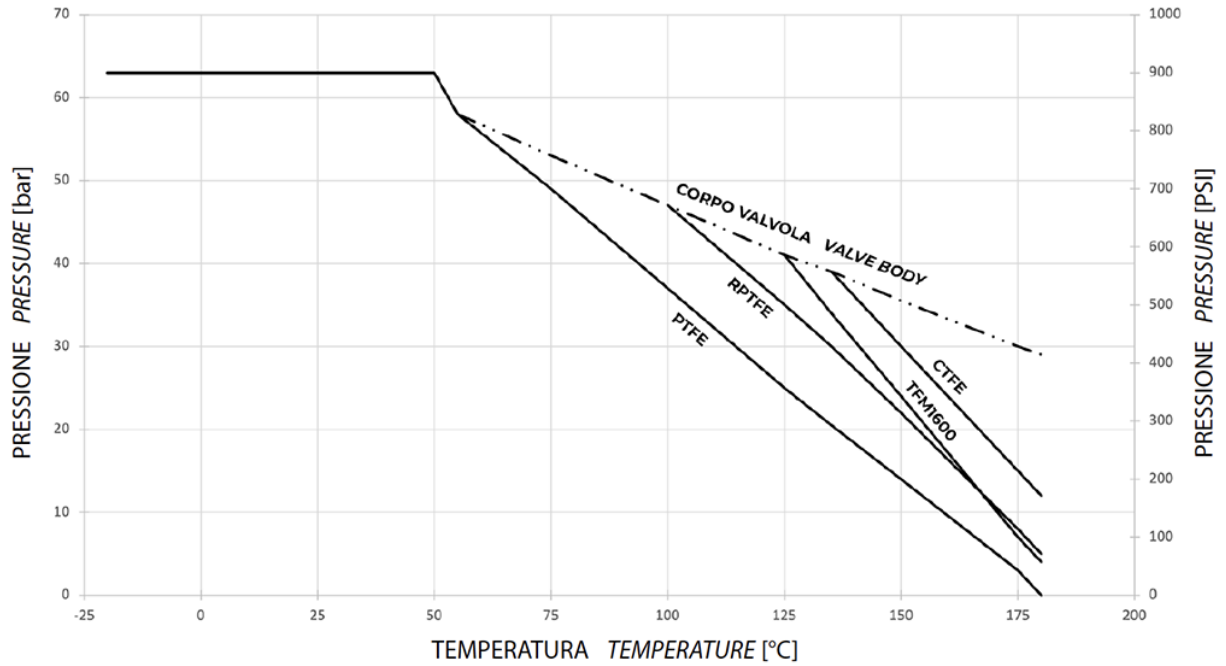
V424 SILDARE DI TESTA
V424 BUTT WELDING

材质

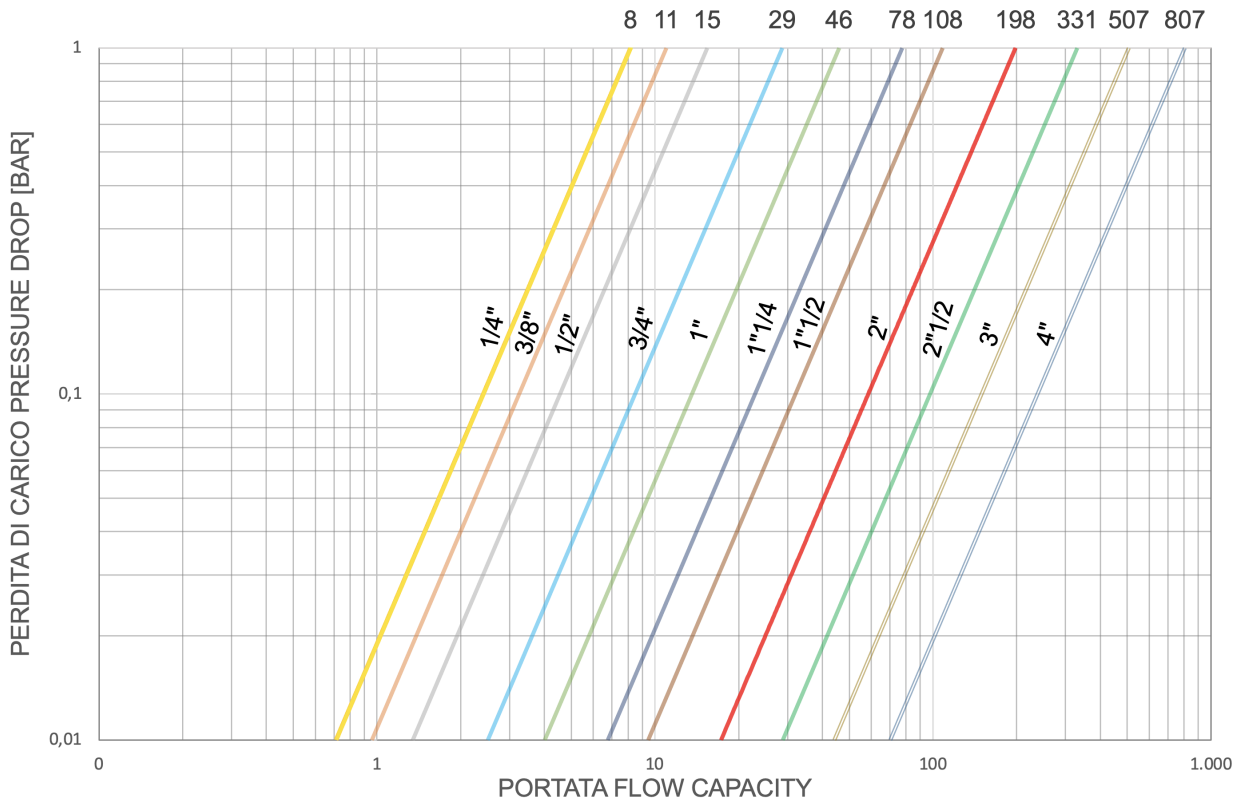
1	阀杆	316 不锈钢	1.4401	UNI X5CrNiMo 17 12
2	顶封螺母	304 不锈钢	1.4301	UNI X5CrNi 18 10
3	碟型弹簧	301 不锈钢	1.4310	UNI X12CrNi 17 07
4	密封顶环	304 不锈钢	1.4301	UNI X5CrNi 18 10
5*	阀杆密封件	P.T.F.E.		
6*	O形圈	FKM		
7	防静电装置	316 不锈钢	1.4401	UNI X5CrNiMo 17 12
8*	密封件	P.T.F.E.		
9*	球体定心密封	P.T.F.E.		
10*	球体密封件	P.T.F.E.		
11	螺母	304 不锈钢	1.4301	UNI X5CrNi 18 10
12	双头螺栓	304 不锈钢	1.4301	UNI X5CrNi 18 10
13	球体	316 不锈钢	1.4401	UNI X5CrNiMo 17 12
14	阀体	316 不锈钢	1.4408	
15	套管	316 不锈钢	1.4408	

* KGBV60备件套装的组件...

压力/温度图表



流量/压力损失图表和公称系数Kv



流量系数Kv的数值等于压降为1 bar时的流量值 (单位为m³/h, 水温为15°C)。

尺寸	DN 8 1/4"	DN 10 3/8"	DN 15 1/2"	DN 20 3/4"	DN 25 1"	DN 32 1 1/4"	DN 40 1 1/2"	DN 50 2"	DN 65 2 1/2"	DN 80 3"	DN 100 4"
PN 63 bar	6	7	8	10	14	20	29	42	85	146	235

扭矩值可能因温度和流体类型的影响而出现变化。纳入考虑的安全因子为1.4。

在频繁开闭的循环条件下，操纵扭矩可能会略低于初始扭矩。后文中列示的执行器/阀门装配以平均温度下截止洁净的液体或气体时为准。欲了解详情或其他应用方式，请联系我司的销售部门。



OMAL S.p.A. Società Benefit

总部地址：意大利共和国布雷西亚省 (BS) 罗登戈·萨伊亚诺 (Rodengo Saiano) , Via Ponte Nuovo大街11号

制造厂地址：意大利共和国布雷西亚省 (BS) 帕西拉诺 (Passirano) , Via Brognolo大街12号

电话:+39 0308900145 传真:+39 0308900423

Certificati

PED

ATEX - Ball Valves

Istruzioni

ISTRUZIONI ATEX 8_0486

ISTRUZIONI USO 8_0844-09