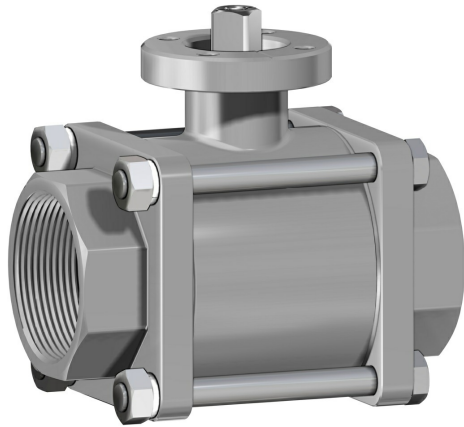


Item 420不锈钢球阀



宏 球阀

小类 其他不锈钢球阀

2通道全通径螺纹接口或焊接式的3片结构不锈钢球阀

特性

常规参数：

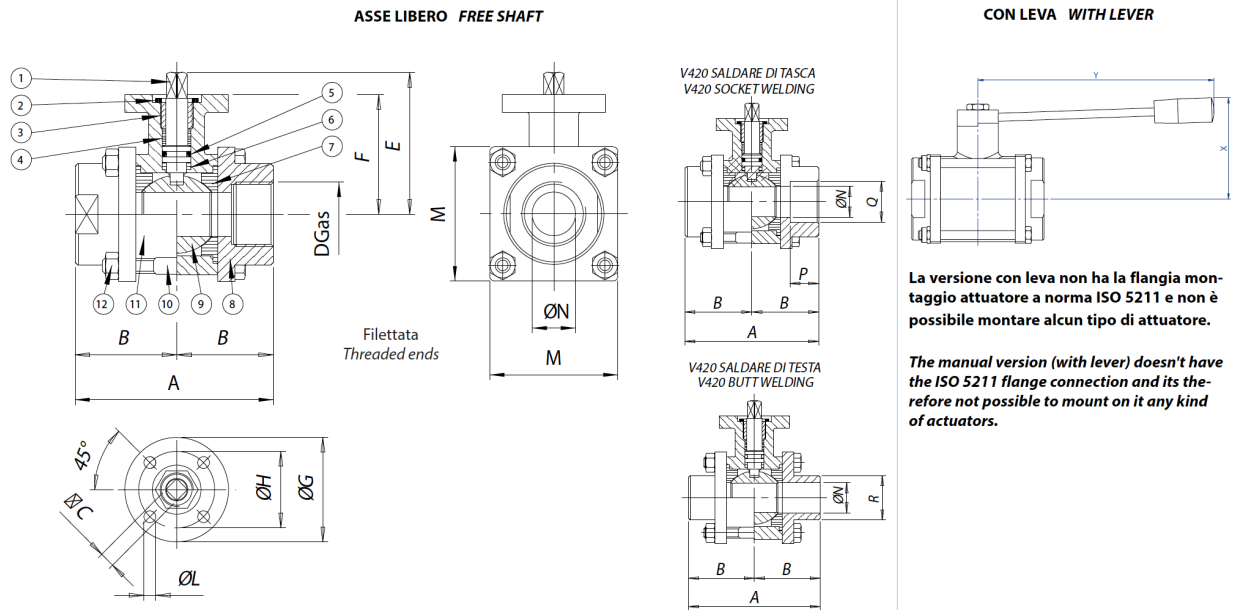
- 选用的阀门制造材料为316L不锈钢
- 3片结构有助于简化需要高频率维护设施的保养流程。
- ISO 7/1标准螺纹头；承插焊接；对端焊接
- 使用温度：-20°C~+150°C
- 使用压力：参见图表
- 截止流体：空气、水、天然气、石油和石化产品、腐蚀性流体。
- 适用于ISO 5211执行器的装配法兰
- 针对配备手柄的型号，由于其阀门端头不符合ISO 5211标准，因此无法装配任何类型的执行器。

选装特殊配置：

- 螺纹标准：NPT
- 密封件材质：PTFE加玻璃纤维(RPTFE-GF)/PTFE加碳石墨(RPTFE-CF)
- 其他应用领域敬请咨询我司的销售部门。

认证：

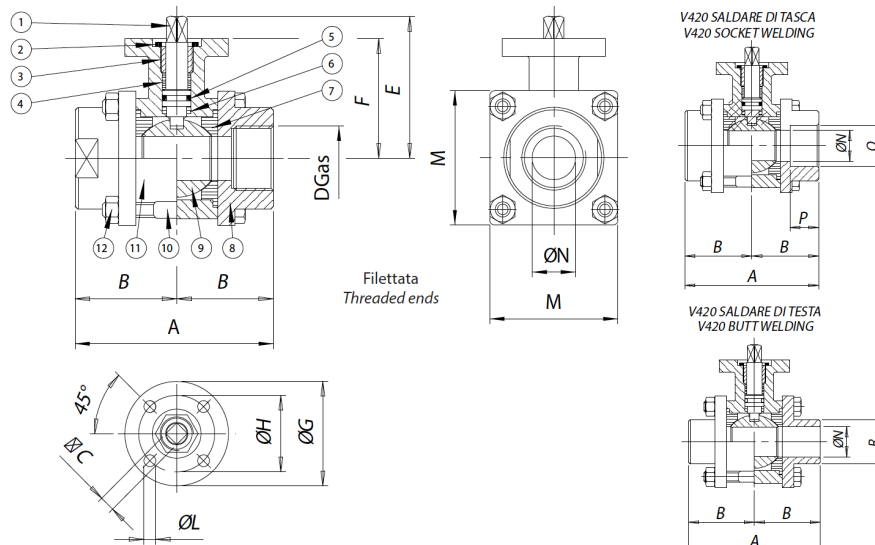
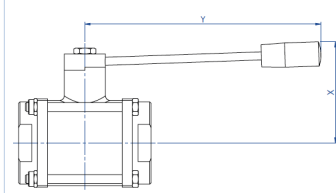
- 符合欧盟《2014/34/UE》ATEX防爆条例
- 可选装ATEX认证型号



La versione con leva non ha la flangia montaggio attuatore a norma ISO 5211 e non è possibile montare alcun tipo di attuatore.

The manual version (with lever) doesn't have the ISO 5211 flange connection and its therefore not possible to mount on it any kind of actuators.

尺寸		尺寸规格															
DN [mm]	[inch]	A	B	□C	D	E	F	ØG	ØH	ØL	□M	ØN	Q	P	R	X	Y
DN 10	3/8"	70	35	6	3/8"	49,5	41,5	46	36	6	40	10	17,8	9,7	18	55	110
DN 15	1/2"	70	35	6	1/2"	49,5	41,5	46	36	6	40	15	22	9,7	22,5	55	110
DN 20	3/4"	80	40	6	3/4"	53	45	46	36	6	45	20	27,3	12,7	28	60	110
DN 25	1"	90	45	9	1"	64,5	51,5	65	50	7	60	25	42,8	12,7	34,5	70	160
DN 32	1" 1/4	100	50	9	1" 1/4	69,5	56,5	65	50	7	70	32	42,8	12,7	43,5	80	160
DN 40	1" 1/2	114	57	14	1" 1/2	89	76	65	50	7	80	40	48,9	12,7	49,5	95	190
DN 50	2"	136	68	14	2"	95	82	65	50	7	90	50	61,4	15,8	61,5	100	190

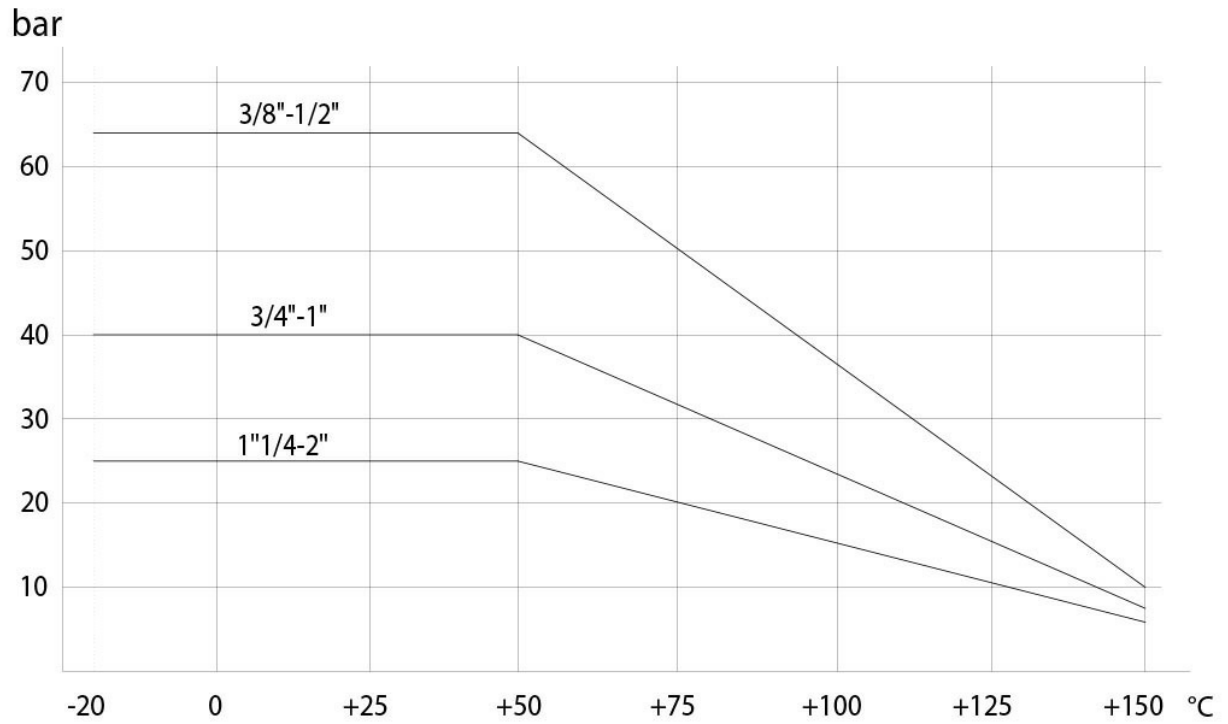
ASSE LIBERO FREE SHAFT

CON LEVA WITH LEVER


La versione con leva non ha la flangia montaggio attuatore a norma ISO 5211 e non è possibile montare alcun tipo di attuatore.

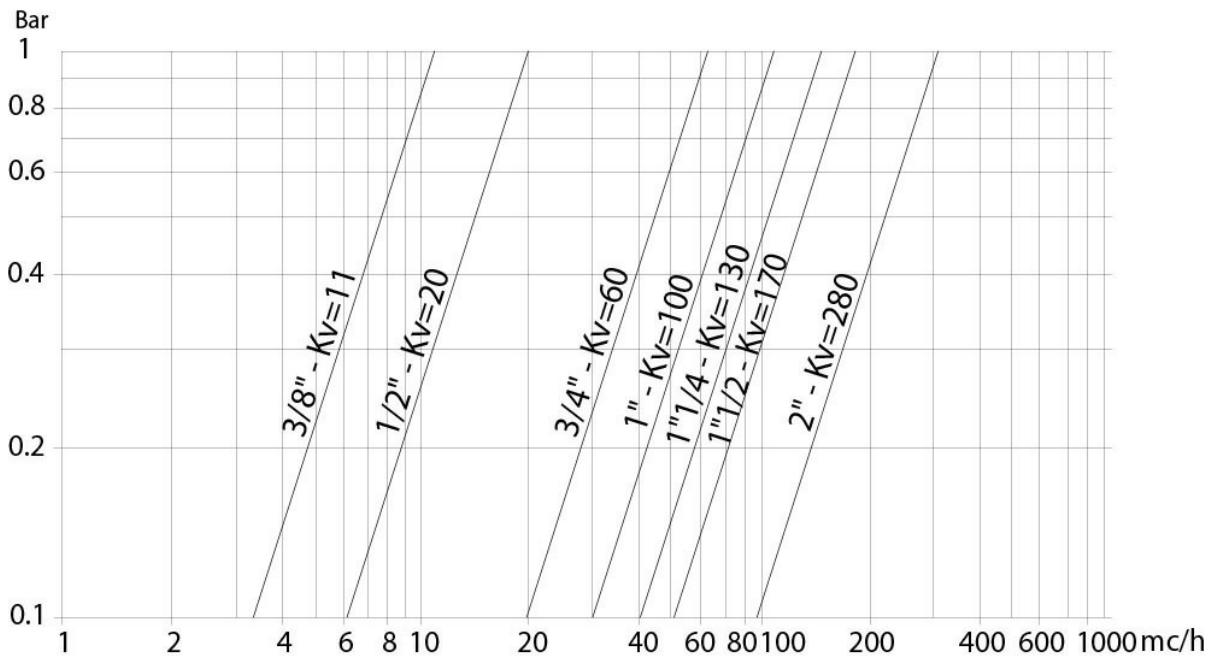
The manual version (with lever) doesn't have the ISO 5211 flange connection and its therefore not possible to mount on it any kind of actuators.

材质				
1	阀杆	316L 不锈钢	1.4401	UNI X2CrNiMo 17 12
2	锁止螺母	303 不锈钢		
3	环型螺母	304L (303 不锈钢)		
4*	阀轴密封件	P.T.F.E.		
5*	阀轴O形圈	FKM		
6*	阀轴密封件	P.T.F.E.		
7*	球体 密封件	P.T.F.E.		
8	法兰	316L 不锈钢	1.4401	UNI X2CrNiMo 17 12
9	球体	316L 不锈钢	1.4401	UNI X2CrNiMo 17 12
10	螺栓	303 不锈钢		
11	阀体	316L 不锈钢	1.4401	UNI X2CrNiMo 17 12
12	螺母	303 不锈钢		
* KGBV55备件套装的组件...				

压力/温度图表



流量/压力损失图表和公称系数Kv



流量系数Kv的数值等于压降为1 bar时的流量值 (单位为m³/h, 水温为15°C)。

尺寸	DN 10 3/8"	DN 15 1/2"	DN 20 3/4"	DN 25 1"	DN 32 1 1/4"	DN 40 1 1/2"	DN 50 2"
PN 25 bar					20	29	40
PN 40 bar			10	14			
PN 63 bar	7	8					

扭矩值可能因温度和流体类型的影响而出现变化。纳入考虑的安全因子为1.4。

在频繁开闭的循环条件下，操纵扭矩可能会略低于初始扭矩。后文中列示的执行器/阀门装配以平均温度下截止洁净的液体或气体时为准。欲了解详情或其他应用方式，请联系我司的销售部门。