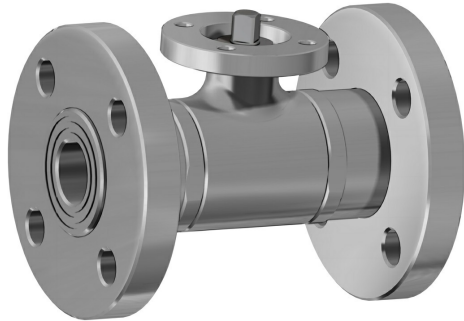


Item 406不锈钢球阀



宏 球阀

小类 其他不锈钢球阀

2通道全通径螺纹法兰接口不锈钢球阀

特性

常规参数：

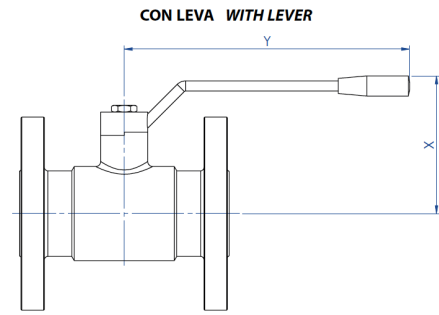
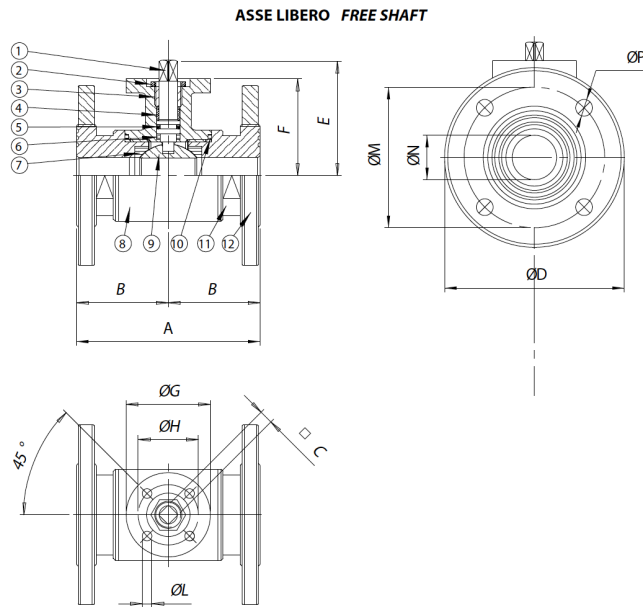
- 选用的阀门制造材料为316L不锈钢
- 法兰接口标准：EN 1092-1；面到面尺寸符合DIN 3202-F4标准；螺纹旋转法兰符合UNI PN 16标准。
- 使用温度：-20°C~+150°C
- 使用压力：参见图表
- 截止流体：食品用。
- 适用于ISO 5211执行器的装配法兰
- 针对配备手柄的型号，由于其阀门端头不符合ISO 5211标准，因此无法装配任何类型的执行器。

选装特殊配置：

- 镀锌钢法兰
- 法兰标准：ASME B16.5 等级 150,300
- 密封件材质：玻璃纤维填料PTFE(RPTFE-GF)；碳石墨填料PTFE(RPTFE-CF)；高密度聚乙烯。
- 其他应用领域敬请咨询我司的销售部门。

认证：

- 符合欧盟《2014/34/UE》ATEX防爆条例
- 可选装ATEX认证型号

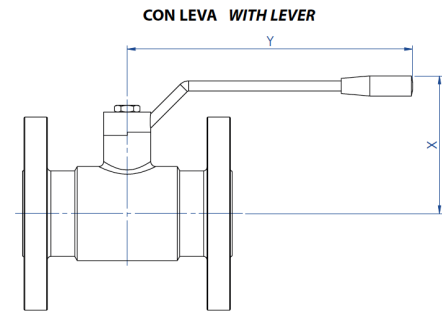
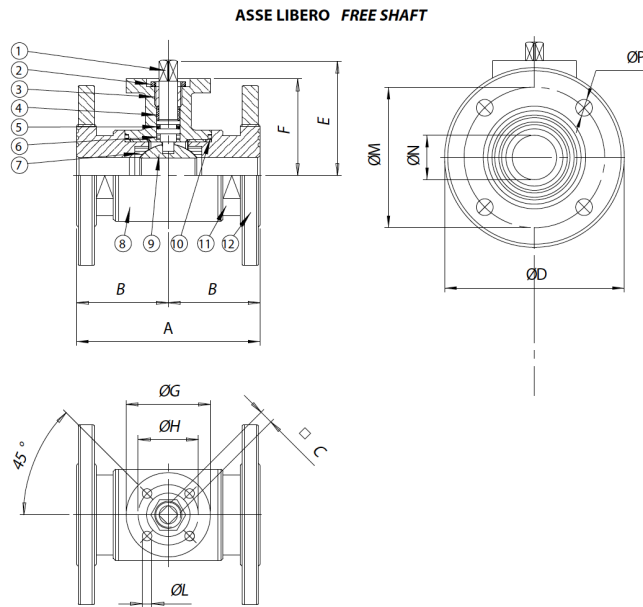


La versione con leva non ha la flangia montaggio attuatore a norma ISO 5211 e non è possibile montare alcun tipo di attuatore.

The manual version (with lever) doesn't have the ISO 5211 flange connection and its therefore not possible to mount on it any kind of actuators.

尺寸规格

尺寸		A	B	□C	ØD	E	F	ØG	ØH	ØL	ØM	ØN	n°xØP	X	Y
DN [mm]	[inch]														
DN 10	3/8"	110	55	6	90	47	39	46	36	6	60	10	4x14	70	125
DN 15	1/2"	115	57,5	6	95	49,5	41,5	46	36	6	65	15	4x14	75	125
DN 20	3/4"	120	60	6	105	53	45	46	36	6	75	20	4x14	80	125
DN 25	1"	125	62,5	9	115	64,5	51,5	65	50	7	85	25	4x14	100	170
DN 32	1" 1/4"	130	65	9	140	69,5	56,5	65	50	7	100	32	4x18	110	170
DN 40	1" 1/2"	140	70	14	150	89	76	65	50	7	110	40	4x18	120	240
DN 50	2"	150	75	14	165	97	84	65	50	7	125	50	4x18	130	240
DN 65	2" 1/2"	170	85	17	185	109,5	94,5	90	70	9	145	65	4x18	145	260
DN 80	3"	180	90	17	200	121	106	90	70	9	160	80	8x18	160	300
DN 100	4"	190	95	17	220	138	120	125	102	11	180	100	8x18	180	330



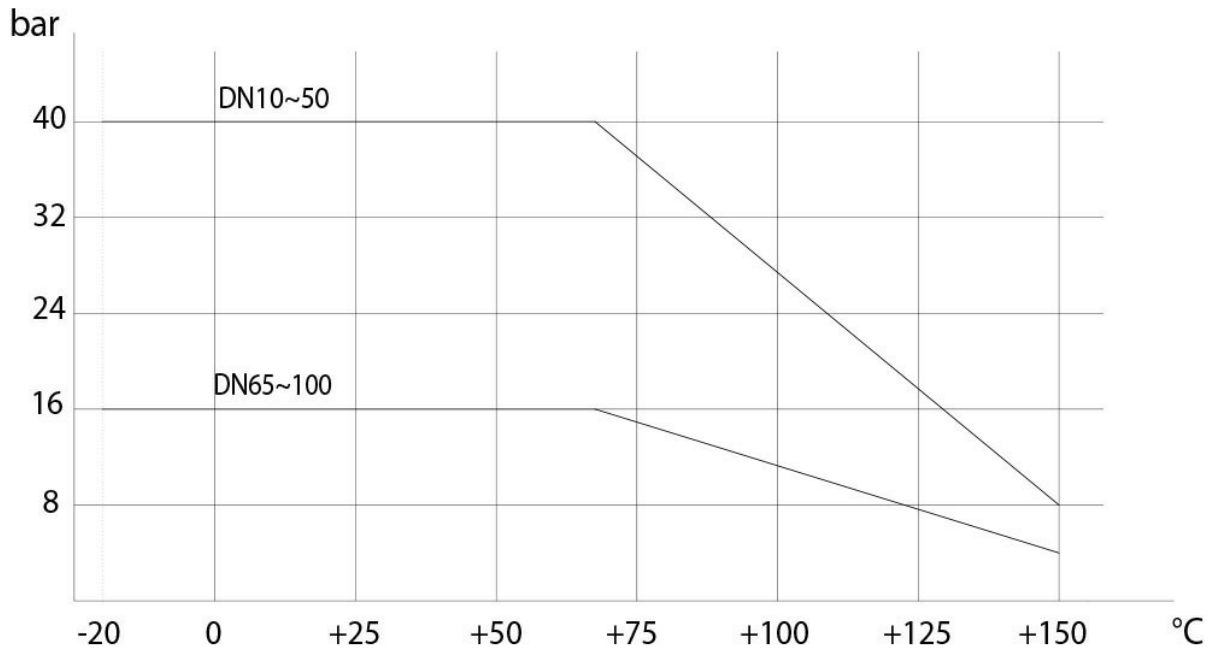
La versione con leva non ha la flangia montaggio attuatore a norma ISO 5211 e non è possibile montare alcun tipo di attuatore.

The manual version (with lever) doesn't have the ISO 5211 flange connection and its therefore not possible to mount on it any kind of actuators.

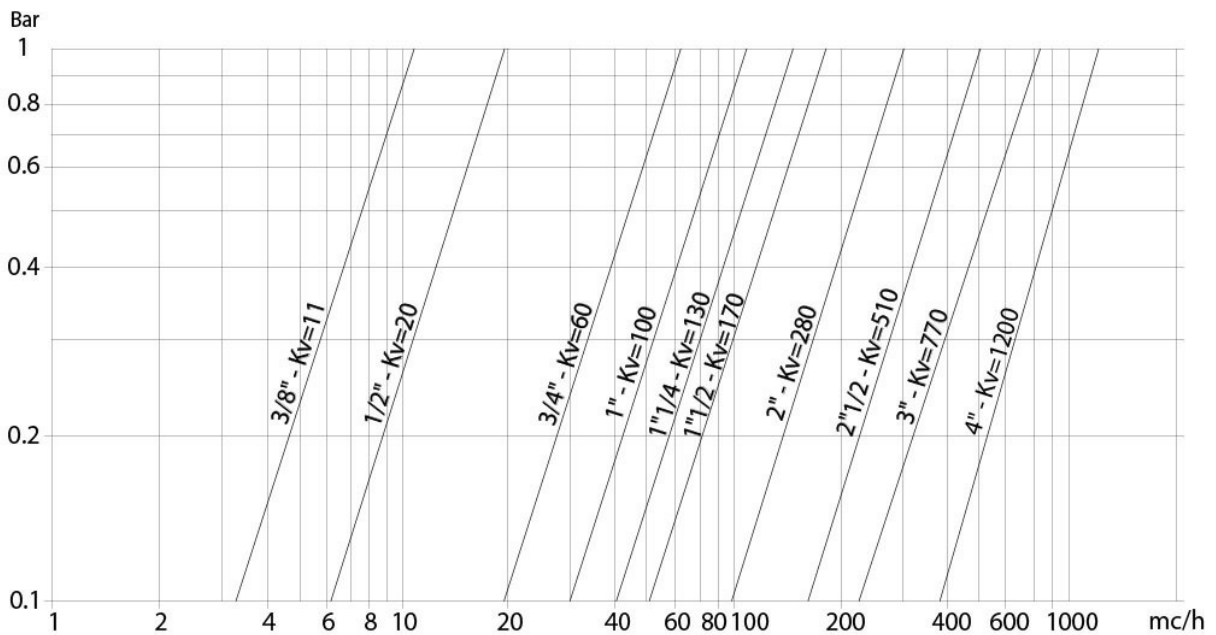
材质				
1	阀杆	316L	1.4404	UNI X5CrNiMo 17 12
2	锁止螺母	303 不锈钢		
3	密封顶环	304L S.S. (303 不锈钢)		
4*	顶部密封环	P.T.F.E.		
5*	阀轴O形密封圈	FKM		
6*	阀轴垫圈	P.T.F.E.		
7*	侧密封件	P.T.F.E.		
8	阀体	316L 不锈钢	1.4404	UNI X5CrNiMo 17 12
9	球体	316L 不锈钢	1.4404	UNI X5CrNiMo 17 12
10*	螺纹接口密封件材质	P.T.F.E.		
11	螺母母头	316L S.S.	1.4404	UNI X5CrNiMo 17 12
12	法兰	316L	1.4404	UNI X5CrNiMo 17 12

* KGBV75备件套装的组件...

压力/温度图表



流量/压力损失图表和公称系数Kv



流量系数Kv的数值等于压降为1 bar时的流量值 (单位为m³/h, 水温为15°C)。

尺寸	DN 10 3/8"	DN 15 1/2"	"DN 20 3/4"	DN 25 1"	DN 32 1"1/4"	DN 40 1"1/2"	DN 50 2"	DN 65 2"1/2"	DN 80 3"	DN 100 4"
PN 16 bar								70	112	166
PN 40 bar	6	8	11	16	22	30	42			

扭矩值可能因温度和流体类型的影响而出现变化。纳入考虑的安全因子为1.4。

在频繁开闭的循环条件下，操纵扭矩可能会略低于初始扭矩。后文中列示的执行器/阀门装配以平均温度下截止洁净的液体或气体时为准。欲了解详情或其他应用方式，请联络我司的销售部门。