

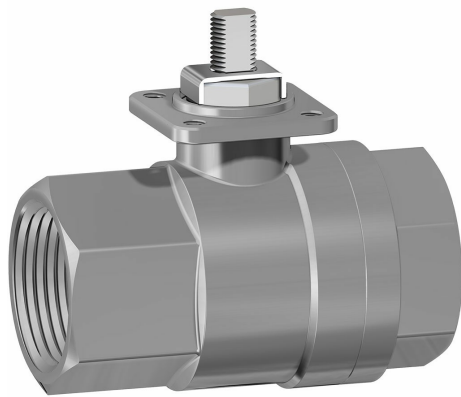
Warning: filectime(): stat failed for /var/www/vhost/www.omal.it/htdocs/https://www.omal.it./FilesProdotti/Certificato-PED-DNV.pdf in /var/www/vhost/www.omal.it/htdocs/prodotto-printable.php on line 65

Warning: filectime(): stat failed for /var/www/vhost/www.omal.it/htdocs/https://www.omal.it./FilesProdotti/80486-ValvoleasferaATEX-IT-EN.pdf in /var/www/vhost/www.omal.it/htdocs/prodotto-printable.php on line 65

Warning: filectime(): stat failed for /var/www/vhost/www.omal.it/htdocs/https://www.omal.it./FilesProdotti/80844-04-ITEM400-401-IT-EN-DE-ES-0522.pdf in /var/www/vhost/www.omal.it/htdocs/prodotto-printable.php on line 65

Warning: filectime(): stat failed for /var/www/vhost/www.omal.it/htdocs/https://www.omal.it./FilesProdotti/RICEVUTADEPOSITOF.T.ATEXN.VS-19.pdf in /var/www/vhost/www.omal.it/htdocs/prodotto-printable.php on line 65

Item 400-401不锈钢球阀



宏 球阀

小类 其他不锈钢球阀

2通道全通径螺纹接口的不锈钢精密铸造阀门

ITEM 400

外表面处理：喷砂

ITEM 401

表面处理：亮光

技术参数

特性

常规参数：

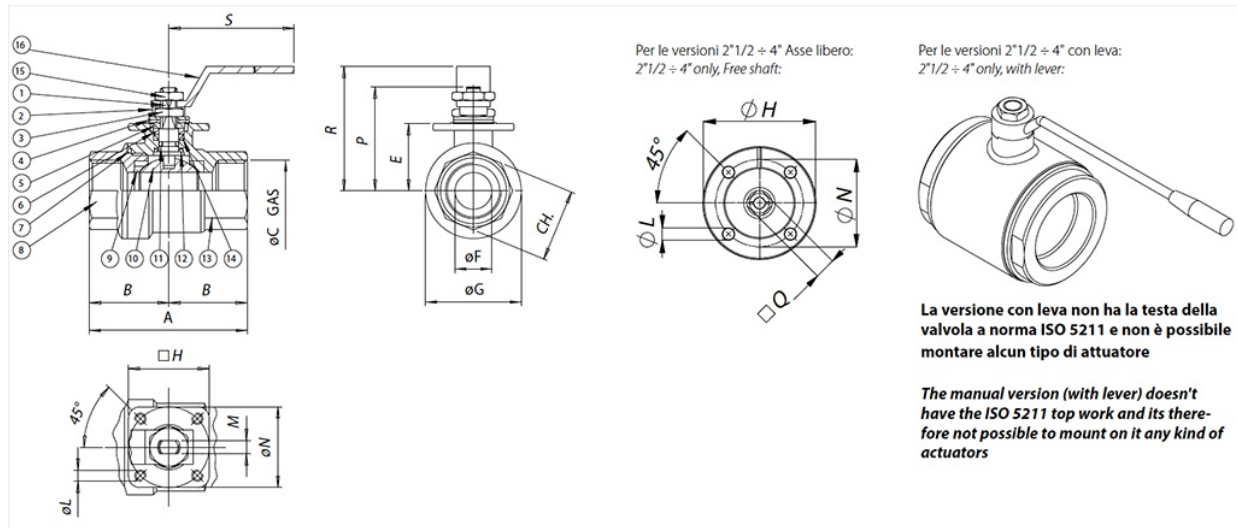
- 设计用于中等压力设施。
- 使用温度：-20°C~+150°C
- 使用压力：参见图表
- 截止流体：空气、水、天然气、石油和石化产品、腐蚀性流体。
- 外表面处理：400型-喷砂；401型：亮光
- ISO 7/1标准螺纹头
- 适用于ISO 5211执行器的装配法兰

选装特殊配置：

- ANSI B1.20.1标准NPT母头
- 密封件材质：玻璃纤维填料PTFE(RPTFE-GF)；碳石墨填料PTFE(RPTFE-CF)。
- 其他应用领域敬请咨询我司的销售部门。

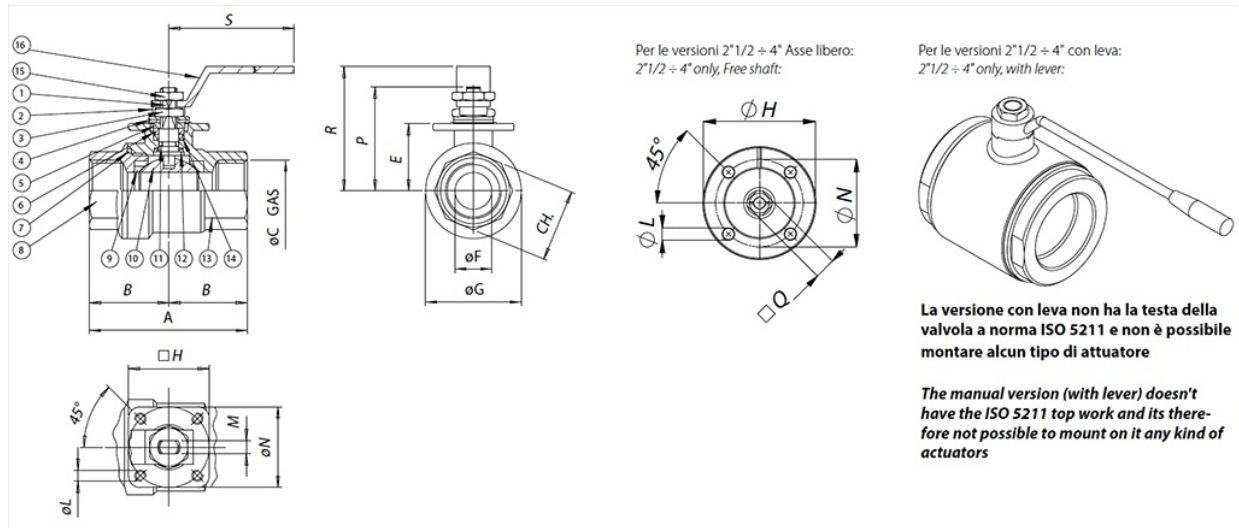
认证：

- 符合欧盟《2014/68/UE》加压装置条例
- 可选装符合欧盟《2014/34/UE》ATEX防爆条例的型号，但不适用于DN10 3/8"和DN15 1/2"尺寸产品



尺寸规格

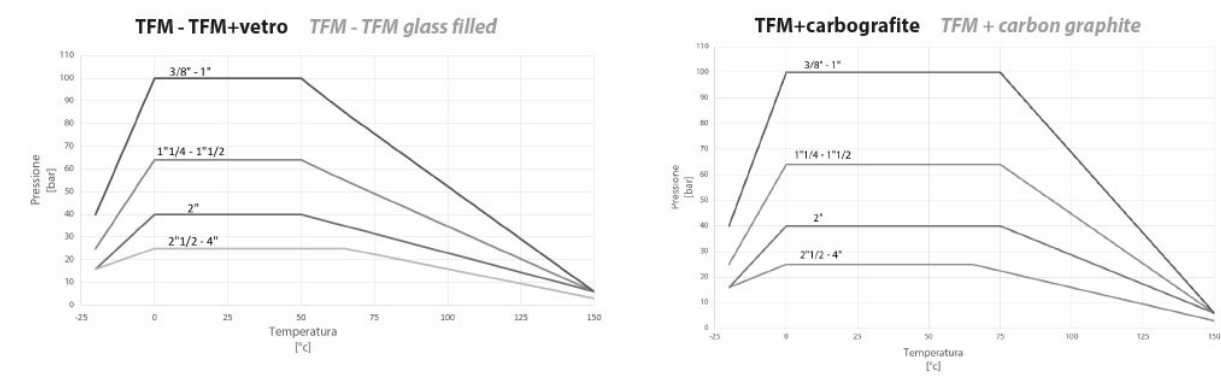
尺寸		A	B	øC	E	øF	øG	H	øL	M	□Q	øN	CH	P	R	S
DN [mm]	[inch]															
DN 10	3/8"	55	25	3/8"	22	10	29	36	M5	4	-	36	21,5	37,5	52	110
DN 15	1/2"	65	30	1/2"	24,8	15	34	36	M5	4	-	36	26,5	40,3	55	110
DN 20	3/4"	70	35	3/4"	31,3	20	42,5	36	M5	6	-	36	31,5	50,8	66	140
DN 25	1"	85	42,5	1"	35,3	25	50,5	36	M5	6	-	36	40,5	54,8	70	140
DN 32	1" 1/4"	95	47,5	1"1/4"	44	32	63	42	M5	8	-	42	49,5	68	85	180
DN 40	1" 1/2"	105	52,5	1"1/2"	50,3	40	75,5	42	M5	8	-	42	54,5	74,3	91	180
DN 50	2"	125	62,5	2"	57,9	50	91	50	M6	10	-	50	69,5	87	105	230
DN 65	2" 1/2"	128	64	2"1/2"	94,5	65	110	90	9	-	17	70	-	109,5	110	235
DN 80	3"	150	75	3"	106	80	141	90	9	-	17	70	-	121	130	285
DN 100	4"	178	89	4"	120	100	160	120	11	-	17	102	-	135	150	310



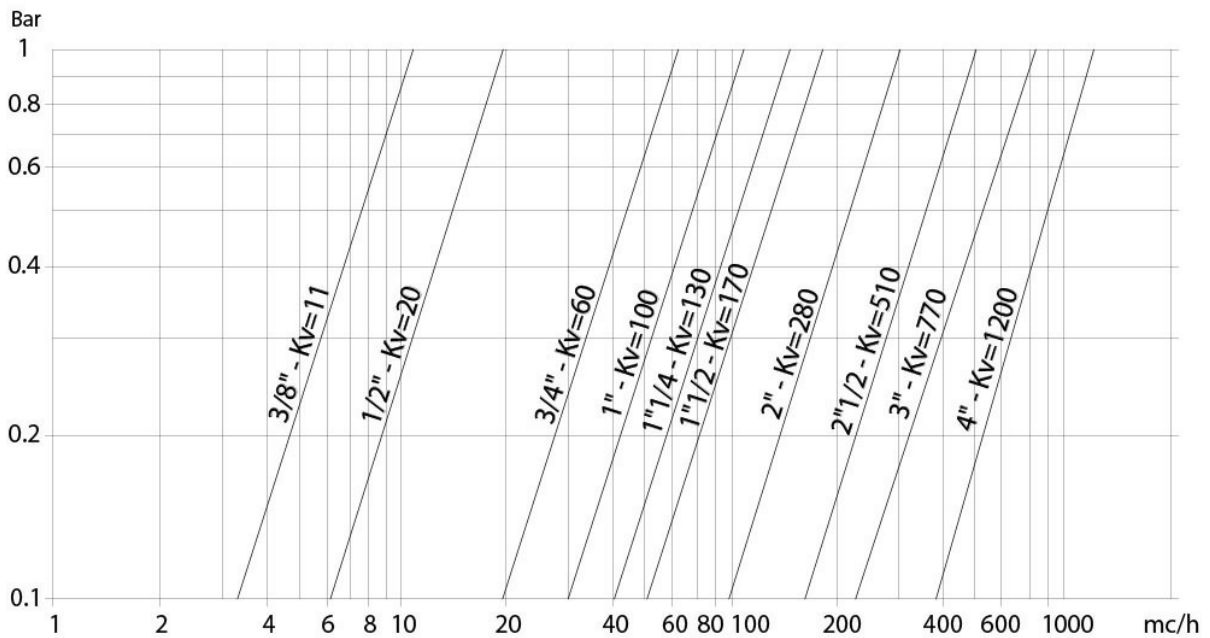
材质				
1	阀杆	316 不锈钢	1.4401	UNI X5CrNiMo 17 12
2	螺母锁止片	304 不锈钢	1.4301	UNI X5CrNi 18 10
3	锁止螺母	304 不锈钢	1.4301	UNI X5CrNi 18 10
4	碟型弹簧	301 不锈钢	1.4310	UNI X12CrNi 17 07
5	定距片	304 不锈钢	1.4301	UNI X5CrNi 18 10
6	密封顶环	304 不锈钢	1.4301	UNI X5CrNi 18 10
7*	静态密封件	P.T.F.E.		
8	螺纹母头	316 不锈钢	1.4408	
9*	侧密封件	P.T.F.E.		
10	球体	316 b	1.4401	UNI X5CrNiMo 17 12
11*	中部O形密封圈	FKM		Not available in ATEX version
12*	下部密封环	P.T.F.E.		
13	阀体和母头	316 S.S.	1.4408	
14*	上密封件	P.T.F.E.		
15	止动杆螺母	304 不锈钢	1.4301	UNI X5CrNi 18 10
16	操纵手柄	304 不锈钢	1.4301	UNI X5CrNi 18 10

* KGBV50备件套装的组件...

压力/温度图表



流量/压力损失图表和公称系数Kv



流量系数Kv的数值等于压降为1 bar时的流量值 (单位为m³/h, 水温为15°C)。

起动力矩(Nm)										
尺寸	DN 10 3/8"	DN 15 1/2"	DN 20 3/4"	DN 25 1"	DN 32 1 1/4"	DN 40 1 1/2"	DN 50 2"	DN 65 2 1/2"	DN 80 3"	DN 100 4"
PN 25 bar								76	106	146
PN 40 bar							56			
PN 64 bar					28	40				
PN 100 bar	8	10	14	20						

扭矩值可能因温度和流体类型的影响而出现变化。纳入考虑的安全因子为1.4。在频繁开闭的循环条件下, 操纵扭矩可能会略低于初始扭矩。后文中列示的执行器/阀门装配以平均温度下截止洁净的液体或气体时为准。欲了解详情或其他应用方式, 请联系我司的销售部门。



OMAL S.p.A. Società Benefit

总部地址：意大利共和国布雷西亚省 (BS) 罗登戈·萨伊亚诺 (Rodengo Saiano) , Via Ponte Nuovo大街11号

制造厂地址：意大利共和国布雷西亚省 (BS) 帕西拉诺 (Passirano) , Via Brognolo大街12号

电话:+39 0308900145 传真:+39 0308900423

Certificati

PED

ATEX - Ball Valves

Istruzioni

ISTRUZIONI ATEX 8_0486

ISTRUZIONI USO 8_0844-04