

## PVC küresel vana Item 615-616



Makro Küresel vanalar

Kategori Diğer PVC küresel vanalar

PVC küresel vana 2 yollu vida dişli yada yapıştırırmalı - tam hatveli

ITEM 615

Bağlantı: vida dişli

ITEM 616

Bağlantı: yapıştırırmalı

### özellikleri

#### GENEL ÖZELLİKLER:

- Çalışma sıcaklığı: 0°C ile 60°C arasında
- Çalışma basıncı: şemaya bakınız
- Uygulamalar: Kimyasallar, PVC'nin kimyasal olarak dirençli olduğu sıvılar.
- Bağlantılar:

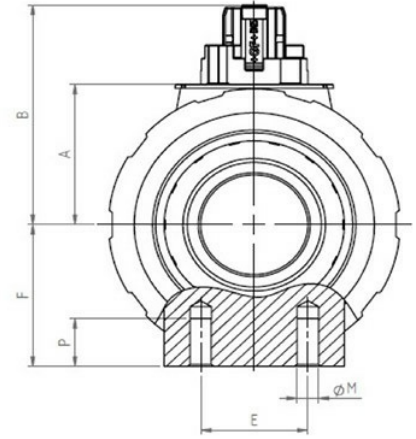
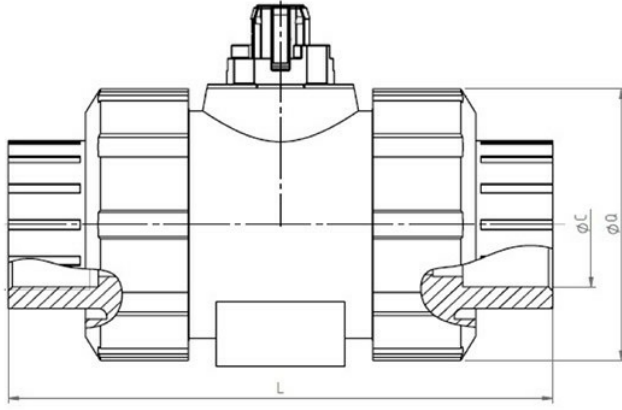
- DIN/ISO 228/1'e göre dişi vida dişleri;
- ISO 727 UNI EN 1452 standardına yapıştırılmış olması

· KİMYASAL DAYANIKLI olarak sınıflandırıldığında, yapıştırılmış bağlantıları olan vanalar için kullanılan sıvı ile 20°C'ye kadar PN 16, dişli bağlantılar için PN10..

#### İSTEĞE GÖRE UYGULAMALAR:

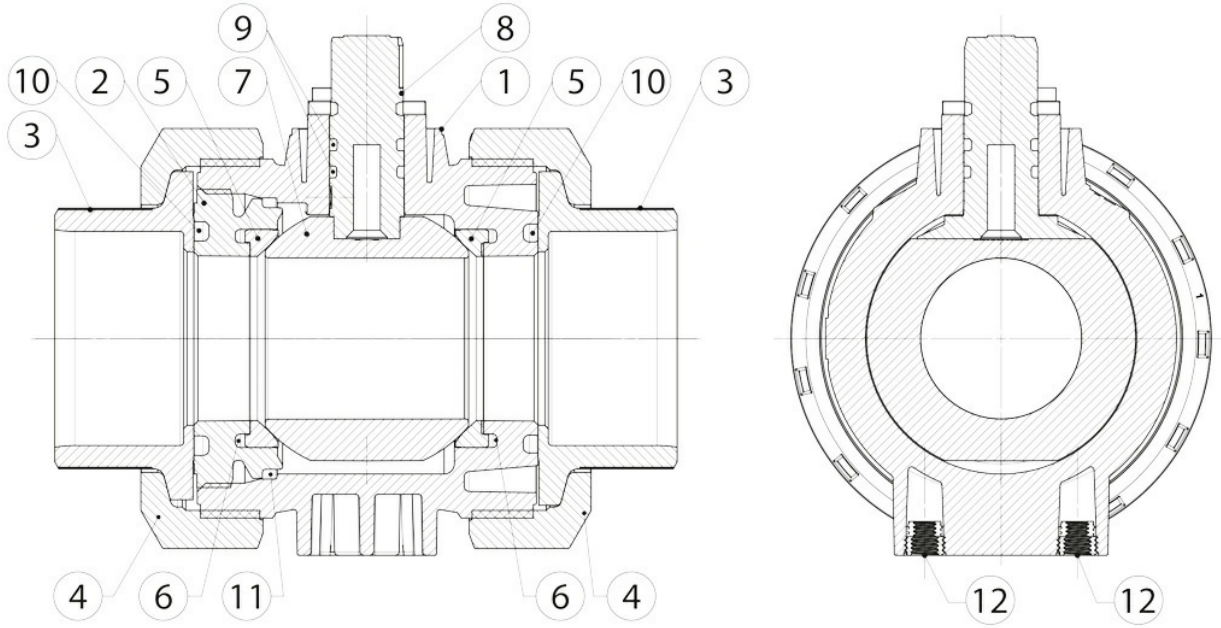
- Satış servisimize başvurunuz.

## boyutlar



BOYUTLAR												
ÖLÇÜ		L Vida dişli	L Yapıştırma	ØQ	ØC Dişli	ØC Yapıştırma	A	B	E	F	ØM	P
DN [mm]	[inç]											
DN 10	3/8"	95	92	50	3/8"	16	26,1	41	25	27	6	12
DN 15	1/2"	100	95	50	1/2"	20	26,1	41	25	27	6	12
DN 20	3/4"	114	110	58	3/4"	25	30	48,5	25	30	6	12
DN 25	1"	127	123	68	1"	32	35,2	55	25	36	6	12
DN 32	1" 1/4	146	146	84	1" 1/4	40	44	66,9	45	44	8	15
DN 40	1" 1/2	152	157	97	1" 1/2	50	50,2	73,1	45	51	8	15
DN 50	2"	177	183	124	2"	63	62	89,4	45	64	8	15
DN 65	2" 1/2	233	233	166	2" 1/2	75	84,1	126	70	85	8	15
DN 80	3"	254	254	200	3"	90	95,9	138	70	105	8	15
DN 100	4"	301	301	238	4"	110	109,9	152	120	123	12	22

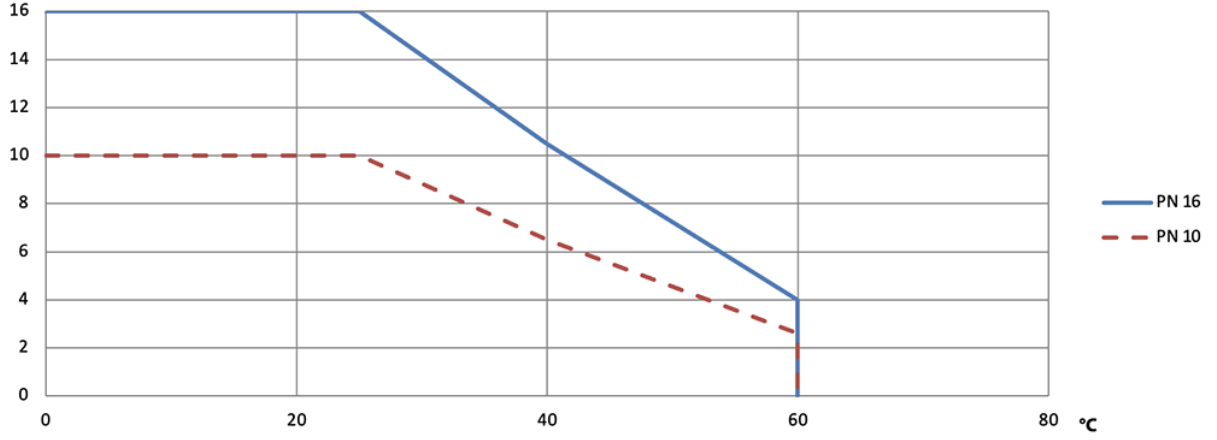
## malzemeler



MALZEMELER		
1	Gövde	PVC-U
2	Küresel conta desteği	PVC-U
3	Manşon	PVC-U
4	Yüzük somun	PVC-U
5	Küresel sızdırmazlık contası	PTFE
6	Arka yuva o-ringi	EPDM
7	Bilye	PVC-U
8	Sap	PVC-U
9	O-ring sap	EPDM
10	Manşon sızdırmaz o-ringi	EPDM
11	Gövde o-ringi	EPDM
12	Montaj ek parçaları	S.S.

## Şemalar ve başlangıç momentleri

### Basınç/sıcaklık şeması



### Basınç debisi/kaybı ve Kv nominal katsayısı

	DN10	DN15	DN20	DN25	DN32	DN40	DN50	DN65	DN80	DN100	
Kv100	70	185	350	700	1000	1600	3100	5000	7000	11000	Dakikada Kv100 litre
KV	4,2	11,1	21	42	60	96	186	300	420	660	KV meteküp/saat

Kv değeri, 1 bar'lık basınç düşüşüne neden olan m<sup>3</sup>/sa (15°C'de su ile) cinsinden akış hızıdır.

### Nm cinsinden BAŞLANGIÇ MOMENTLERİ

ÖLÇÜ	DN 10 3/8"	DN 15 1/2"	DN 20 3/4"	DN 25 1"	DN 32 1 1/4"	DN 40 1 1/2"	DN 50 2"	DN 65 2 1/2"	DN 80 3"	DN 100 4"
PN 10/16 bar	2	2	3	4	5,5	7,5	10	15	23	40

moment değerleri, sıcaklığa ve akışkanın türüne bağlı olarak değişebilir.. 1.4'e eşdeğer olan bir emniyet faktörünü dikkate alınız. Sık açılma ve kapanma döngülerinde hareket momenti başlangıçtakine nazaran önemli ölçüde azalmaktadır. İlerleyen sayfalarda gösterilen aktüatör/vana bağlantıları, sıvı veya gaz akışkanları kesen, temiz ve orta sıcaklıklardaki vanalar için yapılmıştır. Daha fazla bilgi veya farklı kullanımlar için satış servisimize danışınız.