

Item 615-616 PVC球阀



宏 球阀

小类 其他PVC材质球阀

配备螺纹接口或适用粘接的2通道全通径PVC球阀

ITEM 615

接合：螺纹接口

ITEM 616

接合：贴接

特性

常规参数：

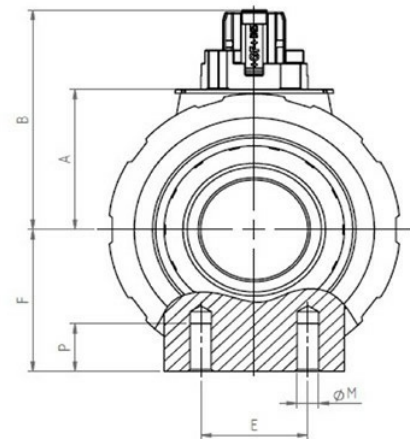
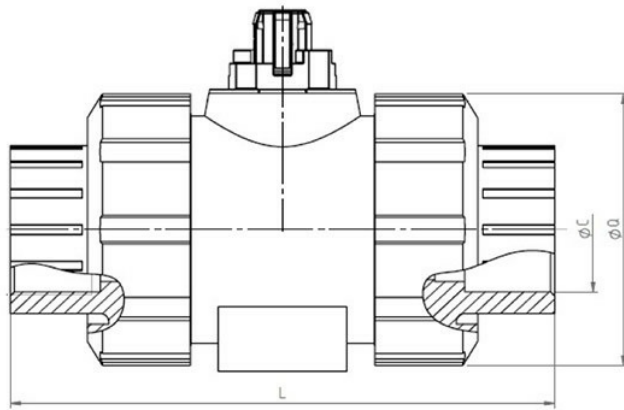
- 运行温度：0°C~+60°C
- 运行压力：参见图表
- 应用领域：不会与破坏PVC材质化学耐性的化学物质和流体。
- 接口：

- DIN/ISO 228/1标准螺纹母头；
- ISO 727 UNI EN 1452标准粘接工艺

- 若流体兼容粘接工艺接头阀门的化学耐性，PN16可达20°C，PN10适用于螺纹接头。

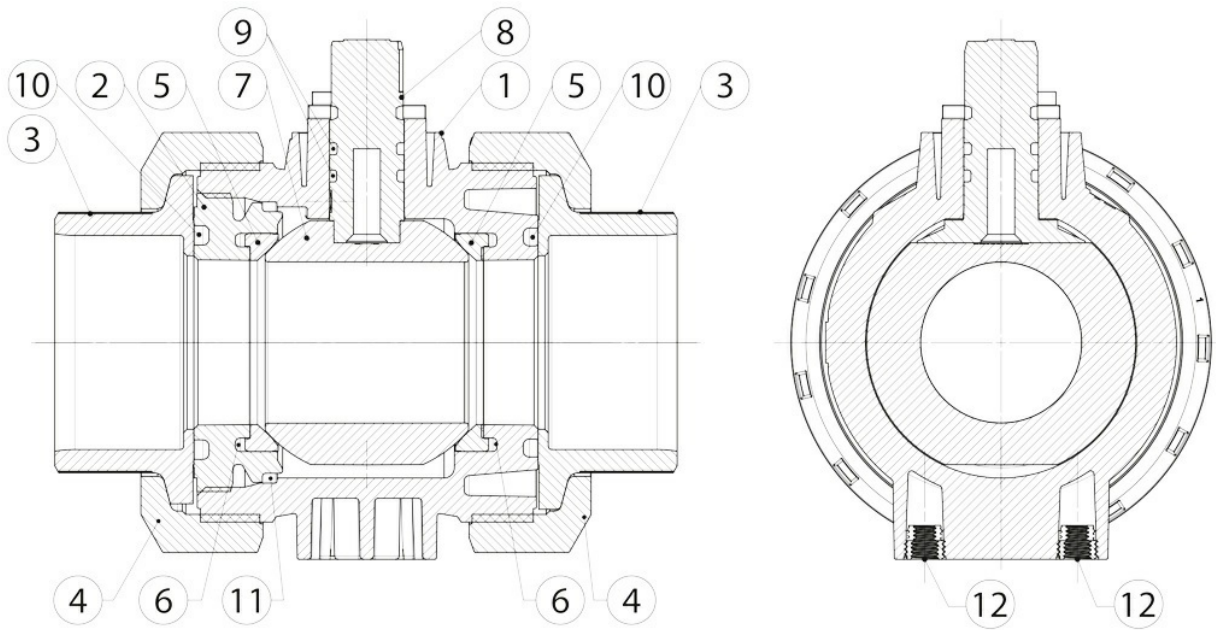
选装特殊配置：

- 请联络我司的销售部门。



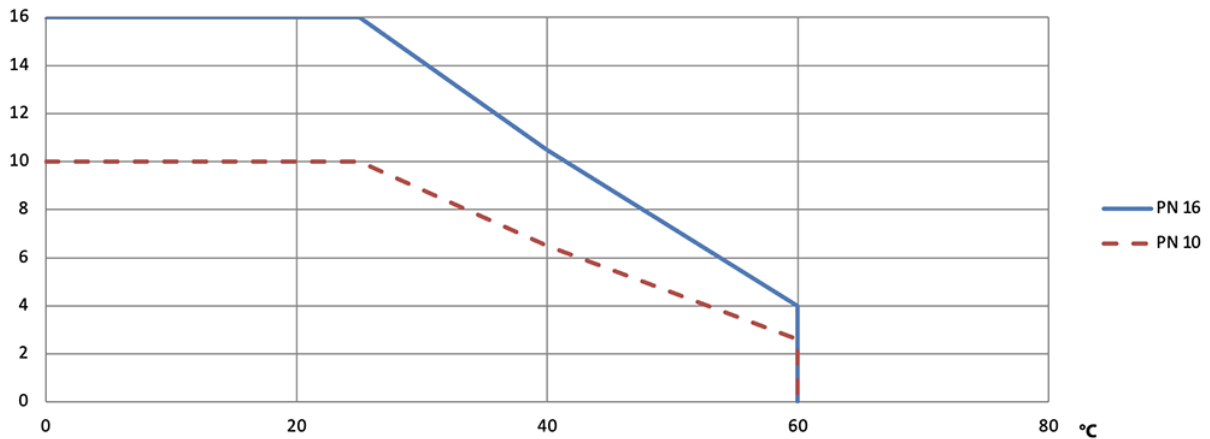
尺寸规格

尺寸		L 螺纹	L 粘接	ØQ	ØC 螺纹	ØC 粘接	A	B	E	F	ØM	P
DN [mm]	[inch]											
DN 10	3/8"	95	92	50	3/8"	16	26,1	41	25	27	6	12
DN 15	1/2"	100	95	50	1/2"	20	26,1	41	25	27	6	12
DN 20	3/4"	114	110	58	3/4"	25	30	48,5	25	30	6	12
DN 25	1"	127	123	68	1"	32	35,2	55	25	36	6	12
DN 32	1" 1/4	146	146	84	1" 1/4	40	44	66,9	45	44	8	15
DN 40	1" 1/2	152	157	97	1" 1/2	50	50,2	73,1	45	51	8	15
DN 50	2"	177	183	124	2"	63	62	89,4	45	64	8	15
DN 65	2" 1/2	233	233	166	2" 1/2	75	84,1	126	70	85	8	15
DN 80	3"	254	254	200	3"	90	95,9	138	70	105	8	15
DN 100	4"	301	301	238	4"	110	109,9	152	120	123	12	22



材质		
1	阀体	PVC-U
2	球体密封支架	PVC-U
3	套管	PVC-U
4	环型螺母	PVC-U
5	球体密封件	PTFE
6	阀座背向O形圈	EPDM
7	球体	PVC-U
8	阀杆	PVC-U
9	内杆O形圈	EPDM
10	末端O形密封圈	EPDM
11	阀体O形圈	EPDM
12	装配嵌件	不锈钢

压力/温度图表



流量/压力损失和公称系数Kv

	DN10	DN15	DN20	DN25	DN32	DN40	DN50	DN65	DN80	DN100	
Kv100	70	185	350	700	1000	1600	3100	5000	7000	11000	Kv100, л/мин
KV	4,2	11,1	21	42	60	96	186	300	420	660	KV, куб. м/ч

流量系数Kv的数值等于压降为1 bar时的流量值 (单位为m³/h, 水温为15°C)。

起动扭矩(Nm)										
尺寸	DN 10 3/8"	DN 15 1/2"	DN 20 3/4"	DN 25 1"	DN 32 1 1/4"	DN 40 1 1/2"	DN 50 2"	DN 65 2 1/2"	DN 80 3"	DN 100 4"
PN 10/16 bar	2	2	3	4	5,5	7,5	10	15	23	40

扭矩值可能因温度和流体类型的影响而出现变化。纳入考虑的安全因子为1.4。

在频繁开闭的循环条件下, 操纵扭矩可能会略低于初始扭矩。后文中列示的执行器/阀门装配以平均温度下截止洁净的液体或气体时为准。欲了解详情或其他应用方式, 请联系我司的销售部门。