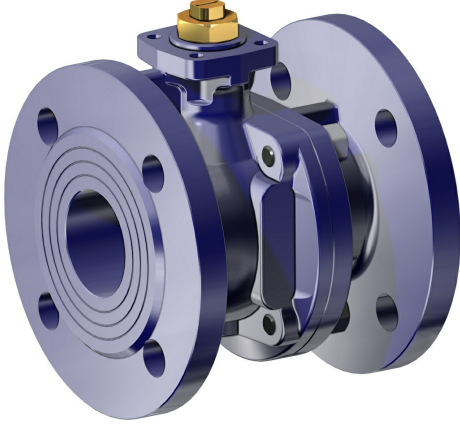


Dökme demir küresel vana Item 216



Makro Küresel vanalar

Kategori Diğer dökme demir küresel vanalar

2 yollu dökme demir flanşlı küresel vana tam hatve

özellikleri

GENEL ÖZELLİKLER:

- Flanşlar: EN 1092/2 PN16
- Mastar EN558/1 (ISO 5752)
- Çalışma sıcaklığı: -10°C ile +70°C arası
- Çalışma basıncı: maks. 16 Bar (10 Bar son çizgi olarak) ŞEMAYA BAKINIZ
- Tutulan sıvı: şehir gazları, sıvı gazlar, UNI-CIG 7129 ve DIN-DVGW tablosu G 260/1 uyarınca gaz için gaz yakıtları.

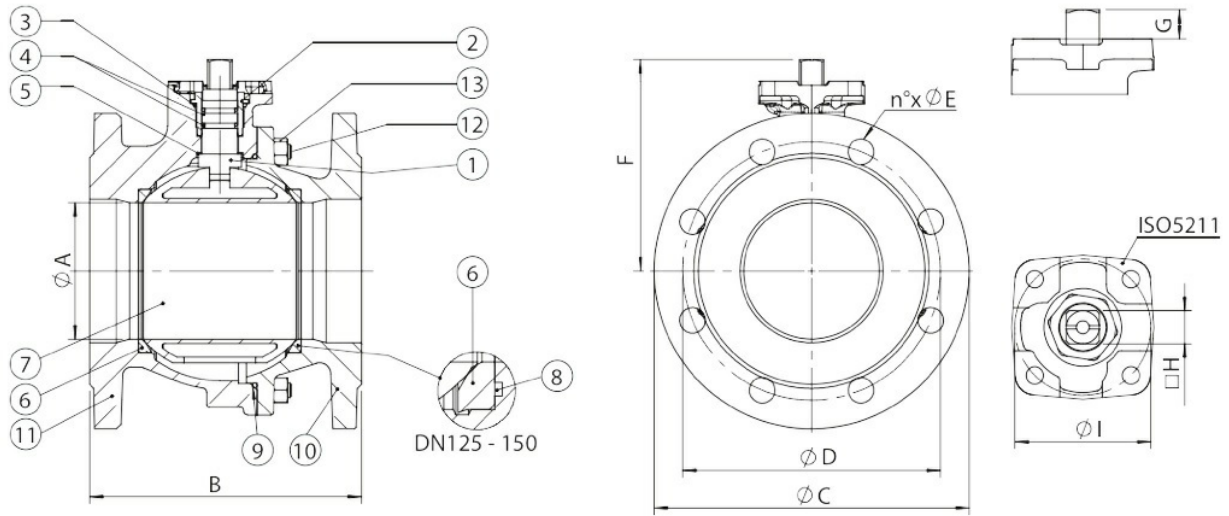
İSTEĞE GÖRE UYGULAMALAR:

- PN 6 - PN 10
- Diğer uygulamalar için satış servisimizle iletişime geçiniz.

SERTİFİKALAR:

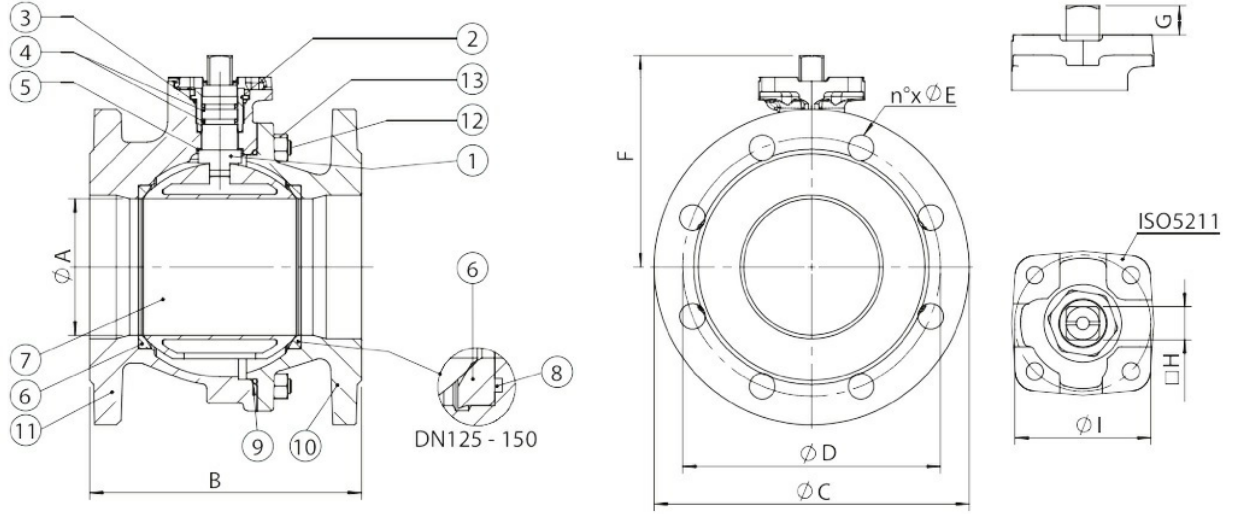
- yanıcı gazların önlenmesi için DIN-DVGW onayı tab. G260

boyutlar



BOYUTLAR										
ÖLÇÜ		øA	B	øC	øD	øE	F	G	H	øI
DN [mm]	[inç]									
DN 50	2"	50	150	165	125	4x18	100,5	13,5	14	50
DN 65	2" 12	63	170	185	145	4x18	108,5	13,5	14	50
DN 80	3"	76	180	200	160	8x18	133	15	17	70
DN 100	4"	95	190	220	180	8x18	147,5	15	17	70
DN 125	5"	120	200	250	210	8x18	186	21	22	102
DN 150	6"	145	210	285	240	8x22	203,5	21	22	102

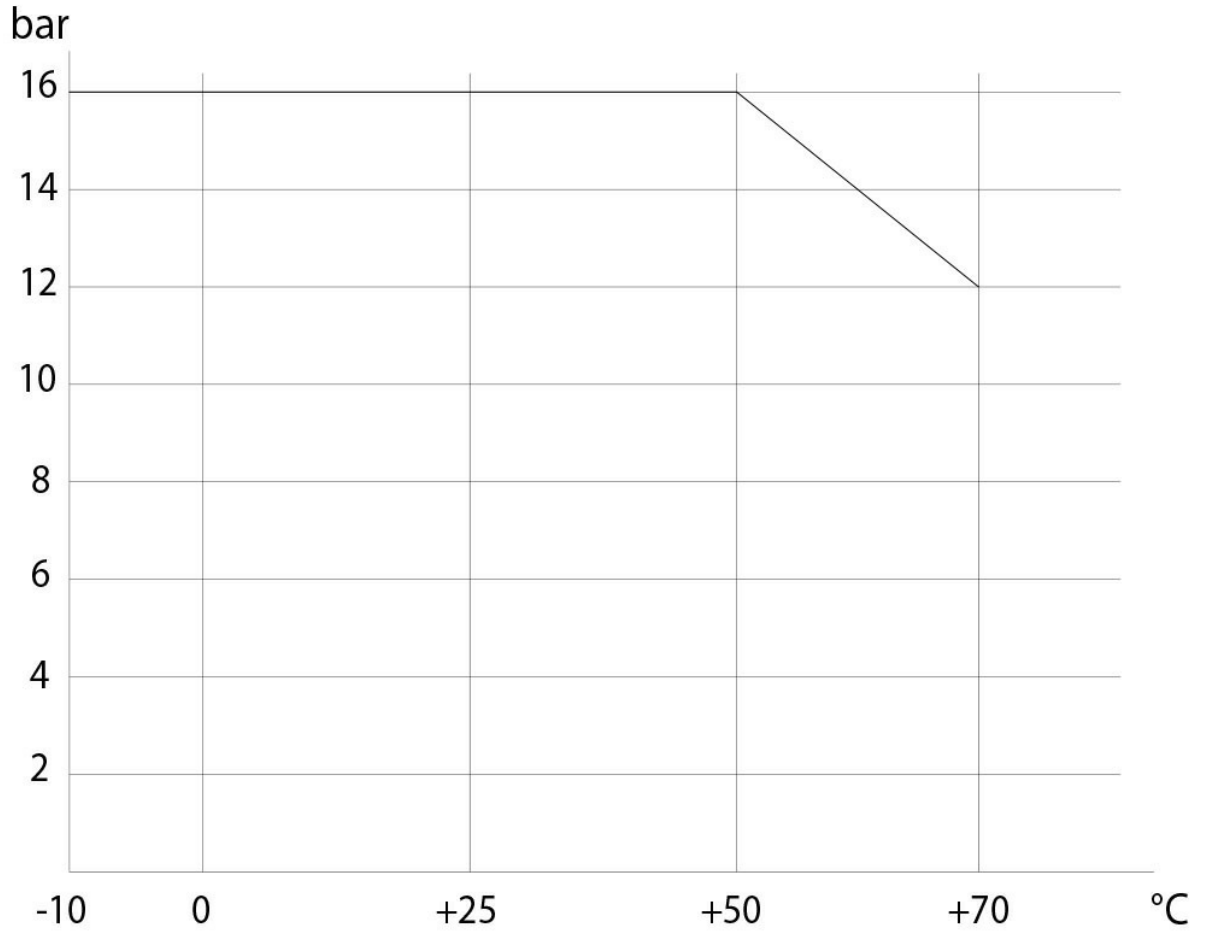
malzemeler

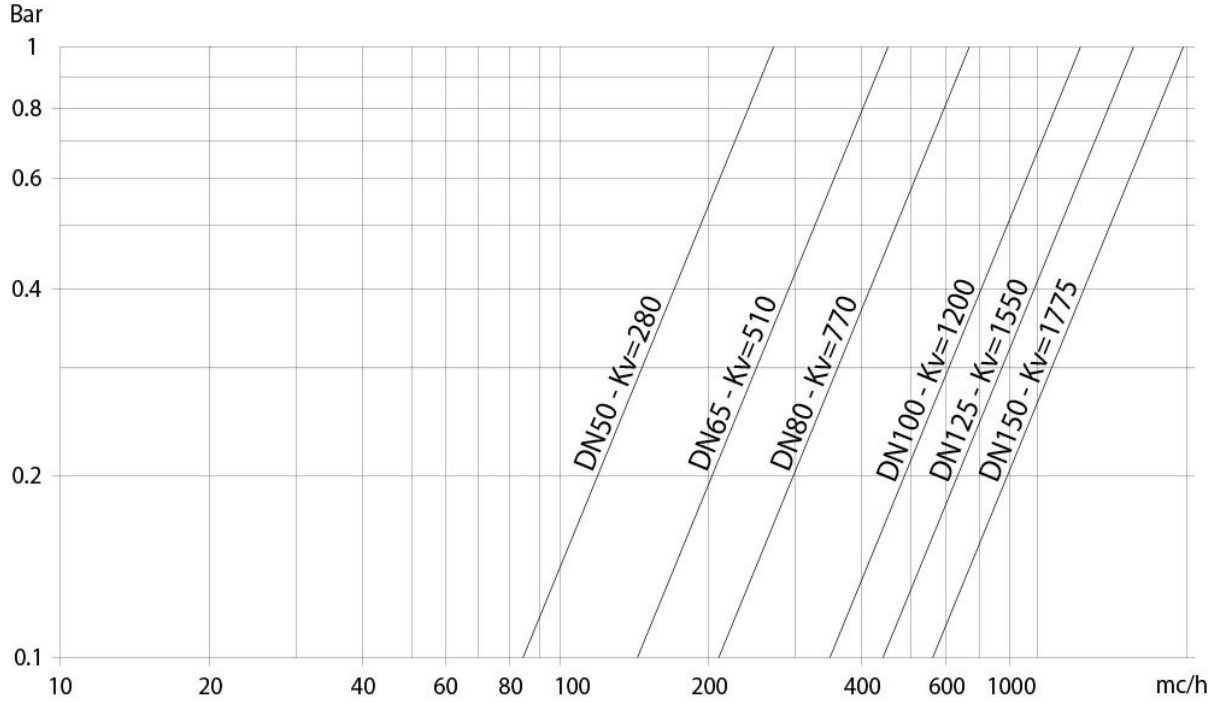


MALZEMELER			
1	Sap	Krom kaplı piriç	CuZn40Pb2
2	Yüzük somun	Krom kaplı piriç	CuZn40Pb2
3	Üst sızdırmaz o-ringi	NBR	
4	Sap sızdırmaz o-ringi	NBR	
5	Sürtünme önleyici halka	P.T.F.E.	
6	Yanal sızdırmazlık contaları:	P.T.F.E.	
7	Bilye	Piriç	CuZn40Pb2
8	O-ring	NBR	
9	Gövde sızdırmaz o-ringi	NBR	
10	Flaş	Sfero döküm	EN GJS 400-15
11	Gövde	Sfero döküm	EN GJS 400-15
12	Bağlantı çubuğu	Galvanizli karbon çeliği	
13	Kilitleme somunu	Galvanizli karbon çeliği	

şemalar ve başlangıç momentleri

Basınç/sıcaklık şeması



Basınç debisi/düşüşü ve Kv nominal katsayısı


Kv değeri, 1 bar'lık basınç düşüşüne neden olan m³/sa (15°C'de su ile) cinsinden akış hızıdır.

Nm cinsinden BAŞLANGIÇ MOMENTLERİ						
ÖLÇÜ	DN 50 2"	DN 65 2"1/2	DN 80 3"	DN 100 4"	DN 125 5"	DN 150 6"
PN 16 bar	38	68	112	171	298	445

moment değerleri, sıcaklığa ve akışkanın türüne bağlı olarak değişebilir.. '1.4'e eşdeğer olan bir emniyet faktörünü dikkate alınız.
 Sık açılma ve kapanma döngülerinde hareket momenti başlangıçtakine nazaran önemli ölçüde azalmaktadır. İlerleyen sayfalarda gösterilen aktüatör/vana bağlantıları, sıvı veya gaz akışkanları kesen, temiz ve orta sıcaklıklardaki vanalar için yapılmıştır. Daha fazla bilgi veya farklı kullanımlar için satış servisimize danışınız.