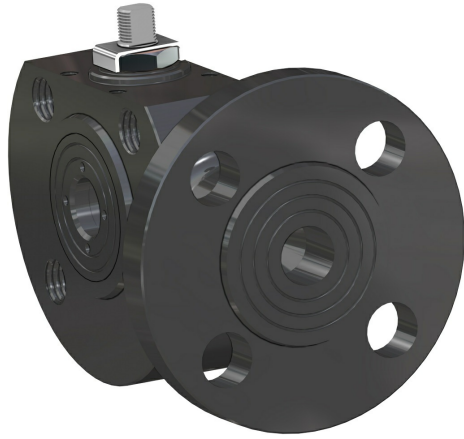


Item 545碳钢球阀



宏 球阀

小类 其他碳素钢球阀

采用扁平阀体和“L”形球体的3通道螺纹法兰接口碳钢球阀 小通径。

特性

常规参数：

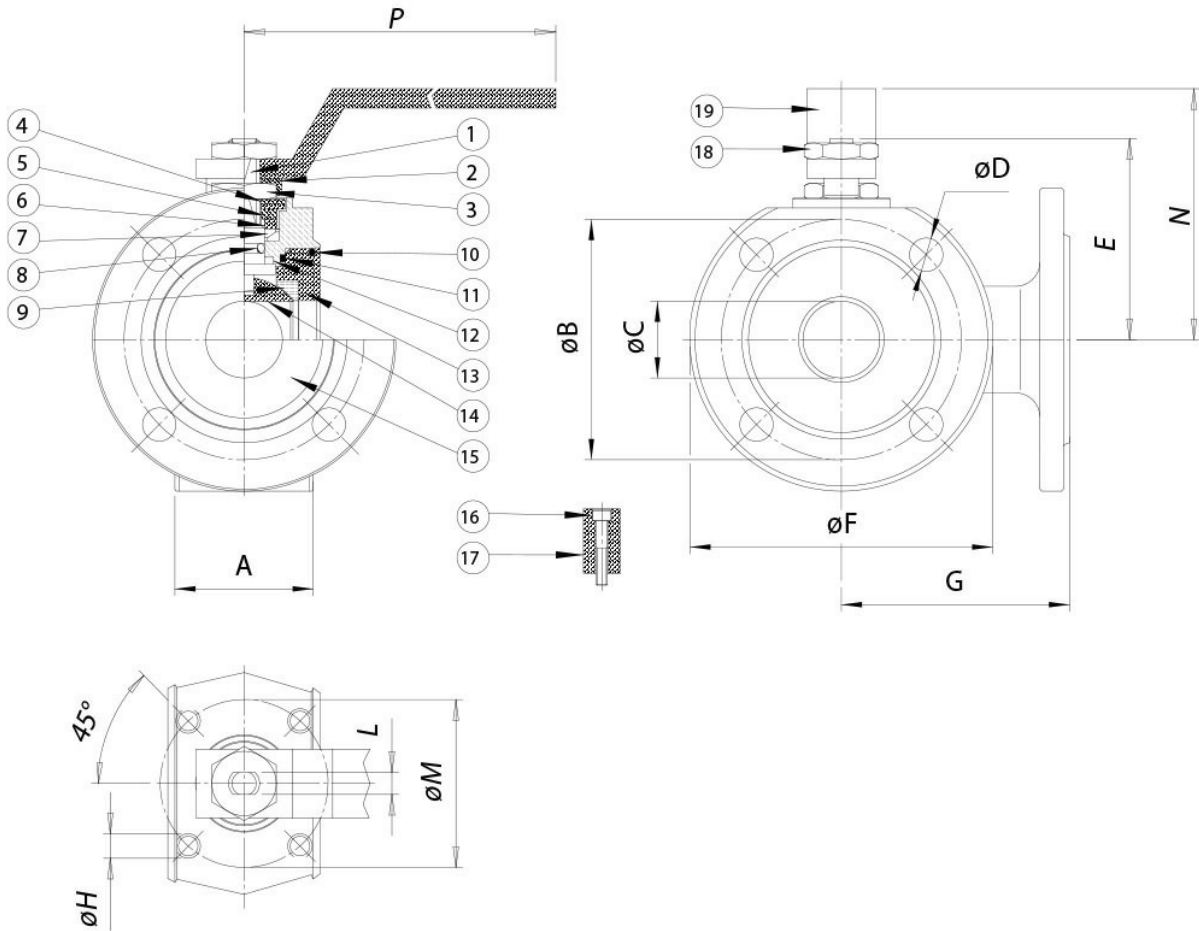
- 阀门仅作为导流器使用。由于流体源自中央通道，因此不得关闭入口通道；具体参见图表。
- 法兰接口标准：EN 1092-1 PN40至DN50；PN16 DN65,80,100。
- 使用温度：-10°C~+150°C(搭配特殊材质密封件时可达+200°C)。
- 使用压力：参见图表。
- 截止流体：水、石油和石化流体产品。
- 小通径。

选装特殊配置：

- A 350 LF2型阀体可在-20°C环境下运行
- 密封件材质：
 - 玻璃填料PTFE；
 - 碳石墨填料PTFE；
- “T”形球体仅允许3号通道流入。
- 有关其他应用领域，请联络我司的技术部门。

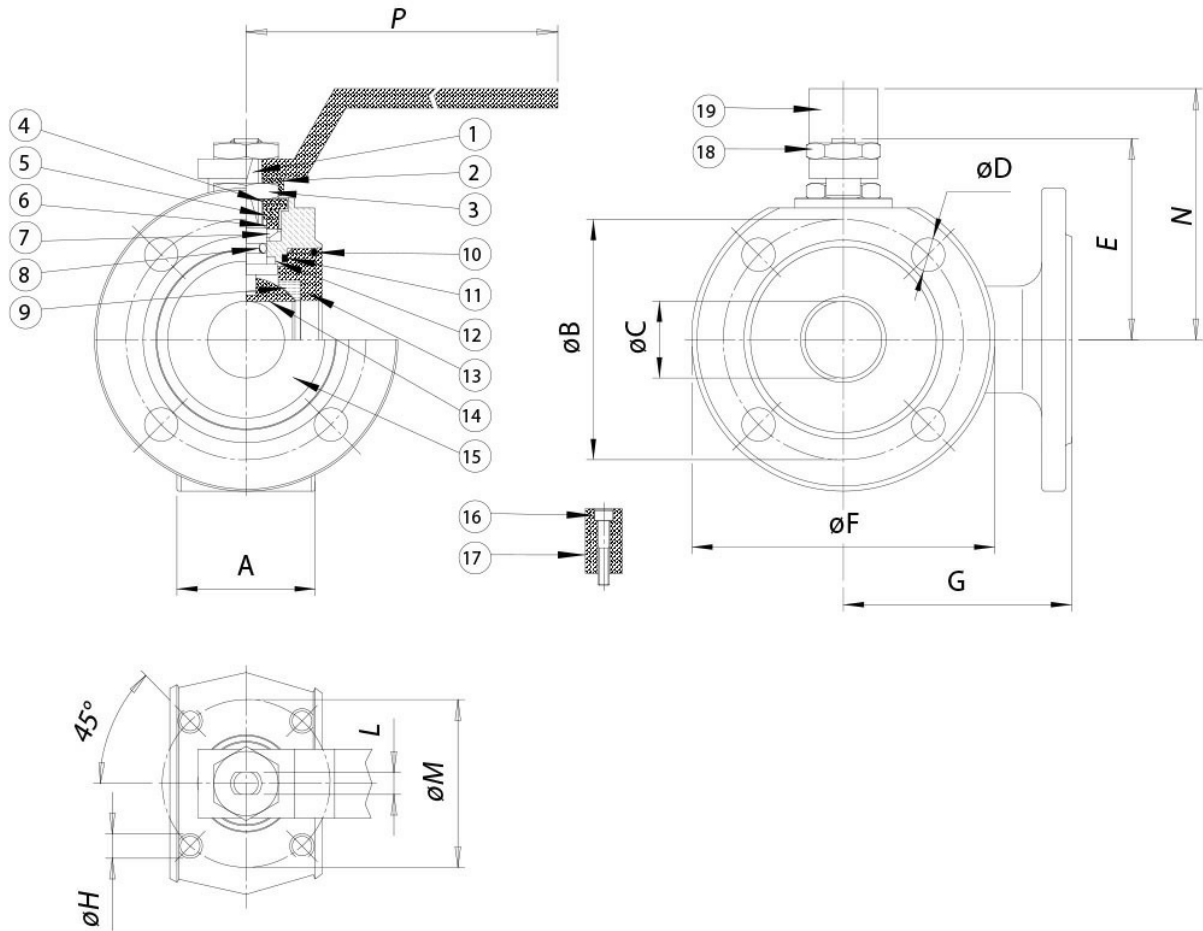
认证：

- 符合欧盟《2014/34/UE》ATEX防爆条例
- 可选装ATEX认证型号



尺寸规格

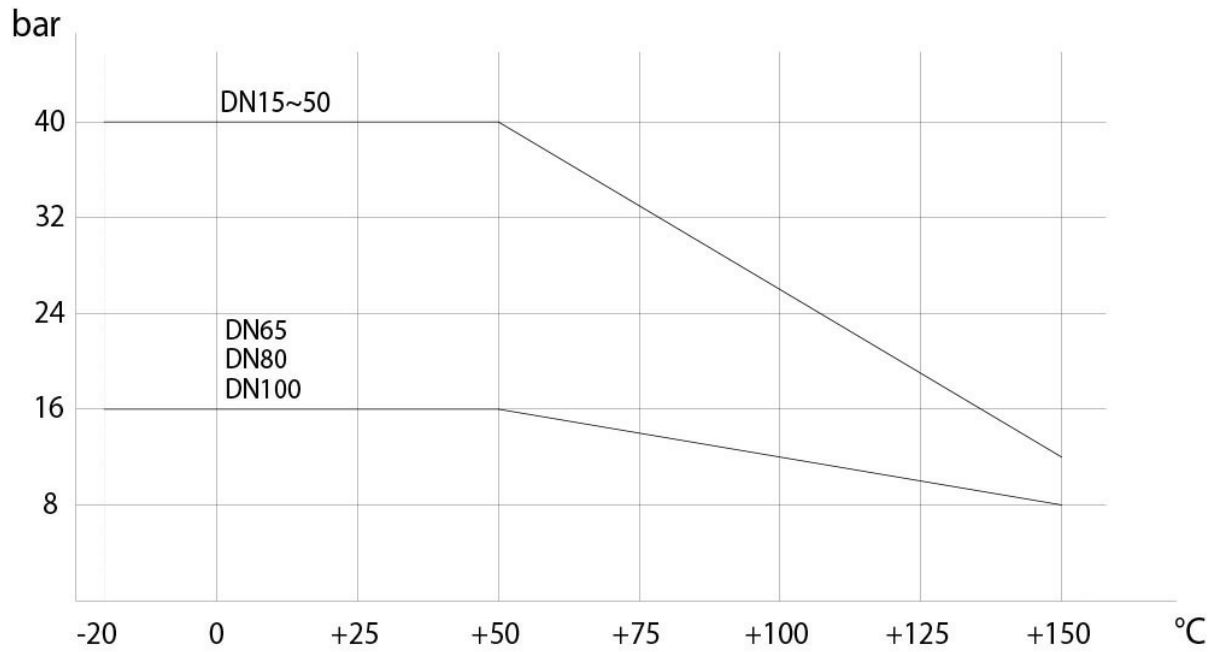
尺寸		A	øB	øC	øD	E	øF	G	øH	L	øM	N	P
DN [mm]	[inch]												
DN 15	1/2"	35	65	10	M12X4	48	90	85	M5	6	36	65	140
DN 20	3/4"	38	75	15	M12X4	51	100	90	M5	6	36	70	140
DN 25	1"	43	85	20	M12X4	62,5	110	90	M5	8	42	82	180
DN 32	1" 1/4	54	100	25	M16X4	67	130	105	M5	8	42	85	180
DN 40	1" 1/2	66	110	32	M16X4	80	140	120	M6	10	50	102	230
DN 50	2"	83	125	40	M16X4	87	150	130	M6	10	50	110	230
DN 65	2" 1/2	103	145	50	M16X4	119,5	175	150	M8	14	70	137,5	350
DN 80	3"	122	160	65	M16X8	129,5	190	175	M8	14	70	150	350
DN 100	4"	153	180	78	M16X8	148,5	220	185	M10	16	102	165	508



材质				
1	阀杆	316 不锈钢	1.4401	UNI X5CrNiMo 17 12
2	螺母锁止片	304 不锈钢	1.4301	UNI X5CrNi 18 10
3	锁止螺母	碳钢		
4	碟型弹簧	50CrV4		
5	定距片	304 不锈钢	1.4301	UNI X5CrNi 18 10
6*	密封顶环	304 不锈钢	1.4301	UNI X5CrNi 18 10
7*	上密封件	P.T.F.E.		
8*	中部O形密封圈	FKM		
9*	侧密封件	P.T.F.E.		
10*	O形密封圈	FKM		
11*	环型螺母密封件	P.T.F.E.		
12*	下密封件	P.T.F.E.		
13	环型螺母	A105		
14	DN15-DN50 球体	316 不锈钢	1.4401	UNI X5CrNiMo 17 12
14	DN65-DN100 球体	304 不锈钢	1.4301	UNI X5CrNi 18 10
15	阀体	A105		
16	限位螺栓	碳钢		
17	限位杆	304 不锈钢	1.4301	UNI X5CrNi 18 10
18	止动杆螺母	碳钢		
19	操纵手柄	碳钢		

* KGBV63备件套装的组件...

压力/温度图表



起动力矩(Nm)									
尺寸	DN 15 1/2"	DN 20 3/4"	DN 25 1"	DN 32 1"1/4	DN 40 1"1/2	DN 50 2"	DN 65 2"1/2	DN 80 3"	DN 100 4"
PN 16 bar							85	128	212
PN 40 bar	8	13	20	30	42	61			

扭矩值可能因温度和流体类型的影响而出现变化。纳入考虑的安全因子为1.4。

在频繁开闭的循环条件下，操纵扭矩可能会略低于初始扭矩。后文中列示的执行器/阀门装配以平均温度下截止洁净的液体或气体时为准。欲了解详情或其他应用方式，请联系我司的销售部门。

“L”形球体示意图

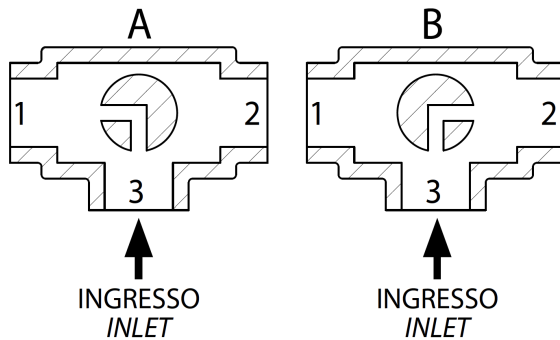
注意：

执行器SR常闭时，球体的待命位置必须为“A”。

执行器SR常开时，球体的待命位置必须为“B”。

从上面看

Vista da sopra View from above



“T”形球体 (选装) 示意图

搭配执行器使用时，仅存在两个旋转90°的方位：有关球体配置，敬请联络我司的销售部门。

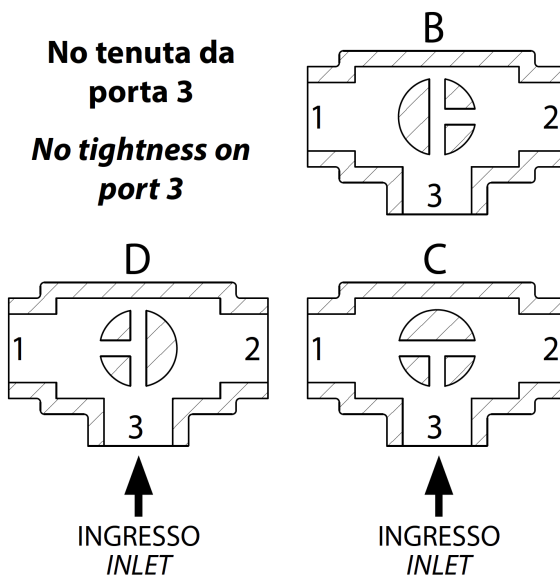
注意：

执行器SR常闭时即可选择球体的待命位置；流体供应时，应逆时针旋转执行器。

执行器SR常开时即可选择球体的待命位置；流体供应时，需顺时针旋转执行器。

从上面看

Vista da sopra View from above





OMAL S.p.A. Società Benefit

总部地址：意大利共和国布雷西亚省 (BS) 罗登戈·萨伊亚诺 (Rodengo Saiano) , Via Ponte Nuovo大街11号

制造厂地址：意大利共和国布雷西亚省 (BS) 帕西拉诺 (Passirano) , Via Brognolo大街12号

电话.+39 0308900145 传真.+39 0308900423